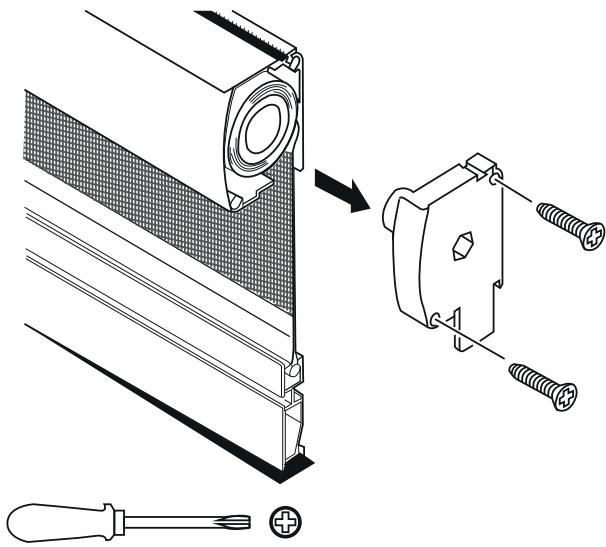
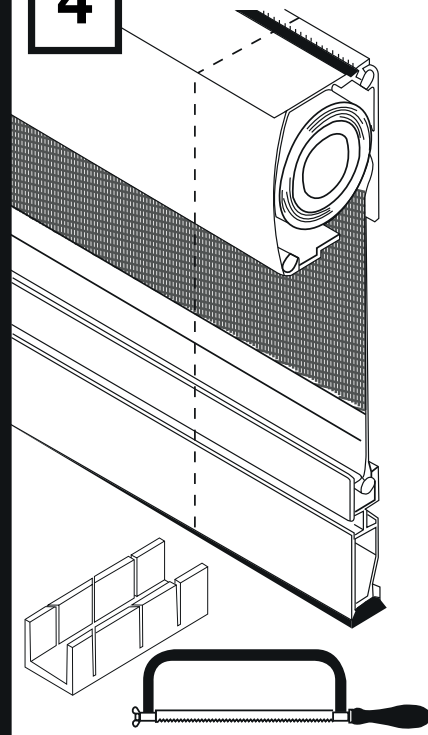


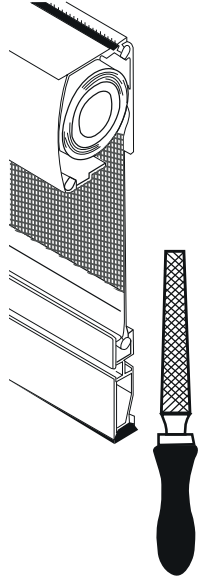
3



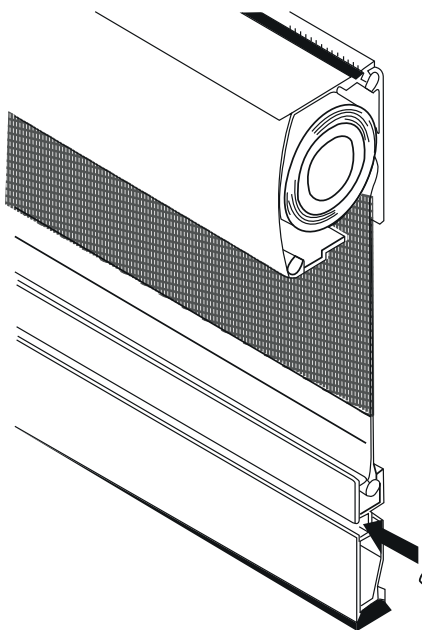
4



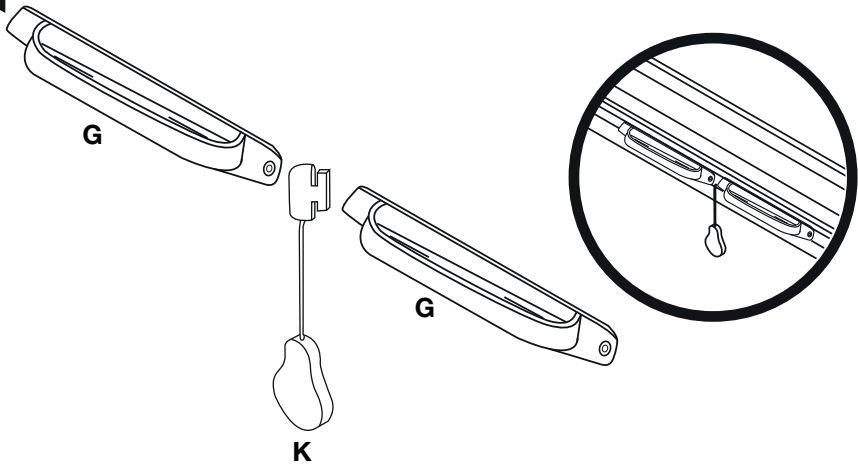
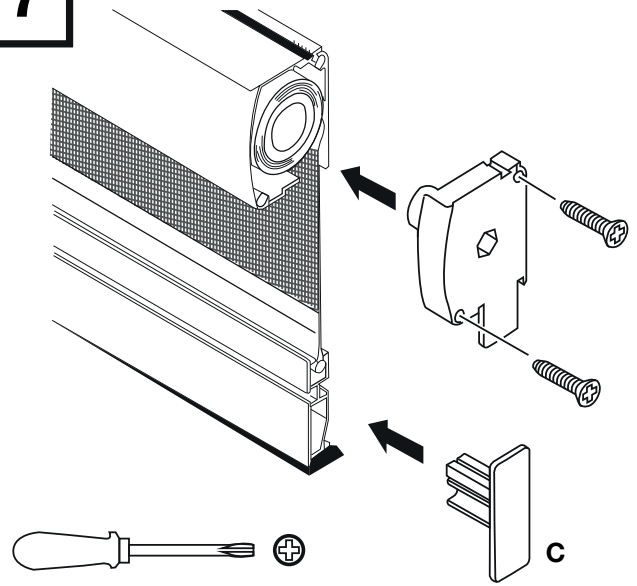
5



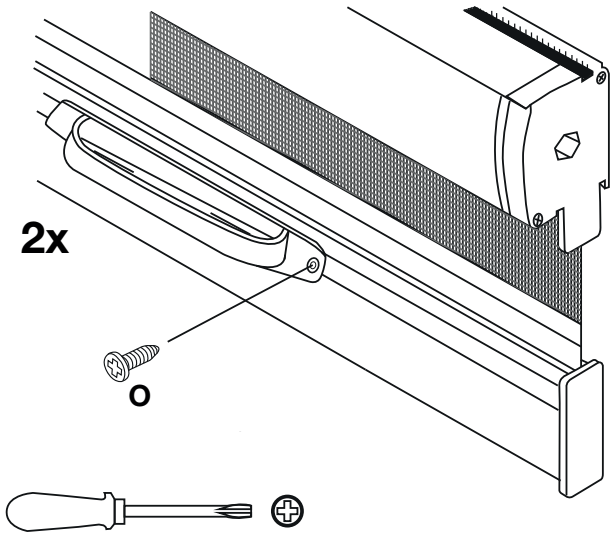
6



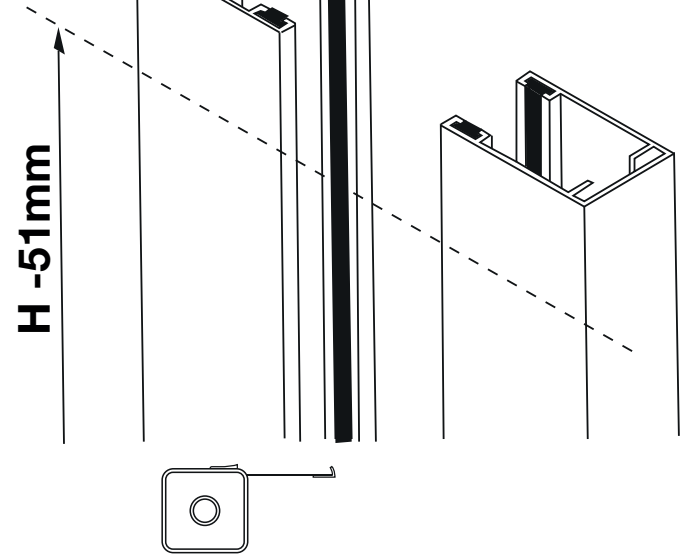
7



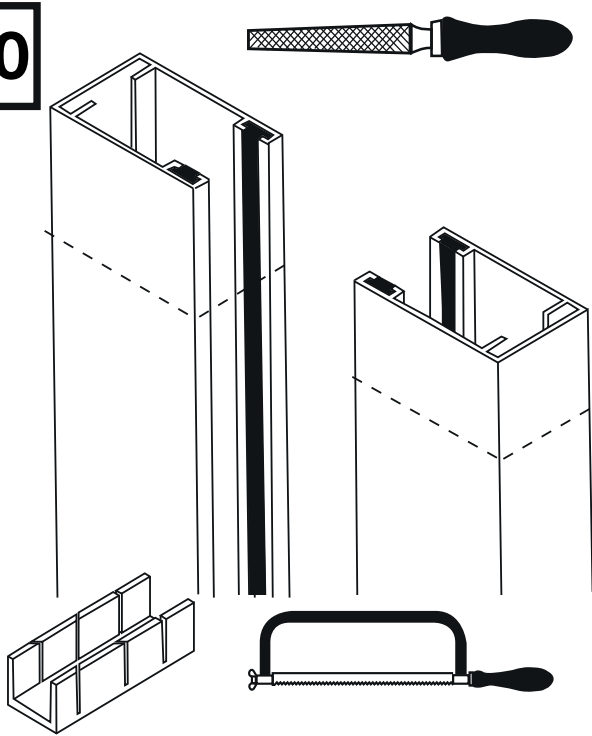
8



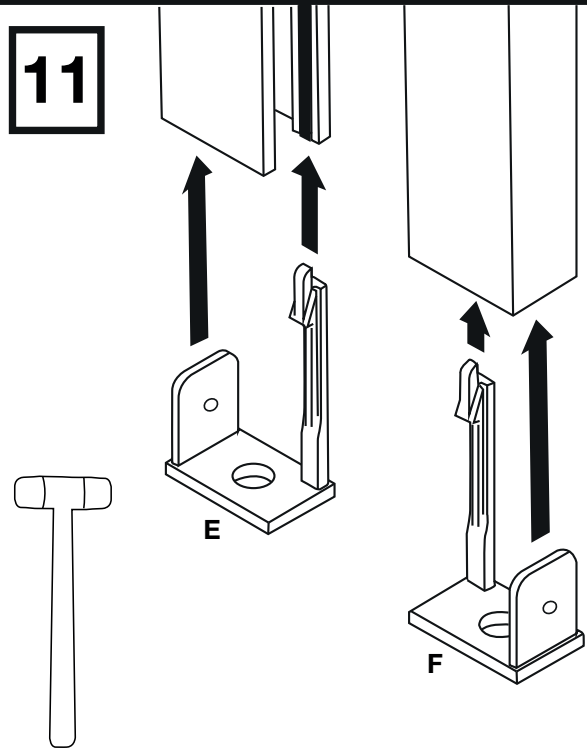
9



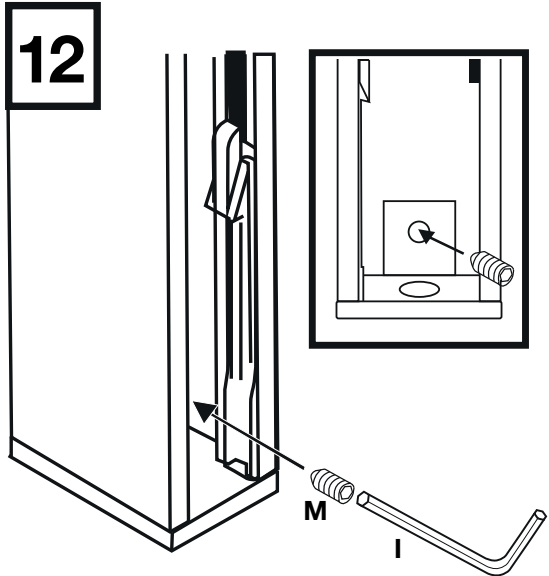
10



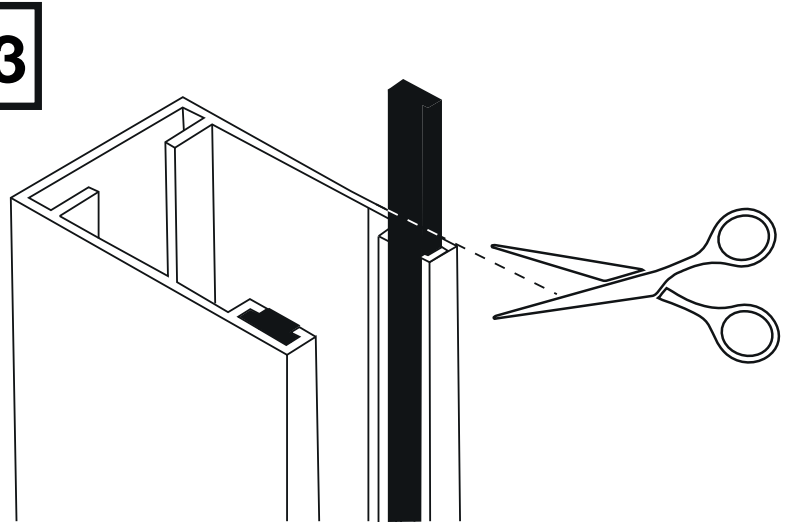
11



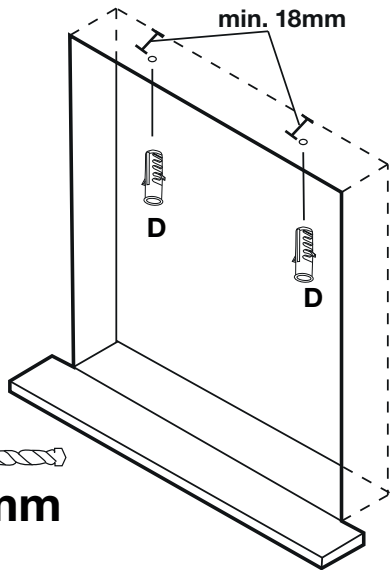
12



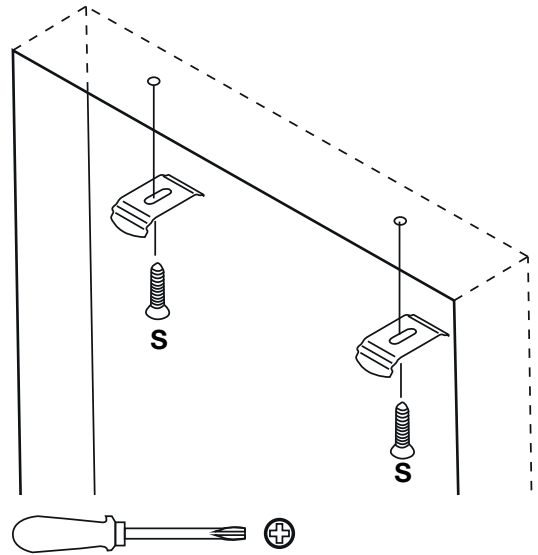
13



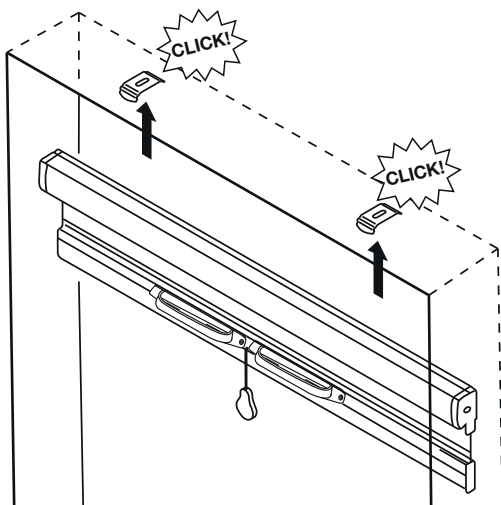
14



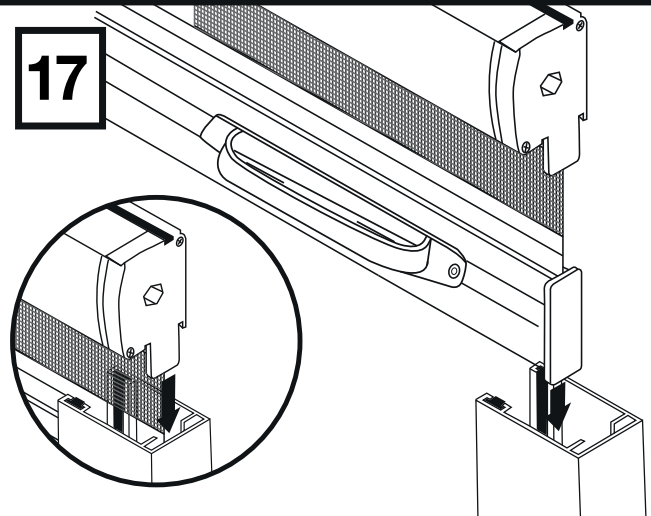
15



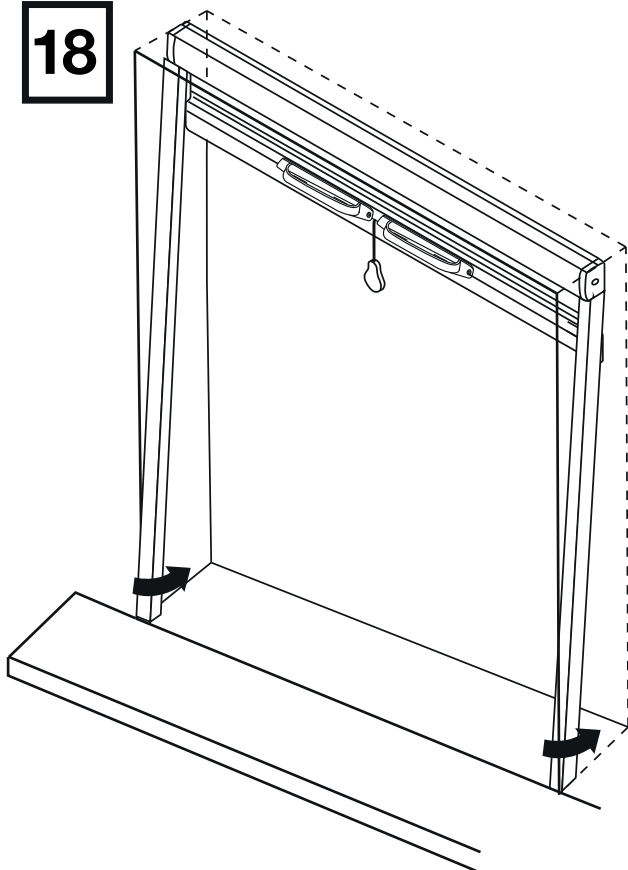
16



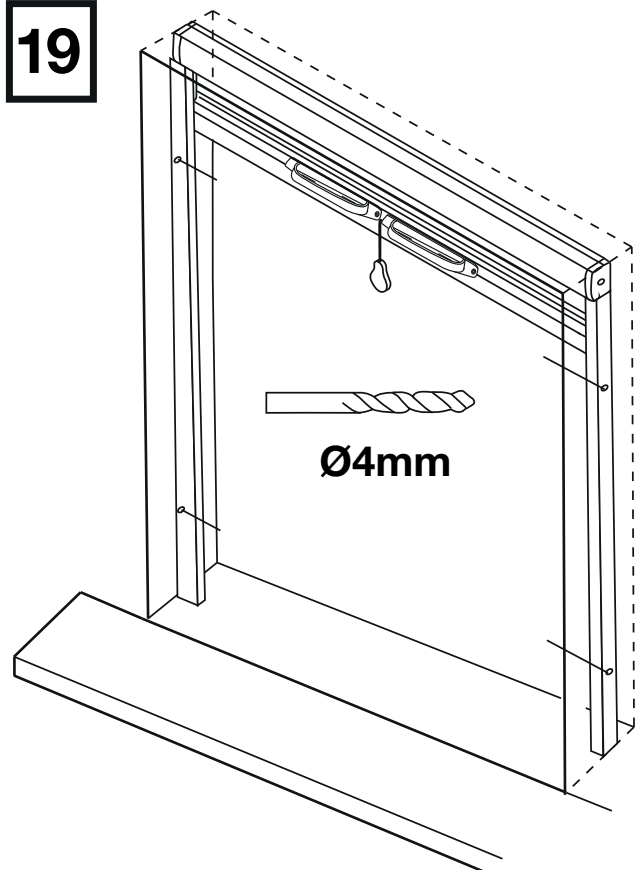
17



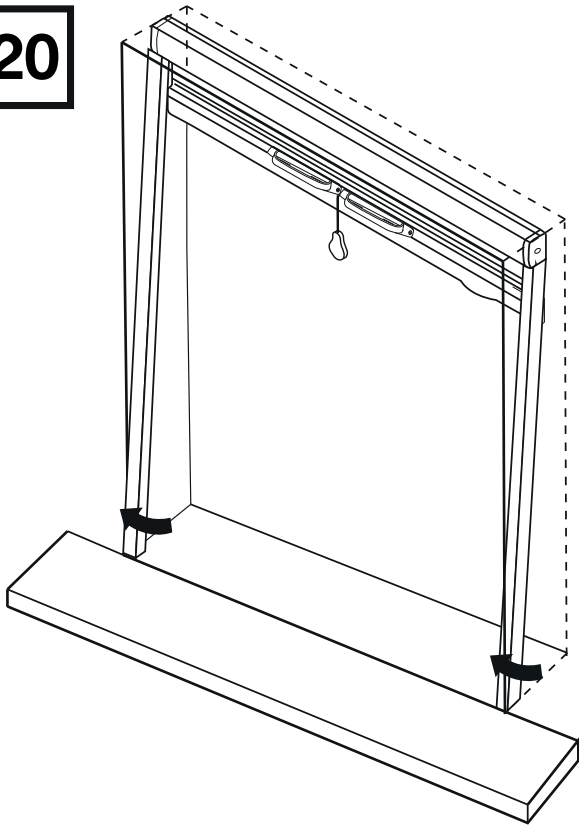
18



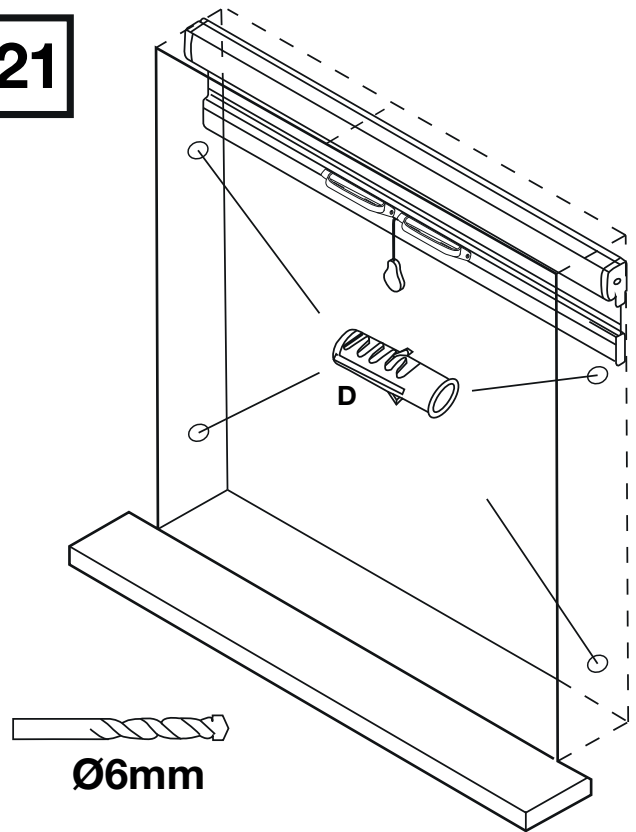
19



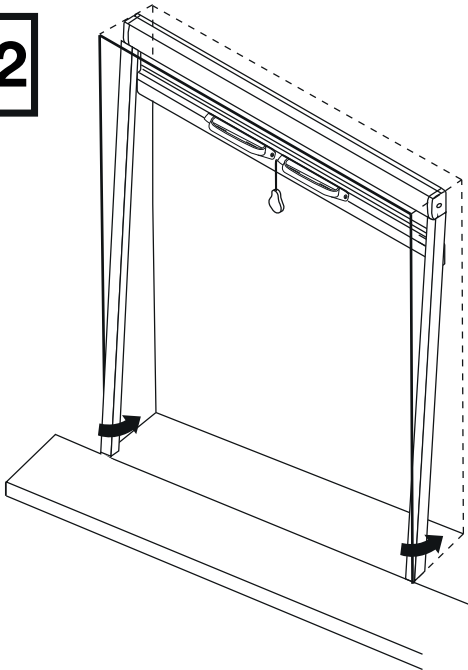
20



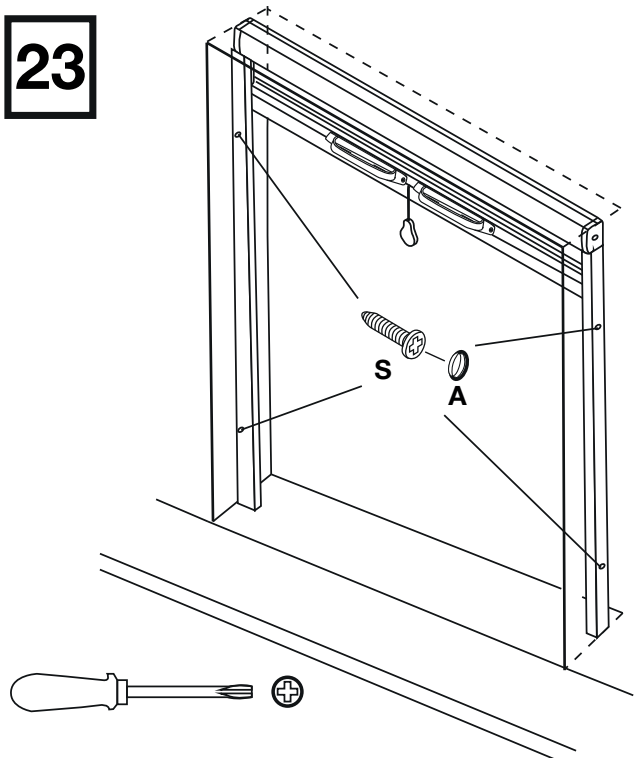
21



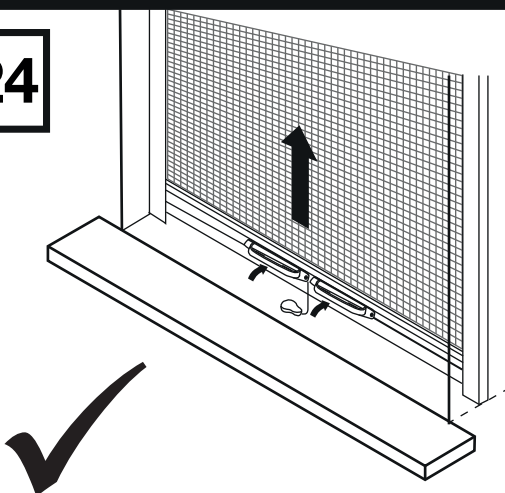
22



23



24



CE

bash-tec GmbH
Hoorwaldstr. 42-57299 Burbach
20

EN13561:2015-08
Insektenschutzrollo
Innen- und außenliegender Insektenschutz
Windwiderstand: Klasse 0