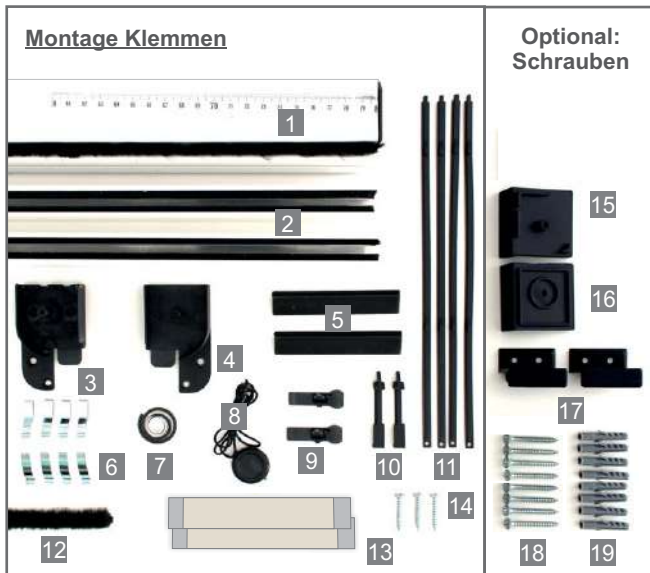


Montageanleitung Fenster-Rollo

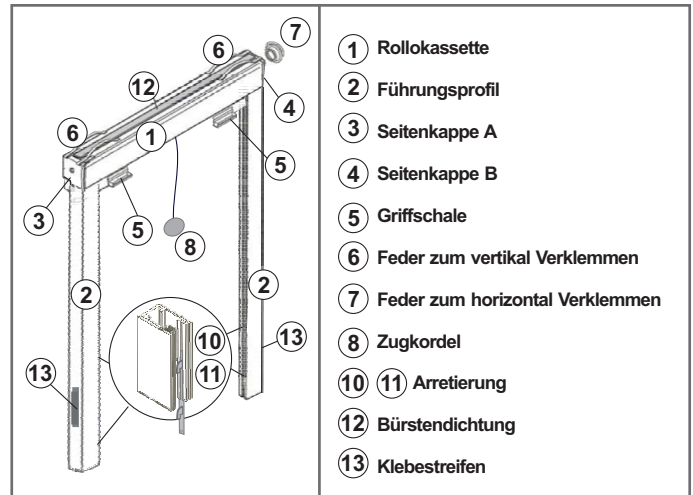
Zubehör



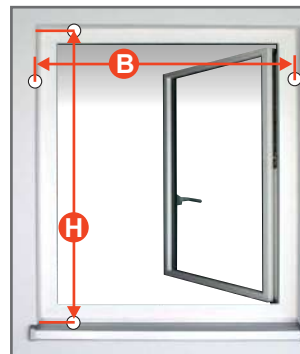
Werkzeug



Aufbau



Messen

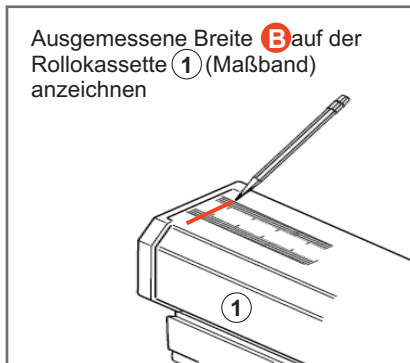


Vor der Montage beachten!

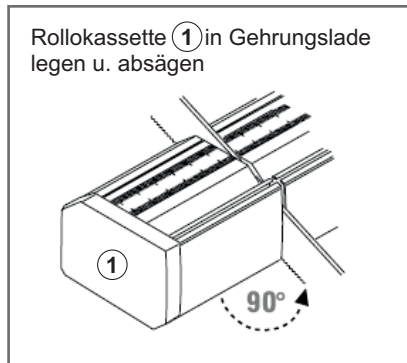
Putz darf bei Klemmmontage nicht lose oder bröcklig sein! Eine feine Putzkörnung ist empfehlenswert, die Breite oben und unten sollte das gleiche Maß haben.

Aus Sicherheitsgründen:
In den oberen Stockwerken die Rollokassette und die Führungsprofile anschrauben.

Schritt 1



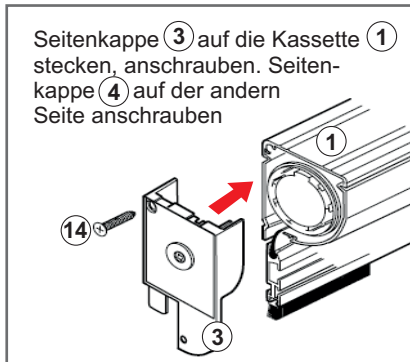
Schritt 2



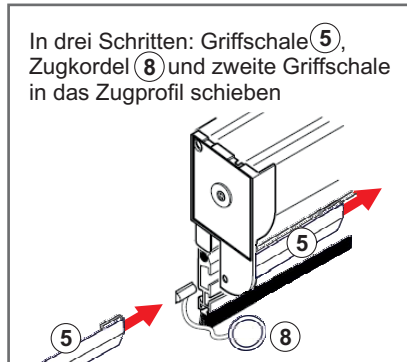
Schritt 3



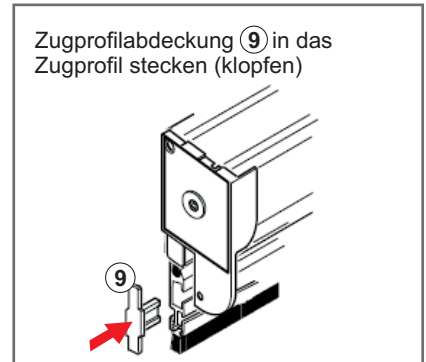
Schritt 4



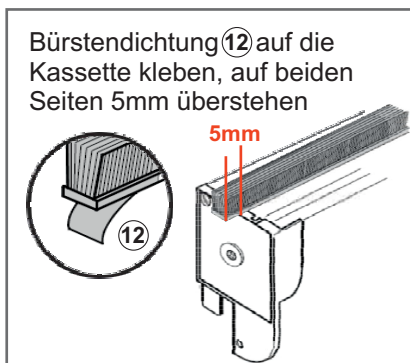
Schritt 5



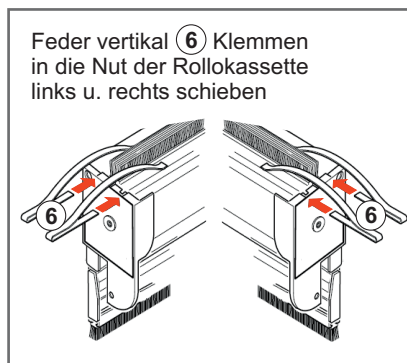
Schritt 6



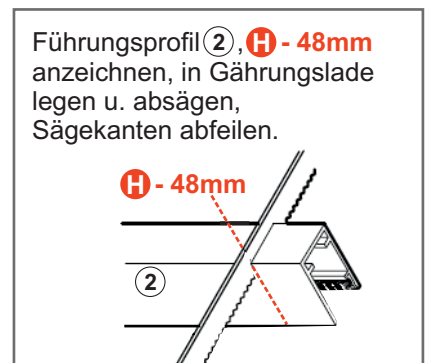
Schritt 7



Schritt 8

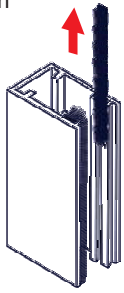


Schritt 9



Schritt 10

Bürstendichtung 12 nach oben raus ziehen



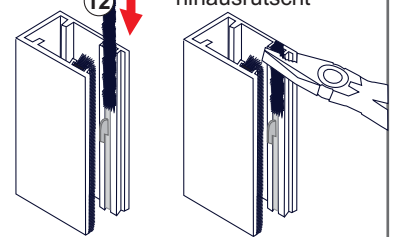
Schritt 11

Arretierung 11 x 2 hintereinander in das Führungsprofil 2 schieben.



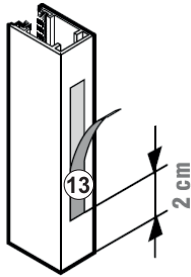
Schritt 12

Bürste bis zum Anschlag einschieben, überstehende Bürste abschneiden, Profil andrücken damit Bürste nicht hinausrutscht



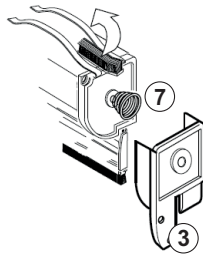
Schritt 13

Doppelseitiges-Klebeband 13 auf die Führungsprofile kleben.



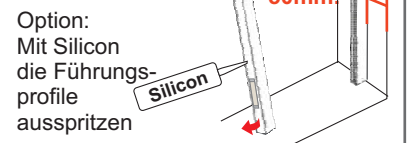
Schritt 14

Bürste etwas anheben, Feder 7 und Seitenkappe 3 aufstecken und mit Klebeband sichern



Schritt 15

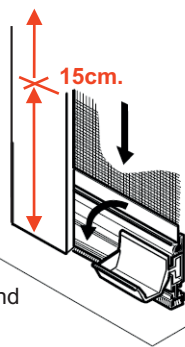
Kassette und Führungsprofil in die Fensterlaibung ein-klemmen. Mindestabstand 50mm zwischen Blendrahmen u. Rollo beachten



Schritt 16

Rollo schließen:

Führungsschiene nach unten ziehen und nach außen kippen, in die Arretierung einrasten.

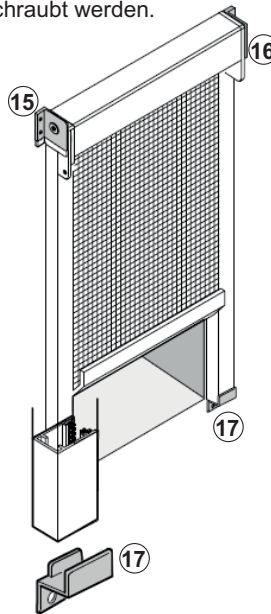


Zwei weitere Einrastungen möglich im Abstand von ca. 15cm.

Optional

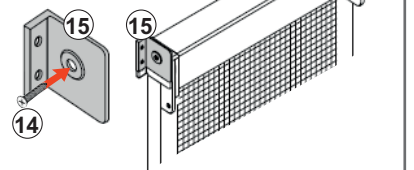
Optional:

Wenn eine Montage in der Fensterlaibung nicht möglich ist, kann der Insekteschutzrollo auf die Fassade geschraubt werden.



Schritt 1

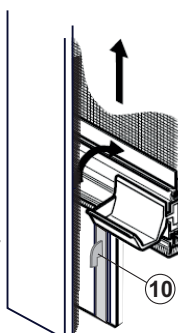
Seitenkappe 15 und 16 auf die Kassette stecken, mit Schraube 14 fixieren. Kassette mit Dübel 19, Schraube 18 befestigen



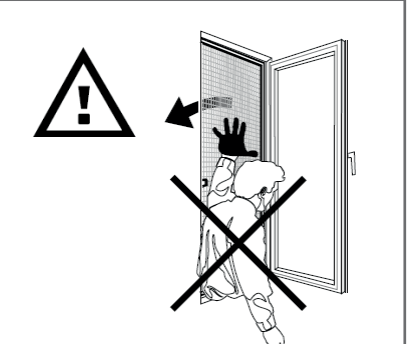
Schritt 17

Rollo öffnen:

Zum öffnen der unterschiedlichen Einrastmöglichkeiten die Führungsschiene nach unten drücken u. nach innen kippen, festhalten und nach oben ziehen lassen



Schritt 2

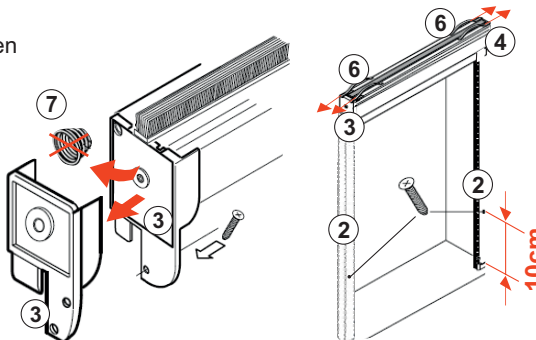


Optional

Optional:

Aus Sicherheitsgründen empfehlen wir die Rollokassette u. die Führungsschienen in der Fensterlaibung anzuschrauben.

Seitenkappe 3 abnehmen Horizontalfeder 7 entfernen, Seitenkappe wieder aufstecken u. mit Schraube sichern. Vertikalfeder 6 aus der Kassette ziehen. Seitenkappe 3 4 u. Führungsschienen 2 anschrauben.



Sicherheit

