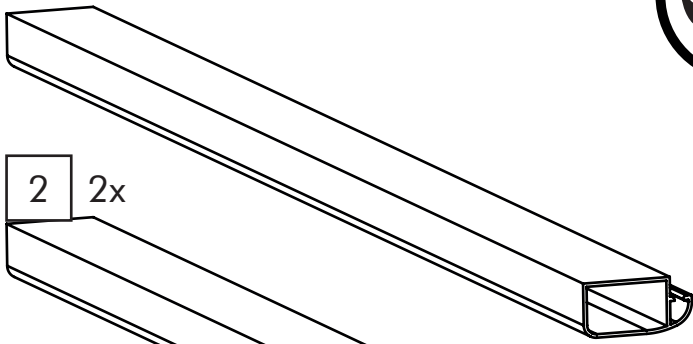
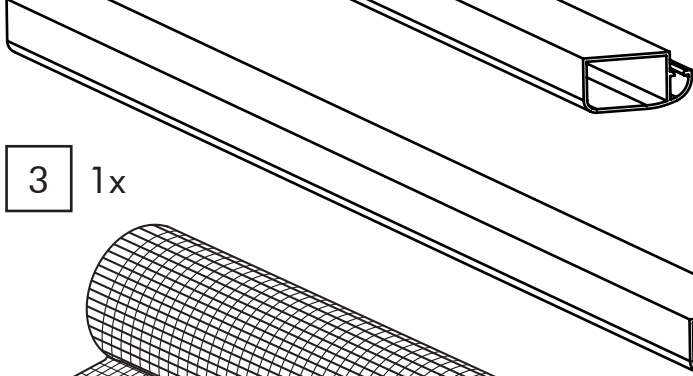


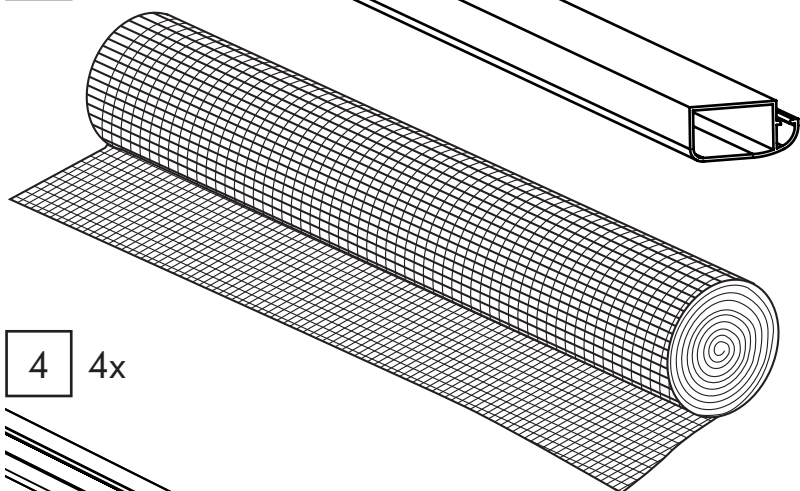
1 2x



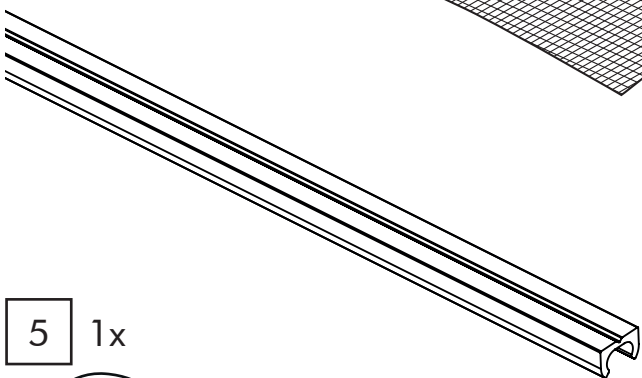
2 2x



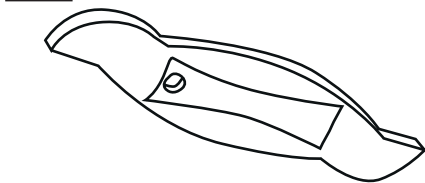
3 1x



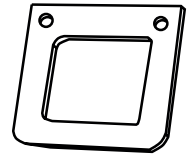
4 4x



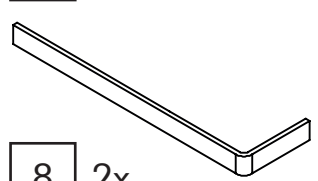
5 1x



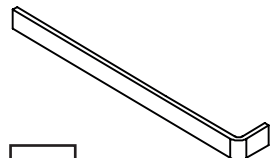
6 2x



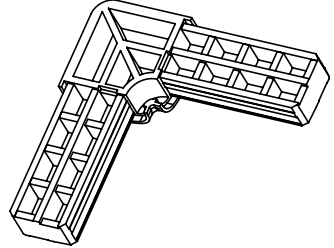
7 2x



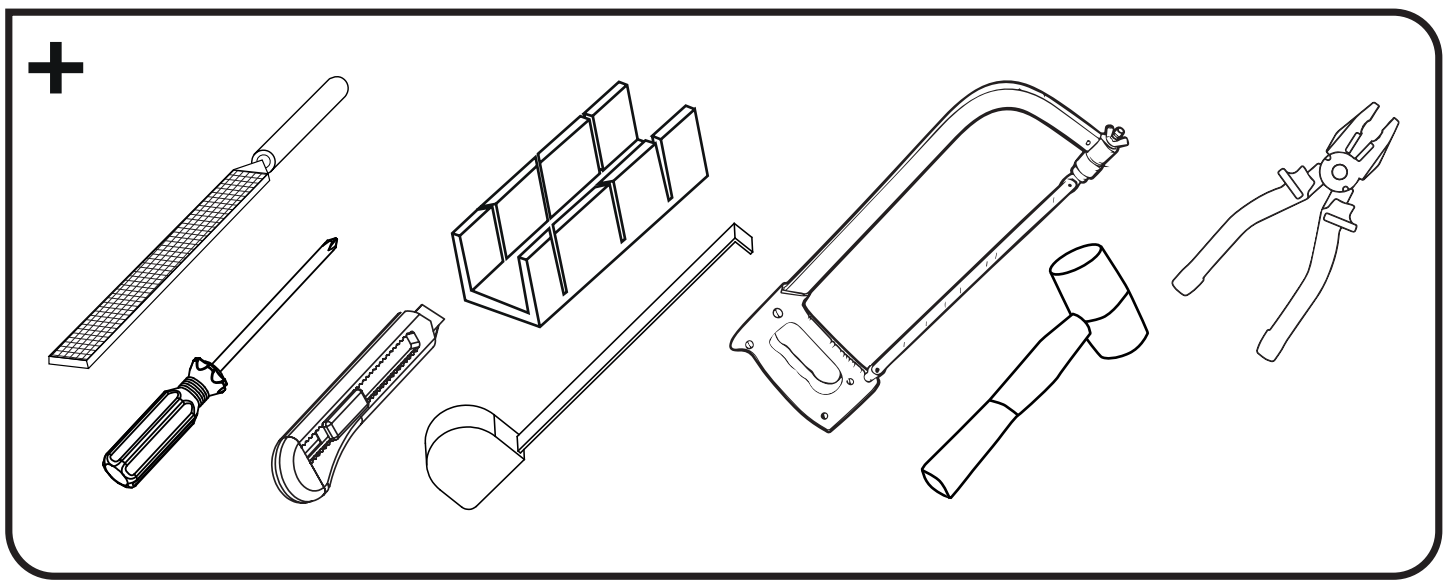
8 2x

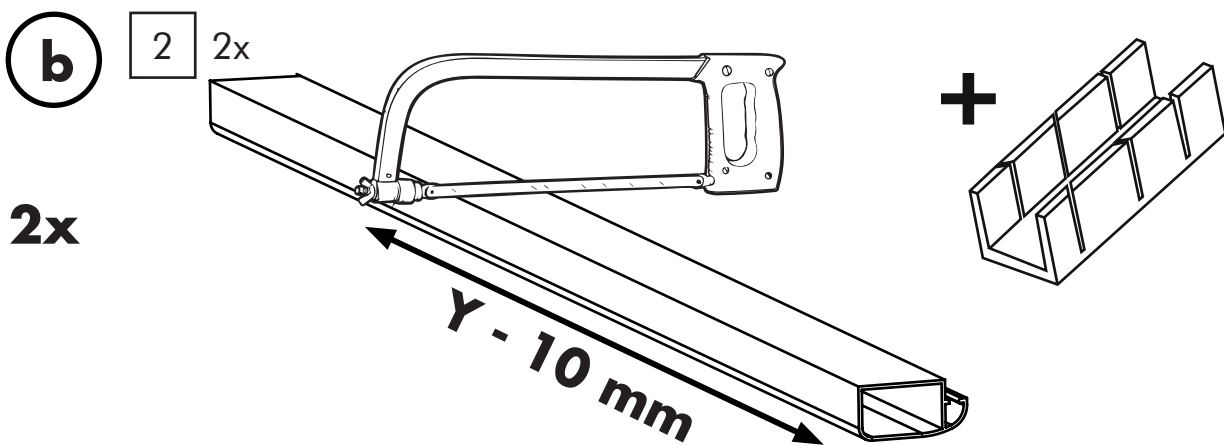
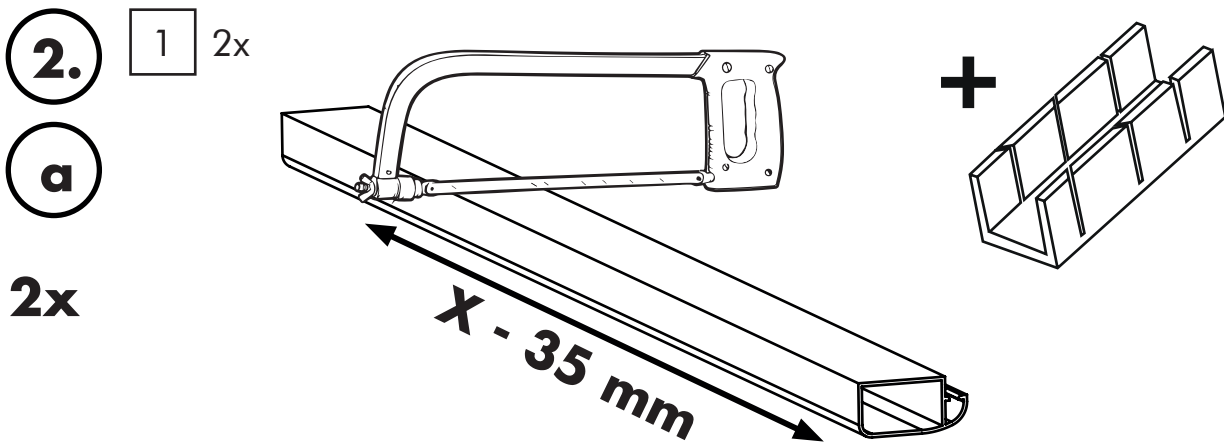
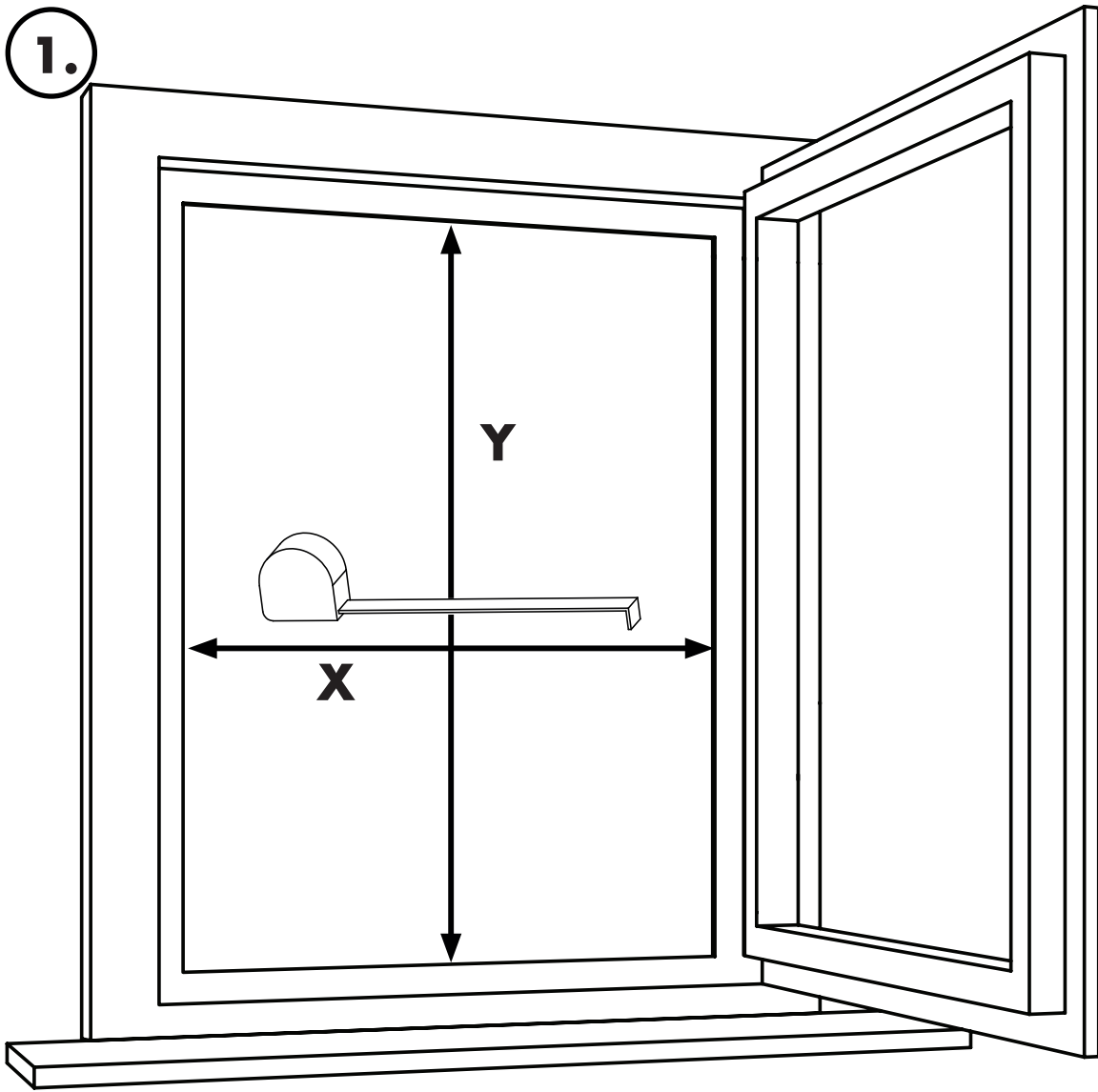


9 4x



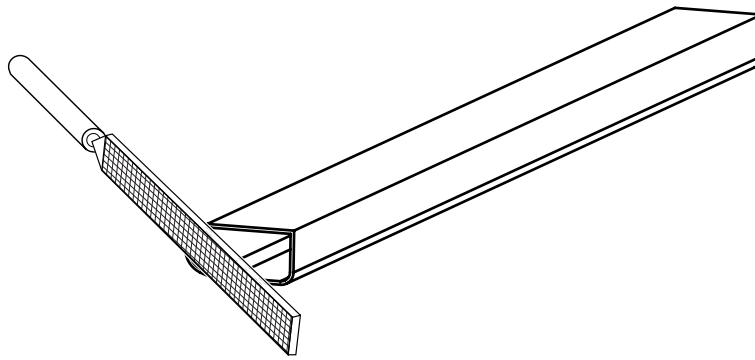
10 4x



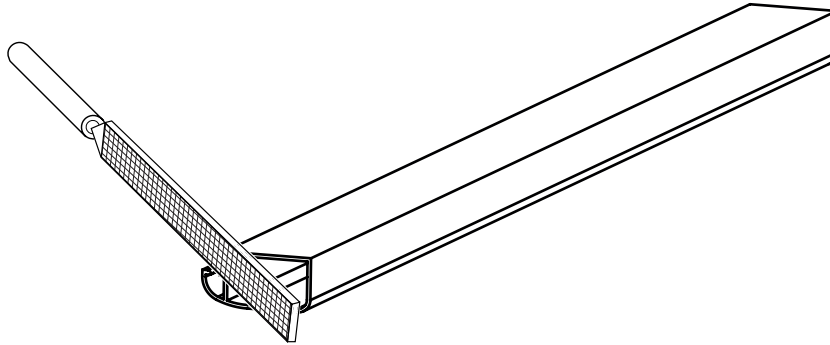


3. 1 2x

a



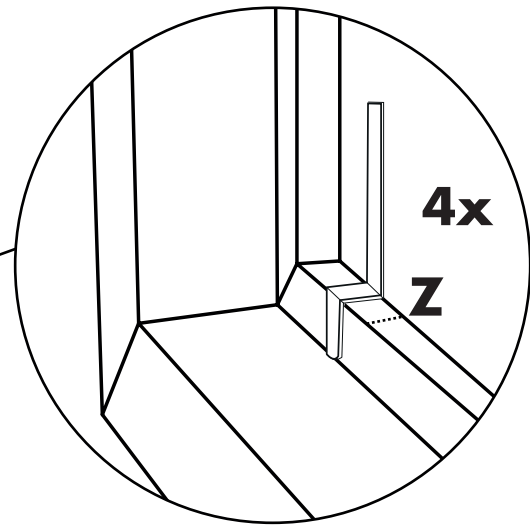
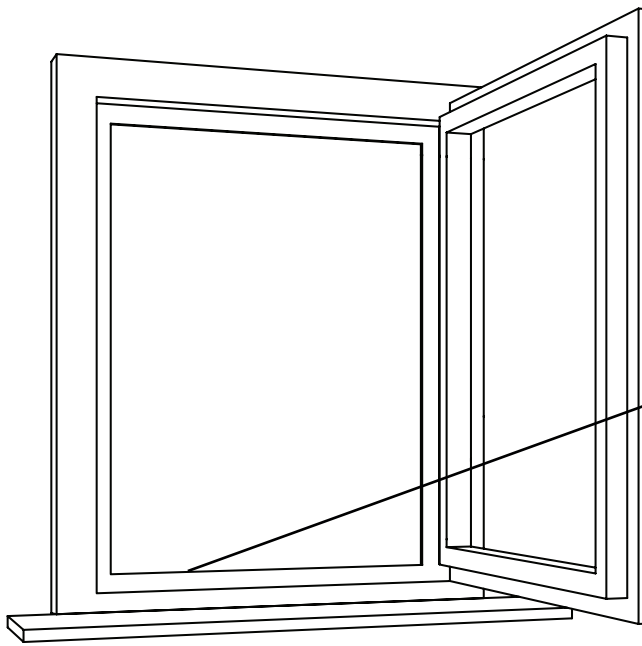
b 2 2x



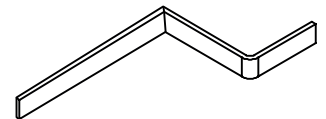
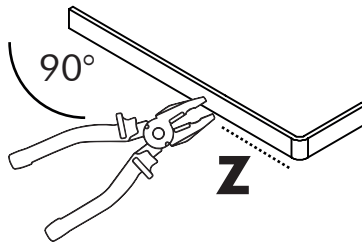
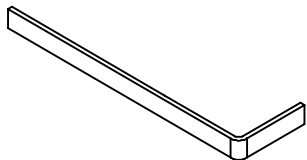
4.

7 2x

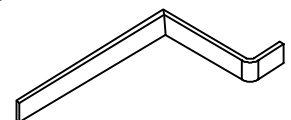
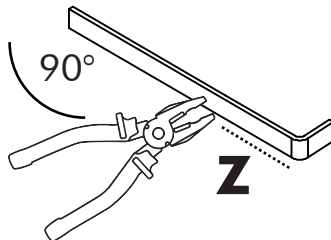
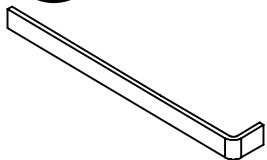
8 2x

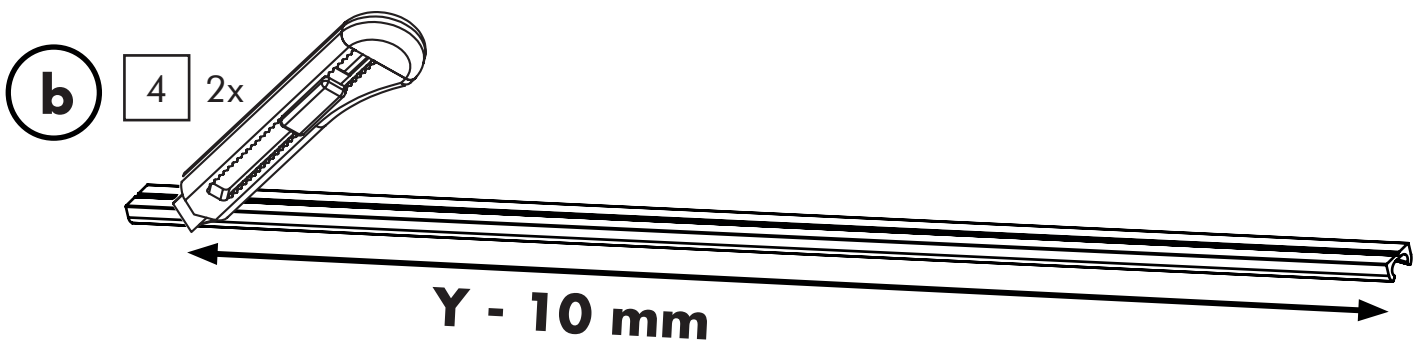
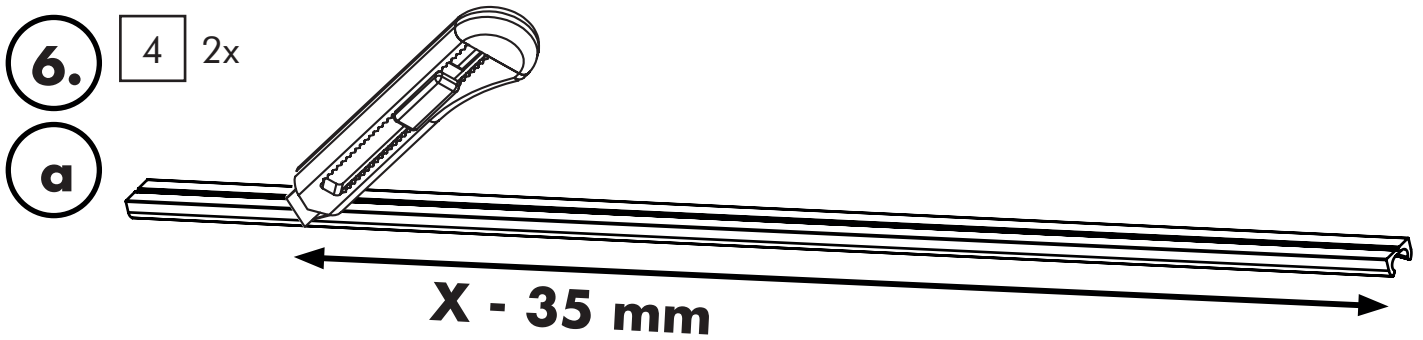
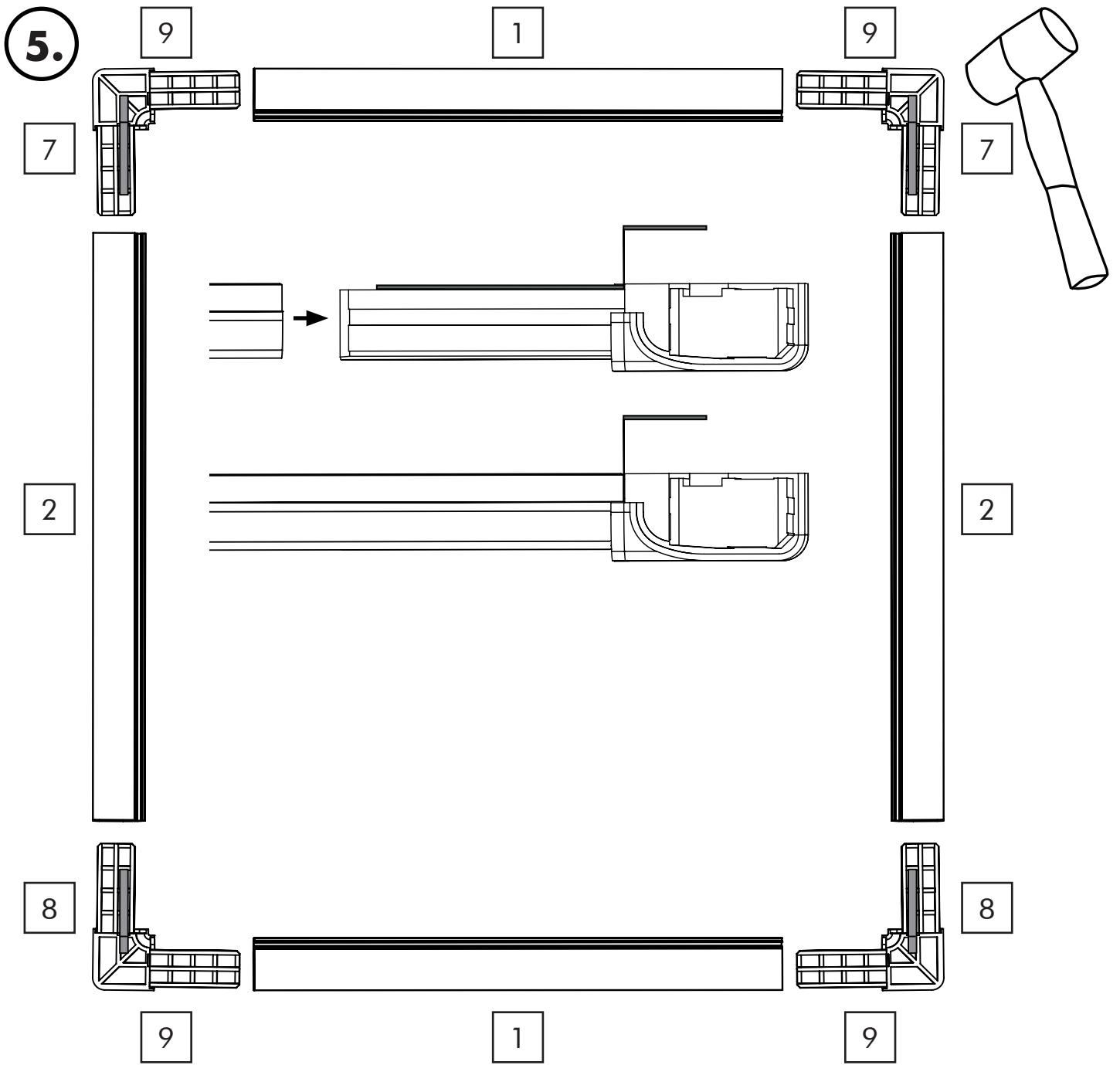


a 7 2x



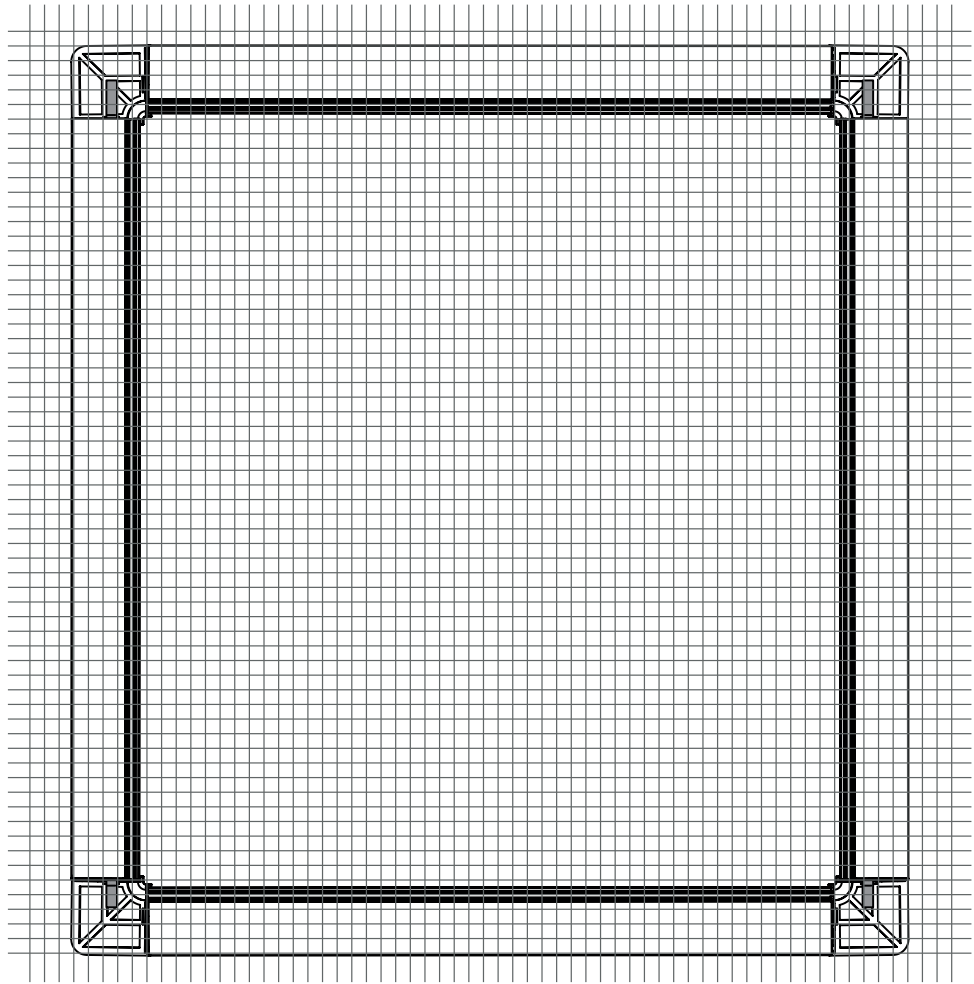
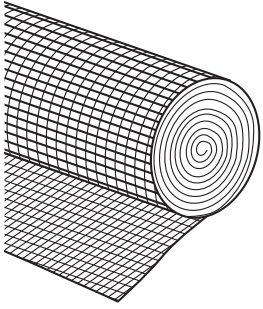
b 8 2x





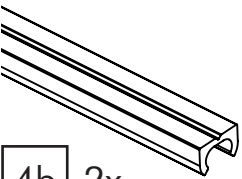
7.

3 1x

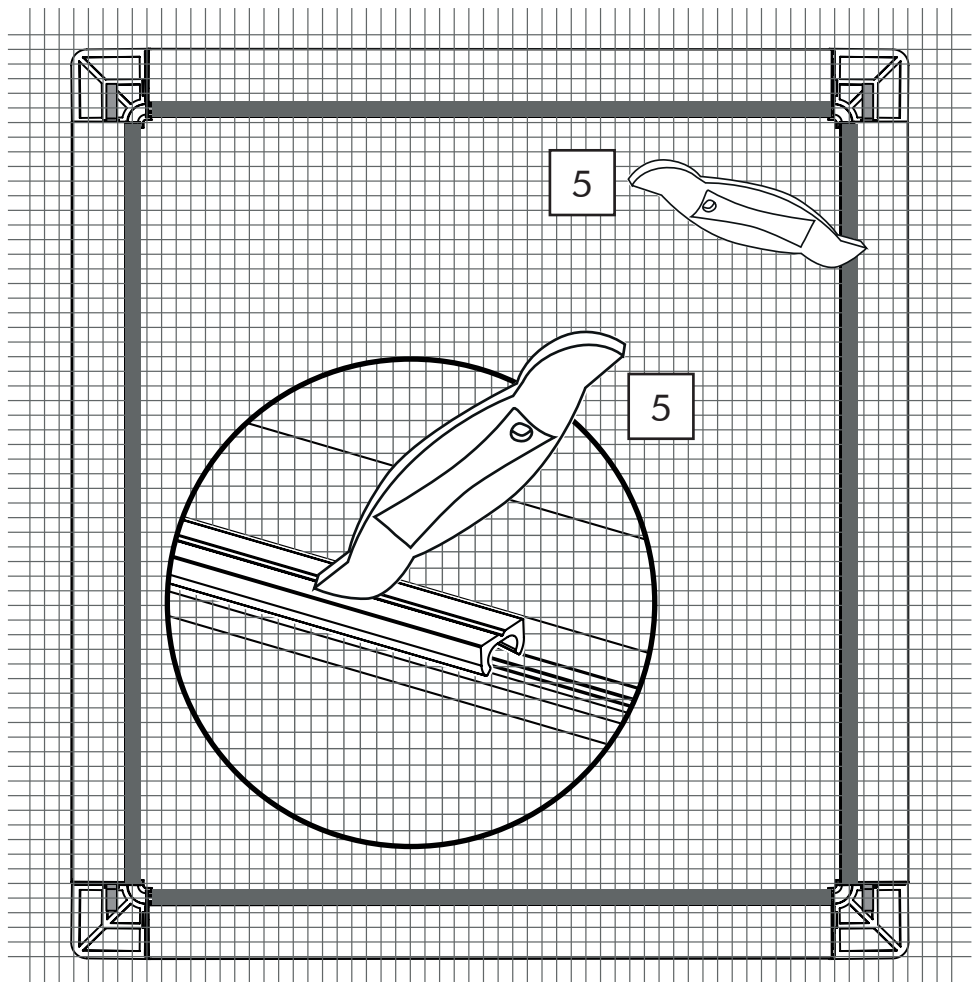
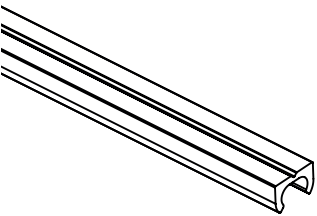


8.

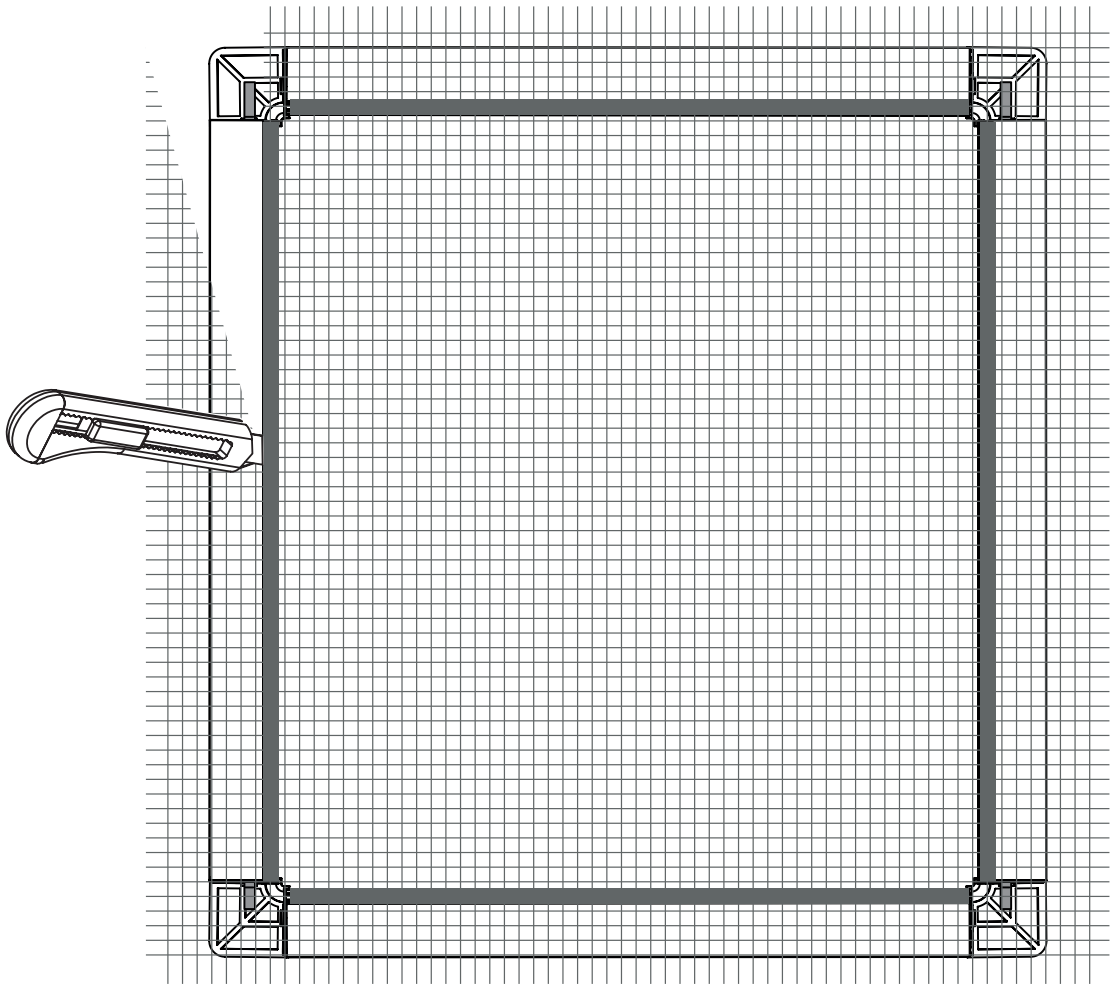
4a 2x



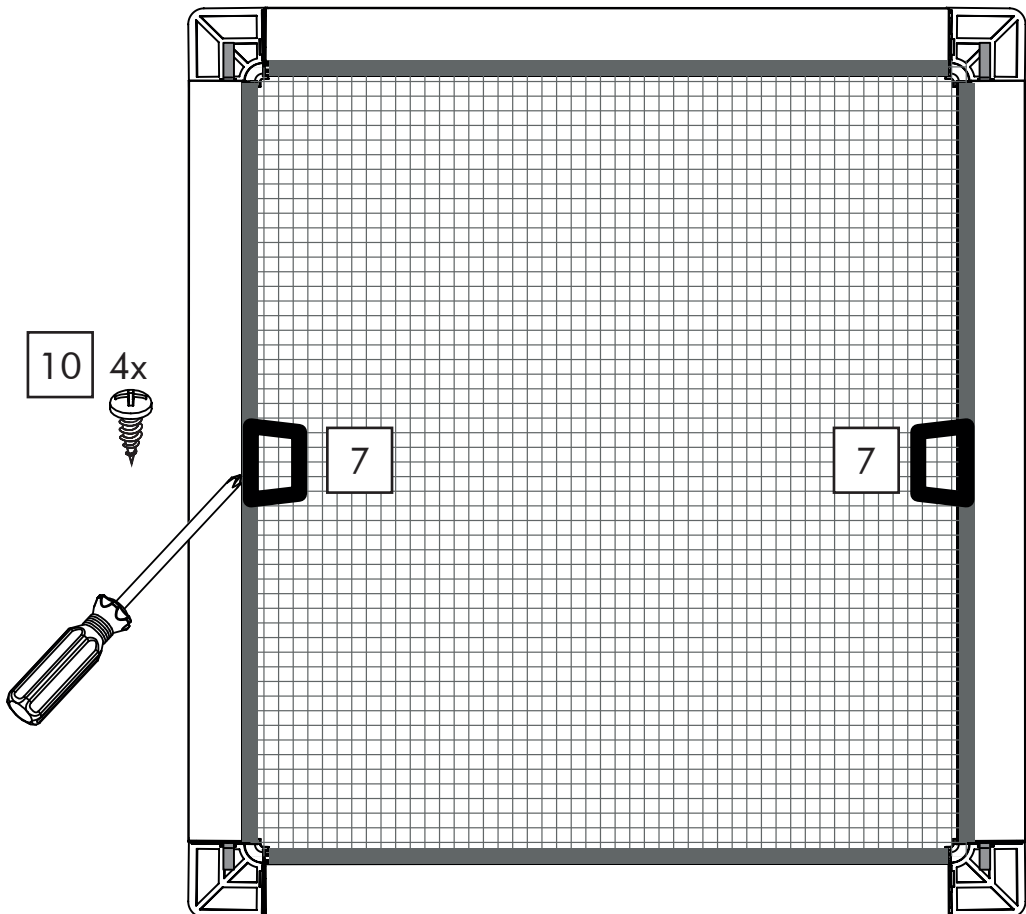
4b 2x



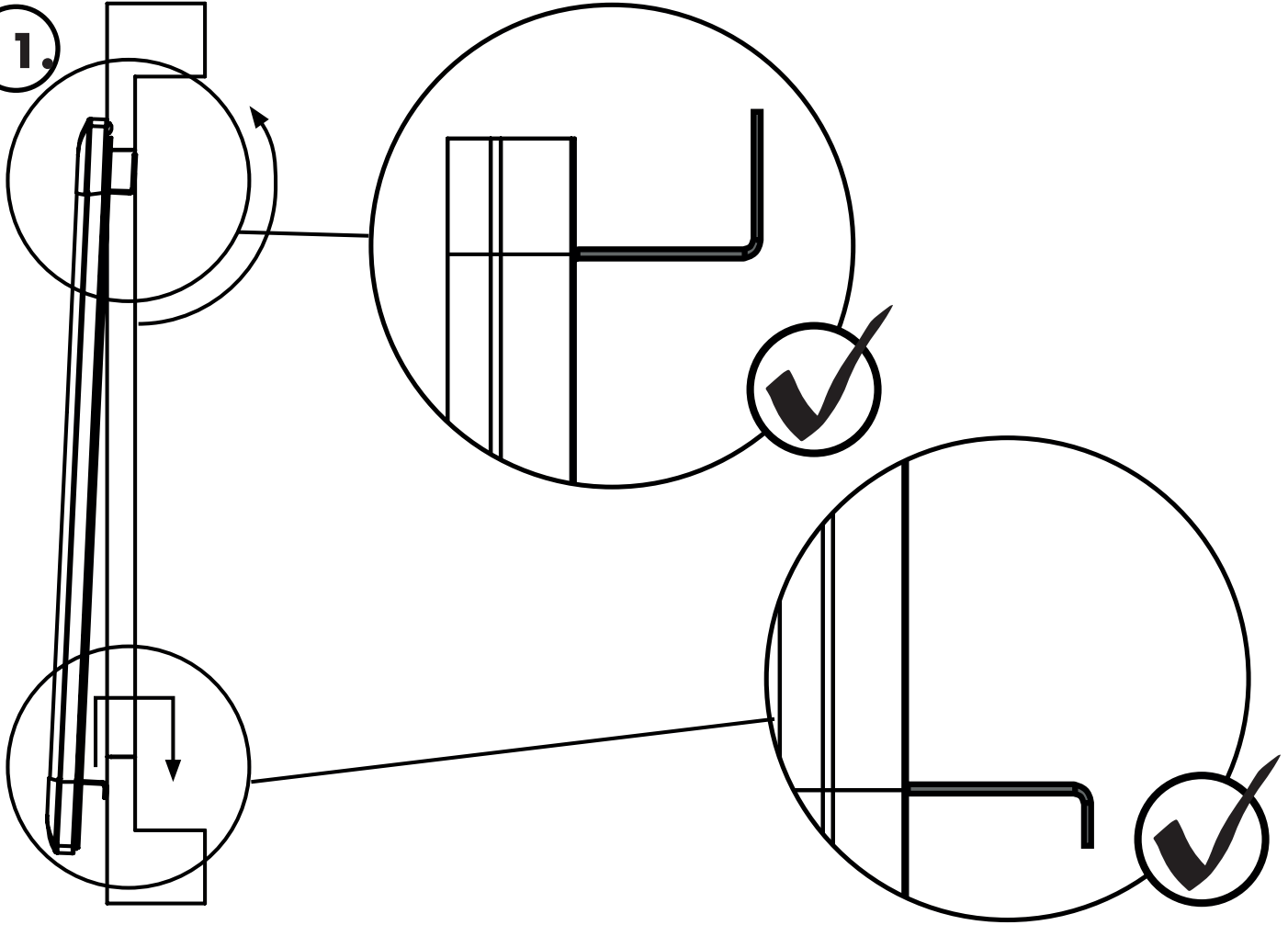
9.



10.



11.



12.

