

# Oase



## Filtral UVC

1500, 3000, 6000, 9000

DE Gebrauchsanleitung  
EN Operating instructions  
FR Notice d'emploi  
NL Gebruiksaanwijzing  
ES Instrucciones de uso  
PT Instruções de uso  
IT Istruzioni d'uso  
DA Brugsanvisning  
NO Bruksanvisning  
SV Bruksanvisning  
FI Käyttöohje

HU Használati útmutató  
PL Instrukcja użytkowania  
CS Návod k použití  
SK Návod na použitie  
SL Navodila za uporabo  
HR Uputa o upotrebi  
RO Instrucțiuni de folosință  
BG Упътване за употреба  
UK Посібник з експлуатації  
RU Руководство по эксплуатации  
ZH 使用说明书

DE

EN

FR

NL

ES

PT

IT

DA

NO

SV

FI

HU

PL

CS

SK

SL

HR

RO

BG

UK

RU

ZH

 **WARNUNG**

- ▶ Trennen Sie alle elektrischen Geräte im Wasser vom Stromnetz, bevor Sie ins Wasser greifen. Andernfalls drohen schwere Verletzungen oder Tod durch Stromschlag.
  - ▶ Betreiben Sie das Gerät nur, wenn sich keine Personen im Wasser aufhalten.
  - ▶ Dieses Gerät kann von Kindern ab 8 Jahren und darüber sowie von Personen mit verringerten physischen, sensorischen oder mentalen Fähigkeiten oder Mangel an Erfahrung und Wissen benutzt werden, wenn sie beaufsichtigt oder bezüglich des sicheren Gebrauchs des Gerätes unterwiesen wurden und die daraus resultierenden Gefahren verstehen. Kinder dürfen nicht mit dem Gerät spielen. Reinigung und Benutzerwartung dürfen nicht von Kindern ohne Beaufsichtigung durchgeführt werden.
-

# Sicherheitshinweise

## Elektrischer Anschluss

- Für die Elektroinstallation im Außenbereich gelten spezielle Vorschriften. Die Elektroinstallation darf nur von einer Elektrofachkraft ausgeführt werden.
  - Die Elektrofachkraft ist aufgrund ihrer fachlichen Ausbildung, Kenntnisse und Erfahrungen qualifiziert und darf Elektroinstallationen im Außenbereich durchführen. Sie kann mögliche Gefahren erkennen und beachtet die regionalen und nationalen Normen, Vorschriften und Bestimmungen.
  - Bei Fragen und Problemen wenden Sie sich an eine Elektrofachkraft.
- Schließen Sie das Gerät nur an, wenn die elektrischen Daten von Gerät und Stromversorgung übereinstimmen.
- Schließen Sie das Gerät nur an einer vorschriftsmäßig installierten Steckdose an.
- Das Gerät muss über eine Fehlerstrom-Schutzeinrichtung (RCD) mit einem Bemessungsfehlerstrom von maximal 30 mA abgesichert sein.
- Verlängerungsleitungen und Stromverteiler (z. B. Steckdosenleisten) müssen für die Verwendung im Freien geeignet sein (spritzwassergeschützt).
- Schützen Sie offene Stecker und Buchsen vor Feuchtigkeit.

## Sicherer Betrieb

- Betreiben Sie die UVC-Lampe niemals außerhalb des Gehäuses oder in einem beschädigten Gehäuse. Die ultraviolette Strahlung kann Haut und Augen verbrennen.
- Verwenden Sie das Gerät nicht, wenn elektrische Leitungen oder Gehäuse beschädigt sind.
- Entsorgen Sie das Gerät, wenn seine Netzanschlussleitung beschädigt ist. Die Netzanschlussleitung kann nicht ersetzt werden.
- Tragen oder ziehen Sie das Gerät nicht an der elektrischen Leitung.
- Verlegen Sie Leitungen so, dass sie vor Beschädigungen geschützt sind und dass niemand darüber fallen kann.
- Nehmen Sie niemals technische Änderungen am Gerät vor.
- Führen Sie nur die Arbeiten am Gerät durch, die in dieser Anleitung beschrieben sind.
- Verwenden Sie nur Original-Ersatzteile und -Zubehör.

## Bestimmungsgemäße Verwendung

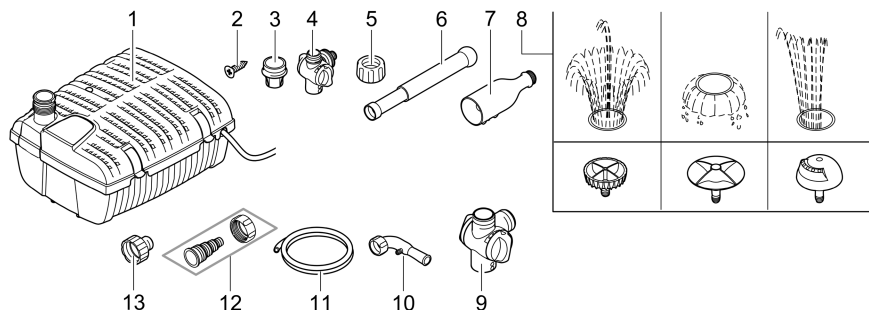
Verwenden Sie das in dieser Anleitung beschriebene Produkt ausschließlich wie folgt:

- Zur Reinigung von Gartenteichen.
- Zum Betrieb mit sauberem Wasser.
- Unter Einhaltung der technischen Daten. (→ Technische Daten)

Für das Gerät gelten folgende Einschränkungen:

- Dieses Produkt ist nicht zur Allgemeinbeleuchtung geeignet, sondern lediglich für den beschriebenen Einsatzzweck vorgesehen.
- Nicht in Schwimmteichen verwenden.
- Der in das Gerät eingebaute UVC-Klärer dient der Abtötung von Algen und Bakterien im Teichwasser. Die UVC-Lampe darf niemals für andere Zwecke oder außerhalb des Gehäuses betrieben werden.
- Niemals mit anderen Flüssigkeiten als Wasser betreiben.
- Niemals ohne Wasserdurchfluss betreiben.
- Nicht für gewerbliche oder industrielle Zwecke verwenden.
- Nicht in Verbindung mit Chemikalien, Lebensmitteln, leicht brennbaren oder explosiven Stoffen einsetzen.

## Übersicht



FTL0025

	Filtral UVC		Beschreibung
	1500	3000, 6000, 9000	
1	✓	✓	Unterwasserfilter
2	✓	✓	2 x Schraube Zum Aufhängen des Unterwasserfilters an einer Teichwand
3	✓	✗	Anschlussstück für Kugelgelenk
4	✓	✗	Abzweigventil mit Durchflussreglern Anschlussmöglichkeit Bachlauf/Wasserspeier, G $\frac{1}{2}$
5	✓	✓	Überwurfmutter Zum Fixieren der senkrechten Position des Düsenrohrs
6	✓	✓	Düsenrohr
7	✓	✓	Düsenaufnahme mit Schlauchhalterung
8	✓	✓	Düsen-einsätze (Vulkan, Lava, Magma) Erzeugen unterschiedliche Wasserbilder
9	✗	✓	Abzweigventil mit Durchflussreglern Anschlussmöglichkeit Venturidüse oder Bachlauf/Wasserspeier, G1
10	✗	✓	Venturidüse Zur Teichbelüftung
11	✗	✓	Schlauch Saugt Luft in die Venturidüse
12	✗	✓	Stufenschlauchtülle mit Überwurfmutter
13	✗	✓	Reduzierstück Zwischenstück bei Verwendung der Venturidüse oder des zweiten Ausganges am Abzweigventil

## Eigenschaften

Filtral UVC 1500, 3000, 6000, 9000 ist ein Unterwasserfilter mit integrierter Pumpe und UVC-Klärer. Die Filtermedien und der UVC-Klärer im Gerät beseitigen Schmutz, Algen und Bakterien.

## Symbole auf dem Gerät

**IP68**

 2.0 m

Das Gerät ist staubdicht und wasserdicht bis 2 m



Gefährliche UVC-Strahlung



Deinstallieren Sie das Gerät bei Frost



Zerbrechlich, vorsichtig behandeln. Gefahr von Schnittverletzungen



Entsorgen Sie das Gerät nicht mit dem normalen Hausmüll



Lesen Sie die Gebrauchsanleitung

# Montage

## Betrieb mit Wasserspiel

Bei Betrieb mit Wasserspiel muss das Gerät waagrecht aufgestellt werden.

(→ Gerät waagrecht aufstellen)

Das Abzweigventil wird mit Düsenrohr und Düseneinsatz am Ausgang des Geräts montiert.

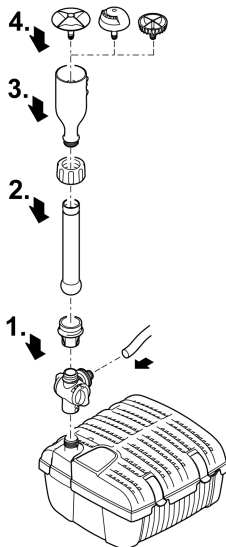
- Je nach Düseneinsatz wird ein bestimmtes Wasserbild erzeugt.

Anschluss am zweiten Ausgang des Abzweigventils:

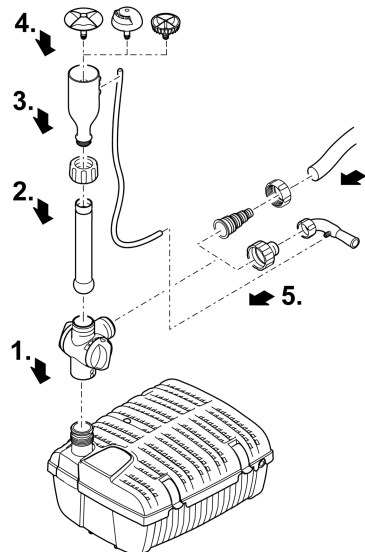
- Anschluss eines Schlauchs für einen Bachlauf/Wasserspeier.
- Filtral 1500: Es ist nur entweder der Betrieb mit Wasserspiel oder der Betrieb mit der optional erhältlichen Venturidüse möglich.
- Filtral 3000/6000/9000: Bei Verwendung der Venturidüse den Luftschlauch am Düsenrohr entlang führen und in der Halterung an der Düsenaufnahme fixieren. Der Luftschlauch muss Luft ansaugen können, es darf kein Wasser hineingelangen.

Schraubverbindungen handfest anziehen.

### Filtral UVC 1500



### Filtral UVC 3000, 6000, 9000



FTL0026

FTL0034

## Betrieb ohne Wasserspiel

Bei Betrieb ohne Wasserspiel kann das Gerät waagrecht oder hängend aufgestellt werden.

(→ Gerät waagrecht aufstellen)

(→ Gerät hängend aufstellen)

Anschluss am Ausgang bei Filtral 1500:

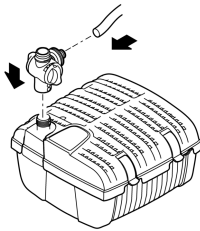
- Anschluss eines Schlauchs mittels Abzweigventil für einen Bachlauf/Wasserspeicher.
- Anschluss einer Venturidüse (optional erhältlich, 70364).
- Am Ausgang wird nichts angeschlossen.

Anschluss am Ausgang bei Filtral 3000/6000/9000:

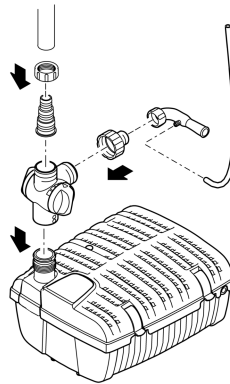
- Anschluss der mitgelieferten Venturidüse (mit oder ohne Abzweigventil möglich).
- Anschluss eines Schlauchs für einen Bachlauf/Wasserspeicher (mit oder ohne Abzweigventil möglich).
- Am Ausgang wird nichts angeschlossen.

Schraubverbindungen handfest anziehen.

### Filtral UVC 1500



### Filtral UVC 3000, 6000, 9000



FTL0038

FTL0035

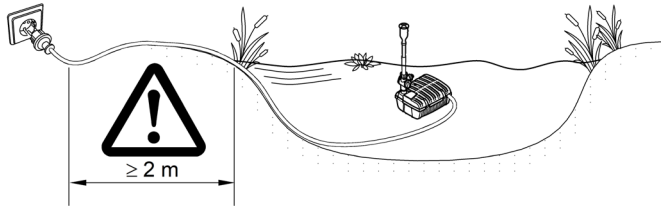


## Aufstellen

### Gerät waagrecht aufstellen

Halten Sie folgende Bedingungen ein:

- Der Netzanschluss muss mindestens 2 m vom Teichrand entfernt liegen.
- Stellen Sie Gerät so auf, dass das Filtergehäuse stets unterhalb des Wasserspiegels liegt.
- Positionieren Sie das Gerät so, dass sich der Düseneinsetz oberhalb des Wasserspiegels befindet.
- Stellen Sie das Gerät im Teich auf einen waagerechten, festen und schlammfreien Untergrund.

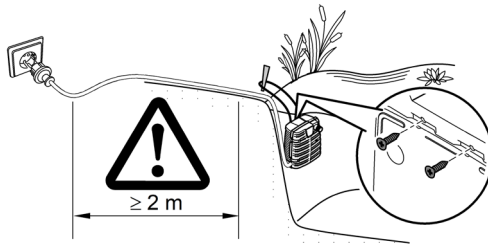


FTL0036

### Gerät hängend aufstellen

Halten Sie folgende Bedingungen ein:

- Der Netzanschluss muss mindestens 2 m vom Teichrand entfernt liegen.
- Stellen Sie Gerät so auf, dass das Filtergehäuse stets unterhalb des Wasserspiegels liegt.
- Betreiben Sie das Gerät nur ohne Wasserspiel.
- Drehen Sie die beiden Schrauben in die Filterunterschale und Hängen Sie das Gerät mit einer Schnur an den beiden Schrauben auf. Befestigen Sie die Schnur am Teichufer.



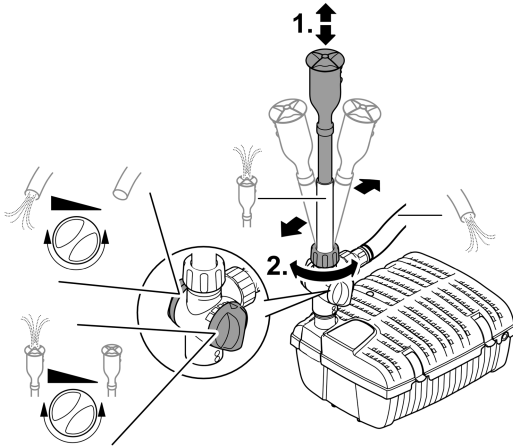
FTL0039

## Fontäne/Wasserspiel einstellen

Um das Wasserspiel anzupassen, können die Länge und die senkrechte Position des Düsenrohrs verändert werden. Der Wasserdurchfluss lässt sich über die beiden Durchflussregler am Abzweigventil regulieren.

So gehen Sie vor:

1. Düsenrohr auf gewünschte Länge einstellen.
2. Überwurfmutter lösen, Düsenrohr senkrecht ausrichten und die Überwurfmutter wieder handfest anziehen.



FTL0027

## Inbetriebnahme

### HINWEIS

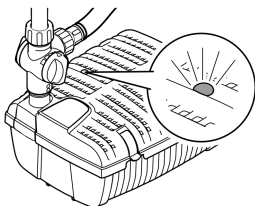
Gerät wird zerstört, wenn es mit einem Dimmer betrieben wird. Es enthält empfindliche elektrische Bauteile.

► Gerät nicht an eine dimmbare Stromversorgung anschließen.

**Einschalten:** Gerät mit dem Netz verbinden. Das Gerät schaltet sich sofort ein.

**Ausschalten:** Gerät vom Netz trennen.

Das Sichtfenster zeigt an, wenn die UVC-Lampe im Gerät in Betrieb ist.



FTL0029

## HINWEIS

Verwenden Sie keine aggressiven Reinigungsmittel oder chemische Lösungen. Diese Mittel können das Gehäuse beschädigen, die Funktion des Geräts beeinträchtigen und sie schaden den Tieren, Pflanzen und der Umwelt.

- Reinigen Sie das Gerät möglichst mit klarem Wasser und einer weichen Bürste oder einem Schwamm; bei hartnäckigen Verschmutzungen unter Zuhilfenahme der empfohlenen Reinigungsmittel.

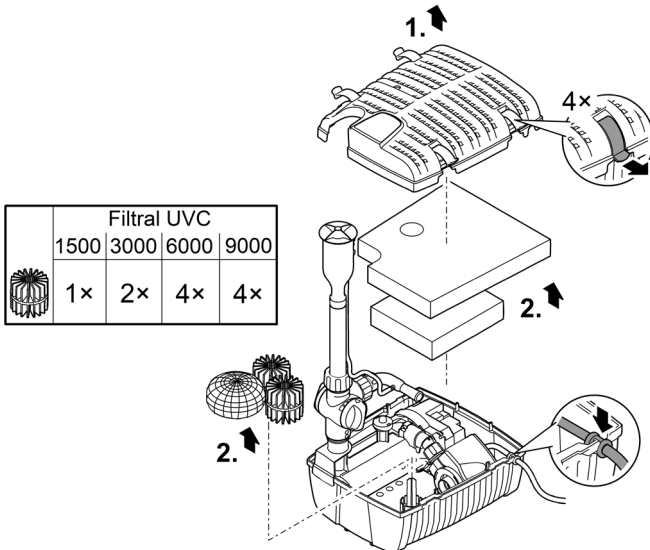
- ❶ Reinigen Sie das Gerät nach Bedarf, aber mindestens 2-mal jährlich.
  - Reinigen Sie an der Pumpe besonders die Lauffeinheit und das Pumpengehäuse.
  - Reinigen Sie das Sichtfenster mit einem Wattestäbchen.

## Gehäuse öffnen/schließen

Zur Reinigung und Wartung von Filtermedien, Filterpumpe und UVC-Klärer müssen Sie das Gerät öffnen.

So gehen Sie vor:

1. Klammern an der Filteroberfläche lösen und Filteroberfläche vom Gerät abnehmen.
2. Filtermedien entnehmen.



FTL0030

## Filtermedien reinigen

Voraussetzung:

- Gehäuse ist geöffnet. (→ Gehäuse öffnen/schließen)

So gehen Sie vor:

1. Entnommene Filtermedien mit klarem Leitungswasser sorgfältig reinigen.
2. Filterober- sowie Filterunterschale ebenfalls mit klarem Leitungswasser sorgfältig reinigen.
3. Gerät in umgekehrter Reihenfolge zusammenbauen.

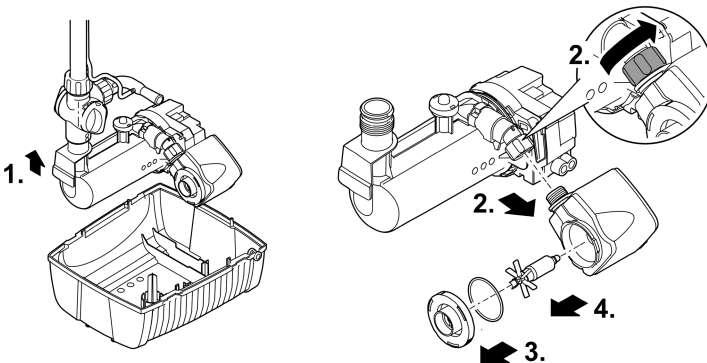
## Filterpumpe reinigen

Voraussetzung:

- Gehäuse ist geöffnet. (→ Gehäuse öffnen/schließen)

So gehen Sie vor:

1. Filterpumpe und UVC-Klärer zusammen aus dem Gerät nehmen.
  - Dabei die Kabeltülle an der Anschlussleitung von der Nut in der Filterunterschale abziehen.
2. Überwurfmutter lösen und die Filterpumpe abziehen.
3. Pumpendeckel gegen den Uhrzeigersinn drehen und abnehmen.
  - Darauf achten, dass die Dichtung nicht verloren geht.
4. Laufeinheit aus der Pumpe ziehen.
5. Alle Teile mit klarem Leitungswasser reinigen.
6. Gerät in umgekehrter Reihenfolge zusammenbauen.
7. Stecken Sie die Kabeltülle an der Netzanschlussleitung in die Nut an der Filterunterschale.  
(→ Gehäuse öffnen/schließen)



FTL0031

### VORSICHT

Ultraviolette Strahlung der UVC-Lampe kann die Augen und Haut schädigen.

- ▶ Betreiben Sie die UVC-Lampe niemals außerhalb des Gehäuses oder in einem beschädigten Gehäuse.
- ▶ Trennen Sie das Gerät vom Stromnetz, bevor Sie mit den Wartungsarbeiten beginnen oder bevor Sie die UVC-Lampe ersetzen.

### VORSICHT

Quarzglas und UVC-Lampe können zerbrechen und Schnittverletzungen verursachen.

- ▶ Führen Sie alle Arbeiten am UVC-Klärer vorsichtig durch, um Schnittverletzungen zu vermeiden.
- ▶ Vermeiden Sie Erschütterungen, Stöße und hektische Bewegungen, um Glasbruch zu verhindern.

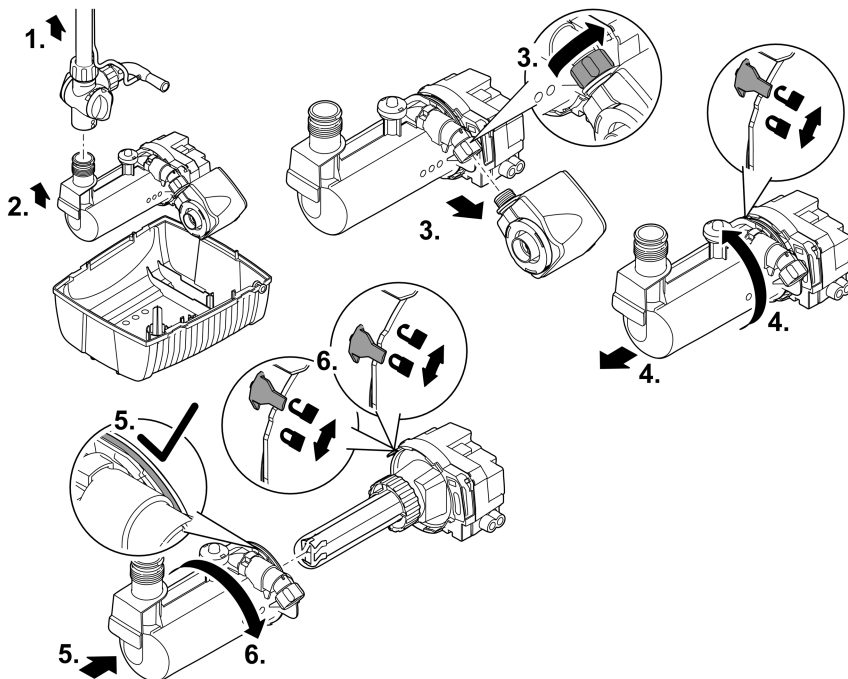
- ① Aus Sicherheitsgründen lässt sich die UVC-Lampe erst einschalten, wenn der UVC-Klärer ordnungsgemäß im Gerät eingebaut ist.

Voraussetzung:

- Gehäuse ist geöffnet. (→ Gehäuse öffnen/schließen)

So gehen Sie vor:

1. Düsenrohr zwecks einfacher Handhabung vom Gerät abschrauben.
2. Filterpumpe und UVC-Klärer zusammen aus dem Gerät nehmen.
  - Dabei die Kabeltülle an der Anschlussleitung von der Nut in der Filterunterschale abziehen.
3. Überwurfmutter lösen und die Filterpumpe abziehen.
4. Wassergehäuse gegen den Uhrzeigersinn drehen, bis die Markierung auf das geöffnete Schloss zeigt. Anschließend das Wassergehäuse vorsichtig vom Gerätekopf abziehen und alle Teile reinigen.
  - Heftige Stöße können das Quarzglas oder die darunter sitzende UVC-Lampe beschädigen.
  - Quarzglas auf sichtbare Beschädigungen prüfen.
  - Reinigen: Quarzglas mit einem feuchten Tuch von außen, das Wassergehäuse mit klarem Wasser und einer Bürste.
5. Nach der Reinigung den Gerätekopf vorsichtig zurück auf das Wassergehäuse schieben.
  - Darauf achten, dass der große O-Ring sauber eingelegt ist, damit das Gehäuse wasserdicht schließt.
6. Gerätekopf im Uhrzeigersinn drehen, bis die Markierung auf das verriegelte Schloss zeigt.
7. Gerät in umgekehrter Reihenfolge vollständig zusammenbauen.



FTL0032

## UVC-Lampe ersetzen

### ⚠ VORSICHT

Ultraviolette Strahlung der UVC-Lampe kann die Augen und Haut schädigen.

- ▶ Betreiben Sie die UVC-Lampe niemals außerhalb des Gehäuses oder in einem beschädigten Gehäuse.
- ▶ Trennen Sie das Gerät vom Stromnetz, bevor Sie mit den Wartungsarbeiten beginnen oder bevor Sie die UVC-Lampe ersetzen.

### ⚠ VORSICHT

Quarzglas und UVC-Lampe können zerbrechen und Schnittverletzungen verursachen.

- ▶ Führen Sie alle Arbeiten am UVC-Klärer vorsichtig durch, um Schnittverletzungen zu vermeiden.
- ▶ Vermeiden Sie Erschütterungen, Stöße und hektische Bewegungen, um Glasbruch zu verhindern.

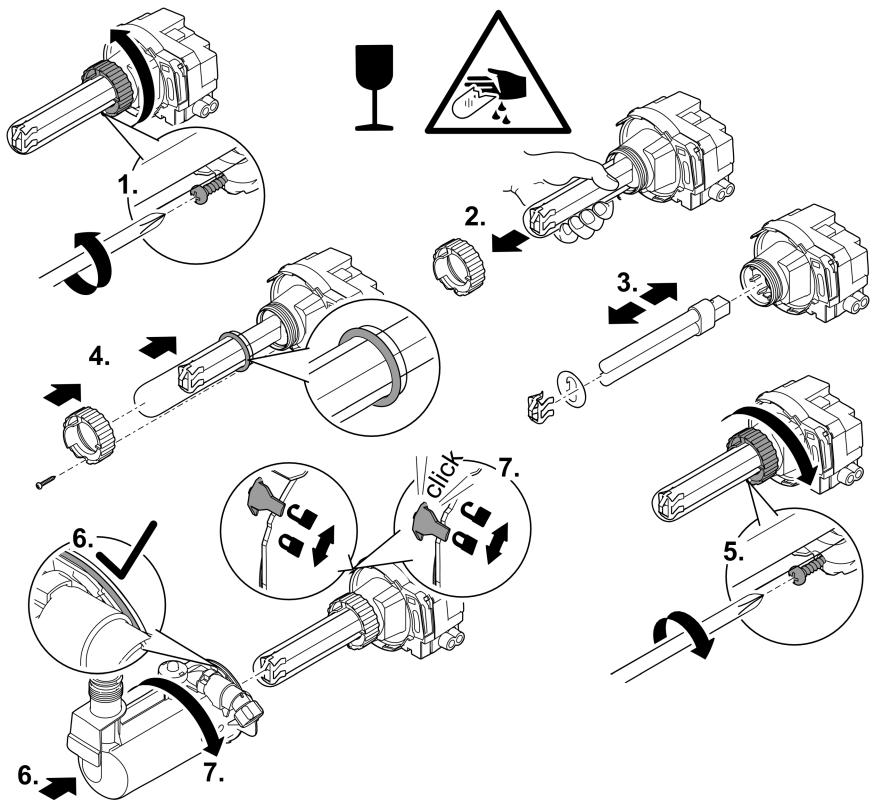
- ❗ Aus Sicherheitsgründen lässt sich die UVC-Lampe erst einschalten, wenn der UVC-Klärer ordnungsgemäß im Gerät eingebaut ist.
- ❗ Für eine optimale Filterleistung ersetzen Sie die UVC-Lampe nach ca. 8000 Betriebsstunden.

Voraussetzung:

- Gehäuse ist geöffnet. (→ Gehäuse öffnen/schließen)
- Wassergehäuse des UVC-Klärers ist geöffnet. (→ UVC-Klärer reinigen)

So gehen Sie vor:

1. Mit einem Schraubendreher die Sicherungsschraube an der Überwurfmutter auf dem Quarzglas lösen.
2. Überwurfmutter gegen den Uhrzeigersinn abschrauben, dann vorsichtig das Quarzglas abziehen.
  - Heftige Stöße können das Quarzglas oder die darunter sitzende UVC-Lampe beschädigen.
3. Vorsichtig den Lampenschutz von der UVC-Lampe abziehen, dann das Abschirmblech vor dem Sockel und zuletzt die UVC-Lampe aus dem Sockel ziehen. Gegen eine neue UVC-Lampe ersetzen.
  - Nur UVC-Lampen verwenden, die den Technischen Daten des Geräts entsprechen. (→ Gerätedaten)
  - Nach dem Lampentausch das Abschirmblech und den Lampenschutz zurück in Position bringen.
4. Vorsichtig das Quarzglas mit der Überwurfmutter und dem O-Ring zurück auf die UVC-Lampe schieben.
  - Darauf achten, dass der O-Ring zwischen Überwurfmutter und Gewinde am UVC-Klärer liegt, damit das Quarzglas wasserdicht schließt.
5. Überwurfmutter im Uhrzeigersinn bis zum Anschlag festziehen. Dann die Sicherungsschraube an der Überwurfmutter festdrehen.
6. Gerätekopf vorsichtig zurück auf das Wassergehäuse schieben.
  - Darauf achten, dass der große O-Ring sauber eingelegt ist, damit das Gehäuse wasserdicht schließt.
7. Gerätekopf im Uhrzeigersinn drehen, bis die Markierung auf das verriegelte Schloss zeigt.
8. Gerät in umgekehrter Reihenfolge vollständig zusammenbauen.



FTL0037

## Lagern/Überwintern

Das Gerät ist nicht frostsicher und muss bei zu erwartendem Frost deinstalliert und eingelagert werden.

So lagern Sie das Gerät richtig:

- Reinigen Sie das Gerät gründlich.
- Prüfen Sie das Gerät auf Beschädigungen und ersetzen Sie ggf. beschädigte Teile.
- Lassen Sie Wasser im Gerät, in den Schläuchen, Rohrleitungen und Anschlüssen so weit wie möglich ab.
- Elektrische Anschlüsse vor Feuchtigkeit und Verschmutzung schützen.
- Pumpe getaucht und frostfrei lagern.
- Offene Steckverbindungen vor Feuchtigkeit und Verschmutzung schützen.



# Störungsbeseitigung

Störung	Mögliche Ursache	Abhilfe
Das Gerät läuft nicht	Die Netzspannung fehlt	Die Netzspannung überprüfen
	Das Wassergehäuse ist geöffnet (Sicherheitsschalter im Wassergehäuse schaltet die Pumpe automatisch ab)	Den Gerätekopf im Uhrzeigersinn drehen bis die Markierung auf das verriegelte Schloss zeigt
Die Förderleistung bzw. Fontänenhöhe ist ungenügend oder unregelmäßig, das Wasser ist nicht klar	Die Düse ist verstopft	Den Düseneinsatz abschrauben und reinigen
	Zu hohe Druckverluste in der Leitung zum Bachlauf/Wasserspeier	Die Schlauchlänge und Verbindungsteile auf Minimum reduzieren, die Schläuche möglichst gerade verlegen
	Die Einlassöffnungen sind verstopft	Das Gehäuse reinigen
	Die Filtermedien sind verschmutzt	Die Filtermedien reinigen
	Die Laufeinheit ist blockiert	Die Laufeinheit reinigen
	Der Teich ist extrem verschmutzt	Algen und Blätter aus dem Teich entfernen, Wasser tauschen
	Das Quarzglas ist verschmutzt	Das Quarzglas reinigen
	Der Durchflussregler zu weit zuge dreht	Den Durchflussregler einstellen
Die UVC-Lampe leuchtet nicht	Die UVC-Lampe ist überhitzt. Der Temperaturwächter hat die UVC-Lampe abgeschaltet	Nach Abkühlung schaltet sich die UVC-Lampe automatisch wieder ein
	Die UVC-Lampe ist defekt	Die UVC-Lampe austauschen
	Die UVC-Lampe sitzt nicht richtig in der Fassung	Die UVC-Lampe richtig in die Fassung stecken
Das Gerät schaltet nach kurzer Laufzeit ab	Die Wassertemperatur ist zu hoch	Die maximale Wassertemperatur von +35 °C nicht überschreiten

# Technische Daten

## Gerätedaten

Beschreibung		Filtral UVC				
		1500	3000	6000	9000	
Bemessungsspannung	V AC	230	230	230	230	
Bemessungsfrequenz	Hz	50	50	50	50	
Leistungsaufnahme	W	18	36	52	58	
Leistung UVC-Lampe TC-S	W	5	9	11	13	
Schlauchanschluss Abzweigventil	mm	13	–	–	–	
	Stufenschlauchtülle	mm	–	13/19/25	13/19/25	13/19/25
Max. Förderleistung	l/h	560	1200	1700	1700	
Max. Wassersäule	m	0,9	1,8	2,1	2,1	
Luftfördermenge der Venturidüse mit 1,5 m Luftschauch bei einer Tauchtiefe	0,1 m	l/h	35 <sup>1)</sup>	116	218	218
	0,2 m	l/h	28 <sup>1)</sup>	105	184	184
	0,3 m	l/h	21 <sup>1)</sup>	97	166	166
	0,4 m	l/h	–	89	147	147
	0,6 m	l/h	–	74	127	127
	0,8 m	l/h	–	33	122	122
	1,0 m	l/h	–	–	105	105
	1,2 m	l/h	–	–	76	76
Max. Tauchtiefe für Ventouridüse + Düsenpiel mit 1,5 m Luftschauch	m	–	0,3	0,4	0,4	
Filterfläche	cm <sup>2</sup>	301	440	697	697	
Filterschaum (blau)	Anzahl	1	1	1	1	
	Porengröße	ppi	10	10	10	10
Filterschaum (rot)	Anzahl	1	1	1	1	
	Porengröße	ppi	30	30	30	30
Anzahl Bioflächenelemente		1	2	4	4	
Anzahl Beutel Filterkeramik		1	1	1	1	
Teichgröße (mit Fischbesatz)	m <sup>3</sup>	0,75	1,5	3	4,5	
Teichgröße (ohne Fischbesatz)	m <sup>3</sup>	1,5	3	6	9	
Abmessungen	Länge	mm	207	269	347	347
	Breite	mm	228	245	276	276
	Höhe	mm	130	140	157	157
Gewicht	kg	2,7	3,4	4,9	4,9	
Länge Anschlussleitung	m	10	10	10	10	

1) Mit optional erhältlicher Venturidüse

## Zulässige Wasserwerte

Frischwasser, Teichwasser		
pH-Wert		6,8 ... 8,5
Härte	°dH	8 ... 15
Freies Chlor	mg/l	<0,3
Chloridgehalt	mg/l	<250
Salzgehalt	%	<0,4
Gesamt trockenrückstand	mg/l	<50
Temperatur	°C	+4 ... +35

## Verschleißteile

- Filtermedien
- Laufeinheit
- UVC-Lampe, Quarzglas und O-Ring für Quarzglas

## Entsorgung

### HINWEIS

Dieses Gerät darf nicht als Hausmüll entsorgt werden.

- ▶ Entsorgen Sie das Gerät über das dafür vorgesehene Rücknahmesystem.
- ▶ Entsorgen Sie die UVC-Lampe über das dafür vorgesehene Rücknahmesystem.
- ▶ Machen Sie das Gerät durch Abschneiden der Kabel unbrauchbar.

 **WARNING**

- ▶ Disconnect all electrical devices in the water from the power supply before reaching into the water. Otherwise there is a risk of severe injuries or death by electrocution.
  - ▶ Only operate the unit if no persons are in the water.
  - ▶ This unit can be used by children aged 8 and above and by persons with reduced physical, sensory or mental capabilities or lack of experience and knowledge if they are supervised or have been instructed on how to use the unit in a safe way and they understand the hazards involved. Do not allow children to play with the unit. Only allow children to carry out cleaning and user maintenance under supervision.
-

## Safety information

### Electrical connection

- Special regulations apply for electrical installation in outdoor spaces. Only a qualified electrician may perform the electrical installation.
  - The qualified electrician has the necessary professional training, knowledge and experience to perform electrical installation in outdoor spaces. The electrician can detect potential dangers and knows how to adhere to regional and national standards, regulations and directives.
  - For your own safety, please consult a qualified electrician.
- Only connect the unit if the electrical data of the unit and the power supply match.
- Only plug the unit into a correctly installed outlet.
- The device is to be supplied through a residual current device (RCD) having a rated residual operating current not exceeding 30 mA.
- Extension cables and power distributors (e.g. outlet strips) must be suitable for outdoor use (splash-proof).
- Protect open plugs and sockets from moisture.

### Safe operation

- Never operate the UVC lamp outside the housing or in a damaged housing. The ultraviolet radiation can burn the skin and eyes.
- Do not use the unit, if electrical lines or the housing are damaged.
- The supply cord cannot be replaced. If the cord is damaged, the appliance should be scrapped.
- Do not carry or pull the unit by its power cable.
- Route lines in such a way that they are protected from damage and do not present a tripping hazard.
- Never carry out technical changes to the unit.
- Only carry out work on the unit that is described in this manual.
- Only use original spare parts and accessories.

## Intended use

Only use the product described in this manual as follows:

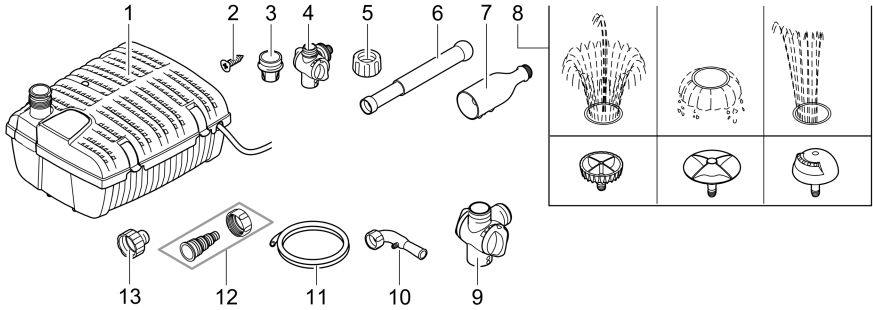
- For cleaning garden ponds.
- For operation with clean water.
- While adhering to the technical specifications. (→ Technical data)

The following restrictions apply to the unit:

- This product is not suitable for general lighting, but is only intended for the purpose described here.
- Do not use in swimming ponds.
- The UVC clarifier installed in the device kills algae and bacteria in the pond water. The UVC lamp may never be used for any other purpose or outside of the housing.
- Never use the unit with fluids other than water.
- Never run the unit without water.
- Do not use for commercial or industrial purposes.
- Do not use in conjunction with chemicals, foodstuff, easily flammable or explosive substances.

# Product Description

## Overview



FTL0025

	Filtral UVC		Description
	1500	3000, 6000, 9000	
1	✓	✓	Underwater filter
2	✓	✓	2 x screws For hanging the underwater filter to a side of the pond
3	✓	✗	Connection fitting for ball joint
4	✓	✗	Branch valve with flow-rate regulators Possible connection for water courses/water features, G½
5	✓	✓	Union nut For securing the upright position of the nozzle pipe
6	✓	✓	Nozzle pipe
7	✓	✓	Nozzle connection with hose bracket
8	✓	✓	Nozzle inserts (Vulkan, Lava, Magma) Creates different water features
9	✗	✓	Branch valve with flow-rate regulators Possible connection for Venturi nozzle or watercourse/water feature, G1
10	✗	✓	Venturi nozzle For pond aeration
11	✗	✓	Hose Sucks air into the Venturi nozzle
12	✗	✓	Stepped hose adapter with union nut
13	✗	✓	Reduction element Spacer ring for use with the Venturi nozzle or the second output on the branch valve

## Properties

Filtral UVC 1500, 3000, 6000, 9000 is an underwater filter with integrated pump and UVC clarifier. The filter media and the UVC clarifier integrated in the device remove dirt, algae and bacteria.

## Symbols on the unit

**IP68**

 2.0 m

The unit is dust-tight and water-tight down to 2 m.



Dangerous UVC radiation



Remove the unit in the event of freezing temperatures



Fragile, handle with care. Risk of cuts.



Do not dispose of the unit with normal household waste



Read the operating instructions



# Assembly

## Operation with water feature

When operating together with a water feature, the device should be set up horizontally.

The branch valve is mounted together with the nozzle pipe and nozzle insert at the device's output.

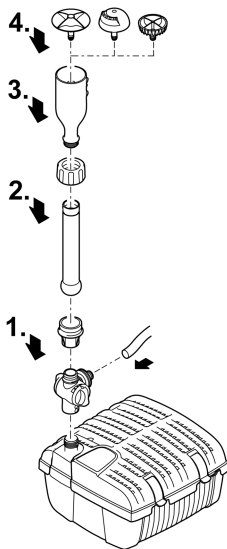
- Depending on the nozzle insert used, a specific water feature is created.

Connection to the second output of the branch valve:

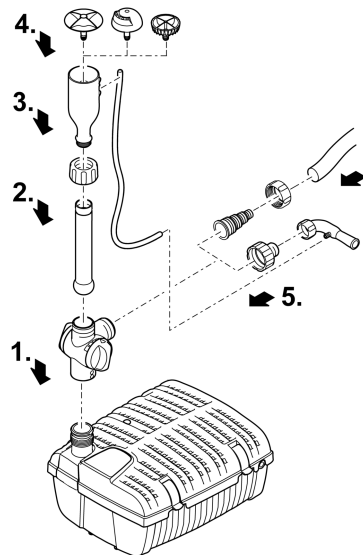
- Hose connection for a watercourse/water feature.
- Filtral 1500: Operation is possible either with the fountain or with the optionally available Venturi nozzle.
- Filtral 3000/6000/9000: When using the Venturi nozzle, run the air hose along the nozzle pipe and secure in the holder on the nozzle connection. The air hose must be able to suck in air, no water may be allowed to enter the air hose.

Hand-tighten the bolt connections.

### Filtral UVC 1500



### Filtral UVC 3000, 6000, 9000



FTL0026

FTL0034

## Operation without water feature

When operating without a water feature, the device can be set up either horizontally or hung up.

(→ Set up the device horizontally)

(→ Hang up the device)

Connection to the output of Filtral 1500:

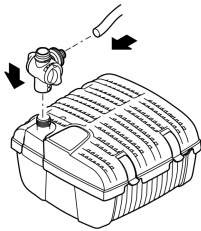
- Use a branch valve in order to connect up the hose for a watercourse/water feature.
- Connection for a Venturi nozzle (optionally available, 70364).
- Do not connect anything to the output.

Connection to the output of Filtral 3000/6000/9000:

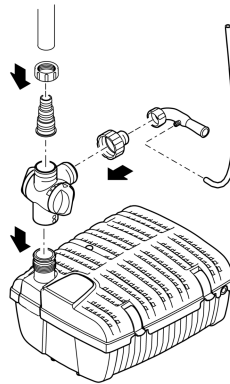
- Connecting up the Venturi nozzle provided with scope of delivery (possible with and without a branch valve).
- Hose connection for a watercourse/water feature (possible with and without a branch valve).
- Do not connect anything to the output.

Hand-tighten the bolt connections.

### Filtral UVC 1500



### Filtral UVC 3000, 6000, 9000



FTL0038

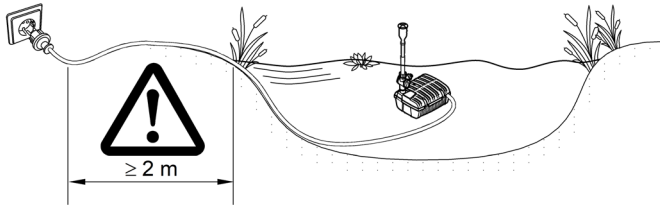
FTL0035

## Installation

### Set up the device horizontally

Observe the following conditions:

- Ensure that the connection to the power supply is at least 2 m from the edge of the pond.
- Place the device so that the filter housing is always below the water level.
- Position the device so that the nozzle insert is above the water level.
- Place the unit in the pond on horizontal, firm and sludge-free ground.

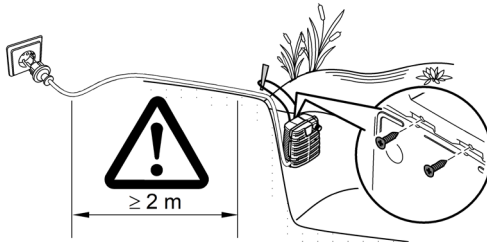


FTL0036

### Hang up the device

Observe the following conditions:

- Ensure that the connection to the power supply is at least 2 m from the edge of the pond.
- Place the device so that the filter housing is always below the water level.
- Only operate the device without water feature.
- Screw the two screws into the filter base and hang the device on the two screws with a cord. Fasten the cord on the side of the pond.



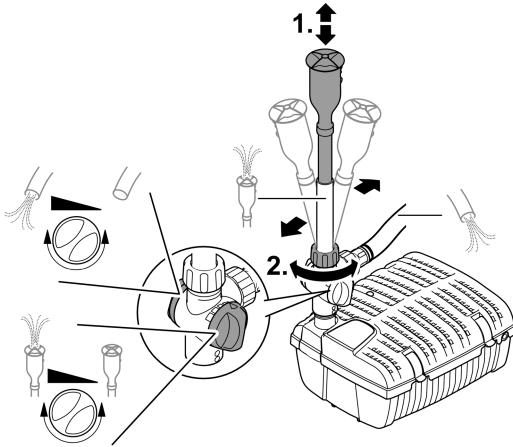
FTL0039

## Set-up fountain/feature

In order to adapt the water feature, the length and the vertical position of the nozzle pipe need to be altered. The water flow rate can be regulated using the two flow-rate regulators on the branch valve.

How to proceed:

1. Set the nozzle pipe to the length required.
2. Loosen the union nut, align the nozzle pipe vertically and hand-tighten the union nut once again.



FTL0027

## Commissioning/start-up

### NOTE

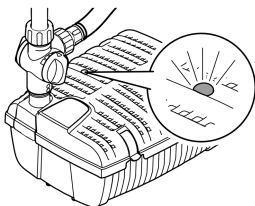
The unit will be destroyed if it is operated with a dimmer. It contains sensitive electrical components.

► Do not connect the unit to a dimmable power supply.

**Switching on:** Connect the unit to the mains. The unit switches on immediately.

**Switching off:** Disconnect the unit from the mains.

The viewing window shows that the UVC lamp in the device is working.



FTL0029

# Maintenance and cleaning

## NOTE

Do not use aggressive cleaning agents or chemical solutions. These agents can damage the housing, impair the function of the device and harm animals, plants and the environment.

- If possible, clean the unit with clear water and a soft brush or a sponge; remove stubborn dirt with the aid of the recommended cleaning agents.

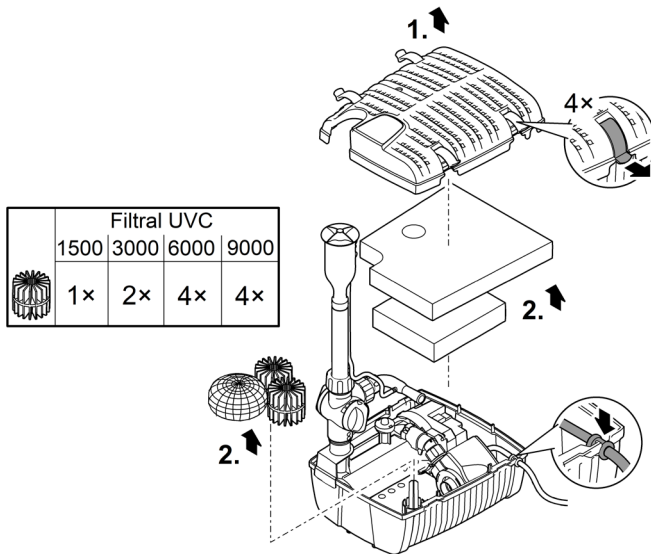
- ⓘ Clean the unit as required but at least twice per year.
  - When cleaning the pump, pay particular attention to the impeller unit and the pump housing.
  - Clean the inspection window with a cotton bud.

## Opening/closing the housing

To clean and maintain the filter media, filter pump and UVC clarifier, you must open the device.

How to proceed:

1. Release the clamps on the upper filter shell and remove the upper filter shell from the device.
2. Remove filter media.



FTL0030

## Clean filter media

Prerequisite:

- Housing is opened. (→ Opening/closing the housing)

How to proceed:

1. Carefully clean the removed filter media using clean tap water.
2. Also clean the upper filter shell and the filter subshell carefully with clean tap water.
3. Reassemble the unit in the reverse order.

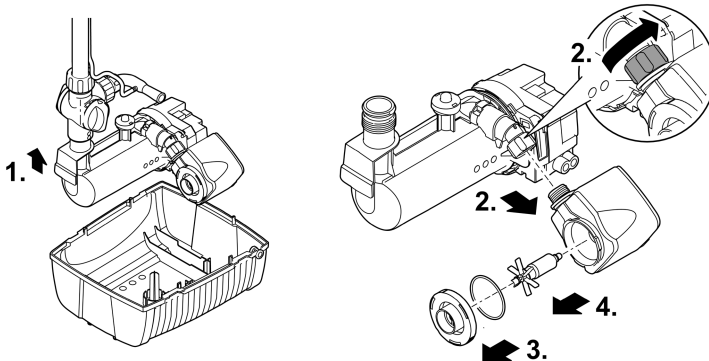
## Clean filter pump

Prerequisite:

- Housing is opened. (→ Opening/closing the housing)

How to proceed:

1. Remove the filter pump and the UVC clarifier from the device.
  - When doing so, peel off the cable support sleeve on the connection cable from the groove in the filter subshell.
2. Remove the union nut and pull off the pump.
3. Rotate the pump cover counter-clockwise and remove.
  - Pay attention that the seal does not get lost.
4. Pull the running unit out of the pump.
5. Clean all components using clean tap water.
6. Reassemble the unit in the reverse order.
7. Insert the cable support sleeve on the power supply connection cable into the groove on the filter subshell. (→ Opening/closing the housing)



FTL0031

## Clean UVC clarifier

### CAUTION

The ultra-violet radiation of the UVC lamp can damage your eyes and skin.

- ▶ Never operate the UVC lamp outside its housing.
- ▶ Disconnect the unit from the mains before starting maintenance or before replacing the UVC lamp.

### CAUTION

The quartz glass and UVC lamp could break and result in cuts.

- ▶ Carry out all work on the UVC clarifier carefully to avoid cutting injuries.
- ▶ Avoid vibrations, impacts and hectic movements to prevent the breaking of glass.

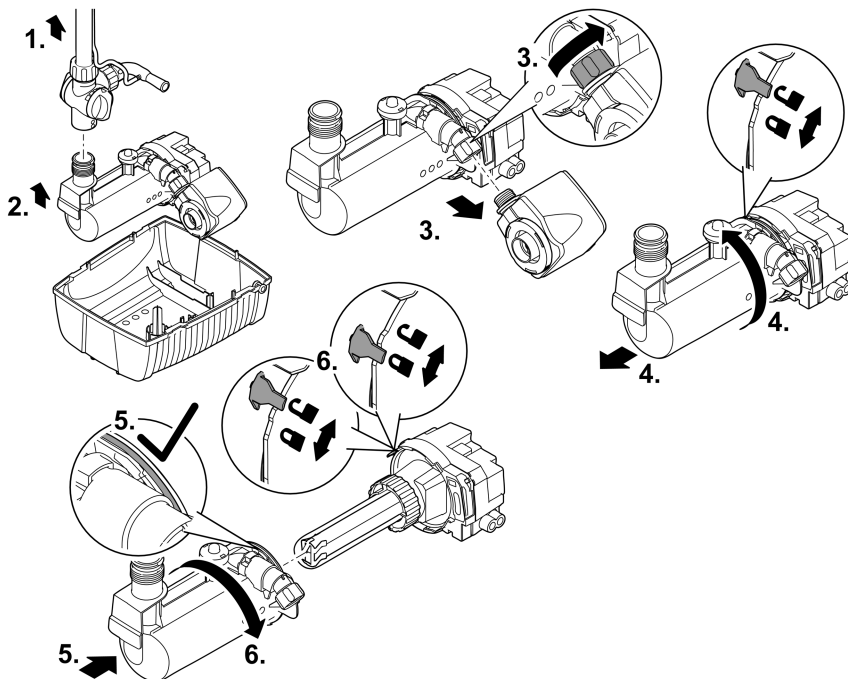
- ① For safety reasons, the UVC lamp can only be turned on when the UVC clarifier is properly installed into the device.

Prerequisite:

- Housing is opened. (→ Opening/closing the housing)

How to proceed:

1. Unscrew the nozzle pipe for the purpose of easier handling of the device.
2. Remove the filter pump and the UVC clarifier from the device.
  - When doing so, peel off the cable support sleeve on the connection cable from the groove in the filter subshell.
3. Remove the union nut and pull off the pump.
4. Rotate the water housing counter-clockwise until the marking points to the opened lock. Subsequently, carefully remove the water housing from the device head and clean all parts.
  - Heavy impacts can damage the quartz glass or the UVC lamp underneath.
  - Check the quartz glass for visible damage.
  - Clean: Clean the quartz glass from the outside with a damp cloth, the water housing with clean water and a brush.
5. After cleaning, carefully slide the device head back onto the water housing.
  - Pay attention that the big O-ring has been inserted so as to ensure that the housing is watertight.
6. Rotate the device head clockwise until the marking points to the closed lock.
7. Put the device back together by completely executing the steps in the reverse order.



FTL0032

## Exchange the UVC lamp

### ⚠ CAUTION

The ultra-violet radiation of the UVC lamp can damage your eyes and skin.

- ▶ Never operate the UVC lamp outside its housing.
- ▶ Disconnect the unit from the mains before starting maintenance or before replacing the UVC lamp.

### ⚠ CAUTION

The quartz glass and UVC lamp could break and result in cuts.

- ▶ Carry out all work on the UVC clarifier carefully to avoid cutting injuries.
- ▶ Avoid vibrations, impacts and hectic movements to prevent the breaking of glass.

- ⓘ For safety reasons, the UVC lamp can only be turned on when the UVC clarifier is properly installed into the device.
- ⓘ For optimum filter performance, replace the UVC lamp after approx. 8000 operating hours.

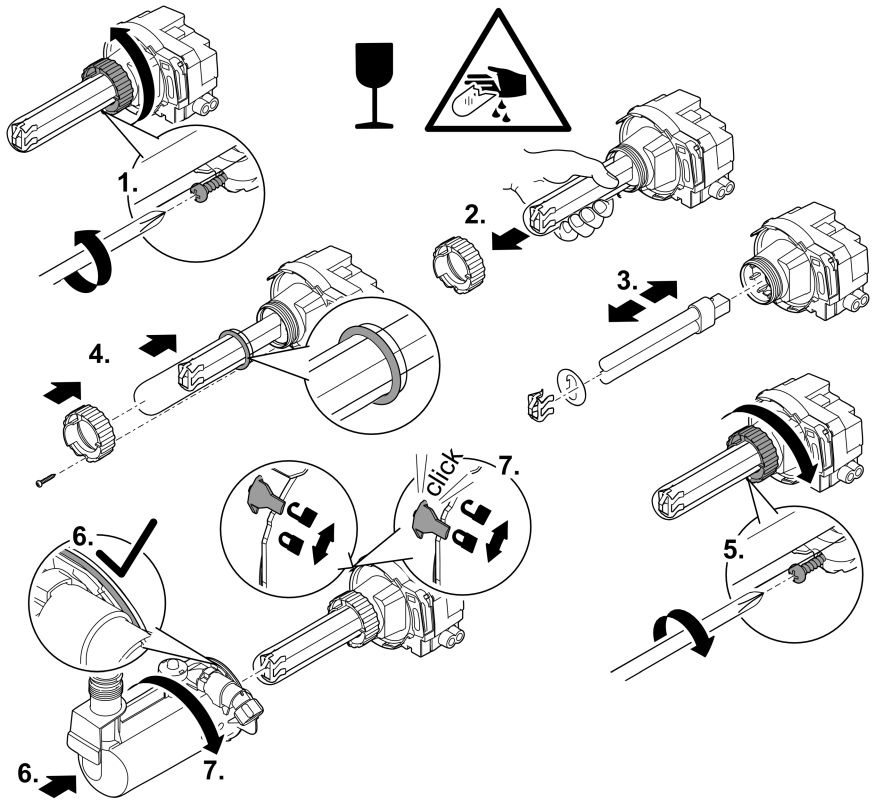


Prerequisite:

- Housing is opened. (→ Opening/closing the housing)
- The water housing of the UVC clarifier is opened.(→ Clean UVC clarifier)

How to proceed:

1. Using a screwdriver, loosen the safety screw securing the union nut on the quartz glass.
2. Unscrew the union nut counter-clockwise, then carefully remove the quartz glass.
  - Heavy impacts can damage the quartz glass or the UVC lamp underneath.
3. Carefully remove the lamp protection from the UVC lamp, then remove the shielding plate from the base and finally pull the UVC lamp out of the base. Replace with a new UVC lamp.
  - Only use UVC lamps that correspond with the device's technical data. (→ Unit data)
  - After replacing the lamp, reinstall the shielding plate and the lamp protection at their respective positions.
4. Carefully slide the quartz glass with the union nut and the O-ring onto the UVC lamp.
  - Pay attention that the O-ring is located between the union nut and the thread on the UVC clarifier, in order that the quartz glass closes watertight.
5. Tighten the union nut in the clockwise direction as tightly as possible. Then tighten the safety screw on the union nut.
6. Carefully slide the device head back onto the water housing.
  - Pay attention that the big O-ring has been inserted so as to ensure that the housing is watertight.
7. Rotate the device head clockwise until the marking points to the closed lock.
8. Put the device back together by completely executing the steps in the reverse order.



FTL0037

## Storage/winter protection

The unit is not frost-proof and has to be removed and put into storage if minus temperatures are expected.

How to correctly store the unit:

- Thoroughly clean the unit.
- Check the unit for damage and replace damaged components.
- Drain the water remaining in the unit, in the hoses, pipes and connections as much as possible.
- Protect electrical connections from moisture and dirt.
- Store the pump submerged and in a frost-free environment.
- Protect open plug connections from moisture and dirt.

## Malfunction remedy

Malfunction	Possible cause	Remedy
Unit is not operating	No supply voltage	Check the supply voltage
	The water housing is open (safety switch in water housing automatically switches off the pump)	Turn the head of the unit clockwise until the mark points toward the locked lock
The delivery capacity or fountain height is insufficient or irregular; the water is not clear	The nozzle is blocked	Unscrew and clean the nozzle insert
	The loss of pressure on the pipe to the watercourse/water feature is too high	Reduce the hose length and connecting parts to a minimum; route the hoses as straight as possible
	The intake openings are clogged	Clean the housing
	The filter media are soiled	Clean the filter media
	The impeller unit is blocked	Clean the impeller unit
	The pond is extremely dirty	Remove algae and leaves from the pond, change the water
	The quartz glass is soiled	Clean the quartz glass
	The flow regulator excessively throttled	Adjust the flow regulator
The UVC lamp does not light up	The UVC lamp is overheated. The temperature monitor has turned off the UVC lamp	The UVC lamp will automatically switch on again once cooled down
	The UVC lamp is defective	Replace the UVC lamp
	The UVC lamp is not inserted into the socket properly	Insert the UVC lamp correctly into the socket
The unit switches off after a short running period	The water temperature is too high	Ensure that the maximum water temperature of +35°C is not exceeded

# Technical data

## Unit data

Description			Filtral UVC			
			1500	3000	6000	9000
Rated voltage	V AC		230	230	230	230
Rated frequency	Hz		50	50	50	50
Power consumption	W		18	36	52	58
Performance of UVC lamp TC-S	W		5	9	11	13
Hose connection for branch valve	mm		13	–	–	–
	Stepped hose adapter	mm	–	13/19/25	13/19/25	13/19/25
Max. pump capacity	l/h		560	1200	1700	1700
Max. water column	m		0.9	1.8	2.1	2.1
Air conveying performance of the Venturi nozzle with a 1.5 m hose with a submerged depth of	0.1 m	l/h	35 <sup>1)</sup>	116	218	218
	0.2 m	l/h	28 <sup>1)</sup>	105	184	184
	0.3 m	l/h	21 <sup>1)</sup>	97	166	166
	0.4 m	l/h	–	89	147	147
	0.6 m	l/h	–	74	127	127
	0.8 m	l/h	–	33	122	122
	1.0 m	l/h	–	–	105	105
	1.2 m	l/h	–	–	76	76
Max. immersion depth for Venturi nozzle + nozzle clearance with 1.5 m air hose	m		–	0.3	0.4	0.4
Filter surface	cm <sup>2</sup>		301	440	697	697
Filter foam (blue)	Quantity		1	1	1	1
	Pore size	ppi	10	10	10	10
Filter foam (red)	Quantity		1	1	1	1
	Pore size	ppi	30	30	30	30
Number of bio surface elements			1	2	4	4
Number of bags of filter ceramic			1	1	1	1
Pond size (with fish)	m <sup>3</sup>		0.75	1.5	3	4.5
Pond size (without fish)	m <sup>3</sup>		1.5	3	6	9
Dimensions	Length	mm	207	269	347	347
	Width	mm	228	245	276	276
	Height	mm	130	140	157	157
Weight	kg		2.7	3.4	4.9	4.9
Length of the connection cable	m		10	10	10	10

1) With optionally available Venturi nozzle

## Permissible water quality

Fresh water, pond water		
pH value		6.8 ... 8.5
Hardness	°dH	8 ... 15
Free chlorine	mg/l	<0.3
Chloride content	mg/l	<250
Salt content	%	<0.4
Overall dry residue	mg/l	<50
Temperature	°C	+4 ... +35

EN

## Wear parts

- Filter media
- Impeller unit
- UVC lamp, quartz glass and O ring for quartz glass

## Disposal

### NOTE

Do not dispose of this unit with household waste.

- ▶ Dispose of the unit by using the return system provided for this purpose.
- ▶ Dispose of the UVC lamp by using the return system provided for this purpose.
- ▶ Render the unit unusable by cutting the cables.

**⚠ AVERTISSEMENT**

- ▶ Débrancher tous les appareils électriques immergés avant de pénétrer dans l'eau afin de prévenir tout risque de blessures ou un danger de mort par électrocution.
  - ▶ Ne pas utiliser l'appareil lorsque des personnes se trouvent dans l'eau.
  - ▶ Dans le cas où cet appareil serait utilisé par des mineurs de moins de 8 ans ainsi que par des personnes souffrant d'un handicap mental ou plus généralement par des personnes manquant d'expérience, un adulte averti devra être présent, qui renseignera le mineur ou la personne fragilisée concernée sur le bon emploi de ce matériel. Les enfants ne doivent pas jouer avec cet appareil. Ne pas laisser un enfant sans surveillance pour le nettoyage ou l'entretien.
-

# Consignes de sécurité

## Raccordement électrique

- Des dispositions particulières s'appliquent aux installations électriques en extérieur. Seul un électricien qualifié peut réaliser l'installation électrique.
  - En raison de sa formation professionnelle, de ses connaissances et de son expérience, l'électricien qualifié possède les connaissances nécessaires et a le droit de réaliser des installations électriques en extérieur. Il est capable d'identifier d'éventuels dangers et respecte les normes, règlements et dispositions régionaux et nationaux en vigueur.
  - En cas de questions et de problèmes, prière de vous adresser à un électricien qualifié.
- Ne brancher l'appareil que lorsque les caractéristiques électriques de l'appareil et de l'alimentation correspondent.
- Ne branchez l'appareil que sur une prise de courant installée conformément aux prescriptions.
- L'appareil doit être protégé par un dispositif de protection à courant différentiel-résiduel (RCD) avec un courant différentiel assigné de 30 mA maximum.
- Les câbles de rallonge et le distributeur de courant (p. ex. blocs multiprises) doivent être conçus pour une utilisation en extérieur (protégé contre les projections d'eau).
- Protégez les fiches et les douilles ouvertes contre l'humidité.

## Exploitation sécurisée

- Ne jamais utiliser la lampe UVC en dehors du boîtier ou dans un boîtier défectueux. Le rayonnement ultraviolet risque de brûler la peau et les yeux.
- Ne pas utiliser l'appareil en cas d'endommagement des câbles électriques ou du boîtier.
- Jetez l'appareil si son câble de raccordement au secteur est endommagé. Le câble de raccordement au secteur ne peut pas être remplacé.
- Ne pas soulever ni tirer l'appareil par le câble électrique.
- Poser les câbles de manière à éviter tout risque d'endommagement et de trébuchement.
- Ne jamais procéder à des modifications techniques sur l'appareil.
- Exécuter des travaux sur l'appareil uniquement si ces derniers sont décrits dans la notice d'emploi.
- N'utiliser que des pièces de rechange et des accessoires d'origine.

## Utilisation conforme à la finalité

Utilisez le produit décrit dans cette notice uniquement de la manière suivante :

- Pour le nettoyage de bassins de jardin.
- Pour une exploitation avec de l'eau propre.
- Dans le respect des caractéristiques techniques. (→ Caractéristiques techniques)

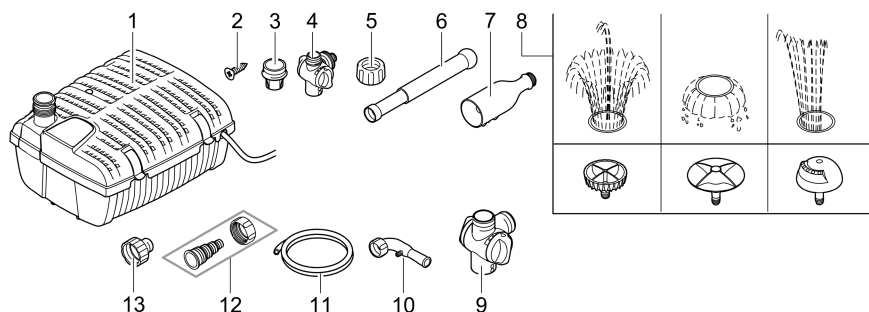
Les restrictions suivantes sont valables pour l'appareil :

- Ce produit ne convient pas à l'éclairage général mais est uniquement destiné à l'usage décrit.
- Ne pas utiliser dans des piscines naturelles.
- Le préclarificateur à UVC intégré dans l'appareil sert à détruire les algues et les bactéries se trouvant dans l'eau du bassin/de l'étang. La lampe UVC ne doit jamais être utilisée à d'autres fins ou en dehors du boîtier.
- Ne jamais utiliser dans d'autres liquides que de l'eau.
- Ne jamais utiliser sans débit d'eau.
- Ne pas utiliser à des fins commerciales ou industrielles.
- Ne pas utiliser en relation avec des produits chimiques, des produits alimentaires, des matériaux facilement inflammables ou explosifs.



# Description du produit

## Vue d'ensemble



FR

FTL0025

	Filtral UVC		Description
	1500	3000, 6000, 9000	
1	✓	✓	Filtere subaquatique
2	✓	✓	2 x vis Pour accrocher le filtre subaquatique à une paroi du bassin
3	✓	✗	Raccord pour joint à rotule
4	✓	✗	Soupape d'embranchement avec régulateur de débit Raccordement possible pour un ruisseau / une gorgouille G½
5	✓	✓	Écrou d'accouplement Pour fixer le tuyau d'ajutage en position verticale
6	✓	✓	Tuyau d'ajutage
7	✓	✓	Logement d'ajutage avec support de tuyau
8	✓	✓	Ajutages (volcan, lave, magma) Créent différents effets d'eau
9	✗	✓	Soupape d'embranchement avec régulateur de débit Raccordement possible pour un tube de Venturi ou un ruisseau / une gorgouille, G1
10	✗	✓	Tube de Venturi Pour l'aération du bassin
11	✗	✓	Tuyau Aspire l'air dans le tube de Venturi
12	✗	✓	Embout à étages avec écrou-raccord
13	✗	✓	Réducteur Élément intermédiaire en cas d'utilisation du tube de Venturi ou de la deuxième sortie sur la soupape d'embranchement

## Propriétés

Filtral UVC 1500, 3000, 6000, 9000 est un filtre subaquatique comportant une pompe intégrée et un préclarificateur à UVC. Les éléments filtrants et le préclarificateur à UVC dans l'appareil suppriment la saleté, les algues et les bactéries. L'appareil peut créer un jeu d'eau à l'aide du tuyau d'ajutage et des ajutages fournis.

## Symboles sur l'appareil

**IP68**

  
2.0 m

L'appareil est étanche à la poussière et à l'eau jusqu'à 2 m.



Rayonnement UVC dangereux



Désinstaller l'appareil en cas de gel



Fragile, manipuler avec précaution. Danger de coupures



Ne jetez pas l'appareil avec les déchets ménagers courants



Lire la notice d'emploi

# Montage

## Utilisation avec jeu d'eau

En cas d'utilisation avec jeu d'eau, l'appareil doit être installé à l'horizontale.

(→ Mise en place de l'appareil à l'horizontale)

La soupape d'embranchement est montée à la sortie de l'appareil avec le tuyau d'ajutage et l'ajutage.

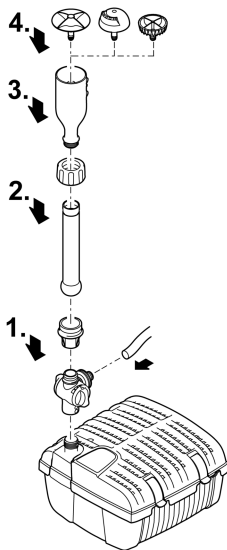
- L'effet d'eau créé dépend de l'ajutage.

Raccordement à la deuxième sortie de la soupape d'embranchement :

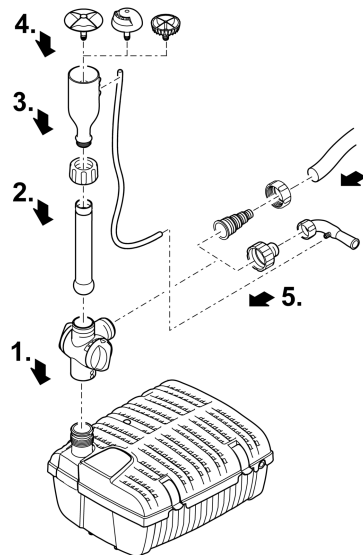
- Raccordement d'un tuyau pour un ruisseau / une gargouille.
- Filtral 1500 : Il est uniquement possible de le faire fonctionner avec des jeux d'eau ou avec le tube de Venturi disponible en option.
- Filtral 3000/6000/9000 : En cas d'utilisation du tube de Venturi, installer le tuyau d'air le long du tuyau d'ajutage et le fixer dans le support au niveau du logement de l'ajutage. Le tuyau d'air doit pouvoir aspirer l'air, l'eau ne doit pas pouvoir y pénétrer.

Serrer les vis de connexion à la main.

### Filtral UVC 1500



### Filtral UVC 3000, 6000, 9000



FTL0026

FTL0034

## Utilisation sans jeu d'eau

En cas d'utilisation sans jeu d'eau, l'appareil peut être installé à l'horizontale ou suspendu.

(→ Mise en place de l'appareil à l'horizontale)

(→ Suspension de l'appareil)

Raccordement à la sortie pour Filtral 1500 :

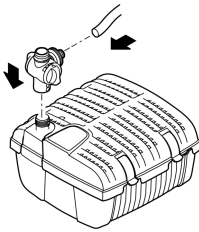
- Raccordement d'un tuyau au moyen d'une soupape d'embranchement pour un ruisseau / une gargouille.
- Raccordement d'un tube de Venturi (disponible en option, 70364).
- Rien n'est raccordé à la sortie.

Raccordement à la sortie pour Filtral 3000/6000/9000 :

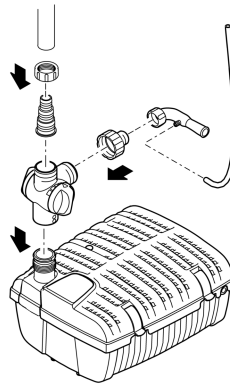
- Raccordement du tube de Venturi fourni (possible avec ou sans soupape d'embranchement).
- Raccordement d'un tuyau pour un ruisseau / une gargouille (possible avec ou sans soupape d'embranchement):
- Rien n'est raccordé à la sortie.

Serrer les vis de connexion à la main.

### Filtral UVC 1500



### Filtral UVC 3000, 6000, 9000



FTL0038

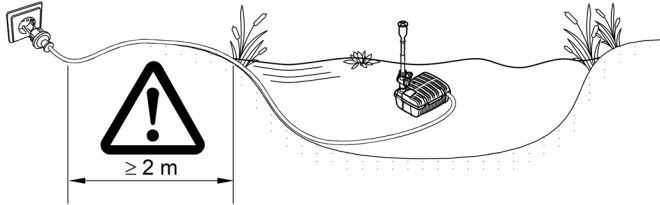
FTL0035

# Mise en place

## Mise en place de l'appareil à l'horizontale

Respecter les conditions suivantes :

- Le raccordement au secteur doit se trouver à au moins 2 m du bord du bassin.
- Placer l'appareil de sorte que le carter du filtre se trouve toujours au-dessous de la surface de l'eau.
- Positionner l'appareil de sorte que l'ajutage se trouve au-dessus de la surface de l'eau.
- Placer l'appareil horizontalement dans le bassin sur une surface ferme et exempte de boue.

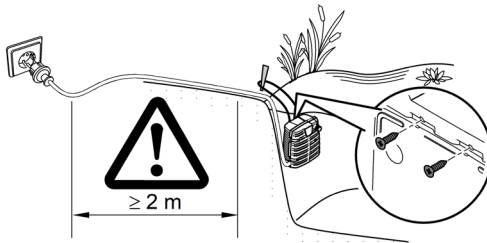


FTL0036

## Suspension de l'appareil

Respecter les conditions suivantes :

- Le raccordement au secteur doit se trouver à au moins 2 m du bord du bassin.
- Placer l'appareil de sorte que le carter du filtre se trouve toujours au-dessous de la surface de l'eau.
- N'utiliser l'appareil que sans jeu d'eau.
- Visser les deux vis dans la coque inférieure du filtre et suspendre l'appareil avec un cordon au niveau des deux vis. Fixer le cordon au bord du bassin.



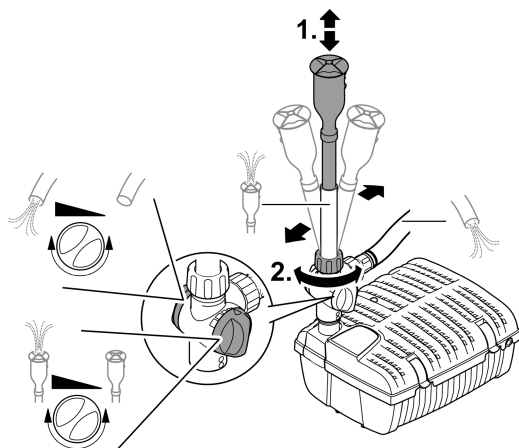
FTL0039

## Réglage de la fontaine / du jeu d'eau

Pour régler le jeu d'eau, la longueur et la position verticale du tuyau d'ajutage peuvent être modifiées. Le débit d'eau se règle à l'aide des deux régulateurs de débit situés sur la soupape d'embranchement.

Voici comment procéder :

1. Régler le tuyau d'ajutage à la longueur souhaitée.
2. Desserrer l'écrou-raccord, placer le tuyau d'ajutage en position verticale et serrer l'écrou-raccord fermement à la main.



FTL0027

## Mise en service

### REMARQUE

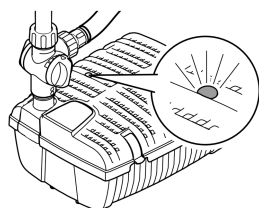
L'appareil est détérioré lorsqu'il est utilisé avec un variateur. Il contient des composants électriques fragiles.

► Ne pas raccorder l'appareil à une alimentation en courant avec variateur.

**Allumer :** Brancher l'appareil sur la tension secteur. L'appareil se met immédiatement en marche.

**Éteindre :** Débrancher l'appareil de la tension secteur.

La fenêtre de visualisation indique quand la lampe UVC de l'appareil fonctionne.



FTL0029

# Nettoyage et entretien

## REMARQUE

N'utiliser ni produits de nettoyage agressifs ni solutions chimiques. En effet, ces produits peuvent endommager le boîtier, altérer le fonctionnement de l'appareil et nuire aux animaux, aux plantes et à l'environnement.

► Nettoyez l'appareil si possible avec de l'eau claire et une brosse douce ou une éponge ; pour éliminer des encrassements tenaces, employez les produits de nettoyage recommandés.

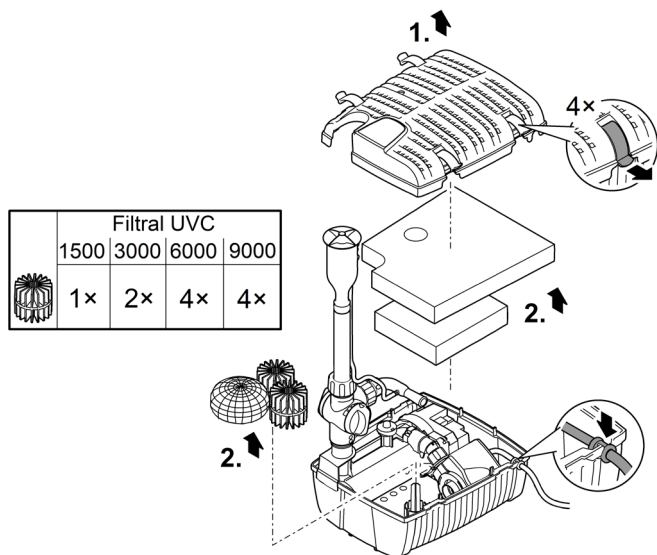
- ❗ Nettoyez l'appareil selon les besoins et au moins 2 fois par an.
  - Nettoyer en particulier l'unité de fonctionnement et le corps de pompe.
  - Nettoyer le regard avec un coton-tige.

## Ouverture/fermeture du corps

Pour procéder au nettoyage et à la maintenance du milieu filtrant, de la pompe de filtration et du préclarificateur à UVC, ouvrir l'appareil.

Voici comment procéder :

1. Défaire les attaches sur la coque supérieure du filtre et la retirer de l'appareil.
2. Ôter les éléments filtrants.



FTL0030

## Nettoyage des éléments filtrants

Prérequis :

- Le boîtier est ouvert. (→ Ouverture/fermeture du corps)

Voici comment procéder :

1. Nettoyer soigneusement les éléments filtrants enlevés à l'eau claire.
2. Nettoyer aussi soigneusement la coque supérieure du filtre et la coque inférieure du filtre à l'eau claire.
3. Remonter l'appareil en suivant l'ordre inverse.

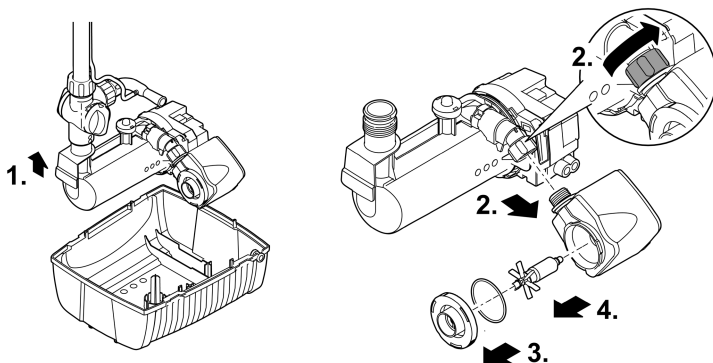
## Nettoyage de la pompe filtrante

Prérequis :

- Le boîtier est ouvert. (→ Ouverture/fermeture du corps)

Voici comment procéder :

1. Enlever la pompe filtrante et le préclarificateur à UVC de l'appareil.
  - Retirer le passe-câble au niveau du câble de raccordement de la rainure située dans la coque inférieure du filtre.
2. Desserrer l'écrou-raccord et enlever la pompe filtrante.
3. Tourner le couvercle de pompe dans le sens antihoraire et l'enlever.
  - Veiller à ne pas perdre le joint.
4. Sortir l'unité de fonctionnement de la pompe.
5. Nettoyer toutes les pièces à l'eau claire.
6. Remonter l'appareil en suivant l'ordre inverse.
7. Insérer le passe-câble sur le câble de raccordement secteur dans la rainure située dans la coque inférieure du filtre.(→ Ouverture/fermeture du corps)



FTL0031



## Nettoyage du préclarificateur à UVC

### PRUDENCE

Le rayonnement ultraviolet de la lampe UVC peut provoquer des lésions oculaires et cutanées.

- ▶ Ne jamais utiliser la lampe UVC en dehors du boîtier ou dans un boîtier défectueux.
- ▶ Avant d'entamer les travaux de maintenance ou de remplacer la lampe UVC, débrancher l'appareil du réseau électrique.

FR

### PRUDENCE

Le verre de quartz et la lampe UVC sont cassables et risquent de causer des blessures par coupure.

- ▶ Agir avec précaution lors des travaux sur le préclarificateur à UVC afin d'éviter toute blessure par coupure.
- ▶ Éviter de faire des secousses, des impacts ou des mouvements violents pour ne pas briser le verre.

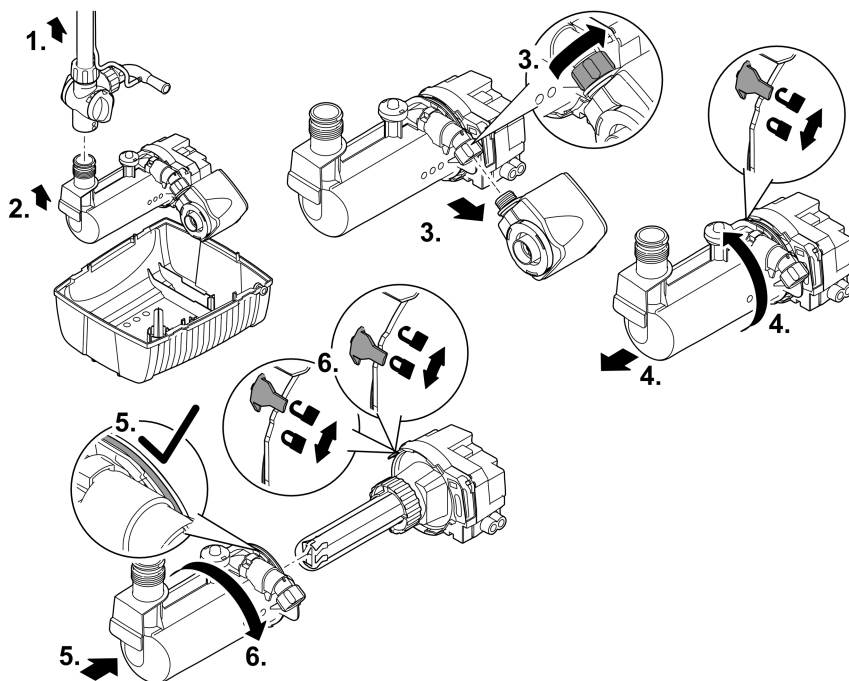
- ❗ Pour des raisons de sécurité, la lampe UVC ne peut être mise sous tension que si le préclarificateur à UVC est correctement monté dans l'appareil.

Prérequis :

- Le boîtier est ouvert. (→ Ouverture/fermeture du corps)

Voici comment procéder :

1. Dévisser le tuyau d'ajutage de l'appareil pour en faciliter le maniement.
2. Enlever la pompe filtrante et le préclarificateur à UVC de l'appareil.
  - Retirer le passe-câble au niveau du câble de raccordement de la rainure située dans la coque inférieure du filtre.
3. Desserrer l'écrou-raccord et enlever la pompe filtrante.
4. Tourner le boîtier étanche dans le sens antihoraire jusqu'à ce que le repère se trouve sur le cadenas ouvert. Retirer ensuite le boîtier étanche avec précaution de la tête de l'appareil et nettoyer toutes les pièces.
  - Les impacts violents risquent d'endommager le verre de quartz ou la lampe UVC sous-jacente.
  - Contrôler la présence éventuelle de détériorations sur le verre de quartz.
  - Nettoyage : Nettoyer le verre de quartz de l'extérieur à l'aide d'un chiffon humide, laver le boîtier étanche à l'eau claire et avec une brosse.
5. Après le nettoyage, remettre la tête de l'appareil sur le boîtier étanche avec précaution.
  - Veiller à ce que le joint torique soit positionné correctement pour que le boîtier ferme hermétiquement.
6. Tourner la tête de l'appareil dans le sens antihoraire jusqu'à ce que le repère se trouve sur le cadenas fermé.
7. Remonter entièrement l'appareil dans l'ordre inverse.



FTL0032

## Remplacement de la lampe UVC

### ⚠ PRUDENCE

Le rayonnement ultraviolet de la lampe UVC peut provoquer des lésions oculaires et cutanées.

- ▶ Ne jamais utiliser la lampe UVC en dehors du boîtier ou dans un boîtier défectueux.
- ▶ Avant d'entamer les travaux de maintenance ou de remplacer la lampe UVC, débrancher l'appareil du réseau électrique.

### ⚠ PRUDENCE

Le verre de quartz et la lampe UVC sont cassables et risquent de causer des blessures par coupure.

- ▶ Agir avec précaution lors des travaux sur le préclarificateur à UVC afin d'éviter toute blessure par coupure.
- ▶ Éviter de faire des secousses, des impacts ou des mouvements violents pour ne pas briser le verre.

❗ Pour des raisons de sécurité, la lampe UVC ne peut être mise sous tension que si le préclarificateur à UVC est correctement monté dans l'appareil.

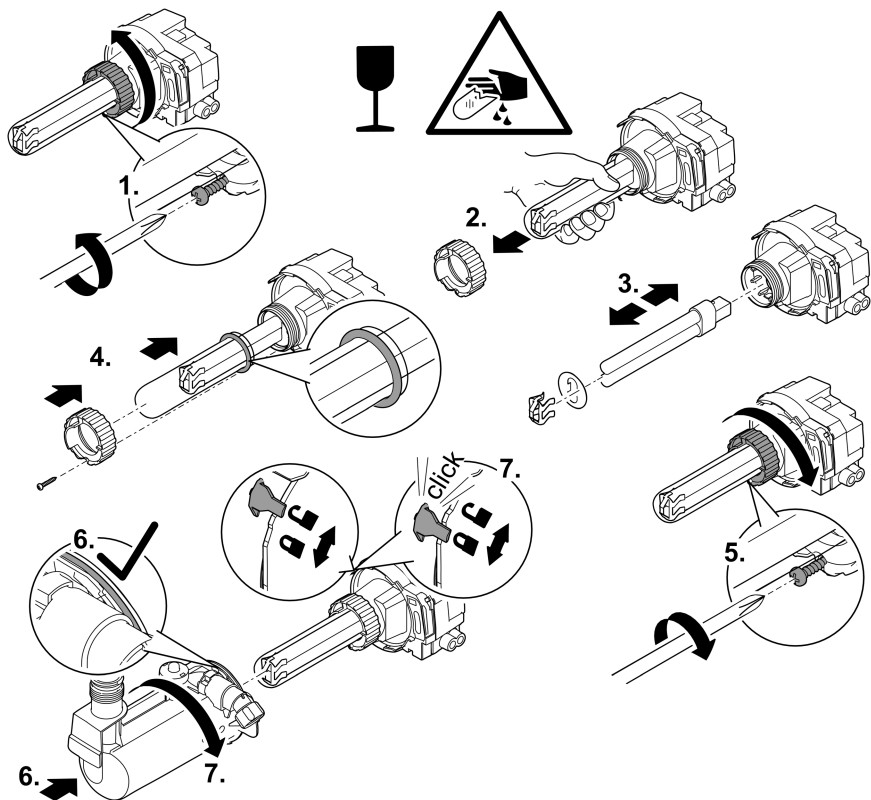
❗ Pour un rendement de filtrage optimal, remplacer la lampe UVC après env. 8 000 heures de service.

Prérequis :

- Le boîtier est ouvert. (→ Ouverture/fermeture du corps)
- Le boîtier étanche du préclarificateur à UVC est ouvert. (→ Nettoyage du préclarificateur à UVC)

Voici comment procéder :

1. Desserrer la vis de sécurité de l'écrou-raccord sur le verre de quartz à l'aide d'un tournevis.
2. Dévisser l'écrou-raccord dans le sens antihoraire, puis retirer le verre de quartz avec précaution.
  - Les impacts violents risquent d'endommager le verre de quartz ou la lampe UVC sous-jacente.
3. Retirer soigneusement la protection de la lampe UVC, puis enlever la tôle de protection devant le socle et enfin retirer la lampe UVC du socle. Remplacer la lampe UVC par une neuve.
  - N'utiliser que des lampes UVC correspondant aux caractéristiques techniques de l'appareil. (→ Données d'appareils)
  - Après avoir remplacé la lampe, replacer la tôle de protection et la protection de la lampe dans leur position d'origine.
4. Remettre le verre de quartz avec l'écrou-raccord et le joint torique avec précaution sur la lampe UVC.
  - Veiller à ce que le joint torique entre l'écrou-raccord et le filetage soit positionné sur le préclarificateur à UVC pour que le verre de quartz ferme hermétiquement.
5. Serrer entièrement l'écrou-raccord dans le sens horaire. Puis serrer la vis de sécurité de l'écrou-raccord.
6. Remettre la tête de l'appareil sur le boîtier étanche avec précaution.
  - Veiller à ce que le joint torique soit positionné correctement pour que le boîtier ferme hermétiquement.
7. Tourner la tête de l'appareil dans le sens antihoraire jusqu'à ce que le repère se trouve sur le cadenas fermé.
8. Remonter entièrement l'appareil dans l'ordre inverse.



FTL0037

## Stockage / entreposage pour l'hiver

L'appareil n'est pas résistant au gel et doit absolument être désinstallé et entreposé lorsque du gel est prévu.

Ci-après, la méthode optimale pour entreposer l'appareil :

- Nettoyez soigneusement l'appareil.
- Vérifiez si l'appareil est endommagé et, le cas échéant, remplacez les pièces endommagées.
- Vidanger le maximum d'eau restant dans l'appareil, les tuyaux, les conduites et les raccords.
- Protéger les prises électriques contre l'humidité et les salissures.
- Conserver la pompe immergée et à l'abri du gel.
- Protéger les fiches ouvertes contre l'humidité et les salissures.

## Dépannage

Dérangement	Cause éventuelle	Solution
L'appareil ne fonctionne pas	Absence de tension secteur	Contrôler la tension secteur
	Le boîtier étanche est ouvert (l'interrupteur de sécurité dans le boîtier étanche arrête automatiquement la pompe)	Tourner la tête de l'appareil dans le sens horaire jusqu'à ce que le repère se trouve sur le cadenas fermé
La capacité de refoulement ou la hauteur du jet d'eau est insuffisante ou irrégulière, l'eau n'est pas claire	L'ajutage est bouché	Dévisser l'ajutage et le nettoyer
	Pertes de pression trop importantes dans la conduite menant au ruisseau / à la gargouille	Réduire au minimum la longueur des tuyaux et les éléments de connexion et poser les tuyaux le plus droit possible
	Les ouvertures d'entrée sont bouchées	Nettoyer le boîtier
	Les éléments filtrants sont encrassés	Nettoyer les éléments filtrants
	Le bloc rotor est bloqué	Nettoyer le bloc rotor
	L'étang/le bassin est extrêmement pollué	Retirer les algues et les feuilles du bassin/de l'étang, remplacer l'eau
	Le verre à quartz est encrassé	Nettoyer le verre à quartz
La lampe UVC ne s'allume pas	Le débit du régulateur de débit est trop important	Régler le régulateur de débit
	La lampe UVC chauffe de manière excessive. Le contacteur de température a mis la lampe UVC hors tension	Après refroidissement, la lampe UVC se rallume automatiquement
	La lampe UVC est défectueuse	Remplacer la lampe UVC
L'appareil s'arrête après une courte période	La lampe UVC n'est pas placée correctement dans la douille	Insérer la lampe UVC correctement dans la douille
	La température de l'eau est trop élevée	Ne pas dépasser la température d'eau maximale qui est +35°C

# Caractéristiques techniques

## Données d'appareils

Description		Filtral UVC				
		1500	3000	6000	9000	
Tension assignée	V CA	230	230	230	230	
Fréquence du réseau	Hz	50	50	50	50	
Puissance absorbée	W	18	36	52	58	
Puissance de la lampe UVC TC-S	W	5	9	11	13	
Raccord de tuyau sou-	mm	13	–	–	–	
pape d'embranchement	Embout de tuyau à étages	mm	–	13/19/25	13/19/25	13/19/25
Capacité maxi. de refoulement	l/h	560	1200	1700	1700	
Colonne d'eau max.	m	0,9	1,8	2,1	2,1	
Débit d'air du tube de Venturi avec un tuyau d'air de 1,5 m à une profondeur d'immersion de	0,1 m	l/h	35 <sup>1)</sup>	116	218	218
	0,2 m	l/h	28 <sup>1)</sup>	105	184	184
	0,3 m	l/h	21 <sup>1)</sup>	97	166	166
	0,4 m	l/h	–	89	147	147
	0,6 m	l/h	–	74	127	127
	0,8 m	l/h	–	33	122	122
	1,0 m	l/h	–	–	105	105
	1,2 m	l/h	–	–	76	76
Profondeur d'immersion max. pour tube Ventouré + jeu d'ajutage avec tuyau d'air de 1,5 m	m	–	0,3	0,4	0,4	
Surface de filtration	cm <sup>2</sup>	301	440	697	697	
Mousse filtrante (bleu)	Nombre	1	1	1	1	
	Taille des pores	ppi	10	10	10	10
Mousse filtrante (rouge)	Nombre	1	1	1	1	
	Taille des pores	ppi	30	30	30	30
Nombre de bio-éléments de surface		1	2	4	4	
Nombre de sachets de céramique filtrante		1	1	1	1	
Dimensions du bassin (avec poissons)	m <sup>3</sup>	0,75	1,5	3	4,5	
Dimensions du bassin (sans poissons)	m <sup>3</sup>	1,5	3	6	9	
Dimensions	Longueur	mm	207	269	347	347
	Largeur	mm	228	245	276	276
	Hauteur	mm	130	140	157	157
Poids	kg	2,7	3,4	4,9	4,9	
Longueur câble de raccordement	m	10	10	10	10	

1) Avec tube de Venturi disponible en option.

## Valeurs admissibles de l'eau

eau douce, eau de bassin		
Valeur pH		6,8 ... 8,5
Dureté	°dH	8 ... 15
Chlore libre	mg/l	<0,3
Teneur en chlorure	mg/l	<250
Teneur en sel	%	<0,4
Résidu sec total	mg/l	<50
Température	°C	+4 ... +35

FR

## Pièces d'usure

- Eléments de filtration
- Unité de fonctionnement
- lampe UVC, verre quartz et joint torique pour le verre quartz

## Recyclage

### REMARQUE

Il est interdit d'éliminer cet appareil avec les déchets ménagers.

- ▶ Mettre l'appareil au rebut par le biais du système de reprise prévu à cet effet.
- ▶ Mettre la lampe UVC au rebut par le biais du système de reprise prévu à cet effet.
- ▶ Mettez l'appareil hors d'usage en sectionnant les câbles.

## WAARSCHUWING

- ▶ Ontkoppel alle elektrische apparaten in het water van het voedingsnet, voordat u in het water grijpt. Anders bestaat gevaar voor ernstig of dodelijk letsel door elektrische schokken.
  - ▶ Gebruik het apparaat uitsluitend, als er zich geen personen in het water bevinden.
  - ▶ Dit apparaat kan worden gebruikt door kinderen vanaf 8 jaar en daarnaast door personen met verminderde fysieke, sensorische of mentale vermogens of een gebrek aan ervaring en kennis, mits zij onder toezicht staan of geïnstrueerd werden over het veilige gebruik van het apparaat en de gevaren begrijpen, die hiermee samenhangen. Kinderen mogen niet met het apparaat spelen. Reiniging en onderhoud door de gebruiker mogen niet worden uitgevoerd door kinderen, die niet onder toezicht staan.
-



# Veiligheidsinstructies

## Elektrische aansluiting

- Voor de elektrische installatie in de openlucht gelden speciale voorschriften. De elektrische installatie mag uitsluitend door een professionele elektricien uitgevoerd worden.
  - De professionele elektricien is krachtens zijn professionele opleiding, kennis en ervaring gekwalificeerd en mag elektrische installaties in de openlucht uitvoeren. Hij of zij kan mogelijke gevaren herkennen en leeft de regionale en nationale normen, voorschriften en bepalingen na.
  - Neem voor uw eigen veiligheid in geval van vragen of problemen contact op met een elektricien.
- Sluit het apparaat alleen aan, wanneer de elektrische gegevens van het apparaat en de voeding overeenkomen.
- Gebruik het apparaat uitsluitend op een volgens de voorschriften geïnstalleerde contactdoos.
- Het apparaat moet beveiligd zijn via een aardlekschakelaar (RCD) met een vastgestelde lekstroom van maximaal 30 mA.
- Verlengkabels en stroomverdelers (bijv. stekkerdelen) moeten voor het gebruik buitenshuis geschikt zijn (spatwaterbestendig).
- Bescherm open stekkers en stopcontacten tegen vocht.

## Veilig gebruik

- Gebruik de UVC-lamp nooit buiten de behuizing of in een beschadigde behuizing. De ultraviolette straling kan huid en ogen verbranden.
- Gebruik het apparaat niet als elektrische snoeren of behuizing beschadigd zijn.
- Voer het apparaat niet af als de stroomkabel beschadigd is. De stroomkabel kan niet worden vervangen.
- Het apparaat niet aan de elektrische leiding dragen of aan de leiding trekken.
- Installeer de leidingen zodanig, dat deze tegen beschadigingen zijn beschermd en niemand erover kan struikelen.
- Breng nooit technische veranderingen aan het apparaat aan.
- Voer uitsluitend die werkzaamheden aan het apparaat uit die in deze gebruiksaanwijzing zijn beschreven.
- Gebruik uitsluitend originele reserveonderdelen en origineel toebehoren.

## Beoogd gebruik

Gebruik het in deze gebruiksaanwijzing beschreven product uitsluitend op de volgende manier:

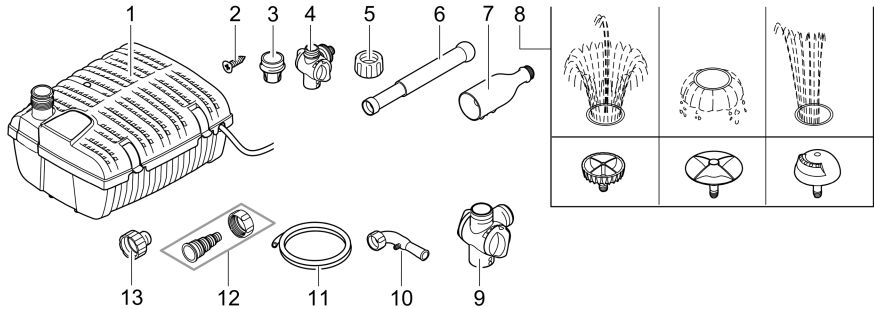
- Voor het schoonmaken van tuinvijvers.
- Voor gebruik met schoon water.
- Met in achtneming van deze technische gegevens. (→ Technische gegevens)

De volgende inperkingen gelden voor het apparaat:

- Dit product is niet geschikt voor algemene verlichting, maar uitsluitend bedoeld voor het beschreven toepassingsdoeleinde.
- Niet gebruiken in zwembijvers.
- De in het apparaat ingebouwde UVC-unit dient voor het doden van algen en bacteriën in het vijverwater. De UVC-lamp mag nooit voor andere doeleinden of buiten de behuizing worden gebruikt.
- Nooit met andere vloeistoffen dan water gebruiken.
- Nooit gebruiken zonder doorstromend water.
- Niet gebruiken voor commerciële of industriële doeleinden.
- Niet gebruiken in combinatie met chemicaliën, levensmiddelen, licht brandbare of explosieve stoffen.

# Productbeschrijving

## Overzicht



FTL0025

	Filtral UVC		Omschrijving
	1500	3000, 6000, 9000	
1	✓	✓	Onderwaterfilter
2	✓	✓	2 x schroef Voor het ophangen van het onderwaterfilter aan een vijverwand
3	✓	✗	Aansluitstuk voor kogelscharnier
4	✓	✗	Aftakventiel met debietregelingen Aansluiting naar de beek/waterspuwer, G½
5	✓	✓	Dopmoer Voor vastzetten van de verticale positie van de straalbuis
6	✓	✓	Straalbuis
7	✓	✓	Straalelementhouder met slanghouder
8	✓	✓	Straalelementen (Vulkan, Lava, Magma) Genereren verschillende waterbeelden
9	✗	✓	Aftakventiel met debietregelingen Aansluitmogelijkheid venturimondstuk of beek/waterspuwer, G1
10	✗	✓	Venturimondstuk Voor vijverbeluchting
11	✗	✓	Slang Zuigt lucht in het venturimondstuk
12	✗	✓	Getrapte slangaansluiting met wartelmoer
13	✗	✓	Verloopstuk Tussenstuk bij gebruik van het venturimondstuk of de tweede uitgang op het aftakventiel

NL

## Eigenschappen

Filtral UVC 1500, 3000, 6000, 9000 is een onderwaterfilter met geïntegreerde pomp en UVC-unit. Het filtermedium en de UVC-unit in het apparaat verwijderen vuil, algen en bacteriën. Via de straalbuis en de meegeleverde straalelementen kan het apparaat een waterspel genereren.

## Symbolen op het apparaat

**IP68**

  
2.0 m

Het apparaat is stofdicht en waterdicht tot 2 m



Gevaarlijke UVC-straling



Demonteer het apparaat bij vorst



Breekbaar, behandel voorzichtig. Gevaar voor snijwonden



Voer het apparaat niet af met het normale huisvuil



Lees de gebruiksaanwijzing

# Montage

## Bedrijf met waterspel

Bij bedrijf met waterspel moet het apparaat verticaal worden opgesteld.  
(→ Apparaat horizontaal opstellen)

Het aftakventiel wordt met straalbuis en straalelement op de uitgang van het apparaat gemon-teerd.

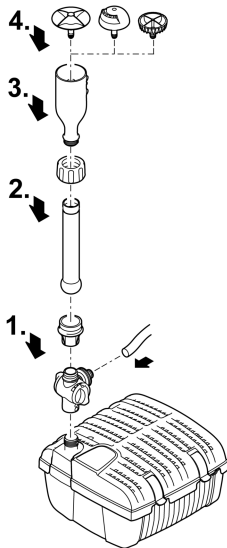
- Afhankelijk van het straalelement wordt een bepaald waterbeeld gemaakt.

Aansluiting op tweede uitgang van het aftakventiel:

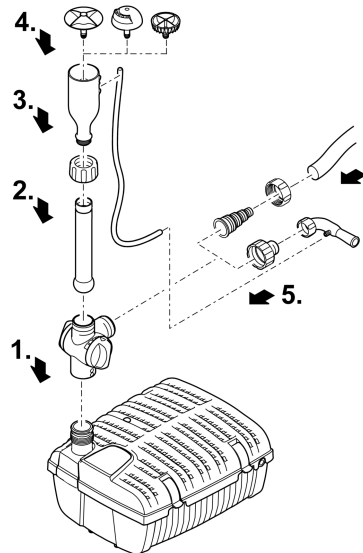
- Aansluiting van een slang voor een stroom/waterspuwer
- Filtral 1500: Uitsluitend te gebruiken met een fontein of te gebruiken met het optioneel ver-krijgbare venturimondstuk.
- Filtral 3000/6000/9000: Bij gebruik van een venturimondstuk de luchtslang langs de straal-buis installeren en in de houder op de mondstukhouder fixeren. De luchtslang moet lucht kun-nen aanzuigen, er mag geen water bijkomen.

Schroefverbindingen handvast aandraaien.

### Filtral UVC 1500



### Filtral UVC 3000, 6000, 9000



FTL0026

FTL0034

## Bedrijf zonder waterspel

Bij bedrijf met waterspel moet het apparaat verticaal of hangend worden opgesteld.

(→ Apparaat horizontaal opstellen)

(→ Apparaat hangend opstellen)

Aansluiting op uitgang bij Filtral 1500±

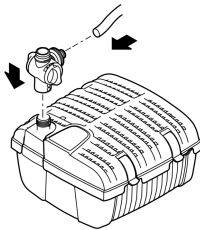
- Aansluiting van een slang met een aftakventiel voor een stroom/waterspuwer
- Aansluiting van een venturimondstuk (als optie leverbaar 70364)
- Op de uitgang wordt niets aangesloten.

Aansluiting op uitgang bij Filtral 3000/6000/9000:

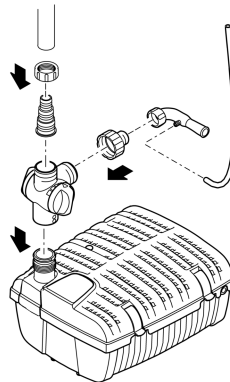
- Aansluiting van het meegeleverde venturimondstuk (met of zonder aftakventiel mogelijk).
- Aansluiting van een slang voor een stroom/waterspuwer (met of zonder aftakventiel mogelijk).
- Op de uitgang wordt niets aangesloten.

Schroefverbindingen handvast aandraaien.

### Filtral UVC 1500



### Filtral UVC 3000, 6000, 9000



FTL0038

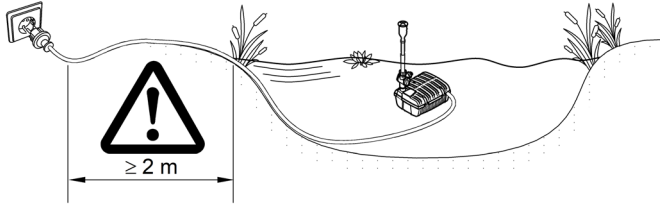
FTL0035

# Plaatsen van het apparaat

## Apparaat horizontaal opstellen

Neem de volgende voorwaarden in acht:

- De netaansluiting moet ten minste 2 m van de vijverrand vandaan liggen.
- Plaats het apparaat zodanig dat het filterhuis altijd onder de waterspiegel ligt.
- Positioneer het apparaat dusdanig dat de sproeier zich boven de waterspiegel bevindt.
- Plaats het apparaat in de vijver horizontaal op een vaste ondergrond, vrij van modder.

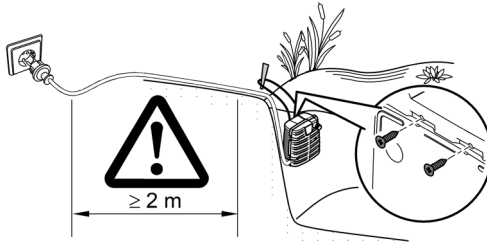


FTL0036

## Apparaat hangend opstellen

Neem de volgende voorwaarden in acht:

- De netaansluiting moet ten minste 2 m van de vijverrand vandaan liggen.
- Plaats het apparaat zodanig dat het filterhuis altijd onder de waterspiegel ligt.
- Gebruik het apparaat alleen zonder watereffect.
- Draai de beide schroeven in de onderkant van het filter en hang het apparaat alleen met een kabel aan de beide schroeven op. Bevestig de kabel aan de oever van de vijver.



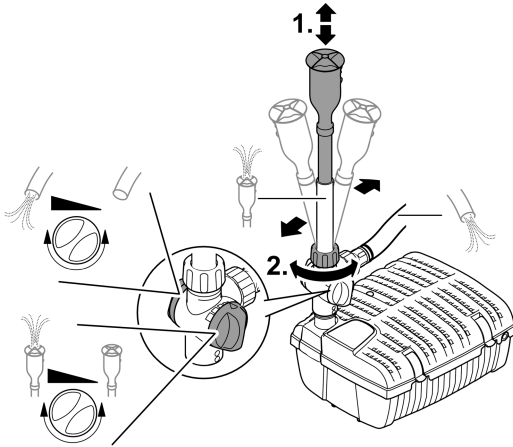
FTL0039

## Fontein/waterspel instellen

Om het waterspel aan te passen, kunnen de lengte en de verticale positie van de straalbuis worden veranderd. De waterdoorstroming kan via de beide doorstromingsregelaars op het aftakventiel worden geregeld.

Zo gaat u te werk:

1. Straalbuis op de gewenste lengte instellen.
2. Wartelmoer losdraaien, straalbuis verticaal uitrichten en de wartelmoer weer handvast aandraaien.



FTL0027

## Ingebruikname

### OPMERKING

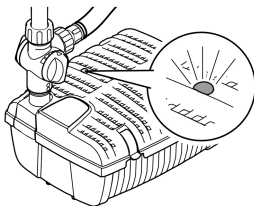
Apparaat wordt onherstelbaar beschadigd als deze met een dimmer wordt gebruikt. Het bevat gevoelige elektrische componenten.

► Sluit het apparaat niet aan op een dimbare voeding.

**Inschakelen:** Apparaat aansluiten op het elektriciteitsnet. Het apparaat schakelt onmiddellijk aan.

**Uitschakelen:** Koppel het apparaat van het elektriciteitsnet af.

Het kijkvenster laat zien wanneer de UVC-lamp in het apparaat in werking is.



FTL0029



# Reiniging en onderhoud

## OPMERKING

Gebruik geen agressieve reinigingsmiddelen of chemische oplossingen. Deze middelen kunnen de behuizing beschadigen en de werking van het apparaat in het gedrang brengen; ze zijn tevens schadelijk voor dieren, planten en het milieu.

- Reinig het apparaat zo mogelijk met schoon water en een zachte borstel of een spons; bij hardnekkige vervuiling met behulp van het geadviseerde reinigingsmiddel.

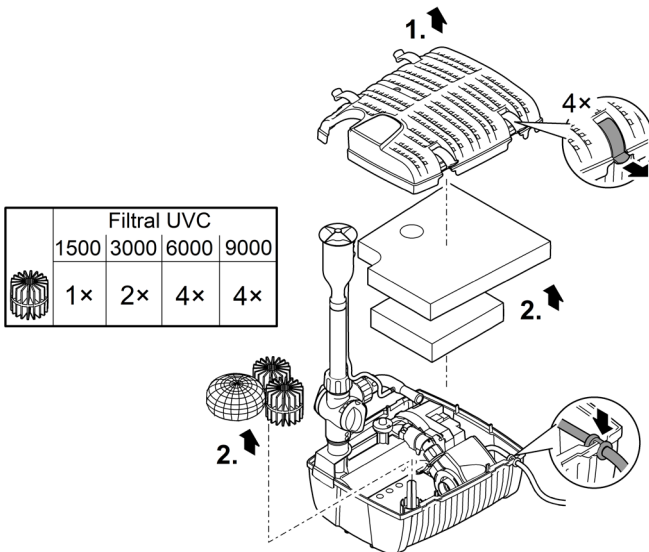
- ① Reinig het apparaat indien nodig, maar minstens 2 maal per jaar.
  - Aan de pomp vooral de rotor en het pomphuis reinigen.
  - Reinig het kijkvenster met een wattenstaafje.

## Behuizing openen/sluiten

Voor reiniging en onderhoud van filtermedia, filterpomp en UVC-zuiveringsunit moet u het apparaat openen.

Zo gaat u te werk:

1. Klemmen aan de bovenkant van het filter losmaken en deze van het apparaat afnemen.
2. Filtermedia verwijderen.



FTL0030

## Filtermedia reinigen

Voorwaarde:

- Behuizing is geopend. (→ Behuizing openen/sluiten)

Zo gaat u te werk:

1. Uitgenomen filtermedia met schoon leidingwater zorgvuldig reinigen.
2. Bovenkant filter en de onderkant van het filter ook met schoon leidingwater zorgvuldig reinigen.
3. Het apparaat in omgekeerde volgorde in elkaar zetten.

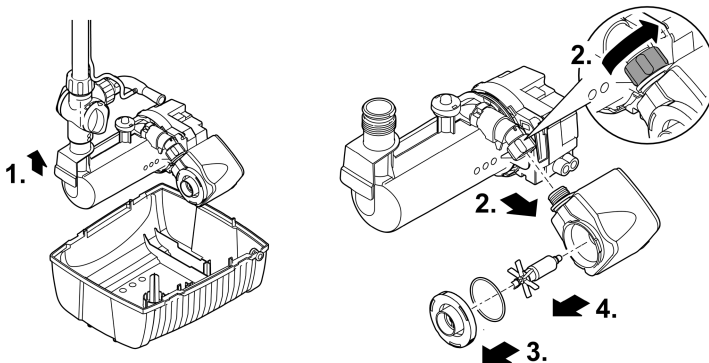
## Filterpomp reinigen

Voorwaarde:

- Behuizing is geopend. (→ Behuizing openen/sluiten)

Zo gaat u te werk:

1. Filterpomp en UVC-unit samen uit het apparaat nemen.
  - Trek daarbij de kabeltule aan de aansluitkabel uit de groef in de onderkant van het filter.
2. Wartelmoer losmaken en filterpomp lostrekken.
3. Pompdeksel linksom draaien en wegnemen.
  - Let erop, dat u de afdichting niet kwijtraakt.
4. De rotor uit de pomp trekken.
5. Alle delen met schoon leidingwater reinigen.
6. Het apparaat in omgekeerde volgorde in elkaar zetten.
7. Steek daarbij de kabeltule op de aansluitkabel in de groef aan de onderkant van het filter.  
(→ Behuizing openen/sluiten)



FTL0031

## UVC-unit reinigen

### VOORZICHTIG


Ultraviolette straling van de UVC-lamp kan ogen en huid beschadigen.

- ▶ Gebruik de UVC-lamp nooit buiten de behuizing of in een beschadigde behuizing.
- ▶ Koppel het apparaat los van de stroomvoorziening, voordat u met de onderhoudswerkzaamheden begint of voordat u de UVC-lamp vervangt.

### VOORZICHTIG

Kwartsglas en UVC-lamp kunnen breken en snijwonden veroorzaken.

- ▶ Voer alle werkzaamheden aan de UVC-unit voorzichtig uit, om snijwonden te voorkomen.
- ▶ Vermijd schudden, stoten en plotselinge bewegingen vermijden, om glasbreuk te voorkomen.

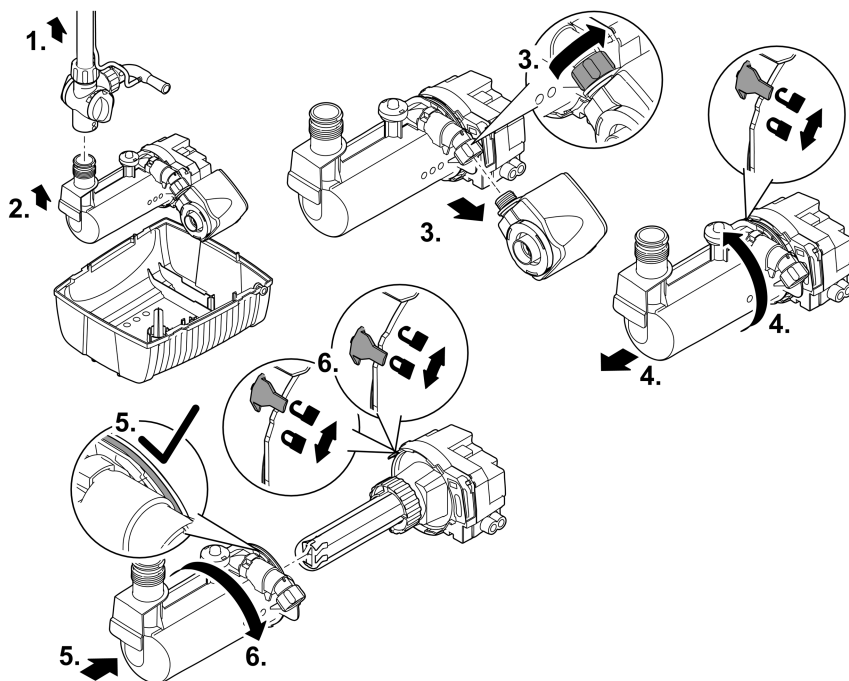
-  Uit veiligheidsoverwegingen kan de UVC-lamp pas worden ingeschakeld, als het UVC-voorzuierversapparaat correct in het apparaat is ingebouwd.

Voorwaarde:

- Behuizing is geopend. (→ Behuizing openen/sluiten)

Zo gaat u te werk:

1. Straalbuis voor een eenvoudiger handling van het apparaat afschroeven.
2. Filterpomp en UVC-unit samen uit het apparaat nemen.
  - Trek daarbij de kabeltule aan de aansluitkabel uit de groef in de onderkant van het filter.
3. Wartelmoer losmaken en filterpomp lostrekken.
4. Waterkast linksom draaien, tot de markering op het geopende slot wijst. Daarna de waterkast voorzichtig van de apparaatkop aftrekken en alle onderdelen reinigen.
  - Stoten kunnen het kwartsglas of de UVC-lamp daaronder beschadigen.
  - Controleer het kwartsglas op beschadigingen.
  - Reinigen: Kwartsglas met een vochtige doek aan de buitenkant, de waterkast met schoon water een een borstel.
5. Na het reinigen de apparaatkop voorzichtig terug op de waterkast schuiven.
  - Let erop, dat de O-ring goed is geplaatst, zodat de waterkast waterdicht sluit.
6. Apparaat rechtsom draaien, tot de markering op het vergrendelde slot wijst.
7. Het apparaat in omgekeerde volgorde weer in elkaar zetten.



FTL0032

## UVC-lamp vervangen

### ⚠ VOORZICHTIG

Ultraviolette straling van de UVC-lamp kan ogen en huid beschadigen.

- ▶ Gebruik de UVC-lamp nooit buiten de behuizing of in een beschadigde behuizing.
- ▶ Koppel het apparaat los van de stroomvoorziening, voordat u met de onderhoudswerkzaamheden begint of voordat u de UVC-lamp vervangt.

### ⚠ VOORZICHTIG

Kwartsglas en UVC-lamp kunnen breken en snijwonden veroorzaken.

- ▶ Voer alle werkzaamheden aan de UVC-unit voorzichtig uit, om snijwonden te voorkomen.
- ▶ Vermijd schudden, stoten en plotselinge bewegingen vermijden, om glasbreuk te voorkomen.

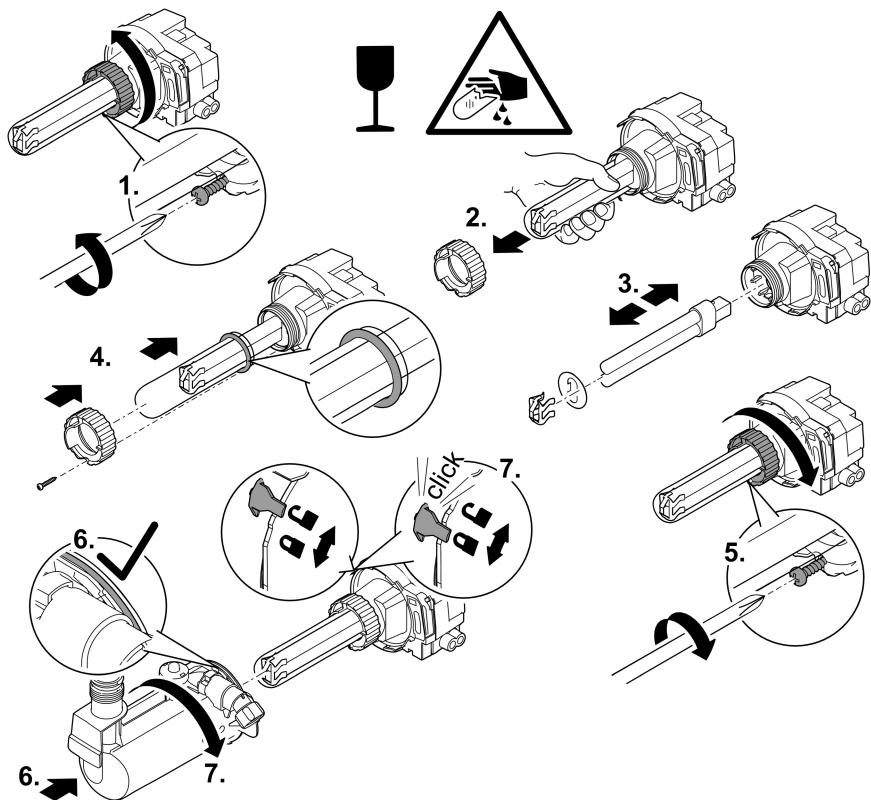
- ⓘ Uit veiligheidsoverwegingen kan de UVC-lamp pas worden ingeschakeld, als het UVC-voorzuierversapparaat correct in het apparaat is ingebouwd.
- ⓘ Voor een optimale filterwerking vervangt u de UVC-lamp na ca. 8000 bedrijfsuren.

Voorwaarde:

- Behuizing is geopend. (→ Behuizing openen/sluiten)
- Waterkast van de UVC-unit is geopend.(→ UVC-unit reinigen)

Zo gaat u te werk:

1. Met een schroevendraaier de borgschroef aan de wartelmoer op het kwartsglas losmaken.
2. Wartelmoer linksom afschroeven, dan voorzichtig het kwartsglas aftrekken.
  - Stoten kunnen het kwartsglas of de UVC-lamp daaronder beschadigen.
3. Trek voorzichtig de lampbescherming van de UVC-lamp af, vervolgens de afdekplaat van de sokkel en als laatste de UVC-lamp van de sokkel. Vervangen door een nieuwe UV-C-lamp.
  - Gebruik alleen UVC-lampen, die aan de technische specificaties van het apparaat voldoen. (→ Apparaatgegevens)
  - Breng nadat u de lamp heeft vervangen de afdekplaat en de lampbescherming weer terug in positie.
4. Voorzichtig het kwartsglas met de wartelmoer en de O-ring terug op de UVC-lamp schuiven.
  - Let erop, dat de O-ring tussen wartelmoer en schroefdraad op de UVC-unit aanligt, zodat het kwartsglas waterdicht afsluit.
5. Wartelmoer rechtsom tot de aanslag vastdraaien. Dan de borgschroef op de wartelmoer vastdraaien.
6. Apparaatkop voorzichtig terug op de waterkast schuiven.
  - Let erop, dat de O-ring goed is geplaatst, zodat de waterkast waterdicht sluit.
7. Apparaat rechtsom draaien, tot de markering op het vergrendelde slot wijst.
8. Het apparaat in omgekeerde volgorde weer in elkaar zetten.



FTL0037

## Opslag/overwinteren

Het apparaat is niet bestand tegen vorst en moet bij verwachte vorst gedemonteerd en opgeslagen worden.

Zo slaat u het apparaat correct op:

- Reinig het apparaat grondig.
- Controleer het apparaat op beschadigingen en vervang evt. beschadigde onderdelen.
- Laat water in het apparaat, in de slangen, buizen en aansluitingen zoveel mogelijk weglopen.
- Elektrische aansluitingen beschermen tegen vocht en vuil.
- Pomp ondergedompeld en vorstvrij opslaan.
- Open connectoren beschermen tegen vocht en vuil.

## Storing verhelpen

Storing	Mogelijke oorzaak	Oplossing
Het apparaat loopt niet	De netspanning ontbreekt	De netspanning controleren
	Waterbehuizing is geopend (veiligheidsschakelaar in de waterbehuizing schakelt de pomp automatisch uit)	Draai de apparaatknoop tegen de klok in totdat de markering naar het vergrendelde hangslotje wijst
De pompcapaciteit c.q. fonteinhoogte is niet voldoende of onregelmatig, het water is niet helder	De spuitmond is verstopt	Het inzetstuk van de sproeier eraf schroeven en reinigen
	Te hoog drukverlies in de leiding naar de beek/waterspuwer	Gebruik een minimale slanglengte en zo weinig mogelijk verloopstukken, leg de slang zo recht mogelijk uit
	De inlaatopeningen zijn verstopt	De behuizing reinigen
	De filtermedia is vervuild	De filtermedia reinigen
	De rotor is geblokkeerd	De rotor reinigen
	De vijver is extreem vervuild	Verwijder algen en bladeren uit de vijver, ververs het water
	Het kwartsglas is verontreinigd	Het kwartsglas reinigen
	De debietregeling is te ver dichtgedraaid	De debietregeling instellen
De UVC-lamp brandt niet	De UVC-lamp is oververhit. De temperatuursensor heeft de UVC-lamp uitgeschakeld	Na afkoeling schakelt de UVC-lamp automatisch weer in
	De UVC-lamp is defect	De UVC-lamp vervangen
	De UVC-lamp zit niet juist in de fitting	De UVC-lamp correct in de fitting steken
Het apparaat schakelt na korte looptijd uit	De watertemperatuur is te hoog	De maximale watertemperatuur van +35 °C niet overschrijden

# Technische gegevens

## Apparaatgegevens

Omschrijving		Filtral UVC				
		1500	3000	6000	9000	
Nominale spanning	V AC	230	230	230	230	
Nominale frequentie	Hz	50	50	50	50	
Opgenomen vermogen	W	18	36	52	58	
Vermogen UVC-lamp TC-S	W	5	9	11	13	
Slangaansluiting aftak-ventiel		mm	13	–	–	–
	Getrapte slangnippel	mm	–	13/19/25	13/19/25	13/19/25
Max. capaciteit	l/h	560	1200	1700	1700	
Max. waterkolom	m	0,9	1,8	2,1	2,1	
Luchtcapaciteit van het venturimondstuk met 1,5 m luchtslang bij een dompediepte	0,1 m	l/h	35 <sup>1)</sup>	116	218	218
	0,2 m	l/h	28 <sup>1)</sup>	105	184	184
	0,3 m	l/h	21 <sup>1)</sup>	97	166	166
	0,4 m	l/h	–	89	147	147
	0,6 m	l/h	–	74	127	127
	0,8 m	l/h	–	33	122	122
	1,0 m	l/h	–	–	105	105
	1,2 m	l/h	–	–	76	76
Max. duikdiepte voor venturimondstuk + mondstukeffect met 1.5 m luchtslang	m	–	0,3	0,4	0,4	
Filteroppervlak	cm <sup>2</sup>	301	440	697	697	
Filterschuim (blauw)	Aantal	1	1	1	1	
	Poriëngrootte	ppi	10	10	10	10
Filterschuim (rood)	Aantal	1	1	1	1	
	Poriëngrootte	ppi	30	30	30	30
Aantal biologische oppervlakelementen		1	2	4	4	
Aantal zakken filterkeramiek		1	1	1	1	
Grootte vijver (met visbestand)	m <sup>3</sup>	0,75	1,5	3	4,5	
Grootte vijver (zonder visbestand)	m <sup>3</sup>	1,5	3	6	9	
Afmetingen	Lengte	mm	207	269	347	347
	Breedte	mm	228	245	276	276
	Hoogte	mm	130	140	157	157
Gewicht	kg	2,7	3,4	4,9	4,9	
Lengte aansluitsnoer	m	10	10	10	10	

1) Met optioneel leverbaar venturimondstuk



## Toelaatbare waterwaarden

Leidingwater, vijverwater		
pH-waarde		6.8 ... 8.5
Hardheid	°dH	8 ... 15
Vrij chloor	mg/l	<0,3
Chlorideniveau	mg/l	<250
Zoutgehalte	%	<0,4
Totaal droog residu	mg/l	<50
Temperatuur	°C	+4 ... +35

NL

## Slijtagedelen

- Filtermedia
- Rotor
- UV-C-lamp, kwartsglas en O-ring voor kwartsglas

## Afvoer van het afgedankte apparaat

### OPMERKING

Dit apparaat niet met het huishoudelijk afval afvoeren.

- ▶ Verwijder het apparaat via het daartoe bedoelde retourstelsel.
- ▶ Verwijder de UVC-lamp via het daartoe bedoelde retourstelsel.
- ▶ Maak het apparaat, door het afsnijden van de kabels, onbruikbaar.

**⚠ ADVERTENCIA**

- ▶ Separe todos los equipos eléctricos que se encuentran en el agua de la red de corriente antes de tocar el agua. De lo contrario existe riesgo de lesiones graves o muerte por choque eléctrico.
  - ▶ Utilice el equipo sólo cuando no haya ninguna persona en el agua.
  - ▶ Este equipo puede ser utilizado por niños a partir de 8 años y mayores así como por personas con capacidades físicas, sensoriales o mentales reducidas o que no dispongan de la experiencia y los conocimientos necesarios, si se les supervisan o instruyen sobre el uso seguro del equipo y los peligros resultantes. Los niños no deben jugar con el equipo. Está prohibido que los niños ejecuten la limpieza y el mantenimiento sin supervisión.
-

# Indicaciones de seguridad

## Conexión eléctrica

- Para la instalación eléctrica en el exterior se aplican prescripciones especiales. Sólo un electricista especializado puede ejecutar la instalación eléctrica.
  - El electricista especializado está cualificado por su formación profesional, conocimientos y experiencias, y facultado para realizar instalaciones eléctricas en el exterior. El electricista especializado puede reconocer posibles peligros y cumple las normas, prescripciones y disposiciones regionales y nacionales.
  - En caso de preguntas y problemas póngase en contacto con un electricista especializado.
- Conecte el equipo sólo cuando los datos eléctricos del equipo coinciden con los datos de la alimentación de corriente.
- Conecte el aparato únicamente a una toma de corriente correctamente instalada.
- La unidad debe estar protegida por un dispositivo de corriente residual (RCD) con una corriente residual nominal máxima de 30 mA.
- Las líneas de prolongación y distribuidores de corriente (p. ej. enchufes múltiples) deben ser apropiados para el empleo a la intemperie (protegido contra salpicaduras de agua).
- Proteja los enchufes y conectores abiertos de la humedad.

## Funcionamiento seguro

- Nunca opere la lámpara UVC fuera de la caja ni en una caja dañada. La radiación ultravioleta puede quemar la piel y los ojos.
- No emplee el equipo cuando las líneas eléctricas o la caja están dañadas.
- Deseche el equipo si está dañado el cable de conexión de red. El cable de conexión de red no se puede sustituir.
- No transporte ni tire el equipo por la línea eléctrica.
- Tienda las líneas de forma que estén protegidas contra daños y lesiones por tropiezo de personas.
- No realice nunca modificaciones técnicas en el equipo.
- Ejecute en el equipo sólo los trabajos descritos en estas instrucciones.
- Emplee sólo piezas de recambio originales y accesorios originales.

## Uso conforme a lo prescrito

Emplee el producto descrito en estas instrucciones sólo de la forma siguiente:

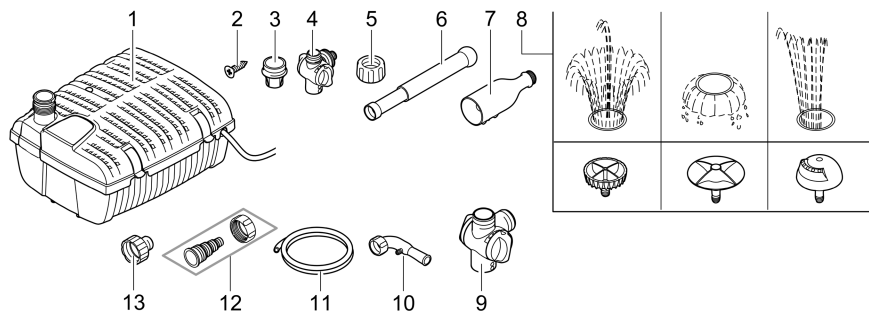
- Para limpiar los estanques de jardín.
- Para la operación con agua limpia.
- De acuerdo con los datos técnicos. (→ Datos técnicos)

Para el equipo son válidas las siguientes limitaciones:

- Este producto no se apropia para la iluminación general, sino sólo está previsto para el uso previsto descrito.
- No emplee en piscinas.
- El equipo clarificador UVC montado en el equipo sirve para matar las algas y bacterias en el agua de estanque. La lámpara UVC nunca se debe operar para otros fines ni fuera de la caja.
- Está prohibido operar con otros líquidos distintos del agua.
- No opere nunca sin circulación de agua.
- No emplee el equipo para fines industriales.
- No emplee el equipo en combinación con productos químicos, alimentos y sustancias fácilmente inflamables o explosivos.

# Descripción del producto

## Vista sumaria



FTL0025

	Filtral UVC		Descripción
	1500	3000, 6000, 9000	
1	✓	✓	Filtro sumergible
2	✓	✓	2 tornillos Para suspender el filtro sumergible en una pared del estanque.
3	✓	✗	Pieza de conexión para la articulación esférica
4	✓	✗	Válvula de derivación con reguladores del caudal Posibilidad de conexión arroyo/ gárgola, G½
5	✓	✓	Tuerca racor Para fijar la posición vertical del tubo de tobera.
6	✓	✓	Tubo de tobera
7	✓	✓	Alojamiento de la tobera con soporte de manguera
8	✓	✓	Insertos de toberas (volcán, lava, magma) Generación de imágenes de agua diferentes.
9	✗	✓	Válvula de derivación con reguladores del caudal Posibilidad de conexión tobera Venturi o arroyo/ gárgola, G1
10	✗	✓	Tobera Venturi Para la aireación del estanque.
11	✗	✓	Manguera Aspira el aire a la tobera Venturi.
12	✗	✓	Boquilla de manguera escalonada con tuerca racor
13	✗	✓	Pieza reductora Pieza intermedia cuando se emplea la tobera Venturi o la segunda salida en la válvula de derivación.

ES

## Características

Filtral UVC 1500, 3000, 6000, 9000 es un filtro sumergible con bomba integrada y equipo clarificador UVC. Los medios filtrantes y el equipo clarificador UVC en el equipo eliminan la suciedad, las algas y las bacterias. El equipo puede generar un juego de agua a través del tubo de tobera y los insertos de toberas suministrados.

## Símbolos en el equipo

**IP68**

  
2.0 m

El equipo es hermético al polvo y al agua hasta 2 m.



Radiación UVC peligrosa



Desinstale el equipo en caso de heladas.



Frágil, tratar con cuidado. Peligro de lesiones de corte



No deseche el equipo en la basura doméstica normal.



Lea las instrucciones de uso.

# Montaje

## Operación con juego de agua

El equipo se tiene que emplazar en posición horizontal para la operación con juego de agua.  
(→ Emplazamiento horizontal del equipo)

La válvula de derivación se monta con el tubo de tobera y el inserto de tobera en la salida del equipo.

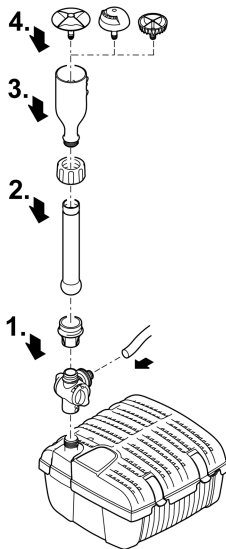
- En dependencia del inserto de tobera se genera una determinada imagen de agua.

Conexión en la segunda salida de la válvula de derivación:

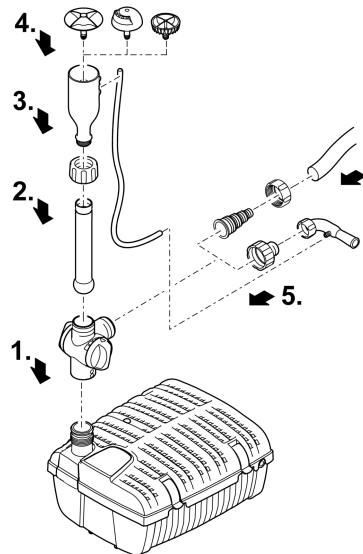
- Conexión de una manguera para un arroyo/ gárgola.
- Filtral 1500: Sólo es posible la operación con una fuente de agua o boquilla Venturi opcional.
- Filtral 3000/6000/9000: Si se emplea la tobera Venturi, guíe la manguera de aire a lo largo del tubo de tobera y fjela en el soporte del alojamiento de la tobera. La manguera de aire tiene que poder aspirar el aire y no debe entrar agua.

Apriete a mano las conexiones de tornillos.

### Filtral UVC 1500



### Filtral UVC 3000, 6000, 9000



FTL0026

FTL0034

## Operación sin juego de agua

El equipo se tiene que emplazar en posición horizontal o suspendida para la operación sin juego de agua.

(→ Emplazamiento horizontal del equipo)

(→ Emplazamiento suspendido del equipo)

Conexión en la salida en el Filtral 1500:

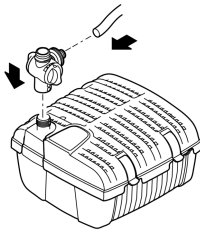
- Conexión de una manguera mediante la válvula de derivación para un arroyo/ gárgola.
- Conexión de una tobera Venturi (disponible opcionalmente, 70364).
- En la salida no se conecta ningún elemento.

Conexión en la salida en el Filtral 3000/6000/9000:

- Conexión de la tobera Venturi suministrada (es posible con o sin válvula de derivación).
- Conexión de una manguera para un arroyo/ gárgola (es posible con o sin válvula de derivación).
- En la salida no se conecta ningún elemento.

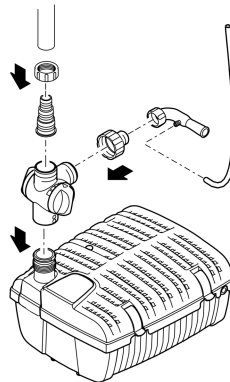
Apriete a mano las conexiones de tornillos.

### Filtral UVC 1500



FTL0038

### Filtral UVC 3000, 6000, 9000



FTL0035

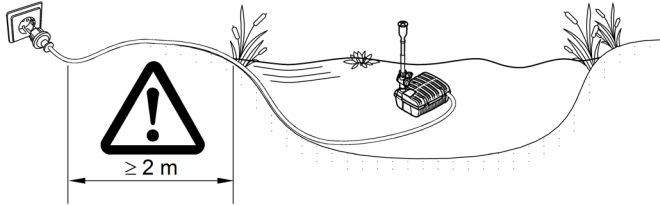


# Emplazamiento

## Emplazamiento horizontal del equipo

Cumpla las siguientes condiciones:

- La conexión de red tiene que estar a una distancia mínima de 2 m del borde del estanque.
- Emplace el equipo de forma que la caja del filtro siempre esté por debajo del nivel del agua.
- Posicione el equipo de forma que el inserto de tobera se encuentre por encima del nivel de agua.
- Coloque el equipo en el estanque sobre una base horizontal, resistente y exenta de lodo.

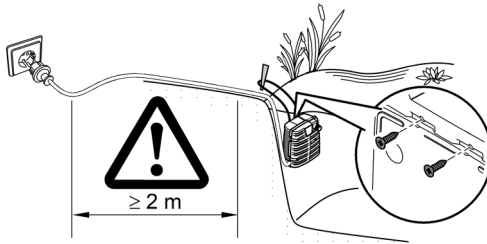


FTL0036

## Emplazamiento suspendido del equipo

Cumpla las siguientes condiciones:

- La conexión de red tiene que estar a una distancia mínima de 2 m del borde del estanque.
- Emplace el equipo de forma que la caja del filtro siempre esté por debajo del nivel del agua.
- Opere el equipo sólo sin fuente de agua.
- Enrosque los dos tornillos en la carcasa inferior del filtro y cuelgue el equipo con una cuerda en los dos tornillos. Fije la cuerda en la orilla del estanque.



FTL0039

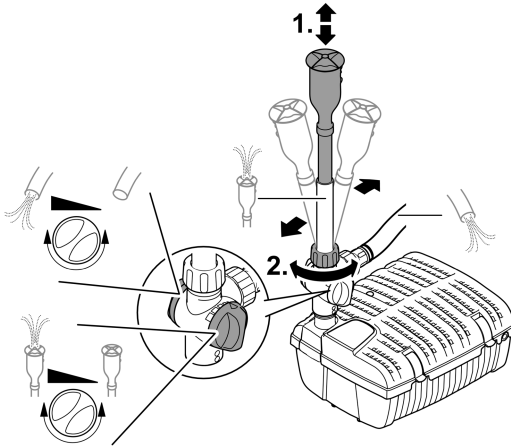
ES

## Ajuste del surtidor/ juego de agua

Para adaptar el juego de agua se pueden modificar la longitud y la posición vertical del tubo de tobera. El flujo de agua se puede regular a través de los dos reguladores de flujo en la válvula de derivación.

Proceda de la forma siguiente:

1. Ajuste el tubo de tobera a la longitud deseada.
2. Suelte la tuerca racor, alinee el tubo de tobera en la posición vertical y apriete de nuevo con la mano la tuerca racor.



FTL0027

## Puesta en marcha

### INDICACIÓN

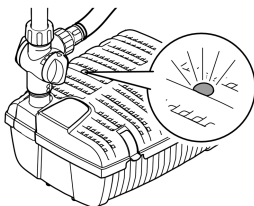
El equipo se destruye si se opera con un atenuador de luz. Tiene componentes eléctricos sensibles.

► No conecte el equipo a una alimentación de corriente con regulación de voltaje.

**Conexión:** Conecte el equipo con la red. El equipo se conecta de inmediato.

**Desconexión:** Separe el equipo de la red.

La ventana de visualización indica cuando está funcionando la lámpara UVC en el equipo.



FTL0029

# Limpeza y mantenimiento

## INDICACIÓN

No emplee productos de limpieza agresivos ni soluciones químicas. Estos productos pueden dañar la carcasa, mermar el funcionamiento del equipo y dañar a los animales, las plantas y el medio ambiente.

- ▶ Si fuera posible, limpie el equipo con agua limpia y un cepillo suave o una esponja; si la suciedad es muy persistente emplee los productos de limpieza recomendados.

- ❗ Limpie el equipo según sea necesario, pero como mínimo 2 veces al año.
  - Limpie en la bomba especialmente la unidad de rodadura y la carcasa de la bomba.
  - Limpie la mirilla con un bastoncillo de algodón.

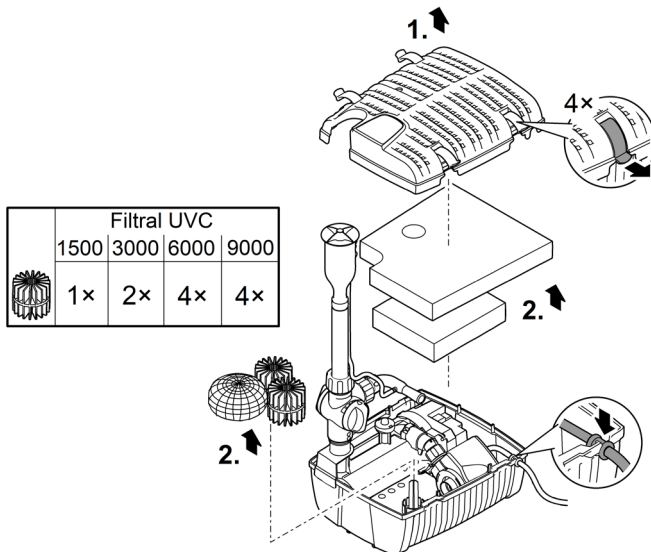
ES

## Abertura/ cierre de la carcasa

Para la limpieza y el mantenimiento de los medios filtrantes, la bomba de filtro y el clarificador UVC se tiene que abrir el equipo.

Proceda de la forma siguiente:

1. Suelte las abrazaderas en la carcasa superior del filtro y quite la carcasa superior del filtro del equipo.
2. Saque los medios filtrantes.



FTL0030

## Limpeza de los medios filtrantes

Condición:

- La caja está abierta. (→ Abertura/ cierre de la carcasa)

Proceda de la forma siguiente:

1. Limpie minuciosamente los medios filtrantes sacados con agua clara del grifo.
2. Limpie minuciosamente también la carcasa superior del filtro y la carcasa inferior del filtro con agua clara del grifo.
3. Monte el equipo en secuencia contraria.

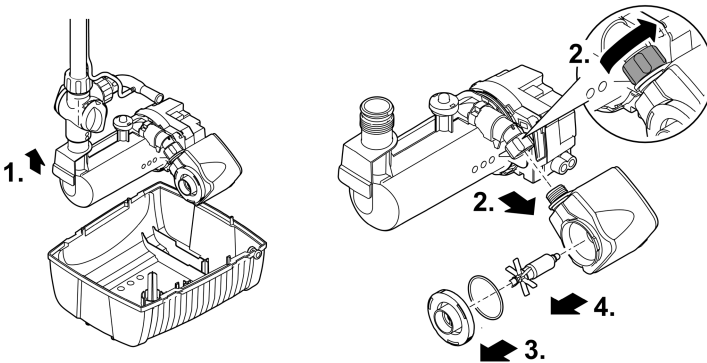
## Limpeza de la bomba de filtro

Condición:

- La caja está abierta. (→ Abertura/ cierre de la carcasa)

Proceda de la forma siguiente:

1. Saque la bomba del filtro y el equipo clarificador UVC juntos del equipo.
  - Quite durante esto el manguito de cable en la línea de conexión de la ranura en la carcasa inferior del filtro.
2. Suelte la tuerca racor y quite la bomba de filtro.
3. Gire la tapa de la bomba en sentido antihorario y desmóntela.
  - Evite que se pierda la junta.
4. Saque la unidad de rodadura de la bomba.
5. Limpie todas las piezas con agua clara del grifo.
6. Monte el equipo en secuencia contraria.
7. Enchufe el manguito de cable en la línea de conexión de red en la ranura en la carcasa inferior del filtro. (→ Abertura/ cierre de la carcasa)



FTL0031

## Limpieza del equipo clarificador UVC

### CUIDADO

La radiación ultravioleta de la lámpara UVC puede dañar los ojos y la piel.

- ▶ Nunca opere la lámpara UVC fuera de la caja ni en una caja dañada.
- ▶ Separe el equipo de la red de corriente antes de comenzar los trabajos de mantenimiento o antes de sustituir la lámpara UVC.

### CUIDADO

El vidrio de cuarzo y la lámpara UVC se pueden romper y ocasionar lesiones de corte.

- ▶ Ejecute minuciosamente todos los trabajos en el clarificador UVC para evitar lesiones de corte.
- ▶ Evite sacudidas, golpes y movimientos bruscos para evitar la rotura del vidrio.

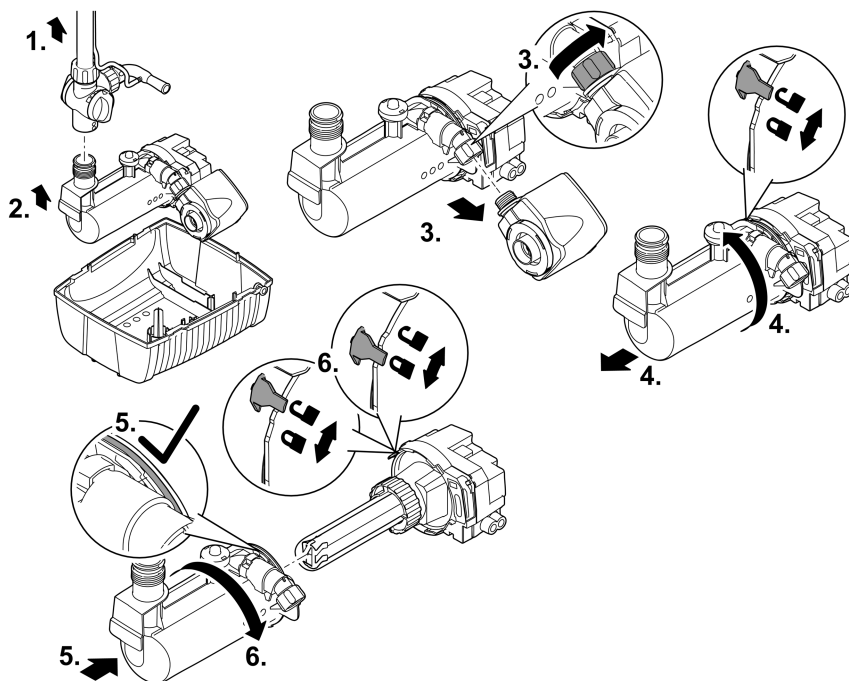
- ❗ Por razones de seguridad, la lámpara UVC sólo se puede conectar cuando el clarificador UVC se haya montado correctamente en el equipo.

Condición:

- La caja está abierta. (→ Abertura/ cierre de la carcasa)

Proceda de la forma siguiente:

1. Desenrosque el tubo de tobera del equipo para facilitar el manejo.
2. Saque la bomba del filtro y el equipo clarificador UVC juntos del equipo.
  - Quite durante esto el manguito de cable en la línea de conexión de la ranura en la carcasa inferior del filtro.
3. Suelte la tuerca racor y quite la bomba de filtro.
4. Gire la caja de agua en sentido antihorario hasta que la marca muestre al cerrojo abierto. Quite a continuación cuidadosamente la caja de agua de la cabeza del equipo y limpie todas las piezas.
  - Golpes bruscos pueden dañar el vidrio de cuarzo o la lámpara UVC que se encuentra debajo.
  - Compruebe si el vidrio de cuarzo tiene daños visibles.
  - Limpieza: Limpie el vidrio de cuarzo con un paño húmedo por fuera y la caja de agua con agua clara y un cepillo.
5. Después de la limpieza desplace cuidadosamente la cabeza del equipo en la caja de agua.
  - Garantice que la junta tórica grande esté colocada correctamente para que la caja se cierre herméticamente.
6. Gire la cabeza del equipo en sentido horario hasta que la marca muestre al cerrojo bloqueado.
7. Monte de nuevo completamente el equipo en secuencia contraria.



FTL0032

## Sustitución de la lámpara UVC

### ⚠ CUIDADO

La radiación ultravioleta de la lámpara UVC puede dañar los ojos y la piel.

- ▶ Nunca opere la lámpara UVC fuera de la caja ni en una caja dañada.
- ▶ Separe el equipo de la red de corriente antes de comenzar los trabajos de mantenimiento o antes de sustituir la lámpara UVC.

### ⚠ CUIDADO

El vidrio de cuarzo y la lámpara UVC se pueden romper y ocasionar lesiones de corte.

- ▶ Ejecute minuciosamente todos los trabajos en el clarificador UVC para evitar lesiones de corte.
- ▶ Evite sacudidas, golpes y movimientos bruscos para evitar la rotura del vidrio.

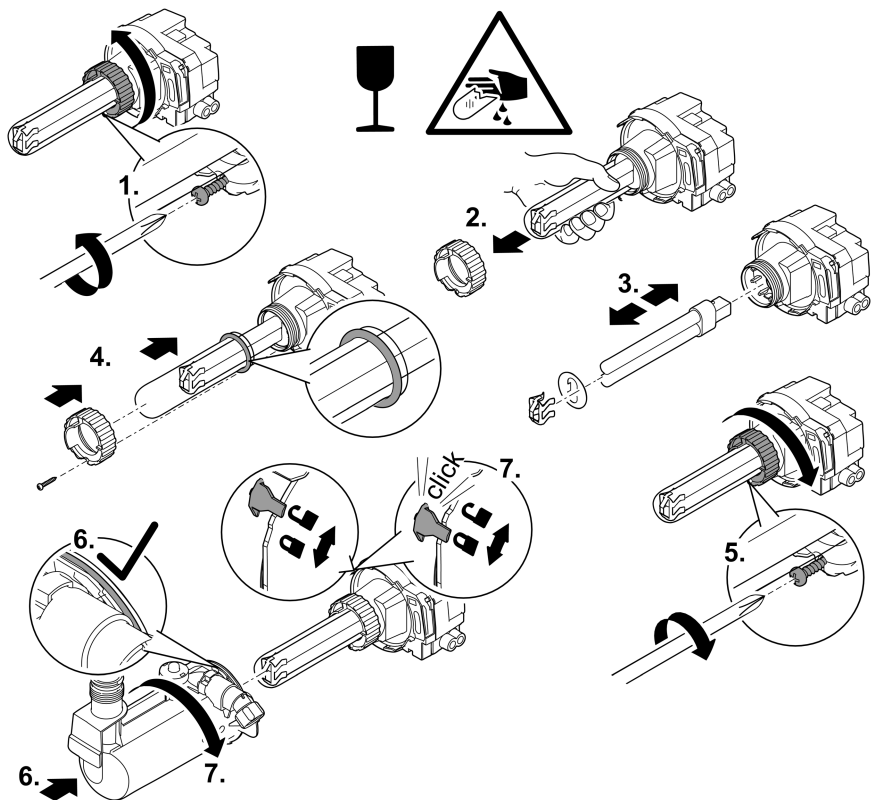
- ❗ Por razones de seguridad, la lámpara UVC sólo se puede conectar cuando el clarificador UVC se haya montado correctamente en el equipo.
- ❗ Para una potencia de filtraje óptima sustituya la lámpara UVC después de aprox. 8000 horas de servicio.

Condición:

- La caja está abierta. (→ Abertura/ cierre de la carcasa)
- La caja de agua del equipo clarificador UVC está abierta. (→ Limpieza del equipo clarificador UVC)

Proceda de la forma siguiente:

1. Suelte el tornillo de seguridad en la tuerca racor del vidrio de cuarzo con un destornillador.
2. Desenrosque la tuerca racor en sentido antihorario y saque cuidadosamente el vidrio de cuarzo.
  - Golpes bruscos pueden dañar el vidrio de cuarzo o la lámpara UVC que se encuentra debajo.
3. Retire cuidadosamente la protección de la lámpara UVC y quite después la chapa deflectora delante del zócalo y por último la lámpara UVC del zócalo. Sustituya la lámpara por una lámpara UVC nueva.
  - Emplee sólo lámparas UVC que se correspondan con los datos técnicos del equipo. (→ Datos de equipos)
  - Después de la sustitución de la lámpara, coloque la chapa deflectora y la protección de la lámpara en su posición.
4. Desplace cuidadosamente el vidrio de cuarzo con la tuerca racor y la junta tórica en la lámpara UVC.
  - Garantice que la junta tórica se encuentre entre la tuerca racor y la rosca en el equipo clarificador UVC para que el vidrio de cuarzo se cierre herméticamente.
5. Apriete la tuerca racor en sentido horario hasta el tope. Apriete después el tornillo de seguridad en la tuerca racor.
6. Desplace cuidadosamente la cabeza del equipo en la caja de agua.
  - Garantice que la junta tórica grande esté colocada correctamente para que la caja se cierre herméticamente.
7. Gire la cabeza del equipo en sentido horario hasta que la marca muestre al cerrojo bloqueado.
8. Monte de nuevo completamente el equipo en secuencia contraria.



FTL0037

## Almacenamiento/ conservación durante el invierno

El equipo no está protegido contra heladas y se tiene que desmontar y almacenar cuando se esperen heladas.

Almacenamiento correcto del equipo de la forma siguiente:

- Limpie minuciosamente el equipo.
- Compruebe si el equipo está dañado y sustituya las piezas dañadas si fuera necesario.
- Purgue la cantidad máxima posible del agua en el equipo, las mangueras, las tuberías y las conexiones.
- Proteja las conexiones eléctricas contra la humedad y la suciedad.
- Almacene la bomba sumergida y protegida contra heladas.
- Proteja las conexiones de enchufe abiertas contra la humedad y la suciedad.



## Eliminación de fallos

Fallo	Causa probable	Acción correctora
El equipo no funciona	No hay tensión de red	Comprobar la tensión de red
	La carcasa de agua está abierta (el interruptor de seguridad en la carcasa de agua desconecta automáticamente la bomba)	Gire la cabeza del equipo en sentido horario hasta que la marca indique al cerrojo bloqueado.
Capacidad de elevación y/o altura de la fuente insuficiente o irregular, el agua no está clara	La tobera está obstruida.	Desenrosque y limpie el elemento de boquilla.
	Pérdidas excesivas de presión en la tubería al arroyo/ gárgola	Reduzca la longitud de las mangueras y los elementos de conexión al mínimo. Tienda las mangueras lo más recto posible.
	Los orificios de entrada están obstruidos.	Limpie la carcasa.
	Los medios filtrantes están sucios	Limpie los medios filtrantes
	La unidad de rodadura está bloqueada.	Limpie la unidad de rodadura
	El estanque está extremadamente sucio	Elimine las algas y hojas del estanque. Cambie el agua.
	El vidrio de cuarzo está sucio.	Limpie el vidrio de cuarzo.
	El regulador del caudal está muy cerrado	Ajuste el regulador de caudal
	La lámpara UVC no se ilumina.	La lámpara UVC está muy caliente. El controlador de temperatura desconectó la lámpara UVC.
La lámpara UVC está defectuosa.		Sustituya la lámpara UVC.
La lámpara UVC no está correctamente colocada en el portalámpara		Coloque la lámpara UVC correctamente en el portalámpara
El equipo se desconecta después de un corto tiempo de funcionamiento	La temperatura del agua es muy alta.	No sobrepase la temperatura máxima del agua de +35 °C.

# Datos técnicos

## Datos de equipos

Descripción		Filtral UVC				
		1500	3000	6000	9000	
Tensión de referencia	V CA	230	230	230	230	
Frecuencia de referencia	Hz	50	50	50	50	
Consumo de potencia	W	18	36	52	58	
Potencia lámpara UVC TC-S	W	5	9	11	13	
Conexión de manguera	mm	13	–	–	–	
válvula de derivación	Boquilla de manguera escalonada	mm	–	13/19/25	13/19/25	13/19/25
Capacidad de bombeo máx.	l/h	560	1200	1700	1700	
Columna de agua máx.	m	0,9	1,8	2,1	2,1	
Caudal de aire de la tobera Venturi con una manguera de aire de 1,5 m a una profundidad de inmersión	0,1 m	l/h	35 <sup>1)</sup>	116	218	218
	0,2 m	l/h	28 <sup>1)</sup>	105	184	184
	0,3 m	l/h	21 <sup>1)</sup>	97	166	166
	0,4 m	l/h	–	89	147	147
	0,6 m	l/h	–	74	127	127
	0,8 m	l/h	–	33	122	122
	1,0 m	l/h	–	–	105	105
	1,2 m	l/h	–	–	76	76
Profundidad de inmersión máxima para la tobera Venturi + juego de toberas con manguera de aire de 1,5 m	m	–	0,3	0,4	0,4	
Superficie filtrante	cm <sup>2</sup>	301	440	697	697	
Elemento de espuma filtrante (azul)	Cantidad	1	1	1	1	
	Tamaño de los poros	ppi	10	10	10	10
Elemento de espuma filtrante (rojo)	Cantidad	1	1	1	1	
	Tamaño de los poros	ppi	30	30	30	30
Cantidad elementos de superficie orgánica		1	2	4	4	
Cantidad bolsas cerámica de filtro		1	1	1	1	
Tamaño del estanque (con peces)	m <sup>3</sup>	0,75	1,5	3	4,5	
Tamaño del estanque (sin peces)	m <sup>3</sup>	1,5	3	6	9	
Dimensiones	Longitud	mm	207	269	347	347
	Anchura	mm	228	245	276	276
	Altura	mm	130	140	157	157
Peso	kg	2,7	3,4	4,9	4,9	
Longitud línea de conexión	m	10	10	10	10	

1) Con tobera Venturi opcional

## Valores del agua permisibles

Agua fresca, agua de estanque		
Valor pH		6.8 a 8.5
Dureza	°dH	8 a 15
Cloro libre	mg/l	<0,3
Contenido de cloruro	mg/l	<250
Contenido de sal	%	<0,4
Residuo seco total	mg/l	<50
Temperatura	°C	+4 a +35

ES

## Piezas de desgaste

- Medios filtrantes
- Unidad de rodadura
- Lámpara UVC, vidrio cuarzoso y junta tórica para vidrio cuarzoso

## Desecho

### INDICACIÓN

Está prohibido desechar este equipo en la basura doméstica.

- ▶ Deseche el equipo a través del sistema de recogida previsto.
- ▶ Deseche la lámpara UVC a través del sistema de recogida previsto.
- ▶ Corte los cables para inutilizar el equipo.

 **AVISO**

- ▶ Antes de meter a mão na água, desconetar a ficha elétrica de todos os aparelhos e que se encontram na água. Contrariamente, existe o risco de morte ou graves lesões por eletrocussão.
  - ▶ Utilize o aparelho só quando não se encontram pessoas na água.
  - ▶ O aparelho pode ser utilizado por crianças com idade igual ou superior a 8 anos e pessoas com capacidades físicas, sensoriais ou mentais reduzidas ou com falta de experiência ou conhecimentos, enquanto vigiadas por adultos ou quando foram informadas sobre o uso seguro do aparelho e entenderam os riscos remanescentes. Crianças não podem brincar com o aparelho. A limpeza e a manutenção não podem ser realizadas por crianças sem que sejam vigiadas por adultos.
-

# Instruções de segurança

## Conexão eléctrica

- A instalação eléctrica fora de edifícios está sujeita a normas específicas. A instalação eléctrica pode ser realizada só por um electricista qualificado.
  - O electricista está qualificado por possuir a formação profissional exigida e as experiências profissionais necessárias, tendo, por conseguinte, a autorização para executar instalações eléctricas fora edifícios. É capaz de reconhecer riscos iminentes e observa as normas, prescrições e regulamentos nacionais e regionais.
  - Se houver dúvidas ou problemas, dirija-se a um electricista qualificado e autorizado!
- Antes de conetar o aparelho, verifique que as características do aparelho correspondem às da rede eléctrica.
- Ligue o aparelho só com uma tomada instalada de acordo com as normas vigentes.
- O disjuntor de corrente de avaria (RCD) deve proteger o aparelho com valor máximo 30 mA (rated leakage current).
- Os fios de extensão e distribuidores eléctricos (por exemplo, conjunto de várias tomadas) devem ser autorizados para a utilização fora da casa (protecção contra salpicos de água).
- Proteja de humidade fichas e tomadas abertas.

## Operação segura

- Não opere nunca a lâmpada UVC fora da carcaça ou com uma carcaça defeituosa. A radiação ultravioleta é susceptível de causar queimaduras dos olhos e da pele.
- O aparelho não pode ser utilizado quando apresenta fios defeituosos ou a carcaça danificada.
- O aparelho já não pode ser utilizado nem reparado com o cabo de alimentação eléctrica defeituosa. O cabo de alimentação não pode ser substituído.
- Não transporte nem puxe o aparelho pelo fio eléctrico.
- Instale e posicione todos os fios eléctricos de forma que não possam ser danificados e ninguém possa tropeçar.
- Não efetue modificações técnicas do aparelho.
- Faça só os trabalhos, no aparelho, descritos nestas instruções.
- Utilize só peças de reposição originais e acessórios originais.

## **Emprego conforme o fim de utilização acordado**

O produto descrito nestas instruções só pode ser utilizado conforme exposto abaixo:

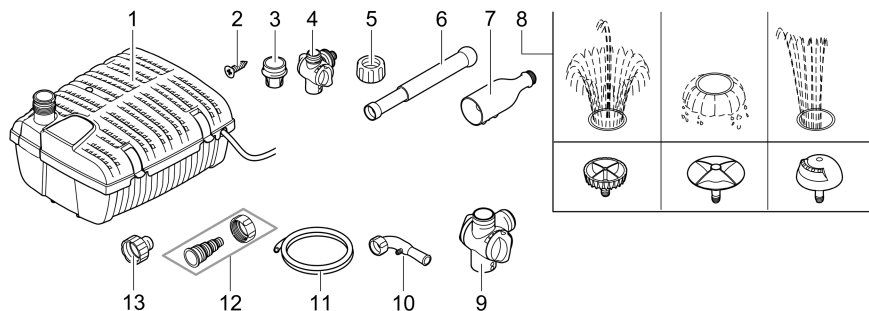
- Para limpar lagos e tanques de jardim.
- Para a operação com água limpa.
- Conforme as características técnicas obrigatórias. (→ Dados técnicos)

O aparelho está sujeito a estas restrições:

- O produto não serve para a iluminação geral; está previsto unicamente para o fim de utilização descrito
- Não utilizar em piscinas.
- A lâmpada UVC do aparelho serve para matar as algas e bactérias contidas na água do lago. A lâmpada UVC não pode ser utilizada para outros fins nem da carcaça defeituosa.
- Nunca operar com outros líquidos que não a água.
- Nunca operar a bomba sem que seja percorrida por água.
- Não serve para utilizações industriais.
- Não utilizar em contacto com produtos químicos, géneros alimentícios, combustíveis ou substâncias explosivas.

# Descrição do produto

## Descrição geral



FTL0025

	Filtral UVC		Descrição
	1500	3000, 6000, 9000	
1	✓	✓	Filtro subaquático
2	✓	✓	2 x parafuso Para pendurar o filtro subaquático à parede do lago de jardim
3	✓	✗	Elemento de ligação para junta esférica
4	✓	✗	Válvula desviadora com controlador de fluxo Ponto de ligação para ribeiro artificial / gárgula, G½
5	✓	✓	Porca de capa Para fixar a posição vertical do tubo-bico
6	✓	✓	Tubo de dois elementos
7	✓	✓	Base para bico com suporte para mangueira
8	✓	✓	Elementos de bico (vulcão, lava, magma) Produzem diferentes imagens de água
9	✗	✓	Válvula desviadora com controlador de fluxo Ponto de ligação para bico Venturi ou ribeiro artificial / gárgula, G1
10	✗	✓	Bico Venturi Para oxigenar o lago
11	✗	✓	Mangueira Aspira ar ao bico Venturi.
12	✗	✓	Bocal escalonado com porca de capa
13	✗	✓	Redutor Elemento intermédio para utilizar o bico Venturi ou a segunda saída da válvula derivadora

PT

## Efeitos

Filtral UVC 1500, 3000, 6000, 9000 é um filtro subaquático com bomba e aparelho de pré-tratamento UVC. O filtro e o aparelho de pré-tratamento UVC eliminam impurezas, algas e bactérias. Mediante o tubo-bico e os elementos de bico, o aparelho pode gerar um jogo de água.

## Símbolos sobre o aparelho

**IP68**

  
2.0 m

Aparelho à prova de poeira e água até 2



Radiação UVC perigosa



Com risco de geada, o aparelho deve ser desinstalado



Quebradiço, tratar com cuidado. Risco de lesões de corte



O aparelho usado não pode ser eliminado com o lixo doméstico



Leia as instruções de uso!



# Montagem

## Operação com jogo de água

Para operar o aparelho com jogo de água, o aparelho deve encontrar-se na posição vertical.  
(→ Colocar horizontalmente o aparelho)

A válvula derivadora, o tubo-bico e o elemento de bico devem ser montados à saída do aparelho.

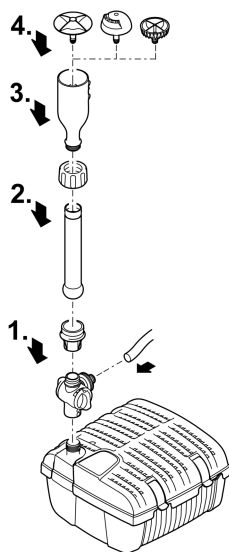
- O elemento de bico instalado determina a imagem de água.

Ligação à segunda saída da válvula derivadora:

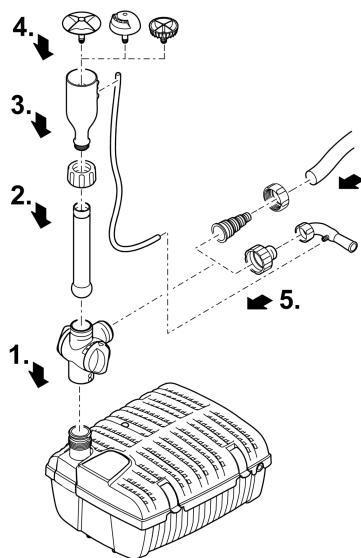
- Pontos para ligar uma mangueira para um regato//gárgula.
- Filtral 1500: É só possível a operação mediante jogo aquático ou bico Venturi (opção).
- Filtral 3000/6000/9000: Para utilizar o bico Venturi, colocar a mangueira de ar ao longo do tubo-bico e fixar ao suporte da base para o bico. A mangueira deve aspirar ar sem que chegue água ao seu interior.

Apertar as uniões roscadas só à mão.

### Filtral UVC 1500



### Filtral UVC 3000, 6000, 9000



FTL0026

FTL0034

## Operação sem jogo de água

Para operar o aparelho sem jogo de água, o aparelho pode encontrar-se numa posição horizontal ou pendurada.

(→ Colocar horizontalmente o aparelho)

(→ Colocar o aparelho em posição pendurada)

Ligação à saída Filtral 1500:

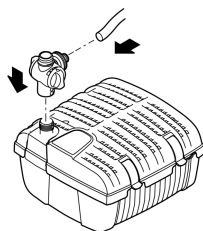
- Ligar uma mangueira mediante válvula derivadora para um regato//gárgula.
- Ligação de um bico Venturo (aquisição opcional, 70364).
- À saída não é ligado nada

Ligação à saída Filtral 3000/6000/9000:

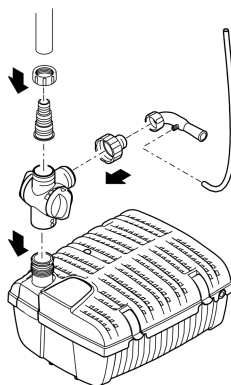
- Ligação do bico Venturi (é possível com ou sem válvula derivadora).
- Ligação de uma mangueira para um regato//gárgula. (é possível com ou sem válvula derivadora).
- À saída não é ligado nada

Apertar as uniões roscadas só à mão.

### Filtral UVC 1500



### Filtral UVC 3000, 6000, 9000



FTL0038

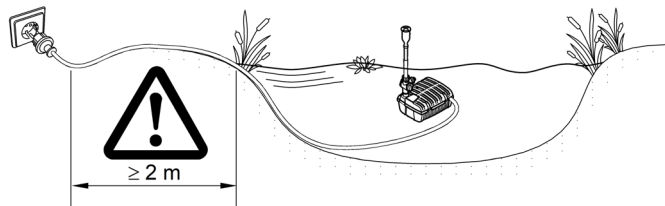
FTL0035

# Instalação

## Colocar horizontalmente o aparelho

Observe as condições descritas abaixo:

- A tomada deve estar a pelo menos 2 metros da margem do lago.
- Posicione o aparelho de forma que a caixa-filtro se encontre por baixo do nível de água.
- Posicione o aparelho de forma que o elemento de bico se encontre por cima do nível de água.
- Coloque o aparelho, no lago de jardim, sobre uma base horizontal, resistente e desprovido de lodo.



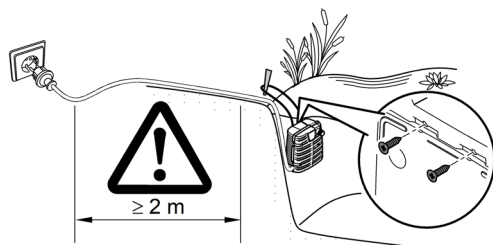
PT

FTL0036

## Colocar o aparelho em posição pendurada

Observe as condições descritas abaixo:

- A tomada deve estar a pelo menos 2 metros da margem do lago.
- Posicione o aparelho de forma que a caixa-filtro se encontre por baixo do nível de água.
- O aparelho pode ser operado só sem jogo aquático.
- Enrosque ambos os parafusos na parte inferior do filtro e pendure o aparelho, mediante uma corda, aos dois parafusos. Fixe a corda à margem do lago de jardim.



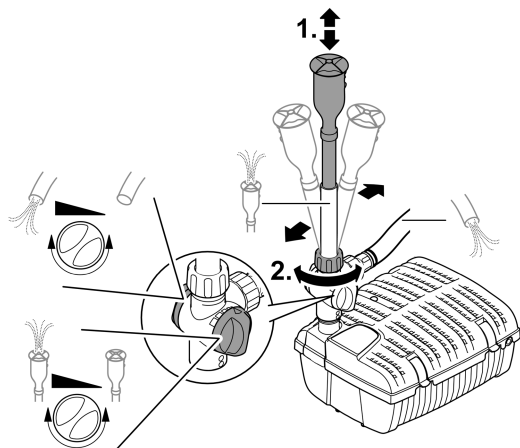
FTL0039

## Corrigir repuxo/jogo de água

Para corrigir o jogo de água, o comprimento e a posição vertical do tubo-bico podem ser adaptados. O fluxo pode ser corrigido mediante os dois controladores da válvula derivadora.

Proceder conforme descrito abaixo:

1. Corrigir o tubo-bico ao comprimento necessário.
2. Desapertar a porca de capa, ajustar a posição vertical do tubo-bico e apertar a porca de capa à mão.



FTL0027

## Colocação em operação

### NOTA

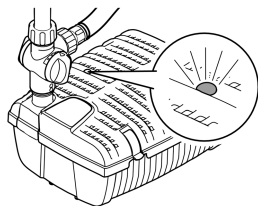
O aparelho é destruído quando operado mediante um regulador tipo dimmer. Contém peças eléctricas sensíveis.

► Nunca conectar o aparelho a uma fonte de energia variável.

**Ligar:** Ligar o aparelho com a rede eléctrica. O aparelho arranca de imediato.

**Desligar:** Desconectar o aparelho da rede eléctrica.

A janela mostra a operação ativa da lâmpada UVC do aparelho.



FTL0029

# Limpeza e manutenção

## NOTA

Nunca utilizar detergentes agressivos ou solventes químicos. Tais produtos são susceptíveis de destruir a carcaça, prejudicar o funcionamento do aparelho e estragam animais, plantas e o meio-ambiente.

- ▶ Limpe o aparelho se possível com água limpa e uma escova ou esponja macia; no caso de sujidade mais resistente, recorra aos detergentes recomendados.

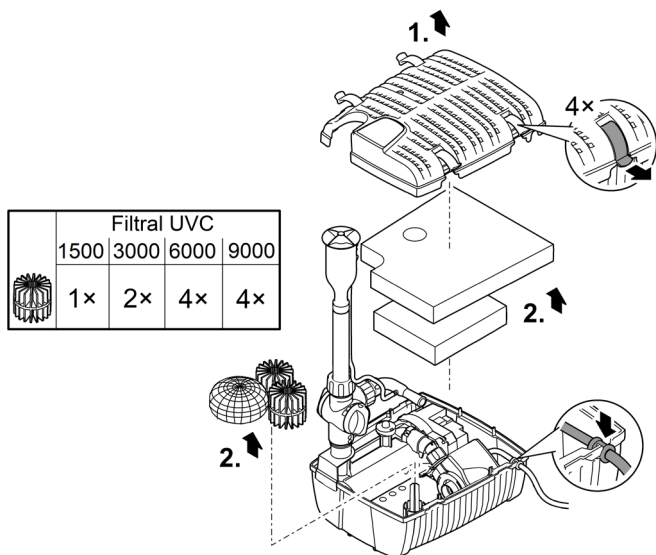
- ① Limpe o aparelho conforme necessário, mas, pelo menos, 2 vezes por ano.
  - Limpar cuidadosamente o rotor e a carcaça da bomba.
  - Limpar a janela por meio de um cotonete.

## Abrir/Fechar a carcaça

Para obter a limpeza e manutenção dos elementos filtrantes, da bomba-filtro e do clarificador UVC, o aparelho deve ser aberto.

Proceder conforme descrito abaixo:

1. Abrir as molas da parte superior do filtro e retirar a parte superior do aparelho.
2. Tirar o material filtrante.



FTL0030

## Limpar os elementos filtrantes

Condição prévia:

- A carcaça está aberta. (→ Abrir/Fechar a carcaça)

Proceder conforme descrito abaixo:

1. Limpar cuidadosamente com água limpa o material filtrante.
2. Limpar cuidadosamente com água limpa as partes superior e inferior do filtro.
3. Montar o aparelho na ordem inversa à desmontagem.

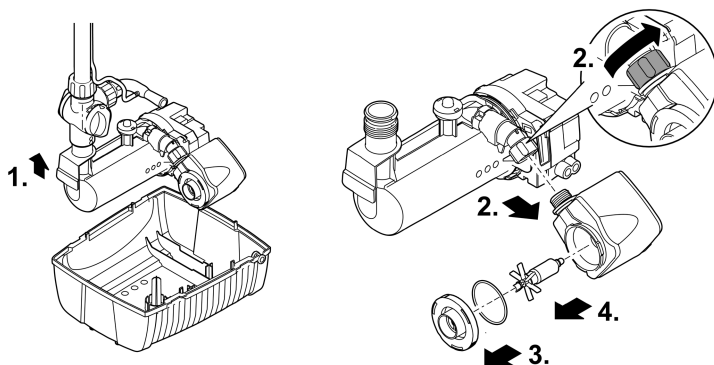
## Limpar a bomba

Condição prévia:

- A carcaça está aberta. (→ Abrir/Fechar a carcaça)

Proceder conforme descrito abaixo:

1. Retirar juntamente a bomba e o aparelho de pré-tratamento UVC.
  - Tirar o casquilho do cabo de alimentação da ranhura que se encontra da parte inferior do filtro.
2. Desapertar a porca de capa e tirar a bomba.
3. Rodar a tampa da bomba no sentido anti-horário e retirar.
  - Controlar que o elemento de vedação não se perde.
4. Tirar o rotor da bomba.
5. Limpar cuidadosamente com água limpa todas as peças.
6. Montar o aparelho na ordem inversa à desmontagem.
7. Introduza o casquilho do cabo de alimentação na ranhura que se encontra na parte inferior do filtro. (→ Abrir/Fechar a carcaça)



FTL0031

## Limpar o aparelho de pré-tratamento UVC

### CUIDADO!

A radiação ultravioleta da lâmpada UVC pode lesar os olhos e a pele.

- ▶ Não opere nunca a lâmpada UVC fora da carcaça ou com uma carcaça defeituosa
- ▶ Corte a comunicação entre o aparelho e a rede elétrica antes de dar início aos trabalhos de manutenção ou substituir a lâmpada UVC.

### CUIDADO!

O vidro de sílica e a lâmpada UVC podem partir-se e provocar cortadelas.

- ▶ Execute com cuidado os trabalhos na unidade de tratamento UVC para evitar ferimentos por corte.
- ▶ Evitar abalos, choques e movimentos bruscos para impedir a destruição do vidro.

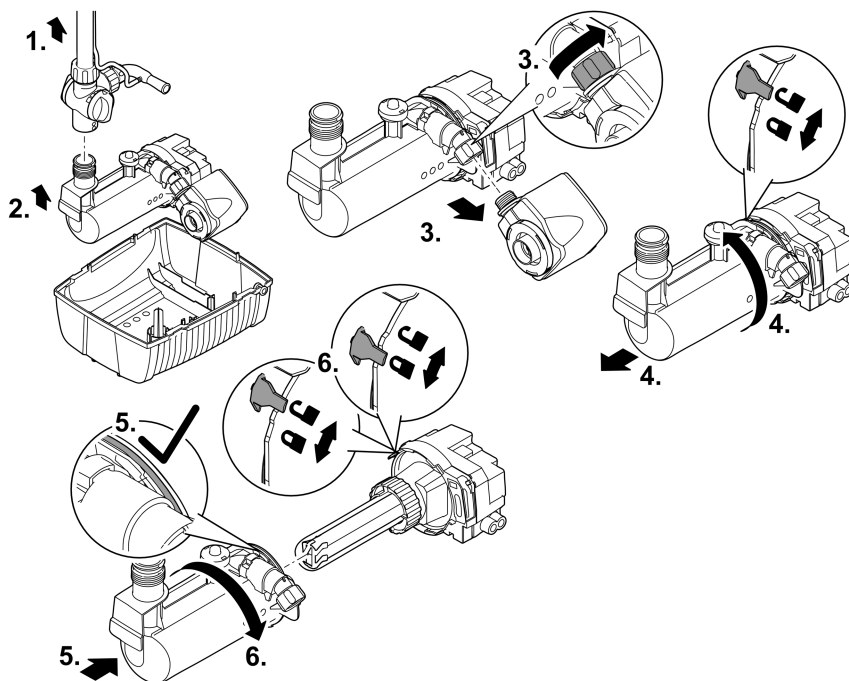
- ⓘ Por razões de segurança, a lâmpada UVC não pode ser ativada sem que a unidade de pré-tratamento esteja corretamente montada no aparelho.

Condição prévia:

- A carcaça está aberta. (→ Abrir/Fechar a carcaça)

Proceder conforme descrito abaixo:

1. Desmontar o tubo-bico do aparelho para facilitar os trabalhos.
2. Retirar juntamente a bomba e o aparelho de pré-tratamento UVC.
  - Tirar o casquilho do cabo de alimentação da ranhura que se encontra da parte inferior do filtro.
3. Desapertar a porca de capa e tirar a bomba.
4. Rodar a caixa de água no sentido anti-horário até que a marca aponte para a fechadura aberta. Seguidamente, retirar cuidadosamente a caixa de água da cabeça do aparelho e limpar todas as peças.
  - Fortes choques são suscetíveis de destruir o vidro de sílica ou a lâmpada UVC situada de baixo do vidro.
  - Controlar no vidro de sílica a ausência de defeitos.
  - Limpar: Limpar com o pano húmido o lado exterior do vidro de sílica; limpar a caixa de água com água limpa e uma escova.
5. A seguir à limpeza, colocar cuidadosamente a cabeça do aparelho sobre a caixa de água.
  - Controlar que o grande O-ring se encontra corretamente colocado na ranhura para que a caixa de água se apresente à prova de água.
6. Rodar a cabeça do aparelho no sentido horário até que a marca aponte para a fechadura fechada.
7. Montar todo o aparelho na ordem inversa à desmontagem.



FTL0032

## Substituir a lâmpada UVC

### ⚠ CUIDADO!

A radiação ultravioleta da lâmpada UVC pode lesar os olhos e a pele.

- ▶ Não opere nunca a lâmpada UVC fora da carcaça ou com uma carcaça defeituosa
- ▶ Corte a comunicação entre o aparelho e a rede elétrica antes de dar início aos trabalhos de manutenção ou substituir a lâmpada UVC.

### ⚠ CUIDADO!

O vidro de sílica e a lâmpada UVC podem partir-se e provocar cortadelas.

- ▶ Execute com cuidado os trabalhos na unidade de tratamento UVC para evitar ferimentos por corte.
- ▶ Evitar abalos, choques e movimentos bruscos para impedir a destruição do vidro.

- ⓘ Por razões de segurança, a lâmpada UVC não pode ser ativada sem que a unidade de pré-tratamento esteja corretamente montada no aparelho.
- ⓘ Para garantir o efeito de filtragem ótimo, a lâmpada UVC deve ser substituída após cerca de 8000 horas.

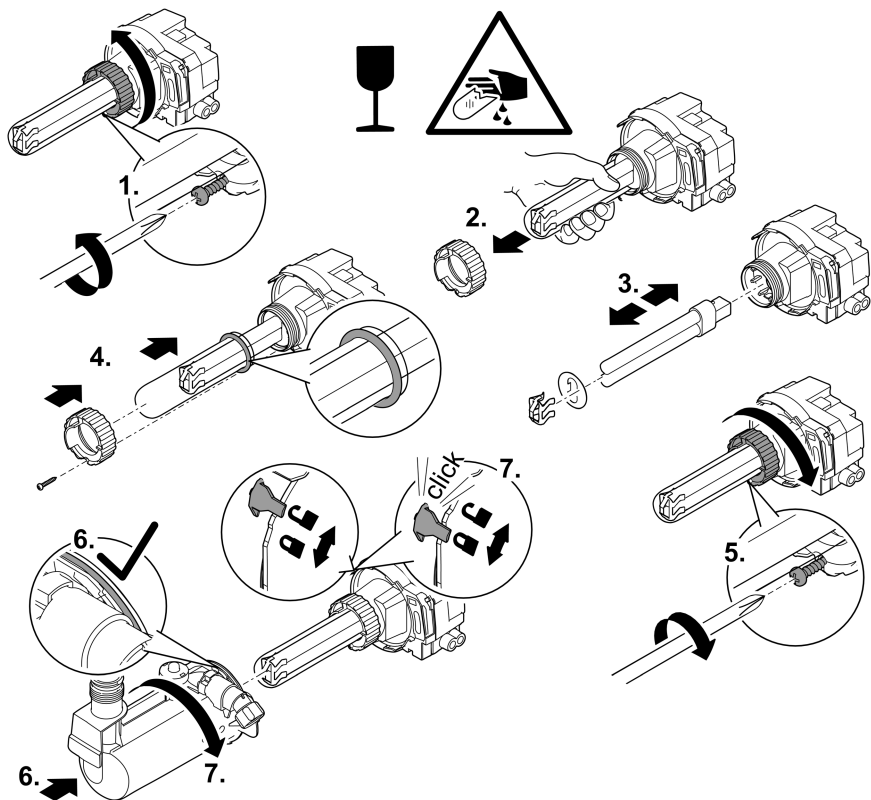


Condição prévia:

- A carcaça está aberta. (→ Abrir/Fechar a carcaça)
- A caixa de água do aparelho de pré-tratamento UVC está aberta. (→ Limpar o aparelho de pré-tratamento UVC)

Proceder conforme descrito abaixo:

1. Por meio de uma chave de fenda, desapertar o parafuso de segurança da porca de capa, no vidro de sílica.
2. Desenroscar a porca de capa, rodando-a no sentido anti-horário, depois retirar cuidadosamente o vidro de sílica.
  - Fortes choques são suscetíveis de destruir o vidro de sílica ou a lâmpada UVC situada de baixo do vidro.
3. Tirar cuidadosamente a proteção da lâmpada UVC, depois afastar a chapa situada junto à base e sacar a lâmpada UVC da base. Substituir a lâmpada UVC.
  - Utilizar só uma lâmpada UVC que corresponda às características técnicas do aparelho. (→ Dados do aparelho)
  - Após a substituição da lâmpada, restabelecer a posição correta da chapa e da proteção para a lâmpada.
4. Colocar com cuidado o vidro de sílica com a porca de capa e o O-ring sobre a lâmpada UVC.
  - Controlar que o O-ring se encontra correctamente colocado entre porca de capa e rosca, no aparelho de pré-tratamento UVC, para que o vidro de sílica se apresente à prova de água.
5. Fixar a porca de capa no sentido horário, até encontrar resistência. Depois, apertar o parafuso de segurança da porca de capa.
6. Colocar cuidadosamente a cabeça do aparelho sobre a caixa de água.
  - Controlar que o grande O-ring se encontra correctamente colocado na ranhura para que a caixa de água se apresente à prova de água.
7. Rodar a cabeça do aparelho no sentido horário até que a marca aponte para a fechadura fechada.
8. Montar todo o aparelho na ordem inversa à desmontagem.



FTL0037

## Armazenar/Invernar

O aparelho não está protegido contra os efeitos de geada; em caso de geada deve ser desinstalado e guardado em recinto seguro.

Armazenagem correcta do aparelho:

- Limpe minuciosamente o aparelho.
- Controle a ausência de defeitos do aparelho e substitua peças defeituosas.
- Drene o máximo possível a restante água presente no aparelho, mangueiras, tubos e ligações..
- Proteger os pontos de conexão eléctrica contra humidade e chuva.
- Guardar a bomba mergulhada na água e à prova de geada.
- Proteger os pontos de conexão eléctrica contra humidade e sujidade.

## Eliminação de falhas

Problema	Causas prováveis	Resolução
O aparelho não funciona	Ausência de tensão elétrica	Verificar tensão elétrica
	A caixa de água está aberta (o switch de segurança, na caixa de água, desliga automaticamente a bomba)	Rodar a cabeça do aparelho no sentido horário até que a marcação aponte para o cadeado fechado
A capacidade de transporte ou a altura da fonte é insuficiente ou instável, a água não se apresenta transparente	O bico está entupido	Desenroscar e limpar o bico
	Elevadas perdas de pressão nas mangueiras ao regato//gárgula	Reduzir ao mínimo necessário o comprimento das mangueiras e os elementos de união, colocar as mangueiras de forma reta
	Os pontos de admissão estão entupidos	Limpar a caixa
	Elementos filtrantes sujos	Limpar os elementos filtrantes
	O rotor está bloqueado	Limpar o rotor
	Lago muito sujo	Tirar algas e folhas do lago, substituir a água
	O vidro de quartzo está sujo	Limpar o vidro de quartzo
	Controlador de passagem demasiado fechado	Ajustar melhor o controlador
Lâmpada UVC não acesa	A lâmpada UVC está sobreaquecida. O controlador da temperatura desligou a lâmpada UVC	Depois de arrefecida, a lâmpada UVC liga automaticamente
	A lâmpada UVC está defeituosa	Substituir a lâmpada UVC
	A lâmpada UVC não tem contato com o seu suporte	Corrigir a posição da lâmpada UVC no suporte
Aparelho desliga após breve tempo de operação	A temperatura da água é demasiado elevada	Não ultrapassar o valor máximo da temperatura da água, que não pode ser superior a +35°C

# Dados técnicos

## Dados do aparelho

Descrição		Filtral UVC				
		1500	3000	6000	9000	
Tensão nominal	V AC	230	230	230	230	
Rated frequency	Hz	50	50	50	50	
Consumo de energia	W	18	36	52	58	
Potência lâmpada UVC TC-S	W	5	9	11	13	
Ponto de ligação mangueira válvula derivadora	mm	13	–	–	–	
	Bocal escalonado mm	–	13/19/25	13/19/25	13/19/25	
Capacidade máxima bomba	l/h	560	1200	1700	1700	
Coluna de água máxima	m	0,9	1,8	2,1	2,1	
Quantidade de ar transportada do bico Venturi com 1,5 m de mangueira de ar e uma profundidade de imersão	0,1 m	l/h	35 <sup>1)</sup>	116	218	218
	0,2 m	l/h	28 <sup>1)</sup>	105	184	184
	0,3 m	l/h	21 <sup>1)</sup>	97	166	166
	0,4 m	l/h	–	89	147	147
	0,6 m	l/h	–	74	127	127
	0,8 m	l/h	–	33	122	122
	1,0 m	l/h	–	–	105	105
	1,2 m	l/h	–	–	76	76
Profundidade máxima de imersão do bico de avanço + jogo com mangueira pneumática de 1,5 m	m	–	0,3	0,4	0,4	
Área filtrante	cm <sup>2</sup>	301	440	697	697	
Filtro de espuma (azul)	Número	1	1	1	1	
	Tamanho dos poros	ppi	10	10	10	10
Filtro de espuma (vermelho)	Número	1	1	1	1	
	Tamanho dos poros	ppi	30	30	30	30
Número de elementos com bioáreas		1	2	4	4	
Número sacos de cascalho filtrante		1	1	1	1	
Capacidade lago (com peixes)	m <sup>3</sup>	0,75	1,5	3	4,5	
Capacidade lago (sem peixes)	m <sup>3</sup>	1,5	3	6	9	
Dimensões	Comprimento	mm	207	269	347	347
	Largura	mm	228	245	276	276
	Altura	mm	130	140	157	157
Peso	kg	2,7	3,4	4,9	4,9	
Comprimento cabo de alimentação	m	10	10	10	10	

1) Com bico Venturi, aquisição opcional

## Valore permitidos da água

Água fresca, água do tanque		
Valor ph		6.8 ... 8.5
Dureza	°dH	8 ... 15
Cloro livre	mg/l	<0,3
Teor de cloreto	mg/l	<250
Teor de sais	%	<0,4
Total de resíduo seco	mg/l	<50
Temperatura	°C	+4 ... +35

PT

## Peças de desgaste

- Elementos filtrantes
- Rotor
- Lâmpada UVC, cristal e O-ring para o cristal

## Descartar o aparelho usado

### NOTA

O aparelho não poderá ser eliminado com o lixo doméstico.

- ▶ O aparelho usado deve ser eliminado através do sistema de recolha seletiva de lixo.
- ▶ Elimine a lâmpada UVC gasta só através do sistema de recolha selectiva de lixo.
- ▶ Inutilize previamente o aparelho cortando o respetivo cabo de alimentação.

**⚠ AVVERTENZA**

- ▶ Scollegare dalla tensione elettrica tutti gli apparecchi prima di immergere le mani nell'acqua. In caso contrario sussiste il pericolo di morte o di gravi lesioni per folgorazione.
  - ▶ Usate l'apparecchio solo se non ci sono persone in acqua.
  - ▶ Questo apparecchio può essere utilizzato da bambini di età superiore a 8 anni e da persone con capacità fisiche, sensoriali o mentali ridotte, se sono supervisionate o se sono state istruite sull'uso sicuro dell'apparecchio e che sono in grado di comprendere i pericoli che ne possono derivare. Ai bambini è vietato giocare con l'apparecchio. La pulizia e la manutenzione utente non devono essere effettuate da bambini senza opportuna supervisione.
-

## Avvertenze di sicurezza

### Allacciamento elettrico

- Per l'installazione elettrica all'aperto si applicano disposizioni speciali. L'installazione elettrica deve essere eseguita da un elettricista specializzato.
  - L'elettricista è qualificato in base a formazione tecnica, conoscenze ed esperienza ed è autorizzato a eseguire installazioni elettriche nelle aree esterne. Egli è in grado di riconoscere i possibili pericoli e rispettare le norme, le disposizioni e i regolamenti regionali e nazionali.
  - Rivolgersi a un elettricista specializzato in caso di domande e problemi.
- Eseguire l'allacciamento solo se i dati elettrici dell'apparecchio e dell'alimentazione elettrica coincidono.
- Collegare l'apparecchio solo a una presa installata secondo le norme.
- L'apparecchio deve essere protetto con un interruttore di sicurezza per correnti di guasto (RCD) con una corrente di guasto nominale di max. 30 mA.
- I cavi di prolungamento e distributori di corrente (ad es. prese multiple) devono essere adatti per l'impiego all'aperto (protetti contro gli spruzzi d'acqua).
- Proteggere spine e prese aperte contro l'umidità.

### Funzionamento sicuro

- Non impiegare mai la lampada UVC all'esterno dell'alloggiamento o all'interno di un alloggiamento difettoso. Le radiazioni ultraviolette della lampada possono ustionare pelle o occhi.
- Non utilizzare l'apparecchio se i cavi elettrici o l'alloggiamento sono danneggiati.
- Smaltire l'apparecchio se la linea di collegamento alla rete è danneggiata. La linea di collegamento alla rete non può venire sostituita.
- Non trasportare o trascinare l'apparecchio afferrando il cavo di alimentazione.
- Posare i cavi al riparo da danni e in maniera tale che nessuno possa inciamparvi.
- Non apportate mai modifiche tecniche all'apparecchio.
- Eseguire sull'apparecchio solo le operazioni descritte nelle presenti istruzioni.
- Utilizzare solo parti di ricambio e accessori originali.

## Impiego ammesso

Utilizzare il prodotto descritto nelle presenti istruzioni esclusivamente come segue:

- Per la pulizia di laghetti da giardino
- Per il funzionamento con acqua pulita.
- Rispettando i dati tecnici. (→ Dati tecnici)

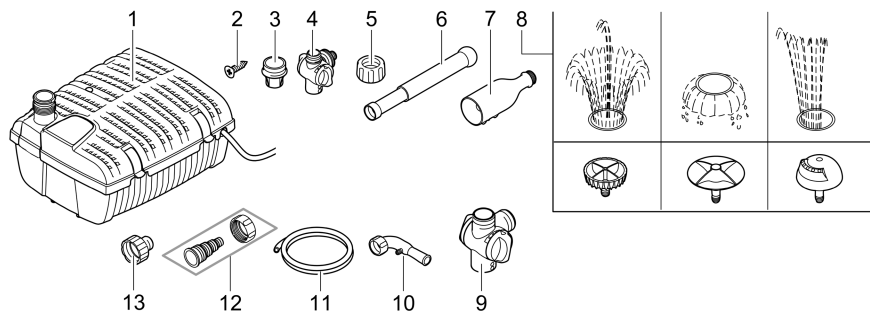
Per l'apparecchio valgono le seguenti restrizioni:

- Questo prodotto non è adatto per l'illuminazione generale, ma è destinato solo allo scopo descritto.
- Non utilizzarlo in laghetti destinati al nuoto.
- La funzione del depuratore UVC montato nell'apparecchio consiste nell'uccidere alghe e batteri presenti nell'acqua del laghetto. Non utilizzare mai la lampada UVC per altre finalità d'impiego o fuori dall'alloggiamento.
- Non utilizzare l'apparecchio con liquidi diversi dall'acqua.
- Non utilizzarlo mai senza flusso d'acqua.
- Non utilizzarlo per scopi commerciali o industriali.
- Non utilizzarlo unitamente a prodotti chimici, generi alimentari, sostanze facilmente infiammabili o esplosive.



# Descrizione del prodotto

## Prospetto



FTL0025

IT

	Filtral UVC		Descrizione
	1500	3000, 6000, 9000	
1	✓	✓	Filtro subacqueo
2	✓	✓	2 viti per appendere il filtro subacqueo alla parete del laghetto
3	✓	✗	Connettore per nodo sferico
4	✓	✗	Valvola di derivazione con regolatori di flusso possibilità di collegamento per ruscello/doccione, G½
5	✓	✓	Ghiera per fissare la posizione verticale del tubo dell'ugello
6	✓	✓	Tubo dell'ugello
7	✓	✓	Alloggiamento dell'ugello e supporto del tubo flessibile
8	✓	✓	Inseri per ugello (vulcano, lava, magma) creano immagini d'acqua diverse
9	✗	✓	Valvola di derivazione con regolatori di flusso possibilità di collegamento per l'ugello Venturi o il corso del ruscello/doccione, G1
10	✗	✓	Ugello Venturi per ventilare il laghetto
11	✗	✓	Tubo flessibile aspira aria nell'ugello Venturi
12	✗	✓	Boccola a gradini con ghiera
13	✗	✓	Riduttore pezzo intermedio per utilizzare l'ugello Venturi o la seconda uscita sulla valvola di derivazione

## Caratteristiche

Filtral UVC 1500, 3000, 6000, 9000 è un filtro subacqueo dotato di pompa incorporata e depuratore UVC. Gli elementi filtranti e il depuratore UVC nell'apparecchio eliminano sporco, alghe e batteri. L'apparecchio è in grado di realizzare giochi d'acqua grazie ad un tubo e agli ugelli in dotazione.

## Simboli sull'apparecchio

**IP68**



L'apparecchio è a tenuta di polvere e d'acqua fino a 2 m.



Radiazioni UVC pericolose



In caso di gelo disinstallare il prodotto.



Fragile, trattare con cautela. Pericolo di lesioni da taglio.



Non smaltire questo apparecchio gettandolo nei rifiuti domestici.



Leggere le istruzioni d'uso

# Montaggio

## Funzionamento con giochi d'acqua

Installare l'apparecchio in posizione orizzontale per il funzionamento con giochi d'acqua.  
(→ Installazione orizzontale dell'apparecchio)

Montare la valvola di derivazione con tubo e ugello sull'uscita dell'apparecchio.

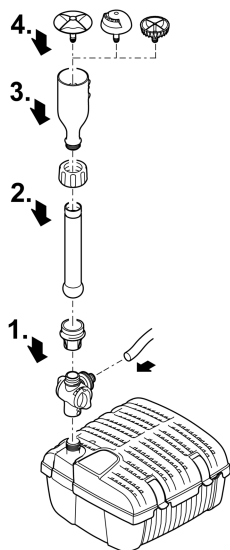
- Viene creata una determinata immagine d'acqua a seconda del tipo di ugello utilizzato.

Attacco sulla seconda uscita della valvola di derivazione:

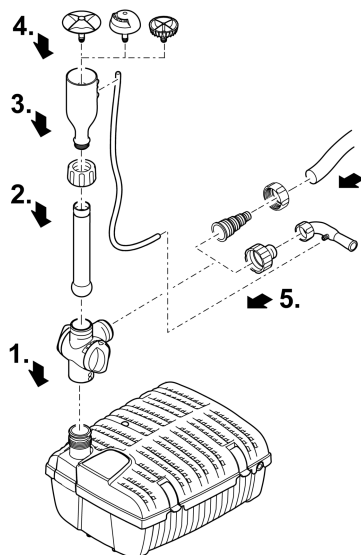
- Attacco di un tubo flessibile per un corso del ruscello/doccione.
- Filtral 1500: È possibile soltanto il funzionamento con doccia o con ugello Venturi disponibile opzionalmente.
- Filtral 3000/6000/9000: se si utilizza l'ugello Venturi, sistemare il tubo flessibile aria lungo il tubo dell'ugello e poi fissarlo sul supporto dell'alloggiamento. Il tubo flessibile deve aspirare aria, l'acqua non deve penetrare nel tubo.

Stringere a fondo i raccordi filettati.

### Filtral UVC 1500



### Filtral UVC 3000, 6000, 9000



FTL0026

FTL0034

IT

## Funzionamento senza giochi d'acqua

L'apparecchio può essere installato in posizione orizzontale o sospesa per il funzionamento con giochi d'acqua.

(→ Installazione orizzontale dell'apparecchio)

(→ Installazione sospesa dell'apparecchio)

Attacco sull'uscita per Filtral 1500:

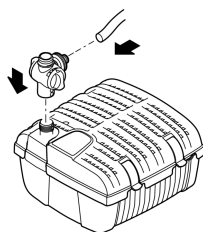
- Attacco di un tubo flessibile tramite una valvola di derivazione per un corso del ruscello/doccione.
- Attacco di un ugello Venturi (opzionale, 70364).
- Senza attacco sull'entrata.

Attacco sull'uscita per Filtral 3000/6000/9000:

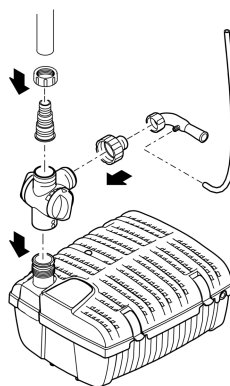
- Attacco dell'ugello Venturi in dotazione (possibile con o senza valvola di derivazione).
- Attacco di un tubo flessibile per un corso del ruscello/doccione (con o senza valvola di derivazione).
- Senza attacco sull'entrata.

Stringere a fondo i raccordi filettati.

### Filtral UVC 1500



### Filtral UVC 3000, 6000, 9000



FTL0038

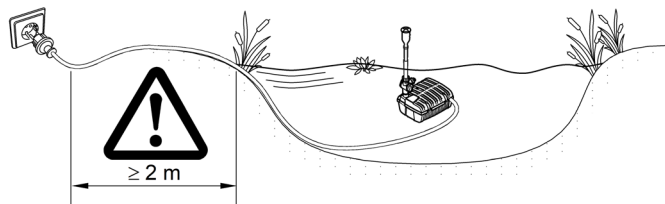
FTL0035

# Installazione

## Installazione orizzontale dell'apparecchio

Rispettare le seguenti condizioni:

- Il collegamento alla rete deve distare minimo 2 m dal bordo del laghetto.
- Installare l'apparecchio in modo che la scatola del filtro sia sempre sotto il livello dell'acqua.
- Posizionare l'apparecchio in modo che l'ugello sia sopra il livello dell'acqua.
- Installare l'apparecchio nel laghetto in punto del fondo orizzontale, solido e senza fango.



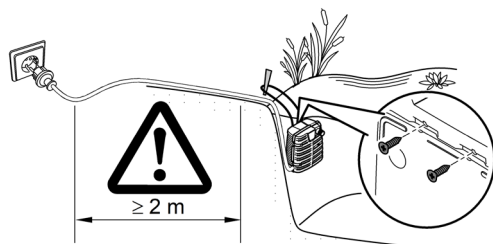
FTL0036

IT

## Installazione sospesa dell'apparecchio

Rispettare le seguenti condizioni:

- Il collegamento alla rete deve distare minimo 2 m dal bordo del laghetto.
- Installare l'apparecchio in modo che la scatola del filtro sia sempre sotto il livello dell'acqua.
- Utilizzare l'apparecchio solo senza giochi d'acqua.
- Avvitare le due viti nella tazza inferiore del filtro e agganciare l'apparecchio con un cordino alle due viti. Fissare il cordino alla riva del laghetto.



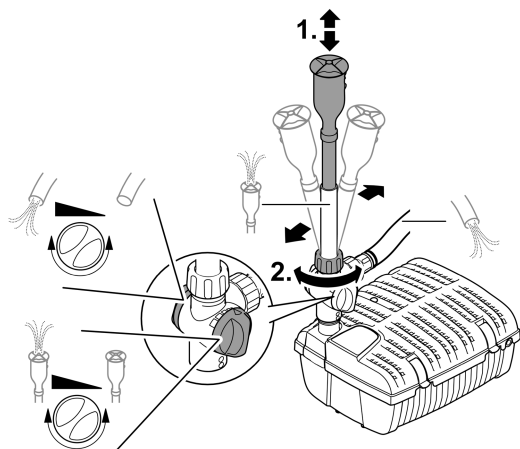
FTL0039

## Regolazione di fontana e gioco d'acqua

Per adattare il gioco d'acqua, modificare la lunghezza e la posizione verticale del tubo dell'ugello. Regolare il flusso d'acqua agendo sui due regolatori situati sulla valvola di derivazione.

Procedere nel modo seguente:

1. Regolare il tubo dell'ugello sulla lunghezza desiderata.
2. Sbloccare la ghiera, allineare verticalmente il tubo dell'ugello e poi riserrare a fondo la ghiera.



FTL0027

## Messa in funzione

### NOTA

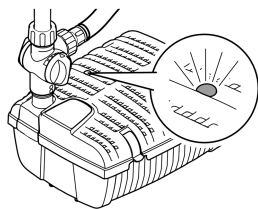
L'apparecchio viene danneggiato irrimediabilmente se viene utilizzato con un dimmer. Nell'apparecchio sono incorporati componenti elettrici sensibili.

- Non collegare l'apparecchio ad una alimentazione elettrica regolabile.

**Avviamento:** Collegare l'apparecchio alla rete. L'apparecchio si avvia immediatamente.

**Spegnimento:** Staccare l'apparecchio dalla rete.

Il pannello trasparente indica quando la lampada UVC nel dispositivo è in funzione.



FTL0029

## Pulizia e manutenzione

### NOTA

Non utilizzare detergenti aggressivi o soluzioni chimiche. Questi agenti possono danneggiare l'alloggiamento, compromettere la funzionalità dell'apparecchio e sono dannosi per animali, piante e ambiente.

- Pulire l'apparecchio possibilmente con acqua limpida e una spazzola morbida o una spugna; per lo sporco più difficile ricorrere al detergente consigliato.

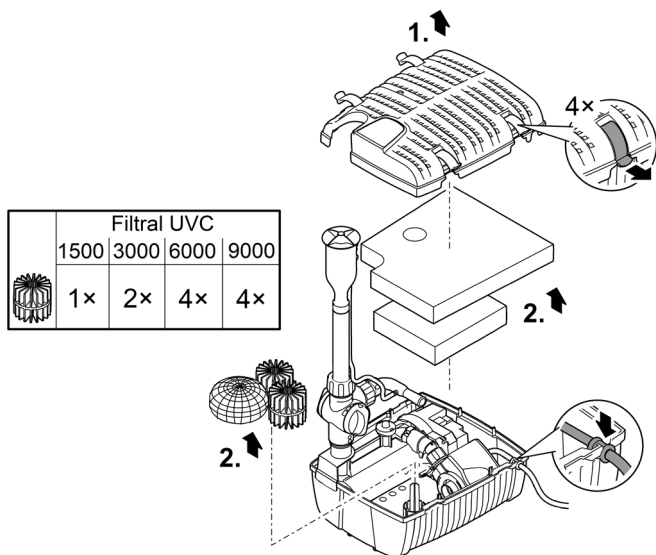
- ❶ Pulire l'apparecchio quando necessario, ma almeno 2 volte all'anno.
  - Pulire soprattutto l'unità rotante e il corpo della pompa.
  - Pulire il visore trasparente con un bastoncino cotonato.

### Aprire/chiedere la scatola

Per la pulizia e la manutenzione di elementi filtranti, pompa di filtraggio e depuratore UVC è necessario aprire l'apparecchio.

Procedere nel modo seguente:

1. Sbloccare le pinze sulla tazza superiore del filtro e poi rimuovere la tazza dall'apparecchio.
2. Rimuovere gli elementi filtranti.



FTL0030

## Pulizia degli elementi filtranti

Condizione:

- La scatola è aperta (→ Aprire/chiedere la scatola)

Procedere nel modo seguente:

1. Lavare gli elementi filtranti con acqua limpida.
2. Lavare accuratamente anche la tazza superiore e inferiore del filtro con acqua limpida.
3. Montare l'apparecchio seguendo l'ordine inverso.

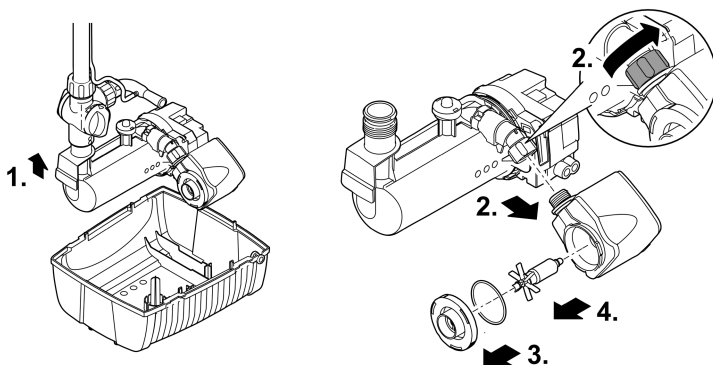
## Pulizia della pompa di filtraggio

Condizione:

- La scatola è aperta (→ Aprire/chiedere la scatola)

Procedere nel modo seguente:

1. Rimuovere insieme pompa di filtraggio e depuratore UVC dall'apparecchio.  
– Inoltre sfilare il passacavo sulla linea di collegamento dalla scanalatura praticata nella tazza inferiore del filtro.
2. Sbloccare la ghiera e poi rimuovere la pompa di filtraggio.
3. Girare il coperchio della pompa in senso antiorario e poi rimuoverlo.  
– Assicurarsi che la guarnizione non vada persa.
4. Rimuovere l'unità rotante dalla pompa.
5. Lavare tutti i componenti con acqua limpida.
6. Montare l'apparecchio seguendo l'ordine inverso.
7. Inserire il passacavo della linea di collegamento alla rete nella scanalatura della tazza inferiore del filtro. (→ Aprire/chiedere la scatola)



FTL0031



## Pulizia del depuratore UVC

### ATTENZIONE


Le radiazioni ultraviolette della lampada UVC possono danneggiare gli occhi e la pelle.

- ▶ Non impiegare mai la lampada UVC all'esterno dell'alloggiamento o all'interno di un alloggiamento difettoso.
- ▶ Scollegare l'apparecchio dalla rete elettrica prima di procedere ai lavori di manutenzione o prima di sostituire la lampada UVC.

### ATTENZIONE

Il vetro di quarzo e la lampada UVC possono rompersi e provocare lesioni da taglio.

- ▶ Per evitare lesioni da taglio, procedere cautamente durante gli interventi sul depuratore UVC.
- ▶ Per non rompere il vetro, evitare vibrazioni, urti e movimenti improvvisi.

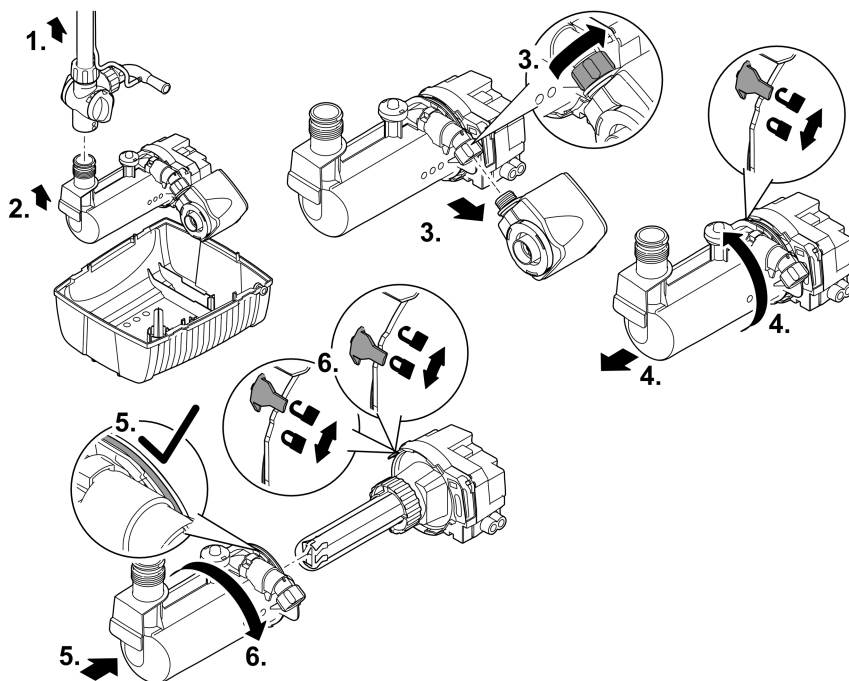
-  Per motivi di sicurezza è possibile accendere la lampada UVC solo se il depuratore UVC è montato correttamente nell'apparecchio.

Condizione:

- La scatola è aperta (→ Aprire/chiudere la scatola)

Procedere nel modo seguente:

1. Per facilitare la procedura, svitare il tubo dell'ugello dall'apparecchio.
2. Rimuovere insieme pompa di filtraggio e depuratore UVC dall'apparecchio.
  - Inoltre sfilare il passacavo sulla linea di collegamento dalla scanalatura praticata nella tazza inferiore del filtro.
3. Sbloccare la ghiera e poi rimuovere la pompa di filtraggio.
4. Girare il contenitore d'acqua in senso antiorario finché il contrassegno non indica la serratura sbloccata. Poi sfilare cautamente il contenitore d'acqua dalla testa dell'apparecchio e pulire tutti i componenti.
  - Gli urti violenti possono danneggiare il vetro di quarzo e la lampada UVC situata in basso.
  - Controllare se il vetro di quarzo presenta danni visibili.
  - Pulizia: Pulire l'esterno del vetro di quarzo utilizzando un panno umido, lavare il contenitore d'acqua con acqua limpida e spazzola.
5. Una volta eseguita la pulizia, spingere cautamente la testa dell'apparecchio sul contenitore d'acqua.
  - Assicurarsi di inserire correttamente il grande O-ring in modo che il contenitore chiuda a tenuta di acqua.
6. Girare la testa dell'apparecchio in senso orario finché il contrassegno non indica la serratura bloccata.
7. Rimontare completamente l'apparecchio seguendo l'ordine inverso.



FTL0032

## Sostituzione della lampada UVC

### ⚠ ATTENZIONE

Le radiazioni ultraviolette della lampada UVC possono danneggiare gli occhi e la pelle.

- ▶ Non impiegare mai la lampada UVC all'esterno dell'alloggiamento o all'interno di un alloggiamento difettoso.
- ▶ Scollegare l'apparecchio dalla rete elettrica prima di procedere ai lavori di manutenzione o prima di sostituire la lampada UVC.

### ⚠ ATTENZIONE

Il vetro di quarzo e la lampada UVC possono rompersi e provocare lesioni da taglio.

- ▶ Per evitare lesioni da taglio, procedere cautamente durante gli interventi sul depuratore UVC.
- ▶ Per non rompere il vetro, evitare vibrazioni, urti e movimenti improvvisi.

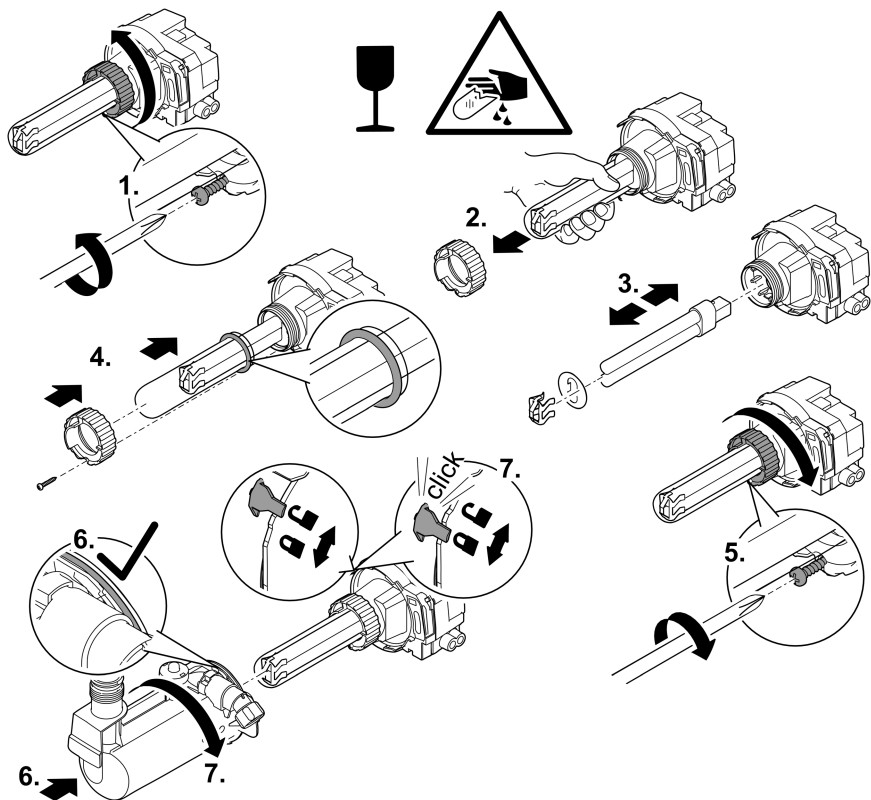
- ❗ Per motivi di sicurezza è possibile accendere la lampada UVC solo se il depuratore UVC è montato correttamente nell'apparecchio.
- ❗ Per ottenere una potenza di filtraggio ottimale sostituire la lampada UVC dopo circa 8000 ore di esercizio.

Condizione:

- La scatola è aperta (→ Aprire/chiedere la scatola)
- Il contenitore d'acqua del depuratore UVC è aperto (→ Pulizia del depuratore UVC)

Procedere nel modo seguente:

1. Agendo su un cacciavite sbloccare la vite di sicurezza sulla ghiera del vetro di quarzo.
2. Svitare la ghiera in senso antiorario e poi sfilare cautamente il vetro di quarzo.
  - Gli urti violenti possono danneggiare il vetro di quarzo e la lampada UVC situata in basso.
3. Rimuovere con cautela la protezione dalla lampada UVC, estrarre quindi la lamiera schermante davanti alla base e infine la lampada UVC dalla base. Montare una nuova lampada UVC.
  - Utilizzare solo lampade UVC che corrispondono alle caratteristiche tecniche dell'apparecchio (→ Dati dell'apparecchio)
  - Dopo la sostituzione della lampada riportare in posizione la lamiera schermante e la protezione per lampada.
4. Spingere cautamente il vetro di quarzo con ghiera e O-ring sulla lampada UVC.
  - Assicurarsi che l'O-ring fra ghiera e filetto poggi sul depuratore UVC in modo che il vetro di quarzo chiuda a tenuta di acqua.
5. Stringere la ghiera in senso orario fino alla battuta. Poi avvitare a fondo la vite di sicurezza sulla ghiera.
6. Spingere cautamente la testa dell'apparecchio sul contenitore d'acqua.
  - Assicurarsi di inserire correttamente il grande O-ring in modo che il contenitore chiuda a tenuta di acqua.
7. Girare la testa dell'apparecchio in senso orario finché il contrassegno non indica la serratura bloccata.
8. Rimontare completamente l'apparecchio seguendo l'ordine inverso.



FTL0037

## Immagazzinaggio/Invernaggio

L'apparecchio non è a prova di gelo e quindi deve essere smontato e immagazzinato se si prevede l'arrivo del gelo.

Immagazzinare correttamente l'apparecchio procedendo nel modo seguente:

- Pulire accuratamente l'apparecchio.
- Controllare se l'apparecchio presenta danni e sostituire le parti eventualmente danneggiate.
- Scaricare il più possibile l'acqua nell'apparecchio, nei tubi flessibili, nelle tubazioni rigide e nelle connessioni.
- Proteggere i collegamenti elettrici contro l'umidità e lo sporco.
- Conservare la pompa in posizione immersa e al riparo dal gelo.
- Proteggere i collegamenti elettrici aperti contro l'umidità e lo sporco.

## Eliminazione di anomalie

Anomalia	Possibili cause	Intervento
L'apparecchio non funziona	Manca la tensione di rete	Controllare la tensione di rete
	La cassetta dell'acqua è aperta (l'interruttore di sicurezza nella cassetta dell'acqua spegne automaticamente la pompa)	Ruotare la testa del dispositivo in senso orario finché la marcatura è in corrispondenza del lucchetto chiuso
La portata o l'altezza della fontana sono insufficienti o irregolari, l'acqua non è limpida	L'ugello è intasato	Svitare e pulire l'insero dell'ugello
	Perdite di pressione troppo elevate nella condotta del ruscello/doc-cione	Ridurre al minimo la lunghezza del tubo flessibile e le parti di collegamento, installare i tubi flessibili possibilmente in posizione dritta
	Le aperture di entrata sono ostruite	Pulire la scatola
	Gli elementi filtranti sono sporchi	Pulire gli elementi filtranti
	L'unità rotante è bloccata	Pulire l'unità rotante
	Il laghetto è estremamente sporco	Togliere alghe e foglie dal laghetto, cambiare l'acqua
	Il vetro al quarzo è sporco	Pulire il vetro al quarzo
La lampada UVC non si illumina	Il regolatore di flusso non è aperto sufficientemente	Regolare il regolatore di portata
	La lampada UVC è surriscaldata. Il termostato ha spento la lampada UVC	La lampada UVC si riaccende automaticamente una volta raffreddata
	La lampada UVC è difettosa	Sostituire la lampada UVC
L'apparecchio si spegne dopo un breve tempo di funzionamento	La lampada UVC non è alloggiata correttamente nel portalam-pada	Inserire correttamente la lampada UVC nel portalam-pada
	La temperatura dell'acqua è eccessiva	Non superare la temperatura massima dell'acqua di +35°C

# Dati tecnici

## Dati dell'apparecchio

Descrizione		Filtral UVC				
		1500	3000	6000	9000	
Tensione nominale	V CA	230	230	230	230	
Frequenza nominale	Hz	50	50	50	50	
Potenza assorbita	W	18	36	52	58	
Potenza della lampada UVC TC-S	W	5	9	11	13	
Attacco per tubo valvola di derivazione	mm	13	–	–	–	
	Boccola a gradini per tubo flessibile	mm	–	13/19/25	13/19/25	13/19/25
Portata max.	l/h	560	1200	1700	1700	
Colonna d'acqua max.	m	0,9	1,8	2,1	2,1	
Portata d'aria dell'ugello Venturi con tubo flessibile di 1,5 m per una profondità d'immersione	0,1 m	l/h	35 <sup>1)</sup>	116	218	218
	0,2 m	l/h	28 <sup>1)</sup>	105	184	184
	0,3 m	l/h	21 <sup>1)</sup>	97	166	166
	0,4 m	l/h	–	89	147	147
	0,6 m	l/h	–	74	127	127
	0,8 m	l/h	–	33	122	122
	1,0 m	l/h	–	–	105	105
	1,2 m	l/h	–	–	76	76
Profondità d'immersione max. per ugello Venturi + ugelli per giochi d'acqua con tubo flessibile dell'aria di 1,5 m	m	–	0,3	0,4	0,4	
Superficie filtrante	cm <sup>2</sup>	301	440	697	697	
Schiuma filtrante (blu)	Numero	1	1	1	1	
	Grandezza dei pori	ppi	10	10	10	10
Schiuma filtrante (rossa)	Numero	1	1	1	1	
	Grandezza dei pori	ppi	30	30	30	30
Numero di elementi superficie biologica		1	2	4	4	
Numero di sacchetti di filtri in ceramica		1	1	1	1	
Dimensioni del laghetto (con pesci)	m <sup>3</sup>	0,75	1,5	3	4,5	
Dimensioni del laghetto (senza pesci)	m <sup>3</sup>	1,5	3	6	9	
Dimensioni	lunghezza	mm	207	269	347	347
	larghezza	mm	228	245	276	276
	altezza	mm	130	140	157	157
Peso	kg	2,7	3,4	4,9	4,9	
Lunghezza cavo di collegamento	m	10	10	10	10	

1) Con ugello Venturi opzionale

## Valori dell'acqua ammessi

Acqua pulita, acqua laghetto		
Valore pH		6.8 ... 8.5
Durezza	°dH	8 ... 15
Cloro libero	mg/l	<0,3
Contenuto di cloruro	mg/l	<250
Contenuto di sale	%	<0,4
Residuo secco complessivo	mg/l	<50
Temperatura	°C	+4 ... +35

## Pezzi soggetti a usura

- Mezzi filtranti
- Unità rotante
- Lampada UVC, vetro di quarzo e O-ring per vetro di quarzo

## Smaltimento

### NOTA

Non smaltire questo apparecchio gettandolo nei rifiuti domestici.

- ▶ Smaltire l'apparecchio solo attraverso l'apposito sistema di ritiro.
- ▶ Smaltire la lampada UVC solo attraverso l'apposito sistema di ritiro.
- ▶ Dopo l'utilizzo rendere inutilizzabile l'apparecchio tagliando i cavi.

### ADVARSEL

- ▶ Afbryd forbindelsen mellem alle elektriske apparater i vandet og el-nettet, før du stikker hånden ned i vandet. Ellers er der fare for svære kvæstelser og dødsfald pga. elektrisk stød.
  - ▶ Brug kun apparatet, når der ikke er personer i vandet!
  - ▶ Dette apparat kan bruges af børn fra 8 år og derover og personer med nedsatte fysiske, sensoriske eller mentale evner eller manglende erfaring og viden, når de er under opsyn eller får instruktion i sikker brug af apparatet og forstår de dermed forbundne risici. Børn må ikke lege med apparatet. Rengøring og vedligeholdelse må ikke udføres af børn uden opsyn.
-



# Sikkerhedsanvisninger

## El-tilslutning

- Mht. elektrisk installation udendørs gælder der særlige forskrifter. Elektrisk elinstallation må kun udføres af en autoriseret elinstallatør.
  - Elinstallatøren er kvalificeret på grundlag af sin tekniske uddannelse, viden og erfaring og er autoriseret til at udføre elektriske installationer udendørs. Elinstallatøren kan genkende potentielle farer og overholder regionale og nationale standarder, forskrifter og bestemmelser.
  - Ved spørgsmål og problemer rettes henvendelse til en autoriseret el-installatør.
- Enheden må kun tilsluttes, hvis de elektriske data for enheden og strømforsyningen stemmer overens.
- Tilslut kun apparatet til en forskriftsmæssigt installeret stikkontakt.
- Apparatet skal være sikret med et HPFI-relæ (RCD), der er indstillet til en nominal fejlstrøm på maksimalt 30 mA.
- Forlængerledning og strømfordeler (f.eks. strømskinne) skal være egnet til udendørs brug (stænkæt).
- Beskyt åbne stik og stikkontakter mod fugt.

## Sikker drift

- Brug aldrig UVC-pæren udenfor kabinettet eller i et defekt kabinet. Den ultraviolette stråling kan medføre forbrændinger på øjne og hud.
- Anvend ikke apparatet, hvis de elektriske ledninger eller huset er beskadiget.
- Apparatet skal bortskaffes, hvis nettilslutningsledningen er beskadiget. Nettilslutningsledningen kan ikke udskiftes.
- Bær eller træk ikke apparatet i den elektriske ledning.
- Før ledninger, så de er beskyttet mod beskadigelser, og så ingen kan falde over dem.
- Foretag aldrig tekniske ændringer på apparatet.
- Der må kun udføres arbejde på enheden, som er beskrevet i denne vejledning.
- Brug kun originale reservedele og originalt tilbehør.

## Formålsbestemt anvendelse

Brug kun det produkt, der er beskrevet i denne vejledning, som følger:

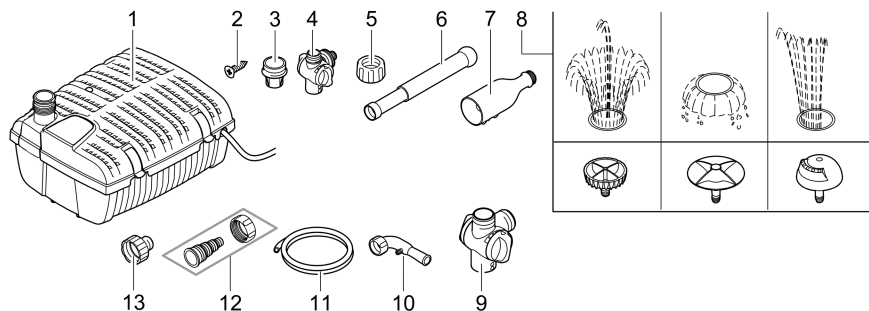
- Til rengøring af havedamme.
- Til brug med rent vand.
- Under overholdelse af de tekniske specifikationer. (→ Tekniske data)

Der gælder følgende restriktioner for apparatet:

- Dette produkt er ikke egnet som almindelig belysning, men må kun anvendes i henhold til dens bestemmelse.
- Må ikke anvendes i svømmedamme.
- Den indbyggede UVC-reenser i apparatet er beregnet til at dræbe alger og bakterier i damvandet. Anvend aldrig UVC-pæren til andre formål eller uden for kabinettet.
- Må ikke betjenes med andre væsker end vand.
- Må aldrig betjenes uden gennemstrømning af vand.
- Må ikke anvendes til erhvervs- eller industrimæssige formål.
- Må ikke sættes i forbindelse med kemikalier, levnedsmidler, let brændbare eller eksplosive stoffer.

# Produktbeskrivelse

## Oversigt



FTL0025

DA

	Filtral UVC		Beskrivelse
	1500	3000, 6000, 9000	
1	✓	✓	Undervandsfilter
2	✓	✓	2 x skrue Til ophængning af undervandsfilteret på en damvæg
3	✓	✗	Forbindelsesstik til kugleled
4	✓	✗	Forgreningsventil med gennemstrømningsregulatorer Tilslutningsmulighed bækløb/vandspyer, G½
5	✓	✓	Omløbsmøtrik Til fastgørelse dyserørets lodrette position
6	✓	✓	Dyserør
7	✓	✓	Dyseholder med slangeholder
8	✓	✓	Dyseindsatser (Vulkan, Lava, Magma) Producerer forskellige vandbilleder
9	✗	✓	Forgreningsventil med gennemstrømningsregulatorer Tilslutningsmulighed venturidyse eller bækløb/vandspyer, G1
10	✗	✓	Venturidyse Til damventilation
11	✗	✓	Slange Suger luft ind i venturidysen
12	✗	✓	Trinslangestykke med omløbermøtrik
13	✗	✓	Overgangsstykke Mellemstykke ved anvendelse af venturidysen eller den anden udgang på forgreningsventilen

## Egenskaber

Filtral UVC 1500, 3000, 6000, 9000 er et undervandsfilter med integreret pumpe og UVC-vandrensere. Filtermedierne og UVC-vandrenseren i apparatet fjerner, snavs, alger og bakterier. Via dyserøret og de medleverede dyseindsatser kan apparatet producere et vandspil.

## Symboler på apparatet

**IP68**

  
2.0 m

Apparatet er støv- og vandtæt ned til 2 m



Farlig UVC-stråling



Afmonter apparatet ved frost



Skrøbelig, behandles forsigtigt. Risiko for snitsår



Apparatet må ikke bortskaffes som normalt husholdningsaffald



Læs brugsanvisningen

# Montering

## Drift med vandspil

Til drift med vandspil skal apparatet opstilles vandret.

(→ Vandret opstilling af apparatet)

Forgreningsventilen monteres med dyserør og dyseindsats ved apparatets udgang.

- Alt efter dyseindsats produceres et bestemt vandbillede.

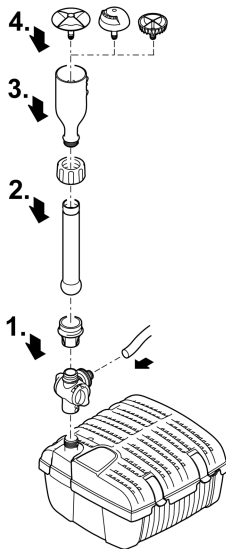
Tilslutning til forgreningsventilens anden udgang:

- Tilslutning af en slange til et bækløb/vandspyer.
- Filtral 1500: Drift er kun mulig med enten vandspil eller med venturidyse, der fås som ekstra-udstyr.
- Filtral 3000/6000/9000: Ved anvendelse af venturidysen føres luftslangen langs dyserøret og fikseres i holderen på dysebeholderen. Luftslangen skal kunne sugе luft, der må ikke komme vand derind.

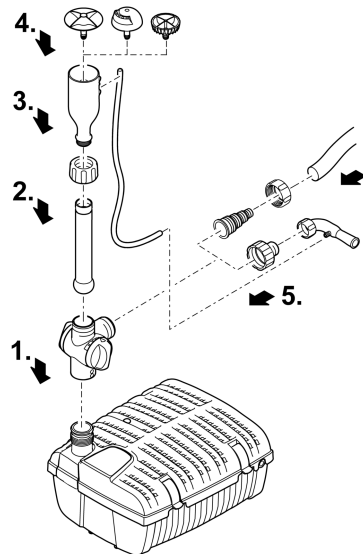
Spænd skrueforbindelser godt fast.

DA

### Filtral UVC 1500



### Filtral UVC 3000, 6000, 9000



FTL0026

FTL0034

## Drift uden vandspil

Til drift uden vandspil kan apparatet opstilles vandret eller hængende.

(→ Vandret opstilling af apparatet)

(→ Hængende opstilling af apparatet)

Tilslutning ved udgang på Filtral 1500:

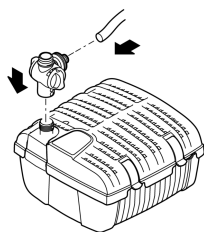
- Tilslutning af en slange til et bækløb/vandspyer ved hjælp af en forgreningsventil.
- Tilslutning af en venturidyse (fås valgfrit, 70364).
- Der tilsluttes ikke noget til udgangen.

Tilslutning ved udgang på Filtral 3000/6000/9000:

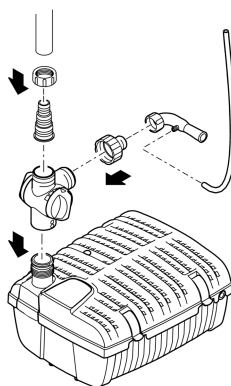
- Tilslutning af den medleverede venturidyse (mulig med eller uden forgreningsventil).
- Tilslutning af en slange til et bækløb/vandspyer (mulig med eller uden forgreningsventil).
- Der tilsluttes ikke noget til udgangen.

Spænd skrueforbindelser godt fast.

### Filtral UVC 1500



### Filtral UVC 3000, 6000, 9000



FTL0038

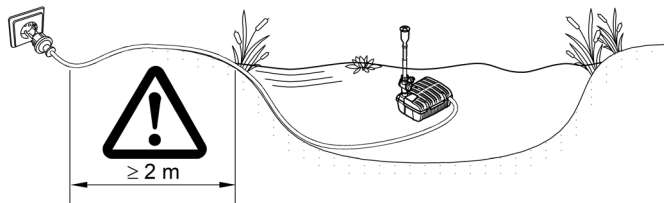
FTL0035

# Opstilling

## Vandret opstilling af apparatet

Overhold følgende betingelser:

- Nettilslutningen skal ligge mindst 2 m fra kanten af bassinet.
- Opstil apparatet, så filterkabinettet altid ligger under vandspejlet.
- Anbring apparatet således, at dyseindsatsen befinder sig over vandspejlet.
- Stil apparatet i dammen på et vandret, fast og slamfrit underlag.



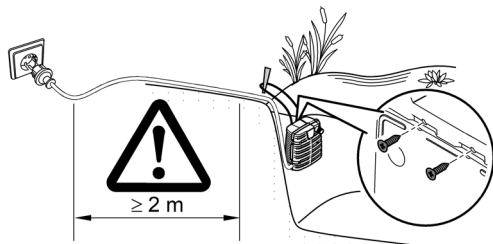
DA

FTL0036

## Hængende opstilling af apparatet

Overhold følgende betingelser:

- Nettilslutningen skal ligge mindst 2 m fra kanten af bassinet.
- Opstil apparatet, så filterkabinettet altid ligger under vandspejlet.
- Apparatet må kun anvendes uden vandspil.
- Skru de to skruer ind i filter-underskålen, og hæng apparatet op i en snor på de to skruer. Fastgør snoren til kanten af dammen.



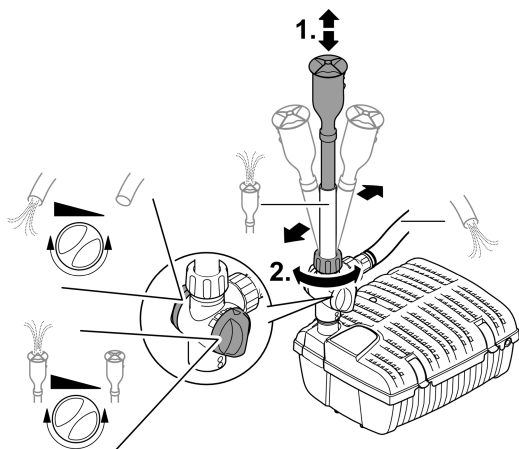
FTL0039

## Indstilling af fontæne/vandspil

For at tilpasse vandspillet, kan dyserørets længde og lodrette position ændres. Vandgennemstrømningen kan reguleres via de to gennemstrømningsregulatorer på forgreningsventilen.

Sådan gør du:

1. Indstil dyserøret på den ønskede længde.
2. Løsn omløbermøtrikken, anbring dyserøret lodret og spænd omløbermøtrikken fast igen.



FTL0027

## Ibrugtagning

### BEMÆRK

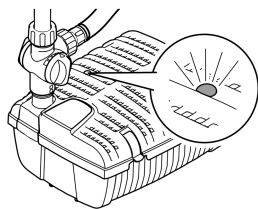
Apparatet bliver ødelagt, hvis det betjenes med en lysdæmper. Den indeholder følsomme elektriske komponenter.

► Slut ikke apparatet til en dæmpbar strømforsyning.

**Tænde:** Forbind apparatet til strømnettet. Apparatet tænder med det samme.

**Slukke:** Afbryd strømmen til enheden.

Skuevinduet angiver, hvornår UVC-lampen i enheden er i brug.



FTL0029



# Rengøring og vedligeholdelse

## BEMÆRK

Brug ikke aggressive rengøringsmidler eller kemiske opløsningsmidler. Sådanne midler kan beskadige huset, forringe enhedens funktion, og skade dyr, planter og miljøet.

- Rengør apparatet så vidt muligt med rent vand og en blød børste eller en svamp; ved genstridig snavs brug også et anbefalet rengøringsmiddel.

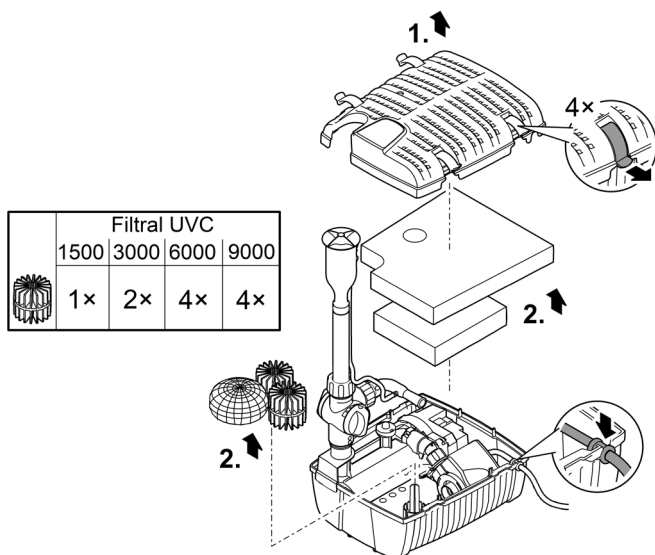
- ❗ Rengør apparatet efter behov, dog mindst 2 gange om året.
  - Rengør især pumpens løbeenhed og pumpehuset.
  - Rengør skueglaset med en vatpind.

## Åbning/lukning af huset

Du skal åbne apparatet for at rengøre og vedligeholde filtermedie, filterpumpe og UVC-reenseenhed.

Sådan gør du:

1. Klammerne på filterets overskal løsnes og filterets overskal fjernes fra apparatet.
2. Tag filtermedier ud.



FTL0030

DA

## Rengøring af filtermedier

Forudsætning:

- Kabinettet er åbnet. (→ Åbning/lukning af huset)

Sådan gør du:

1. Rengør filtermedierne omhyggeligt med ledningsvand.
2. Rengør filterets over- og underskal omhyggeligt ligeledes med ledningsvand.
3. Sæt apparatet sammen i omvendt rækkefølge.

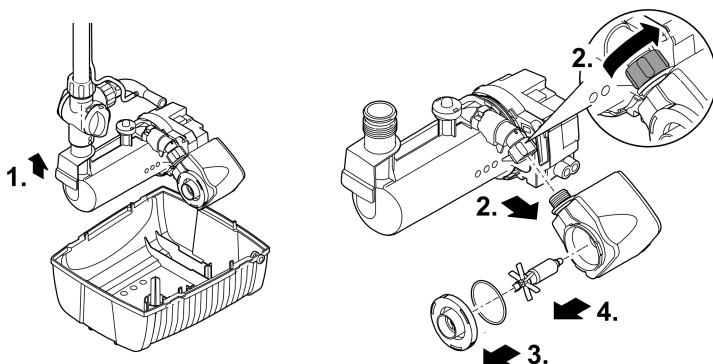
## Rengøring af filterpumpe

Forudsætning:

- Kabinettet er åbnet. (→ Åbning/lukning af huset)

Sådan gør du:

1. Tag filterpumpe og UVC-reenser sammen ud af apparatet.
  - Træk i denne forbindelse kabelbøsningen fra noten i filterets underskal.
2. Omløbermøtrikken løsnes og filterpumpen trækkes ud.
3. Pumpedækslet drejes i retning mod uret og tages af.
  - Sørg for, at pakningen ikke går tabt.
4. Træk løbeenheden ud af pumpen.
5. Rengør alle delene med rent ledningsvand.
6. Sæt apparatet sammen i omvendt rækkefølge.
7. Stik kabeltyllen på nettilslutningsledningen ind i noten i filter-underskålen. (→ Åbning/lukning af huset)



FTL0031

## Rengøring af UVC-renser

### FORSIGTIG

Ultraviolet stråling fra UVC-pæren kan medføre skader på øjne eller hud.

- ▶ Brug aldrig UVC-pæren udenfor huset eller i et defekt hus.
- ▶ Afbryd strømmen til apparatet, før du påbegynder vedligeholdelsesarbejde, eller før du udskifter UVC-lampen.

### FORSIGTIG

Kvartsglas og UVC-pære kan gå itu og medføre snitsår.

- ▶ Vær forsigtigt ved alt arbejde på UVC-renseren for at undgå snitsår.
- ▶ Undgå rystelser, stød og hektiske bevægelser for at forhindre brud på glasset.

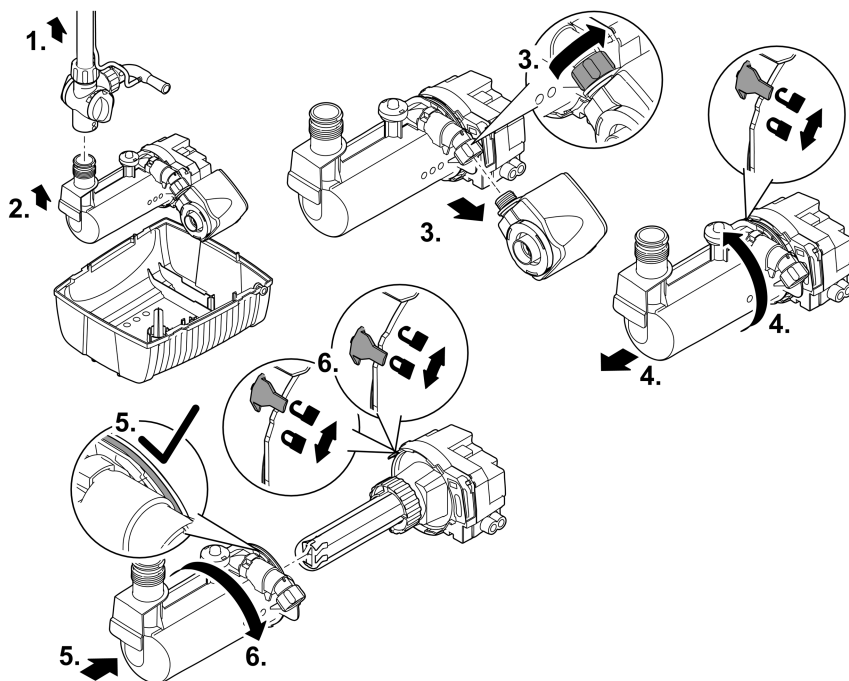
- ❗ Af sikkerhedsmæssige grunde kan UVC-lampen først tændes, når UVC-renseren er korrekt monteret i apparatet.

Forudsætning:

- Kabinettet er åbnet. (→ Åbning/lukning af huset)

Sådan gør du:

1. Skru dyserøret af for at lette håndteringen af apparatet.
2. Tag filterpumpe og UVC-renser sammen ud af apparatet.
  - Træk i denne forbindelse kabelbøsningen fra noten i filterets underskal.
3. Omløbermotrikken løsnes og filterpumpen trækkes ud.
4. Drej vandkabinettet mod urets retning, indtil markeringen vises på den åbnede lås. Derefter trækkes vandkabinettet forsigtigt fra apparathovedet og alle dele rengøres.
  - Voldsomme stød kan beskadige kvartsglasset eller den derunder placerede UVC-pære.
  - Kontrollér kvartsglasset for synlige skader.
  - Rengør: kvartsglas med en fugtig klud, vandkabinettet med rent vand og en børste.
5. Efter rengøringen skubbes apparathovedet forsigtigt tilbage på vandkabinettet.
  - Sørg for, at den store O-ring er lagt rent ind, således at kabinettet er vandtæt.
6. Drej apparathovedet i urets retning, indtil markeringen vises på den låste lås.
7. Saml apparatet fuldstændigt igen i omvendt rækkefølge.



FTL0032

## Udskift UVC-pæren

### ⚠ FORSIGTIG

Ultraviolet stråling fra UVC-pæren kan medføre skader på øjne eller hud.

- ▶ Brug aldrig UVC-pæren udenfor huset eller i et defekt hus.
- ▶ Afbryd strømmen til apparatet, før du påbegynder vedligeholdelsesarbejde, eller før du udskifter UVC-lampen.

### ⚠ FORSIGTIG

Kvartsglas og UVC-pære kan gå itu og medføre snitsår.

- ▶ Vær forsigtig ved alt arbejde på UVC-renseren for at undgå snitsår.
- ▶ Undgå rystelser, stød og hektiske bevægelser for at forhindre brud på glasset.

- ❗ Af sikkerhedsmæssige grunde kan UVC-lampen først tændes, når UVC-renseren er korrekt monteret i apparatet.
- ❗ For at sikre en optimal filtereffekt skal man udskifte UVC-pæren efter ca. 8000 brugstimer.

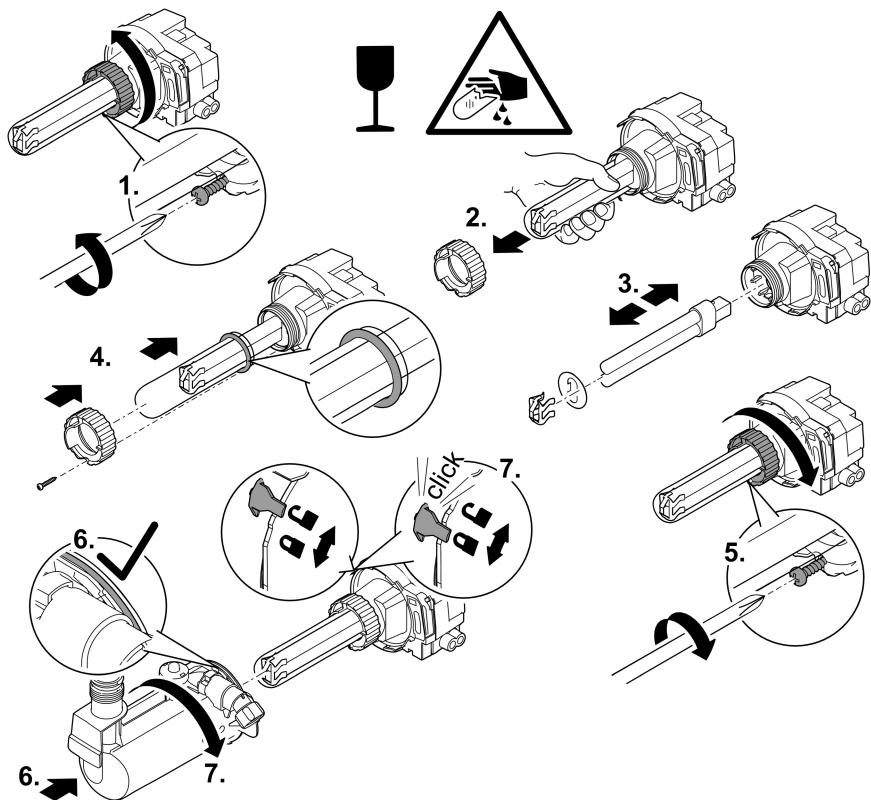
Forudsætning:

- Kabinettet er åbnet. (→ Åbning/lukning af huset)
- UVC-rensersens vandkabinet er åbnet. (→ Rengøring af UVC-rensers)

Sådan gør du:

1. Løsn sikringsskruen på omløbermøtrikken på kvartsglasset med en skruetrækker.
2. Omløbermøtrikken skrues af mod urets retning, derefter trækkes kvartsglasset forsigtigt af.
  - Voldsomme stød kan beskadige kvartsglasset eller den derunder placerede UVC-pære.
3. Fjern forsigtigt lampebeskyttelsen fra UVC-pæren, træk derefter afskærmningspladen foran stikket og endelig UVC-pæren ud af stikkontakten. Udskiftes med en ny UVC-pære.
  - Brug kun UVC-pærer, der svarer til apparatets tekniske data. (→ Apparatdata)
  - Efter udskiftning af pæren skal beskyttelsespladen og lampeskærmen sættes på plads igen.
4. Skub kvartsglasset med omløbermøtrikken og O-ringen forsigtigt tilbage på UVC-pæren.
  - Sørg for, at O-ringen ligger mellem omløbermøtrik og gevind på UVC-rensers, således at kvartsglasset slutter vandtæt.
5. Spænd omløbermøtrik fast i urets retning indtil anslag. Spænd sikringsskruen fast på omløbermøtrikken.
6. Skub apparathovedet forsigtigt tilbage på vandkabinettet.
  - Sørg for, at den store O-ring er lagt rent ind, således at kabinettet er vandtæt.
7. Drej apparathovedet i urets retning, indtil markeringen vises på den låste lås.
8. Saml apparatet fuldstændigt igen i omvendt rækkefølge.

DA



FTL0037

## Opbevaring/overvintring

Apparatet er ikke frostsikkert og skal afmonteres og sættes til opbevaring, hvis der ventes frostvejr.

Sådan opbevares apparatet korrekt:

- Rengør enheden grundigt.
- Kontrollér apparatet for skader, og udskift evt. beskadigede dele.
- Tøm apparatet, slangerne, rørledningerne og tilslutningerne for vand, så vidt det er muligt.
- Beskyt elektriske tilslutninger mod fugt og snavs.
- Nedsæk pumpen, og opbevar den frostfrit.
- Beskyt åbne stikforbindelser mod fugt og snavs.

## Fejlafhjælpning

Fejl	Mulig årsag	Afhjælpning
Apparatet virker ikke	Netspændingen mangler	Kontrollér netspændingen
	Vandkabinettet er åbent (sikkerhedsafbryder i vandkabinettet slukker automatisk pumpen)	Drej apparatets hoved med uret, indtil mærkeringen peger på den låste lås
Pumpeeffekten eller fontænehøjden er utilstrækkelig eller uregelmæssig, vandet er ikke rent	Dysen er tilstoppet	Skrud dysensindsatsen af, og rengør den
	For store tryktab i ledningen til bæklob/vandspyer	Reducer slangelængden og forbindelsesdelene til et minimum, udlæg så vidt muligt slangerne lige
	Indløbsåbningerne er tilstoppede	Rengør kabinettet
	Filtermedierne er tilsmudsede	Rengør filtermedierne
	Løbeenheden er blokeret	Rengør løbeenheden
	Dammen er ekstremt tilsmudset	Fjern alger og blade fra dammen, udskift vandet
	Kvartsglasset er snavset	Rengør kvartsglasset
	Gennemstrømningsregulatoren er skruet for hårdt til	Indstil gennemstrømningsregulatoren
UVC-pæren lyser ikke	UVC-pæren er overophedet. Temperaturovervågningen har slukket UVC-pæren	Efter afkøling tænder UVC-pæren automatisk igen
	UVC-pæren er defekt	Udskift UVC-pæren
	UVC-pæren sidder ikke rigtigt i fatningen	Indsæt UVC-pæren korrekt i fatningen
Apparatet slukker efter kort tid	Vandtemperaturen er for høj	Den maksimale vandtemperatur på +35 °C må ikke overskrides

DA

# Tekniske data

## Apparatdata

Beskrivelse	Filtral UVC					
		1500	3000	6000	9000	
Nominel spænding	V AC	230	230	230	230	
Nominel frekvens	Hz	50	50	50	50	
Effektforbrug	W	18	36	52	58	
Ydelse UVC-pære TC-S	W	5	9	11	13	
Slangetilslutning for-greningsventil		mm	13	–	–	–
	Trinslangetylle	mm	–	13/19/25	13/19/25	13/19/25
Maksimal transportkapacitet	l/t	560	1200	1700	1700	
Maks. vandsøjle	m	0,9	1,8	2,1	2,1	
Venturidysens luft-transportmængde med 1,5 m luftslange ved en neddykningsdybde	0,1 m	l/t	35 <sup>1)</sup>	116	218	218
	0,2 m	l/t	28 <sup>1)</sup>	105	184	184
	0,3 m	l/t	21 <sup>1)</sup>	97	166	166
	0,4 m	l/t	–	89	147	147
	0,6 m	l/t	–	74	127	127
	0,8 m	l/t	–	33	122	122
	1,0 m	l/t	–	–	105	105
	1,2 m	l/t	–	–	76	76
Maks. neddykningsdybde for venturidyse + dy-seafstand med 1,5 m luftslange	m	–	0,3	0,4	0,4	
Filterflade	cm <sup>2</sup>	301	440	697	697	
Filterskum (blåt)	Antal	1	1	1	1	
	Porestørrelse	ppi	10	10	10	10
Filterskum (rødt)	Antal	1	1	1	1	
	Porestørrelse	ppi	30	30	30	30
Antal biofladeelementer		1	2	4	4	
Antal poser filterkeramik		1	1	1	1	
Dammens størrelse (med fiskebestand)	m <sup>3</sup>	0,75	1,5	3	4,5	
Dammens størrelse (uden fiskebestand)	m <sup>3</sup>	1,5	3	6	9	
Dimensioner	Længde	mm	207	269	347	347
	Bredde	mm	228	245	276	276
	Højde	mm	130	140	157	157
Vægt	kg	2,7	3,4	4,9	4,9	
Længde på tilslutningsledning	m	10	10	10	10	

1) Med venturidyse (ekstraudstyr)



## Tilladte vandværdier

Ferskvand, søvand		
pH-værdi		6.8 ... 8.5
Hårdhed	°dH	8 ... 15
Frit klor	mg/l	<0,3
Kloridindhold	mg/l	<250
Saltindhold	%	<0,4
Total tør rest	mg/l	<50
Temperatur	°C	+4 ... +35

## Lukkedele

- Filtermedier
- Pumpehjul
- UVC-pære, kvartsglas og o-ring til kvartsglas

DA

## Bortskaffelse

### BEMÆRK

Dette apparat må ikke bortskaffes som husholdningsaffald.

- ▶ Bortskaf apparatet på genbrugssteder, der er beregnet til det.
- ▶ Bortskaf UVC-lampen på genbrugssteder, der er beregnet til det.
- ▶ Gør apparatet ubrugeligt ved at skære kablet af.

### ADVARSEL

- ▶ Koble alle elektriske apparater som er i vannet fra strømnettet, før du berører vannet. Ellers kan det føre til alvorlige personskader eller død som følge av elektrisk støt.
  - ▶ Produktet må ikke brukes hvis det oppholder seg personer i vannet.
  - ▶ Dette apparatet kan brukes av barn som er 8 år eller eldre, samt av personer med reduserte fysiske, sensoriske eller mentale begrensninger, eller som mangler erfaring og kunnskap, hvis de er under oppsikt eller har fått opplæring i riktig bruk av apparatet, og forstår farene forbundet med å bruke dette. Barn må ikke leke med apparatet. Rengjøring eller brukervedlikehold må ikke utføres av barn uten at de er under oppsikt.
-

# Sikkerhetsanvisninger

## Elektrisk tilkobling

- Ved elektriske installasjoner utendørs gjelder spesielle forskrifter. Den elektriske installasjonen må kun utføres av en elektroinstallatør.
  - Elektroinstallatøren er kvalifisert på bakgrunn av sin faglige utdanning, kunnskaper og erfaringer, og kan foreta elektriske installasjoner utendørs. De kan oppdage mulige farer og følger regionale og nasjonale normer, forskrifter og bestemmelser.
  - Kontakt en elektrofagperson ved spørsmål og problemer.
- Apparatet skal bare kobles til dersom apparatets og strømforsyningens elektriske spesifikasjoner stemmer overens.
- Apparatet må bare kobles til en forskriftsmessig installert stikkontakt.
- Apparatet må være sikret via en jordfeilbryter (RCD) med en utløserstrøm på maksimalt 30 mA.
- Skjøteledninger og strømfordelere (f. eks. stikkontaktlister) må være beregnet for utendørs bruk (beskyttet mot vannsprut).
- Åpne stikkontakter og bokser må beskyttes mot fuktighet.

## Sikker drift

- Du må aldri bruke UVC-lampen uten lampehus eller i et skadet lampehus. Den ultrafiolette strålingen kan føre til forbrenning av øyne og hud.
- Ikke bruk apparatet når elektriske ledninger eller hus er skadet.
- Kast apparatet hvis strømledningen er skadet. Strømledningen kan ikke erstattes.
- Apparatet må aldri bæres eller trekkes ut etter ledningen.
- Legg ledningene slik at de er beskyttet mot skader, og slik at ingen kan snuble over dem.
- Foreta aldri tekniske endringer på apparatet.
- Utfør kun arbeid på dette apparatet som er beskrevet i denne bruksanvisningen.
- Bruk kun originale reservedeler og originalt tilbehør.

NO

## Tilsiktet bruk

Bruk produktet som er beskrevet i denne anvisningen utelukkende på følgende måte:

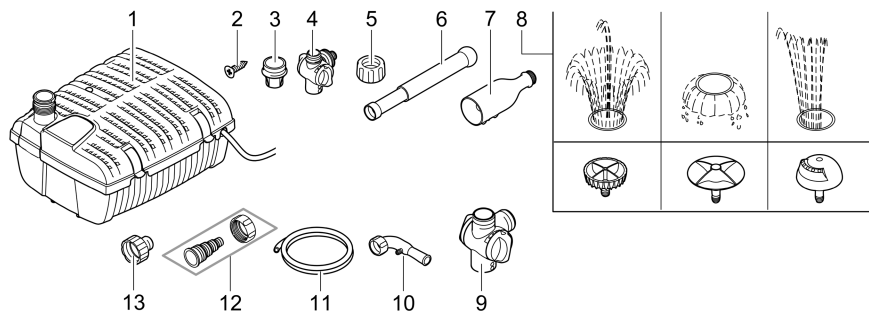
- For rensing av hagedammer.
- Skal kun drives med rent vann.
- Med overholdelse av de tekniske dataene. (→ Tekniske data)

Følgende restriksjoner gjelder for apparatet:

- Dette produktet egner seg ikke til generell belysning, men kun til det bruksformålet som beskrives.
- Skal ikke brukes i svømmebaseng.
- UVC-forrenseren som er innebygd i apparatet, er til for å drepe alger og bakterier i damvannet. Bruk aldri UVC-lampen til andre formål eller utenfor lampehuset.
- Bruk aldri andre væsker enn vann.
- Skal aldri brukes uten vanngjennomstrømning.
- Skal ikke brukes for nærings- eller industriformål.
- Skal ikke brukes i forbindelse med kjemikalier, næringsmidler, lett brennbare eller eksplosive stoffer.

# Produktbeskrivelse

## Oversikt



FTL0025

	Filtral UVC		Beskrivelse
	1500	3000, 6000, 9000	
1	✓	✓	Undervannsfiler
2	✓	✓	2 x skrue For å henge undervannsfileret på en damvegg
3	✓	✗	Tilkoblingsstykke for kuleledd
4	✓	✗	Grenventil med strømningsregulatorer Mulighet for å koble til bekk / vannkaster, G½
5	✓	✓	Overfalsmutter For å feste dyserøret i vertikal stilling
6	✓	✓	Dyserør
7	✓	✓	Dyseholder med slangekobling
8	✓	✓	Dyseinnsatser (vulkan, lava, magma) Skape forskjellige vannbilder
9	✗	✓	Grenventil med strømningsregulatorer Mulighet for å koble venturidyse til bekk / vannkaster, G1
10	✗	✓	Venturidyse For damlufting
11	✗	✓	Slange Suger luft inn i venturidysen
12	✗	✓	Slangestuss med overfalsmutter
13	✗	✓	Reduksjonsstykke Mellomstykke ved bruk av venturidysen eller det andre utløpet på grenventilen

NO

## Egenskaper

Filtral UVC 1500, 3000, 6000, 9000 er et undervannsfiler med integrert pumpe og UVC-forrensere. Filtrene og UVC-forrenseren i apparatet bekjemper smuss, alger og bakterier. Apparatet kan lage et vannspill via dyserøret og de medfølgende dyseinnsatsene.

## Symboler på apparatet

**IP68**

  
2.0 m

Apparatet er støvtett og vanntett opptil 2 m



Farlig UVC-stråling



Avinstaller apparatet i tilfelle frost



Skjørt, må behandles forsiktig. Fare for kuttskader



Ikke kast apparatet med vanlig husholdningsavfall



Les bruksanvisningen

# Montering

## Drift med vannspill

Ved drift med vannspill må apparatet settes opp vannrett.

(→ Vannrett oppstilling av apparatet)

Grenventilen blir montert med dyserør og dyseinnsats ved utløpet av apparatet.

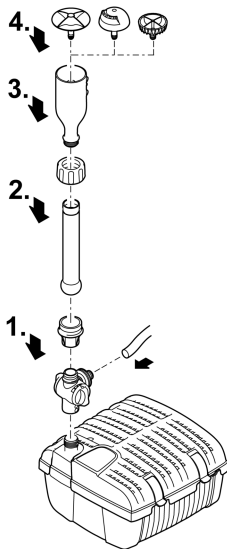
- Et bestemt vannbilde vises avhengig av dyseinnsatsen.

Tilkobling ved grenventilens andre utløp:

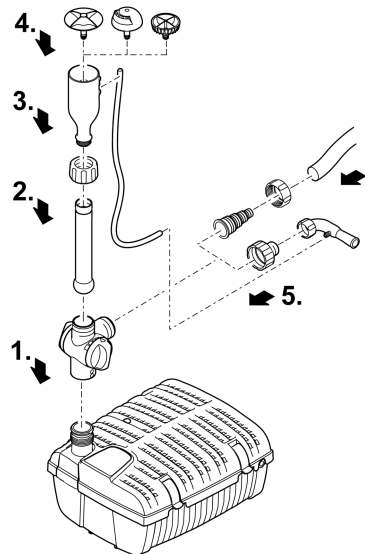
- Tilkobling av en slange for en bekk / vannkaster.
- Filtral 1500: Enten er det bare mulig med drift med vannfunksjon eller drift med den valgfritt tilgjengelige valgfrie Venturi-dysen.
- Filtral 3000/6000/9000: Når du bruker venturidysen, må luftslangen ledes langs dyserøret og settes fast på dyseholderen. Luftslangen må kunne sugе inn luft. Vann må ikke komme inn i den.

Trekk til skrueforbindelsene for hånd.

### Filtral UVC 1500



### Filtral UVC 3000, 6000, 9000



FTL0026

FTL0034

NO

## Drift uten vannspill

Ved drift uten vannspill kan apparatet settes opp vannrett eller hengende.

(→ Vannrett oppstilling av apparatet)

(→ Hengende oppstilling av apparatet)

Tilkobling på utløpet ved Filtral 1500:

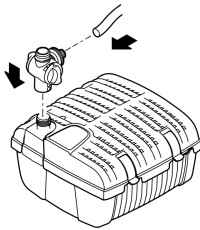
- Tilkobling av en slange via en grenventil for en bekk / vannkaster.
- Tilkobling av en venturidyse (valgfritt tilbehør, 70364).
- Ved utløpet skal ingenting kobles til.

Tilkobling på utløpet ved Filtral 3000/6000/9000:

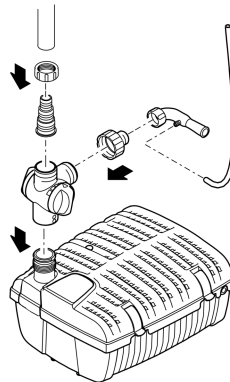
- Tilkobling av den medfølgende venturidysen (mulig med eller uten grenventil).
- Tilkobling av en slange for en bekk / vannkaster (mulig med eller uten grenventil).
- Ved utløpet skal ingenting kobles til.

Trekk til skrueforbindelsene for hånd.

### Filtral UVC 1500



### Filtral UVC 3000, 6000, 9000



FTL0038

FTL0035

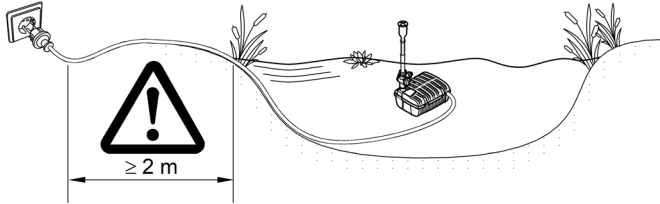


# Oppstilling

## Vannrett oppstilling av apparatet

Overhold følgende betingelser:

- Nettilkoblingen må være minst 2 meter fra kanten av dammen.
- Plasser apparatet slik at filterhuset alltid ligger under vannoverflaten.
- Plasser apparatet slik at dyseinnsatsen befinner seg over vannoverflaten.
- Plasser apparatet i dammen på et vannrett, fast og slamfritt underlag.



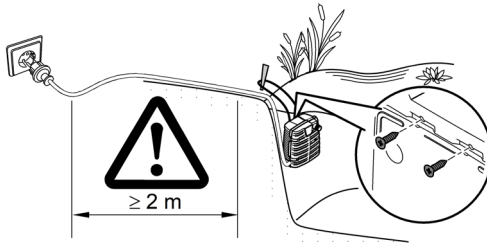
FTL0036

NO

## Hengende oppstilling av apparatet

Overhold følgende betingelser:

- Nettilkoblingen må være minst 2 meter fra kanten av dammen.
- Plasser apparatet slik at filterhuset alltid ligger under vannoverflaten.
- Bruk apparatet kun uten vannkaster.
- Drei de to skruene inn i det nedre filterskallet og heng apparatet med en snor på de to skruene. Fest snoren på kanten av dammen.



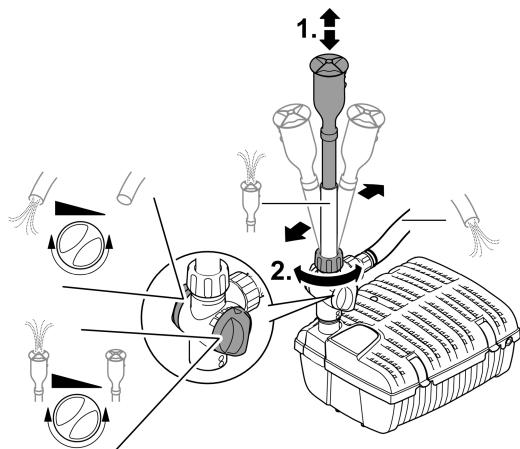
FTL0039

## Innstilling av fontene/vannspill

For å tilpasse vannspillet, kan dyserørets lengde og vertikale posisjon endres. Vannstrømmen kan reguleres via de to strømingsregulatorene på grenventilen.

Slik går du frem:

1. Still inn dyserøret til ønsket lengde.
2. Løsne overfalsmutteren, juster dyserøret vertikalt og stram til overfalsmutteren igjen for hånd.



FTL0027

## Igangsetting

### MERK

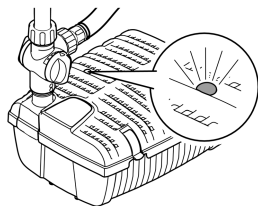
Apparatet blir ødelagt når det brukes med en dimmer. Den inneholder ømfintlige elektriske komponenter.

► Apparatet må ikke kobles til en trinnløs, innstillbar strømforsyning.

**Slå på:** Koble apparatet til strømmettet. Apparatet slås på.

**Slå av:** Koble apparatet fra strømmettet.

Visningsvinduet indikerer når enhetens UVC-lampe er i bruk.



FTL0029

# Rengjøring og vedlikehold

## MERK

Ikke bruk noen aggressive rengjøringsmidler eller kjemiske løsemidler. Slike midler kan skade huset, redusere funksjonsevnen til apparatet og skade dyr, planter og miljø.

► Rengjør apparatet helst med rent vann og en myk børste eller svamp; ved krevende smuss med hjelp av et anbefalt rengjøringsmiddel.


- ① Rengjør apparatet ved behov, men minst 2 ganger årlig.
  - Spesielt løpehjulenheten og pumpehuset må rengjøres på pumpen.
  - Rengjør visningsvinduet med en bomullspinne.

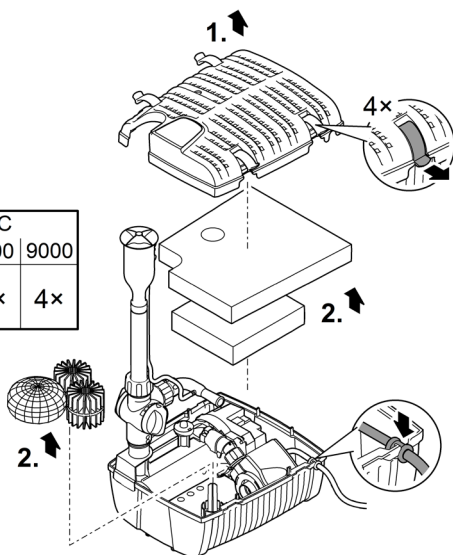
## Åpne/lukke huset

Du må åpne apparatet for å rengjøre og vedlikeholde filtermediet, filterpumpen og UVC-renseren.

Slik går du frem:

1. Løsne klipsene på det øvre filterskallet og ta det av.
2. Fjern filtermediet.

	Filtral UVC			
	1500	3000	6000	9000
	1x	2x	4x	4x



FTL0030

## Rengjør filtermediene

Forutsetning:

- Huset er åpnet. (→ Åpne/lukke huset)

Slik går du frem:

1. Rengjør filtermediet grundig med rent rennende vann.
2. Rengjør på samme måte øvre og nedre filterskall grundig med rent rennende vann.
3. Sett apparatet sammen igjen i omvendt rekkefølge.

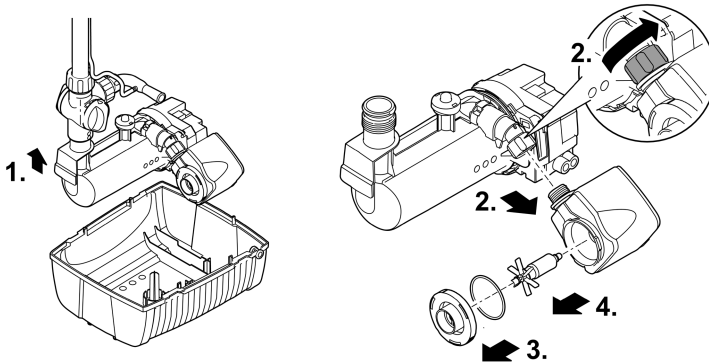
## Rengjøring av filterpumpen

Forutsetning:

- Huset er åpnet. (→ Åpne/lukke huset)

Slik går du frem:

1. Ta ut filterpumpen og UVC-forrensere sammen fra apparatet.  
– Trekk ut kabelmuffen på tilkoblingskabelen fra sporet i det nedre filterskallet.
2. Løsne overfalsmutteren og trekk ut filterpumpen.
3. Drei pumpedekslet mot urviseren og ta det av.  
– Pass på at du ikke mister tetningsringen.
4. Trekk løpehjulet ut av pumpen.
5. Rengjør alle delene grundig med rent rennende vann.
6. Sett apparatet sammen igjen i omvendt rekkefølge.
7. Før kabelmuffen på nettkabelen inn i sporet på det nedre filterskallet. (→ Åpne/lukke huset)



FTL0031

## Rengjøring av UVC-forrensere

### FORSIKTIG

Ultrafiolett stråling fra UVC-lampen kan skade øynene og huden.

- ▶ Du må aldri bruke UVC-lampen uten lampehus eller i et skadet lampehus.
- ▶ Koble apparatet fra strømforsyningen før du begynner med vedlikeholdsarbeider eller før du skifter ut UVC-lampen.

### FORSIKTIG

Kvartsglass og UVC-lampen kan ødelegges og føre til kuttskader.

- ▶ Vær forsiktig ved alle arbeider på UVC-forrenseren for å unngå kuttskader.
- ▶ Unngå vibrasjoner, støt og brå bevegelser for å forhindre brudd på glass.

- ❗ Av sikkerhetsgrunner kan UVC-lampen først slås på når UVC-forrenseren er forskriftsmessig bygd inn i apparatet.

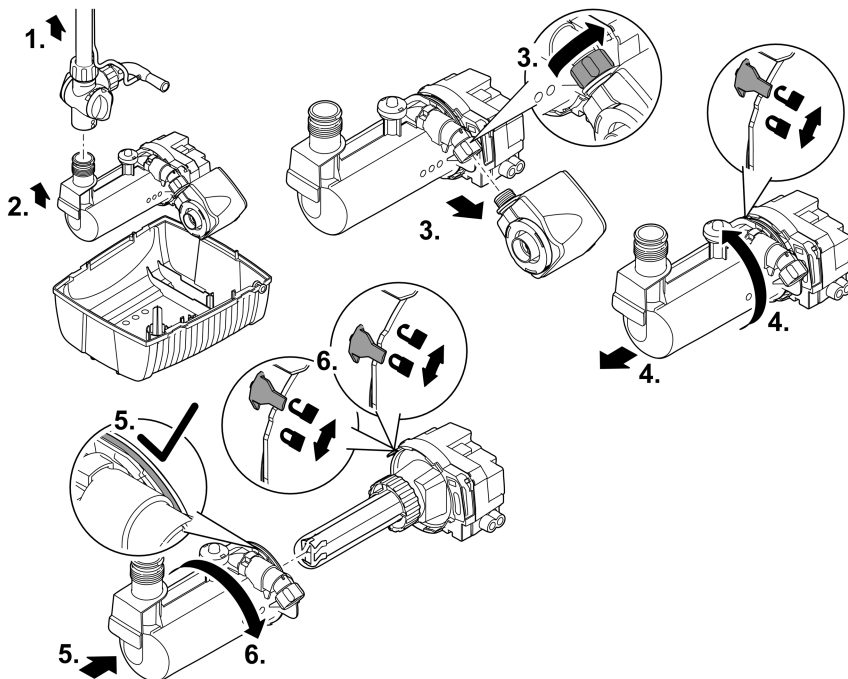
Forutsetning:

- Huset er åpnet. (→ Åpne/lukke huset)

Slik går du frem:

1. Skru av dyserøret fra apparatet med én enkelt håndbevegelse.
2. Ta ut filterpumpen og UVC-forrenseren sammen fra apparatet.
  - Trekk ut kabelmuffen på tilkoblingskabelen fra sporet i det nedre filterskallet.
3. Løsne overfalsmutteren og trekk ut filterpumpen.
4. Drei vannhuset mot urviseren til markeringen viser åpen lås. Ta deretter forsiktig av vannhuset fra apparatets hode og rengjør alle delene.
  - Kraftige støt kan skade kvartsglasset eller den underliggende UVC-lampen.
  - Sjekk om kvartsglasset har synlige skader.
  - Rengjøre: Rengjør kvartsglasset med en fuktig klut fra utsiden og vannhuset med rent vann og en børste.
5. Etter rengjøringen skyves apparatets hode forsiktig tilbake på vannhuset.
  - Pass på at den store O-ringen er satt inn på riktig måte slik at huset er vannnett.
6. Drei apparatet med urviseren til markeringen viser lukket lås.
7. Sett apparatet helt sammen igjen i motsatt rekkefølge.

NO



FTL0032

## Utskifting av UVC-Lampen

### ⚠ FORSIKTIG

Ultrafiolett stråling fra UVC-lampen kan skade øynene og huden.

- ▶ Du må aldri bruke UVC-lampen uten lampehus eller i et skadet lampehus.
- ▶ Koble apparatet fra strømforsyningen før du begynner med vedlikeholdsarbeider eller før du skifter ut UVC-lampen.

### ⚠ FORSIKTIG

Kvartsglass og UVC-lampen kan ødelegges og føre til kuttskader.

- ▶ Vær forsiktig ved alle arbeider på UVC-forrensere for å unngå kuttskader.
- ▶ Unngå vibrasjoner, støt og brå bevegelser for å forhindre brudd på glass.

- ❗ Av sikkerhetsgrunner kan UVC-lampen først slås på når UVC-forrensere er forskriftsmessig bygd inn i apparatet.
- ❗ For optimal filtereffekt skal UVC-lampene skiftes etter ca. 8000 driftstimer.

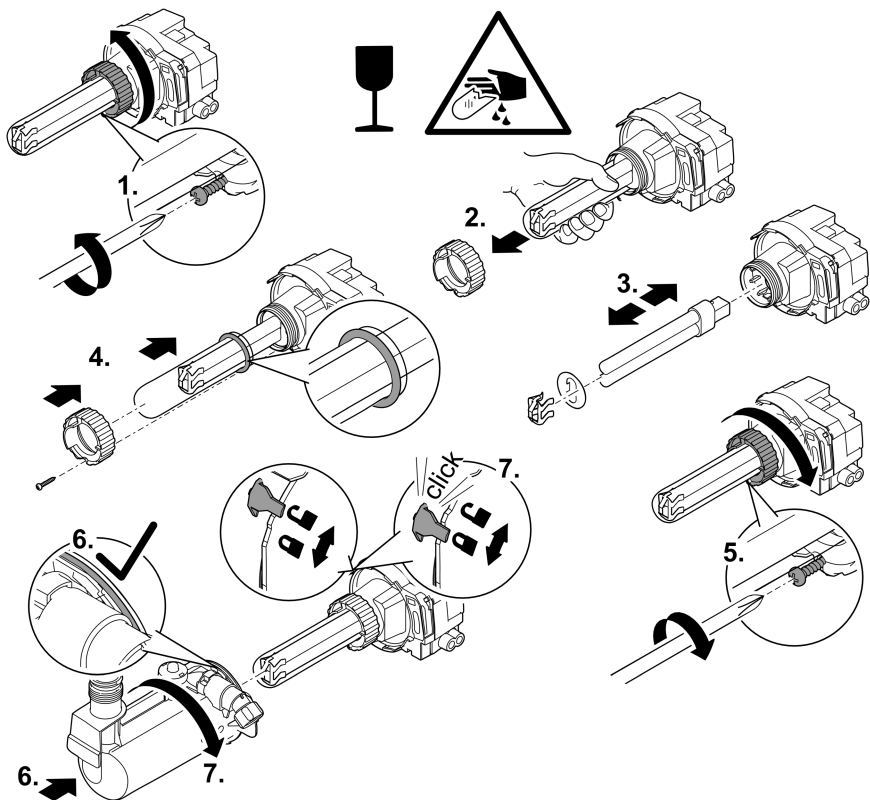
Forutsetning:

- Huset er åpnet. (→ Åpne/lukke huset)
- UVC-forrenserens vannhus er åpnet. (→ Rengjøring av UVC-forrenser)

Slik går du frem:

1. Bruk en skrutrekker til å løsne låseskruen på overfalsmutteren på kvartsglasset.
2. Skru av overfalsmutteren mot urviseren og trekk forsiktig av kvartsglasset.
  - Kraftige støt kan skade kvartsglasset eller den underliggende UVC-lampen.
3. Trekk forsiktig lampebeskyttelsen fra UVC-lampen, deretter skjermplaten foran kontakten og trekk til slutt UVC-lampen ut av stikkkontakten. Bytt den ut med en ny UVC-lampe.
  - Bruk kun UVC-lamper som oppfyller apparatets tekniske spesifikasjoner.  
(→ Apparatinformasjon)
  - Sett skjermplaten og lampebeskyttelsen tilbake i posisjon etter lampeutvekslingen.
4. Skyv kvartsglasset med overfalsmutteren og O-ringen forsiktig tilbake på UVC-lampen.
  - Pass på at den store O-ringen mellom overfalsmutteren og gjengene er satt inn på riktig måte slik at kvartsglasset er vanntett.
5. Trekk til overfalsmutteren med urviseren til den stopper. Trekk deretter til låseskruen på overfalsmutteren.
6. Skyv apparathodet forsiktig tilbake på vannhuset.
  - Pass på at den store O-ringen er satt inn på riktig måte slik at huset er vanntett.
7. Drei apparathodet med urviseren til markeringen viser lukket lås.
8. Sett apparatet helt sammen igjen i motsatt rekkefølge.

NO



FTL0037

## Lagring/overvintring

Apparatet er ikke frostsikkert og må demonteres og lagres innendørs hvis man forventer frost. Slik lagrer du apparatet riktig:

- Rengjør apparatet grundig.
- Kontroller apparatet for skader og skift ev. ut skadde deler.
- Tapp ut vann fra apparatet, i slangene, rørledningene og tilkoblingene så godt som mulig.
- Beskytt elektriske koblinger mot fuktighet og smuss.
- Oppbevar pumpen nedsenket i vann og frostfritt.
- Beskytt åpne pluggforbindelser mot fuktighet og smuss.



## Utbedrefeil

Feil	Mulig årsak	Utbedring
Apparatet går ikke	Nettspenning mangler	Kontroller nettspenningen
	Vannhuset er åpnet (sikkerhetsbryteren i vannhuset skrur pumpen automatisk av)	Drei apparatet med urviseren til markeringen peker mot lukket lås
Pumpeytelse eller høyde på fontene for lav eller ujevn, vannet er ikke klart	Dysen er tilstoppet	Skru av og rengjør dyseinnsatsen
	For høyt trykktap i ledningene til bekk/vannkaster	Reduser slangelengdene og koblingsdelene til et minimum, legg slangene mest mulig rett
	Innstrømningsåpningene er tilstoppet	Rengjør huset
	Filtermediene er tilsmusset	Rengjør filtermediene
	Løpehjulet er blokkert	Rengjør løpehjulet
	Dammen er ekstremt tilsmusset	Fjern alger og blader fra dammen, skift vann
	Kvartsglasset er tilsmusset	Rengjør kvartsglasset
	Gjennomstrømningsregulatoren er dreid igjen for langt	Still inn gjennomstrømningsregulatoren
UVC-lampen lyser ikke	UVC-lampen er overopphetet. Temperatursensoren har slått av UVC-lampen	Etter avkjøling slås lampen igjen automatisk på
	UVC-lampen er defekt	Skift UVC-lampen
	UVC-lampen sitter ikke riktig i sokkelen	Sett UVC-lampen riktig inn i sokkelen
Apparatet slås av etter kort brukstid	For høy vanntemperatur	Maksimal vanntemperatur på +35 °C må ikke overskrides

NO

# Tekniske data

## Apparatinformasjon

Beskrivelse		Filtral UVC				
		1500	3000	6000	9000	
Merkespenning	V AC	230	230	230	230	
Nominell frekvens	Hz	50	50	50	50	
Effektforbruk	W	18	36	52	58	
Effekt UVC-Lampe TC-S	W	5	9	11	13	
Slangetilkoblinger for grenventil	mm	13	–	–	–	
	Slangemunnstykke	mm	–	13 / 19 / 25	13 / 19 / 25	13 / 19 / 25
Maks. kapasitet	l/t	560	1200	1700	1700	
Maks. vannsøyle	m	0,9	1,8	2,1	2,1	
Luftstrømvolum på venturidyse med 1,5 meter luftslange ved en neddykningsdybde	0,1 m	l/t	35 <sup>1)</sup>	116	218	218
	0,2 m	l/t	28 <sup>1)</sup>	105	184	184
	0,3 m	l/t	21 <sup>1)</sup>	97	166	166
	0,4 m	l/t	–	89	147	147
	0,6 m	l/t	–	74	127	127
	0,8 m	l/t	–	33	122	122
	1,0 m	l/t	–	–	105	105
	1,2 m	l/t	–	–	76	76
Maks. dykkedybde for venturidyse + dysespill med 1,5 m luftslange	m	–	0,3	0,4	0,4	
Filteroverflate	cm <sup>2</sup>	301	440	697	697	
Filterskum (blå)	Antall	1	1	1	1	
	Porestørrelse	ppi	10	10	10	10
Filterskum (rød)	Antall	1	1	1	1	
	Porestørrelse	ppi	30	30	30	30
Antall bio-overflatelementer		1	2	4	4	
Antall poser filterkeramikk		1	1	1	1	
Damstørrelse (med fiskebestand)	m <sup>3</sup>	0,75	1,5	3	4,5	
Damstørrelse (uten fiskebestand)	m <sup>3</sup>	1,5	3	6	9	
Dimensjoner	Lengde	mm	207	269	347	347
	Bredde	mm	228	245	276	276
	Høyde	mm	130	140	157	157
Vekt	kg	2,7	3,4	4,9	4,9	
Lengde tilkoblingsledning	m	10	10	10	10	

1) Med valgfri tilgjengelig venturidyse

## Tillatte vannverdier

Ferskvann, damvann		
pH-verdi		6,8 ... 8,5
Hardhet	°dH	8 ... 15
Fritt klor	mg/l	<0,3
Kloridinnhold	mg/l	<250
Saltinnhold	%	<0,4
Total tørkerest	mg/l	<50
Temperatur	°C	+4 ... +35

## Slitedeler

- Filtermedier
- Løpehjul
- UVC-lampe, kvartsglass og O-ring for kvartsglass

NO

## Kassering

### MERK

Dette apparatet må ikke kastes i vanlig husholdningsavfall.

- ▶ Apparatet må avhendes i henhold til gjeldende forskrifter via godkjent avfallsmottak.
- ▶ UVC-lampene må kasseres ved de systemene for tilbakelevering som finnes for dette.
- ▶ Sørg for å gjøre apparatet ubrukelig ved å klippe over kablene.

 **VARNING**

- ▶ Om elektriska apparater ligger i vatten ska de kopplas loss från elnätet innan du griper ned i vattnet. I annat fall föreligger risk för allvarliga personskador eller dödsolyckor av elektriskt slag.
  - ▶ Använd inte apparaten om personer befinner sig i vattnet.
  - ▶ Denna apparat kan användas av barn som är 8 år eller äldre samt av personer med sänkt fysisk, sensorisk eller mental förmåga eller brist på erfarenhet och kunskap förutsatt att de hålls under uppsikt eller instrueras i hur de använder apparaten säkert samt de risker som kan uppstå. Barn får inte leka med apparaten. Rengöring och användarunderhåll får inte utföras av barn utan uppsikt.
-

# Säkerhetsanvisningar

## Elanslutning

- För elinstallation utomhus gäller särskilda föreskrifter. Elinstallationen får endast utföras av en behörig elinstallatör.
  - En behörig elinstallatör med yrkesutbildning, kunskaper och erfarenhet är kvalificerad och får därmed utföra elinstallationer utomhus. En behörig elinstallatör kan känna igen faror och beaktar lokala och nationella standarder, föreskrifter och bestämmelser.
  - Om frågor eller problem uppstår måste du kontakta en elinstallatör.
- Apparaten får endast anslutas om de elektriska data som gäller för apparaten stämmer överens med strömförsörjningen.
- Anslut endast apparaten till ett vägguttag som installerats enligt gällande föreskrifter.
- Apparaten måste vara ansluten till en jordfelsbrytare (RCD) vars dimensionerade felström uppgår till max. 30 mA.
- Förlängningskablar och strömfördelare (t ex grenuttag) ska vara godkända för användning utomhus (dropptäta).
- Skydda öppna kontakter och uttag mot fukt.

## Säker drift

- Använd aldrig UVC-lampan utanför sitt fodral eller i ett skadat fodral. Den ultravioletta strålningen kan bränna huden och ögonen.
- Använd inte apparaten om elektriska ledningar eller kåpor har skadats.
- Avfallshandtera apparaten när strömkabeln är skadad. Strömkabeln kan inte bytas ut.
- Bär inte och dra inte apparaten i elkabeln.
- Dra kablarna så att de är skyddade mot skador och att ingen kan snava över dem.
- Genomför aldrig tekniska ändringar på apparaten.
- Genomför endast sådana arbeten på apparaten som beskrivs i denna anvisning.
- Använd endast originalreservdelar och -tillbehör.

## Ändamålsenlig användning

Använd produkten som beskrivs i den här handboken endast på följande sätt:

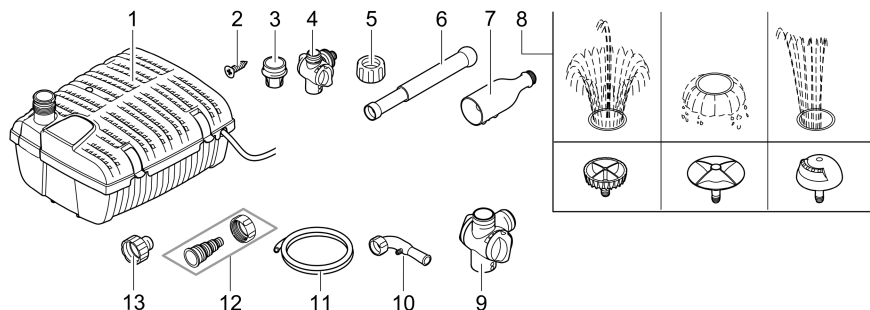
- Avsedd för rengöring av trädgårdsdammar.
- För drift med rent vatten.
- Med hänsyn till tekniska data. (→ Tekniska data)

För apparaten gäller följande begränsningar:

- Denna produkt är inte avsedd för allmänbelysning, utan endast avsedd för angivet användningssyfte.
- Ska inte användas i inte i baddammar.
- UVC-föreningen som är monterad i apparaten används för att döda alger och bakterier i dammvatten. UVC-lampan får aldrig användas för andra ändamål eller utanför huset.
- Använd aldrig apparaten med annan annan vätska än vatten.
- Kör aldrig utan vattengenomströmning.
- Använd inte för kommersiella eller industriella ändamål.
- Använd inte kombination med kemikalier, livsmedel eller lättantändliga eller explosiva ämnen.

# Produktbeskrivning

## Översikt



FTL0025

	Filtral UVC		Beskrivning
	1500	3000, 6000, 9000	
1	✓	✓	Undervattenfilter
2	✓	✓	2 x skruv Hänga undervattensfiltret på en dammvägg
3	✓	✗	Anslutning för konisk led
4	✓	✗	Grenventil med flödesregulator Anslutningsmöjlighet bäckflöde/vattenspruta, G½
5	✓	✓	Överfallsmutter Fixera munstycksrörets vertikala läge
6	✓	✓	Munstycksrör
7	✓	✓	Munstycksfäste med slanghållare
8	✓	✓	Munstycksinsatser (vulkan, lava, magma) Skapa olika vattenbilder
9	✗	✓	Grenventil med flödesregulator Anslutningsmöjlighet Venturi-munstycke eller bäckflöde/vattenspruta, G1
10	✗	✓	Venturi-munstycke Dammluftning
11	✗	✓	Slang Suger luft i Venturi-munstycke
12	✗	✓	Konisk slanganslutning med överfallsmutter
13	✗	✓	Reduceringsstycke Mellanstycke för användning av Venturi-munstycke eller andra utlopp på grenventil

SV

## Egenskaper

Filtral UVC 1500, 3000, 6000, 9000 är ett undervattenfilter med integrerad pump och UVC-föreningen. Filtermediet och UVC-föreningen i enheten eliminerar smuts, alger samt bakterier. Genom munstycksslangen och de medföljande munstycksinsatserna kan enheten skapa ett vattenspel.

## Symboler på apparaten

# IP68



Apparaten är dammtät och vattentät ned till 2 m.



Farlig UVC-strålning



Avinstallera apparaten vid frost



Ömtåligt, hanteras varsamt. Risk för skärskador



Apparaten får inte kastas i vanliga hushållssopor



Läs igenom bruksanvisningen



# Installation

## Drift med vattenspel

Vid drift med vattenspel måste enheten installeras horisontellt.

(→ Ställ in enheten horisontellt läge)

Grenventilen är monterad med munstycksrör och munstycksinsats vid enhetens utlopp.

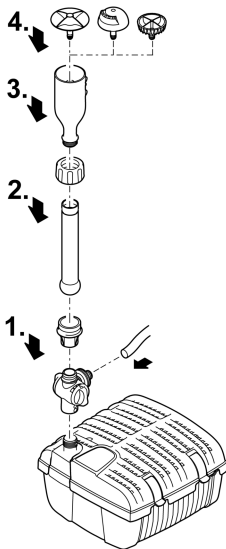
- Beroende på munstycksinsatsen genereras ett specifikt vattenmönster.

Anslutning vid grenventilens andra utlopp:

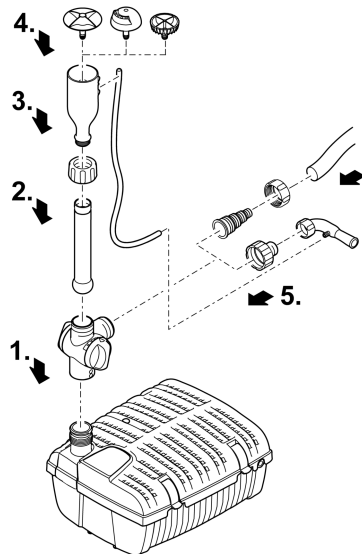
- Slanganslutning för ström/vattensprutor
- Filtral 1500: Funktion endast antingen med vattenspel eller med venturimunstycket som kan fås som tillval.
- Filtral 3000/6000/9000: När du använder Venturimunstycket ska du styra luftslangen längs munstycksröret och fästa det i hållaren på munstyckshållaren. Luftslangen måste kunna suga in luft, vatten får inte komma in i slangen

Dra åt skruvanslutningarna för hand.

### Filtral UVC 1500



### Filtral UVC 3000, 6000, 9000



FTL0026

FTL0034

SV

## Drift utan vattenspel

Vid drift utan vattenspel kan enheten monteras in horisontellt eller hängas upp.

(→ Ställ in enheten horisontellt läge)

(→ Ställ in enheten i hängande läge)

Anslutning vid utgången på Filtral 1500:

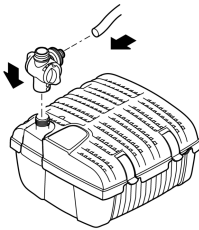
- Slanganslutning med hjälp av grenventil för ström/vattensprutor.
- Anslutning av ett venturimunstycke (valfritt tillägg, 70364).
- Inget är anslutet till utgången.

Anslutning vid utgången på Filtral 3000/6000/9000:

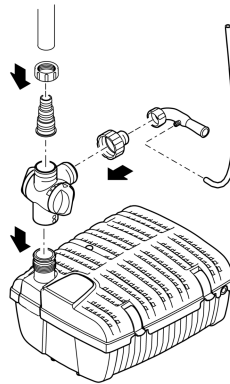
- Anslutning av det medföljande Venturimunstycket (med eller utan grenventil).
- Slanganslutning för ström/vattensprutor (med eller utan grenventil).
- Inget är anslutet till utgången.

Dra åt skruvanslutningarna för hand.

### Filtral UVC 1500



### Filtral UVC 3000, 6000, 9000



FTL0038

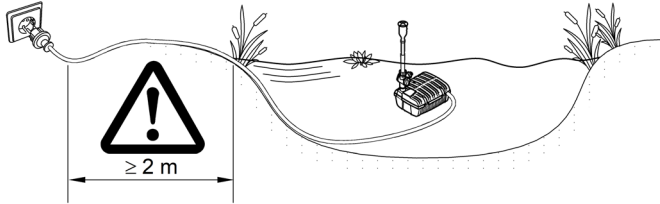
FTL0035

# Installation

## Ställ in enheten horisontellt läge

Beakta följande villkor:

- Nätanslutningen måste ligga minst 2 m från dammkanten.
- Ställ apparaten så att den alltid står under vattenytan.
- Positionera apparaten så att munstycksinsatsen ligger över vattenytan.
- Ställ apparaten på ett horisontellt, fast, slamfritt underlag.

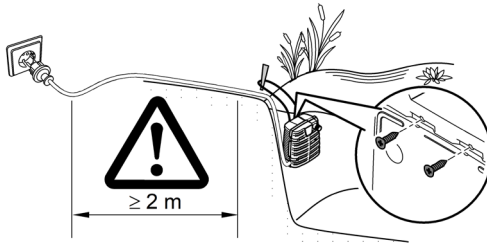


FTL0036

## Ställ in enheten i hängande läge

Beakta följande villkor:

- Nätanslutningen måste ligga minst 2 m från dammkanten.
- Ställ apparaten så att den alltid står under vattenytan.
- Använd endast apparaten utan vattenspel.
- Vrid båda skruvarna i undre filterskål och häng in apparaten med ett snöre i båda skruvar. Sätt fast snöret vid dammkanten.



FTL0039

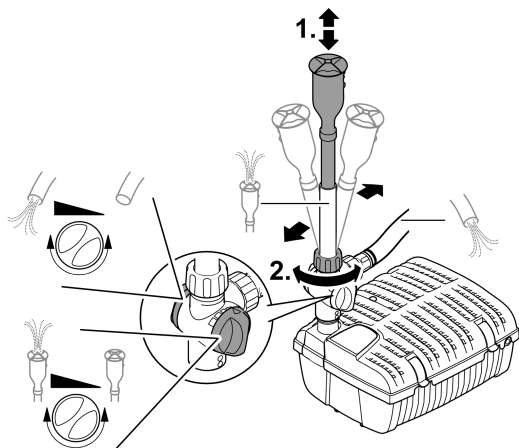
SV

## Installera fontän/vattenspel

För att justera vattenspelet kan munstycksrörets längd och vertikala läge ändras. Vattenflödet kan regleras via de två flödesregulatorerna på grenventilen.

Gör så här:

1. Justera munstycksröret till önskad längd.
2. Lossa överfallsmuttern, rikta munstycksröret vertikalt och dra åt överfallsmuttern igen för hand.



FTL0027

## Driftstart

### ANVISNING

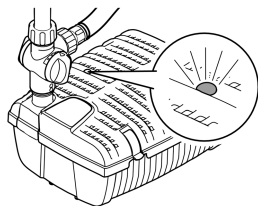
Apparaten förstörs om den drivs med en dimmer. Den innehåller känsliga elektriska komponenter.

► Anslut inte apparaten till en dimbar strömkälla.

**Slå på apparaten:** Anslut apparaten till elnätet. Apparaten startar direkt.

**Slå ifrån apparaten:** Skilj apparaten åt från elnätet.

Visningsfönstret indikerar när enhetens UVC-lampa är i drift.



FTL0029

# Rengöring och underhåll

## ANVISNING

Använd inga aggressiva rengöringsmedel eller kemiska lösningar. Dessa medel kan angripa kåpan, försämra apparatens funktion och skada djur, växter och miljön.

- Rengör apparaten endast med rent vatten om möjligt och en mjuk borste eller en svamp, använd rekommenderat rengöringsmedel för starkare smuts.


- ❗ Rengör apparaten vid behov, men minst 2 ggr/år.
  - Rengör pumpen, speciellt drivenhet och pumphus.
  - Rengör fönstret med en bomullspinne.

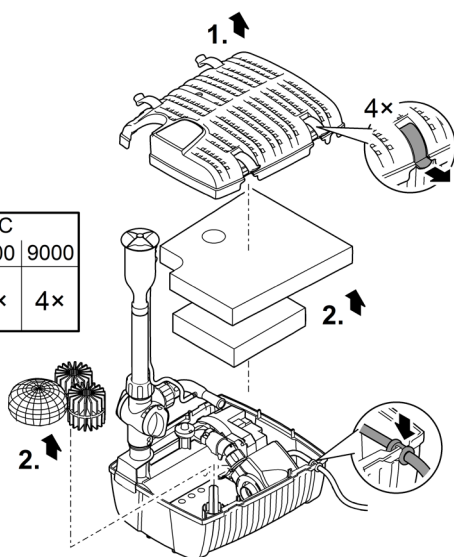
## Öppna/stänga kåpan

Apparaten måste öppnas för rengöring och service av filtermedier, filterpump och UVC-förrening.

Gör så här:

1. Lossa klipp på filterhöjlet och avlägsna filterhöjlet från enheten.
2. Avlägsna filtermediet.

	Filtral UVC			
	1500	3000	6000	9000
	1x	2x	4x	4x



SV

FTL0030

## Rengör filtermedia

Förutsättning:

- Kåpan är öppen. (→ Öppna/stänga kåpan)

Gör så här:

1. Rengör noggrant filtermediet med rent kranvatten.
2. Rengör noggrant filterhöljets över- och underdel med rent kranvatten.
3. Sätt samman apparaten i omvänd ordningsföljd.

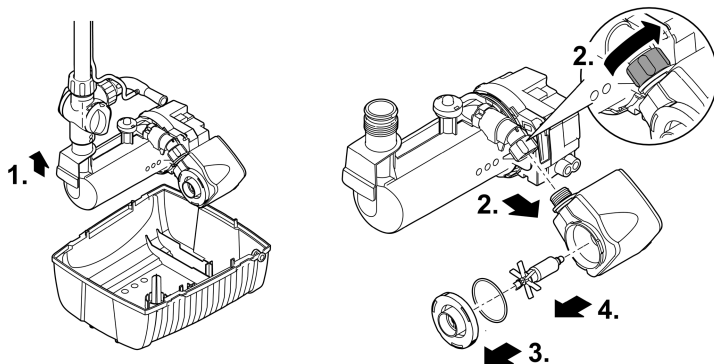
## Rengör filterpumpen

Förutsättning:

- Kåpan är öppen. (→ Öppna/stänga kåpan)

Gör så här:

1. Avlägsna filterpumpen och UVC-förening från enheten.  
– Dra av kabelhylsa på anslutningskabeln från spåret i det nedre filterskalet.
2. Lossa överfallsmuttern och ta bort filterpumpen.
3. Vrid pumplocket moturs och ta sedan av det.  
– Se till att tätningen inte går förlorad.
4. Dra ut körenheten ur pumpen.
5. Rengör alla delar med rent kranvatten.
6. Sätt samman apparaten i omvänd ordningsföljd.
7. Sätt fast kabelhylsan i strömkabeln i spåret i undre filterskål. (→ Öppna/stänga kåpan)



FTL0031

## Ansluta UVC-förening

### OBS


Det finns risk för att ultraviolett strålning från UVC-lampan skadar ögonen och huden.

- ▶ Använd aldrig UVC-lampan utanför sitt fodral eller i ett skadat fodral.
- ▶ Koppla bort apparaten från elnätet innan underhållsarbeten påbörjas eller du byter UVC-lampan.

### OBS

Det finns risk för att kvartsglaset och UVC-lampan spricker och orsakar skärskador.

- ▶ Var försiktig vid allt arbete på UVC-förening för att undvika skärskador.
- ▶ Undvik stötar, chocker och hektiska rörelser för att förhindra att glaset går sönder.

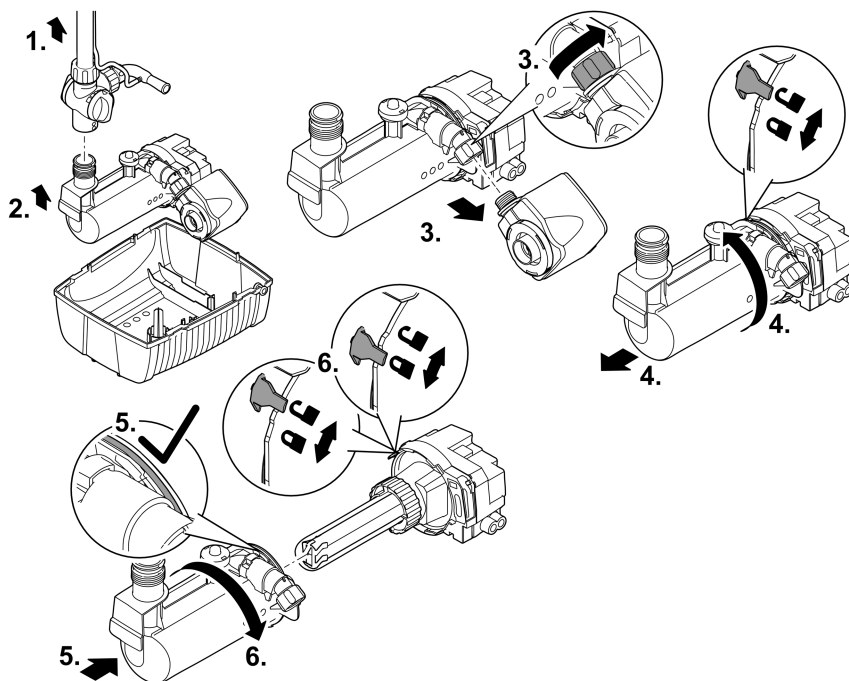
-  Av säkerhetsskäl kan UVC-lampan endast tändas när UVC-föreningen är korrekt installerad i apparaten.

Förutsättning:

- Kåpan är öppen. (→ Öppna/stänga kåpan)

Gör så här:

1. Skruva bort munstycksröret från enheten för enkel hantering.
2. Avlägsna filterpumpen och UVC-förening från enheten.
  - Dra av kabelhylsa på anslutningskabeln från spåret i det nedre filterskalet.
3. Lossa överfallsmuttern och ta bort filterpumpen.
4. Vrid vattenhuset moturs tills markeringen pekar på det öppnade låset. Ta försiktigt bort vattenhuset från enhetshuvudet och rengör alla delar.
  - Våldsamma stötar kan skada kvartsglaset eller den underliggande UVC-lampan.
  - Kontrollera kvartsglas för synlig skada.
  - Rengöring: Kvartsglas med en fuktig trasa från utsidan, vattenlåda med rent vatten och en pensel.
5. Efter rengöring trycker du försiktigt tillbaka på enhetshuvudet på vattenhuset.
  - Se till så att den stora O-ringen sitter ordentligt så att huset är helt vattentätt.
6. Vrid huvudet medurs tills markeringen pekar på låst lås.
7. Återmontera enheten i omvänd ordning.



FTL0032

## Byt ut UVC-lampan

### ⚠ OBS

Det finns risk för att ultraviolett strålning från UVC-lampan skadar ögonen och huden.

- ▶ Använd aldrig UVC-lampan utanför sitt fodral eller i ett skadat fodral.
- ▶ Koppla bort apparaten från elnätet innan underhållsarbeten påbörjas eller du byter UVC-lampan.

### ⚠ OBS

Det finns risk för att kvartsglaslet och UVC-lampan spricker och orsakar skärskador.

- ▶ Var försiktig vid allt arbete på UVC-förening för att undvika skärskador.
- ▶ Undvik stötar, chocker och hektiska rörelser för att förhindra att glaslet går sönder.

- ⓘ Av säkerhetsskäl kan UVC-lampan endast tändas när UVC-föreningen är korrekt installerad i apparaten.
- ⓘ Byt UVC-lampan efter ca 8000 driftstimmar för optimal filtereffekt.

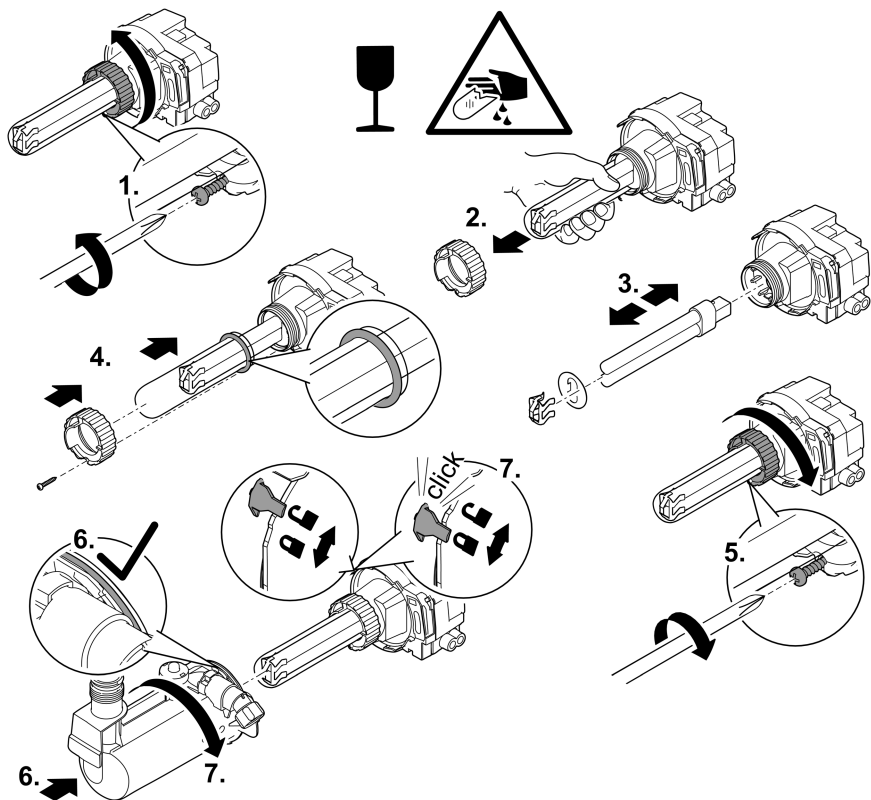


Förutsättning:

- Kåpan är öppen. (→ Öppna/stänga kåpan)
- Vattenhuset i UVC-förening är öppen.(→ Ansluta UVC-förening)

Gör så här:

1. Använd en skruvmejsel för att lossa låsskruven på överfallsmuttern på kvartsglasets.
2. Skruva loss överfallsmuttern moturs och ta sedan bort kvartsglasets försiktigt.
  - Våldsamma stötar kan skada kvartsglasets eller den underliggande UVC-lampans.
3. Ta försiktigt bort UVC-lampans skydd och dra sedan bort avskärningsplattan som finns framför uttaget och koppla slutligen bort UVC-lampans från uttaget. Byt ut till en ny UVC-lampa.
  - Använd endast UVC-lampor som överensstämmer med enhetens specifikationer.  
(→ Apparatdata)
  - Efter att lampans har bytts, sätt tillbaka skyddsplattan och lampskyddet.
4. Tryck försiktigt tillbaka kvartsglasets med överfallsmuttern och O-ringen på UVC-lampans.
  - Se till att O-ringen är mellan överfallsmuttern och tråden på UVC-förening, så att kvartsglasets kan stängas och vara vattentätt.
5. Vrid överfallsmuttern medurs tills det tar stopp. Dra sedan åt överfallsmutterns låsskruv.
6. Tryck försiktigt tillbaka enhetshuvudet på vattenhusets.
  - Se till så att den stora O-ringen sitter ordentligt så att husets är helt vattentätt.
7. Vrid huvudet medurs tills markeringen pekar på låst lås.
8. Återmontera enheten i omvänd ordning.



FTL0037

## Förvaring / lagring under vintern

Apparaten är inte frostsäker och ska avinstalleras och läggas undan för förvaring om frost förväntas.

Förvara apparaten så här:

- Rengör apparaten grundligt.
- Kontrollera om apparaten är skadad och ersätt ev. skadade delar.
- Tappa av resterande vatten ur enheten, slangar, rörledningar och anslutningar så mycket som möjligt.
- Skydda elanslutningarna mot fukt och smuts.
- Förvara pumpen nedsänkt i vätska på frostfri plats.
- Skydda öppna kontaktdon mot fukt och smuts.

## Felavhjälpning

Störning	Möjlig orsak	Åtgärd
Apparaten fungerar inte	Nätspänning saknas	Kontrollera nätspänningen
	Vattenhuset är öppet (vattenhusets säkerhetsbrytare stänger av pumpen automatiskt)	Vrid apparathuvudet medsols tills markeringen pekar på låst lås
Pumpeffekten resp. fontänhöjden är otillräcklig eller oregelbunden, vattnet är grumligt	Munstycket är blockerat	Skruva av munstycksinsatsen och rengör
	För höga tryckförluster ledningen till bäckflöde/vattenspruta	Reducera slanglängden och koppelingsdelarna till ett minimum, lägg slangarna så rakt som möjligt
	Inloppsöppningarna är blockerade	Rengör huset
	Filtermedia är smutsiga	Rengör filtermedia
	Drivenheten är blockerad	Rengör drivenheten
	Dammen är extremt smutsig	Ta upp alger och löv ur dammen, byt ut vattnet
	Kvartsglasat är smutsigt	Rengör kvartsglasat
	Flödesregleringen har vridits åt för hårt	Ställ in flödesregleringen
UVC-lampan lyser inte	UVC-lampan är överhettad. Temperaturvakten har släckt UVC-lampan	UVC-lampan tänds igen när den har svalnat
	UVC-lampan är defekt	Byt UVC-lampan
	UVC-lampan sitter inte rätt i fattningen	Sätt in UVC-lampan rätt i fattningen
Apparaten stänger av efter kort tid	Vattentemperaturen är för hög	Överskrid inte maximal vattentemperatur +35°C

# Tekniska data

## Apparatdata

Beskrivning	Filtral UVC					
		1500	3000	6000	9000	
Märkspänning	V AC	230	230	230	230	
Märkfrekvens	Hz	50	50	50	50	
Effektförbrukning	W	18	36	52	58	
Effekt UVC lampa TC-S	W	5	9	11	13	
Slanganslutningsgren-ventil	mm	13	–	–	–	
	Konisk slanganslutning mm	–	13/19/25	13/19/25	13/19/25	
Max. pumpeffekt	l/h	560	1200	1700	1700	
Max. vattenpelare	m	0,9	1,8	2,1	2,1	
Luftvolymen av Venturi-munstycket med 1,5 m luftslang vid ett dyk	0,1 m	l/h	35 <sup>1)</sup>	116	218	218
	0,2 m	l/h	28 <sup>1)</sup>	105	184	184
	0,3 m	l/h	21 <sup>1)</sup>	97	166	166
	0,4 m	l/h	–	89	147	147
	0,6 m	l/h	–	74	127	127
	0,8 m	l/h	–	33	122	122
	1,0 m	l/h	–	–	105	105
	1,2 m	l/h	–	–	76	76
Max. nedsänkingsdjup för Venturi-munstycket + munstyckesdysorna med en 1,5 m lång luftslang	m	–	0,3	0,4	0,4	
Filterområde	cm <sup>2</sup>	301	440	697	697	
Filterskum (blå)	Antal	1	1	1	1	
	Porstorlek	ppi	10	10	10	10
Filterskum (röd)	Antal	1	1	1	1	
	Porstorlek	ppi	30	30	30	30
Antal bio-ytelement		1	2	4	4	
Antal påsar av filterkeramik		1	1	1	1	
Dammstorlek (med fiskbestånd)	m <sup>3</sup>	0,75	1,5	3	4,5	
Dammstorlek (utan fiskbestånd)	m <sup>3</sup>	1,5	3	6	9	
Mått	Längd	mm	207	269	347	347
	Bredd	mm	228	245	276	276
	Höjd	mm	130	140	157	157
Vikt	kg	2,7	3,4	4,9	4,9	
Längd anslutningsledning	m	10	10	10	10	

1) Med tillvalet Venturi-munstycke

## Tillåtna vattenvärden

Färskvatten, dammvatten		
pH-värde		6,8 ... 8,5
Hårdhet	°dH	8 ... 15
Fritt klor	mg/l	<0,3
Kloridhalt	mg/l	<250
Salthalt	%	<0,4
Total torr rest	mg/l	<50
Temperatur	°C	+4 ... +35

## Slitagedelar

- Filtermedia
- Drivenhet
- UVC-lampa, kvartsglas och O-ring till kvartsglas

## Avfallshantering

SV

### ANVISNING

Denna apparat får inte kastas i hushållssoporna.

- ▶ lämna in apparaten till en återvinningscentral.
- ▶ Avfallshandla UVC-lampan enligt föreskrifterna för återvinning.
- ▶ Klipp av kabeln så att apparaten är obrukbar.

## VAROITUS

- ▶ Irrota kaikki vedessä olevat sähkölaitteet sähköverkosta ennen kuin kosketat veteen. Muutoin sähköisku voi aiheuttaa vakavan vamman tai kuoleman.
  - ▶ Laitetta saa käyttää vain silloin, kun vedessä ei ole ihmisiä.
  - ▶ Tätä laitetta saavat käyttää yli 8-vuotiaat lapset, sekä henkilöt, joiden fyysiset, aistimelliset tai henkiset kyvyt ovat vähentyneet tai joilla ei ole tarvittavaa kokemusta ja tietoa, vain valvonnan alaisina ja kun heille on annettu opastusta laitteen turvallisesta käytöstä ja kun he ymmärtävät laitteen käytöstä mahdollisesti seuraavat vaarat. Lapset eivät saa leikkiä laitteella. Puhdistus ja käyttäjän suorittama huolto eivät saa tapahtua lasten toimesta ilman valvontaa.
-

# Turvaohjeet

## Sähköliitäntä

- Ulkotiloissa tapahtuvaa sähköasennusta koskevat erityiset määräykset. Sähköasennuksen saa suorittaa vain sähköalan ammattilainen.
  - Sähköalan ammattilaisella on ammattikoulutuksen, tietojen ja kokemusten ansiosta pätevyys suorittaa ulkotiloissa tapahtuvia sähköasennuksia. Hän voi tunnistaa mahdolliset vaarat ja ottaa huomioon maakohtaiset normit, määräykset ja säädökset.
  - Jos sinulla on kysymyksiä, käänny sähköalan ammattilaisen puoleen.
- Laitteen saa yhdistää vain silloin, kun laitteen ja virransyötön sähkötiedot vastaavat toisiaan.
- Yhdistä laite vain määräysten mukaisesti asennettuun pistorasiaan.
- Laite on varmistettava vikavirtasuojalaitteella (RCD), jonka nimellisivovirta on enintään 30 mA.
- Pidennysjohtojen ja virranjakajien (esim. pistorasiarimojen) on oltava ulkokäyttöön sopivia (roiskevedeltä suojattuja).
- Suojaa avoimet pistokkeet ja holkit kosteudelta.

## Turvallinen käyttö

- Älä koskaan käytä UVC-lamppua kotelon ulkopuolella tai jos kotelo on vaurioitunut. Ultraviolettisäteily voi polttaa silmiä tai ihoa.
- Laitetta ei saa käyttää, jos sähköjohdot tai kotelo ovat vaurioituneet.
- Hävitä laite, jos sen verkkoliitäntäjohto on vaurioitunut. Verkkoliitäntäjohtoa ei voi vaihtaa.
- Laitetta ei saa kantaa tai vetää sähköjohdosta.
- Aseta kaapelit siten, että ne ovat suojassa vaurioilta ja siten, että kukaan ei voi kompastua niihin.
- Älä koskaan tee laitteeseen teknisiä muutoksia.
- Suorita laitteelle vain sellaisia töitä, joita on kuvattu tässä käyttöohjeessa.
- Käytä laitteessa vain alkuperäisiä varaosia tai lisävarusteita.

## Määräystenmukainen käyttö

Käytä tässä käyttöohjeessa kuvattua tuotetta ainoastaan seuraavasti:

- Puutarhalammikoiden puhdistukseen.
- Käyttöön puhtaan veden kanssa.
- Teknisiä tietoja noudattaen. (→ Tekniset tiedot)

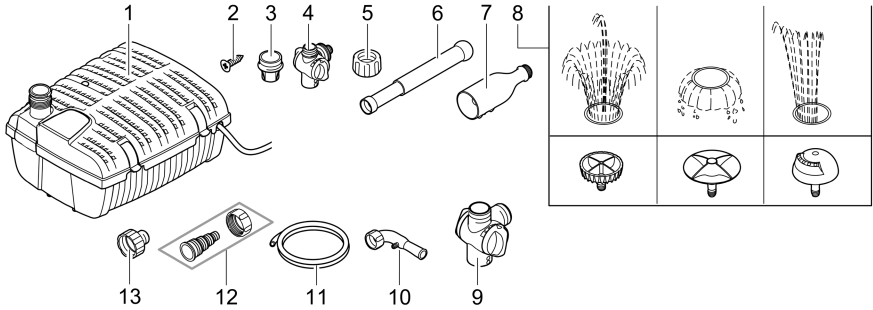
Laitteelle ovat voimassa seuraavat rajoitukset:

- Tämä tuote ei sovellu yleisvalaistukseen, se on tarkoitettu vain kuvattuun käyttötarkoitukseen.
- Älä käytä uimalammikoissa.
- Laitteeseen sisäänrakennettua UVC-lamppua käytetään tappamaan leviä ja bakteereita lammen vedestä. UVC-lamppua ei saa koskaan käyttää muihin tarkoituksiin tai kotelon ulkopuolella.
- Älä koskaan käytä muita nesteitä kuin vettä.
- Älä käytä koskaan ilman, että vettä virtaa läpi.
- Ei ammattimaiseen tai teolliseen käyttöön.
- Ei käyttöön kemikaalien, elintarvikkeiden, helposti palavien tai räjähtävien aineiden yhteydessä.



# Tuotekuvaus

## Yleiskatsaus



FTL0025

	Filtral UVC		Kuvaus
	1500	3000, 6000, 9000	
1	✓	✓	Vedenalainen suodatin
2	✓	✓	2 x ruuvi Vedenalaisen suodattimen kiinnittämiseksi lammen seinämään
3	✓	✗	Liitäntäkappale pallonivelelle
4	✓	✗	Ohjausventtiili virtaussäätimillä Liitäntämahdollisuus virtaukseen/suihkulähteeseen, G½
5	✓	✓	Liitosmutteri Suutinputken kiinnittämiseen pystysuoraan asentoon
6	✓	✓	Suutinputki
7	✓	✓	Suuttimen pidike, jossa letkunkiinnitin
8	✓	✓	Suutin (Vulkan, Lava, Magma) Erialaisten vesisuihkujen luontiin
9	✗	✓	Ohjausventtiili virtaussäätimillä Liitäntämahdollisuus venturisuuttimeen tai virtaukseen/suihkulähteeseen, G1
10	✗	✓	Venturisuutin Lammen ilmastukseen
11	✗	✓	Letku Imee ilmaa venturisuuttimeen
12	✗	✓	Porrastettu letkuyhde liitosmutterilla
13	✗	✓	Supistusosa Välikappale, kun käytetään venturisuutinta tai toista poistoaukkoa ohjausventtiilissä

FI

## Ominaisuudet

Filtral UVC 1500, 3000, 6000, 9000 on vedenalainen suodatin, joka sisältää integroidun pumpun ja UVC-selkeyttimen. Laitteen suodatinmateriaali ja UVC-selkeytin poistavat likaa, leviä ja bakteereita. Laite voi luoda suihkulähteen suutinputken ja mukana toimitettujen suuttimien avulla.

## Laitteessa olevat symbolit

**IP68**

 2.0 m

Laite on pöly- ja vesitiivis 2 metriin saakka.



Vaarallista UVC-säteilyä



Poista laitteen asennus pakkasen sattuessa



Herkästi särkyvä, käsiteltävä varoen. Viiltohaavojen vaara



Älä hävitä laitetta tavallisen talousjätteen mukana



Lue käyttöohje

# Asennus

## Käyttö suihkulähteominaisuudella

Suihkulähteominaisuuden käyttämiseksi laite on asennettava vaakasuoraan.

(→ Laitteen asettaminen vaakasuoraan)

Ohjausventtiili on asennettu suuttimen putkeen ja suutinyksikkö laitteen lähtöön.

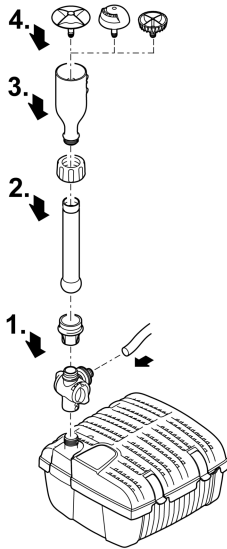
- Kukin suutinyksikkö tuottaa tietyn vesikuvion.

Liitäntäyksikkö toisella ohjausventtiiliin lähdöllä:

- Letkun liitäntä virtaukseen/suihkulähteeseen.
- Filtral 1500: Ainoastaan joko käyttö vesilaitteella tai käyttö lisävarusteena saatavalla venturi-suuttimella on mahdollista.
- Filtral 3000/6000/9000: Kun käytät Venturi-suutinta, ohjaa ilmaletkua suutinputkea pitkin, ja kiinnitä se suuttimen pidikkeeseen. Ilmaletkun on kyettävä imemään ilmaa, vesi ei saa päästä sen sisään.

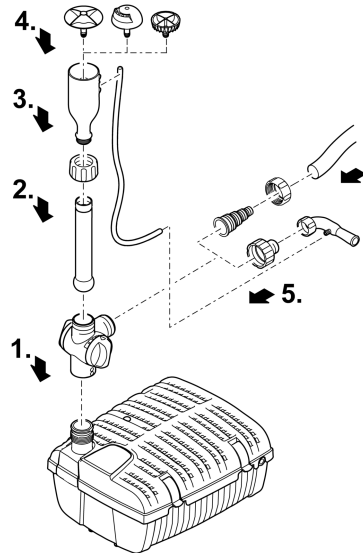
Kiristä ruuviliitäntä käsitiukkuuteen.

### Filtral UVC 1500



FTL0026

### Filtral UVC 3000, 6000, 9000



FTL0034

## Käyttö ilman suihkulähdeominaisuutta

Jos suihkulähdeominaisuutta ei käytetä, laite voidaan asentaa vaakasuoraan tai riippumaan.

(→ Laitteen asettaminen vaakasuoraan)

(→ Laitteen asettaminen riippumaan)

Liitäntä lähtöön, suodatin 1500:

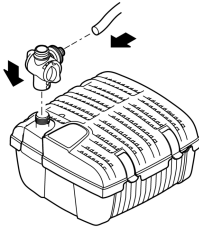
- Letkun liitäntä haaroitusventtiiliin avulla virtaukseen/suihkulähteeseen.
- Liitäntä venturi-suuttimeen (saatavana lisävarusteena 70364).
- Lähtöliitäntään ei liitetä mitään.

Liitäntä lähtöön Filtral 3000/6000/9000:

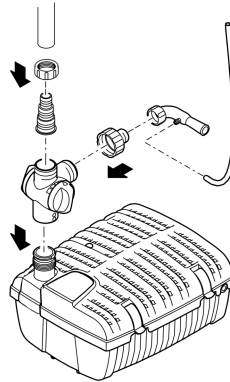
- Mukana toimitetun venturi-suuttimen liitäntä (mahdollinen haaroitusventtiilillä tai ilman).
- Letkun liitäntä virtaukseen/suihkulähteeseen (mahdollinen haaroitusventtiilillä tai ilman).
- Lähtöliitäntään ei liitetä mitään.

Kiristä ruuviliitäntä käsitiukkuuteen.

### Filtral UVC 1500



### Filtral UVC 3000, 6000, 9000



FTL0038

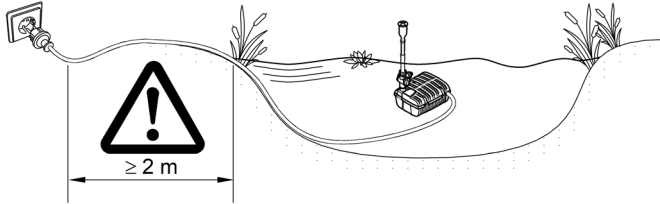
FTL0035

# Asennus

## Laitteen asettaminen vaakasuoraan

Noudata seuraavia ehtoja:

- Verkkoliitännän on oltava vähintään 2 m:n etäisyydellä lammikon reunasta.
- Asenna laite siten, että suodatinkotelo on aina vedenpinnan alapuolella.
- Sijoita laite niin, että suutinyksikkö on vedenpinnan yläpuolella.
- Aseta laite lammikkoon vaakasuoralle, kiinteälle ja lietteettömälle alustalle.

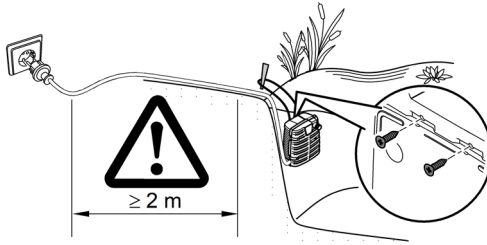


FTL0036

## Laitteen asettaminen riippumaan

Noudata seuraavia ehtoja:

- Verkkoliitännän on oltava vähintään 2 m:n etäisyydellä lammikon reunasta.
- Asenna laite siten, että suodatinkotelo on aina vedenpinnan alapuolella.
- Käytä laitetta vain ilman vesiaihetta.
- Kierrä molemmat ruuvit suodatintimen alempaan koteloon ja ripusta laite narulla molempiin ruuveihin. Kiinnitä naru lammikon rantaan.



FTL0039

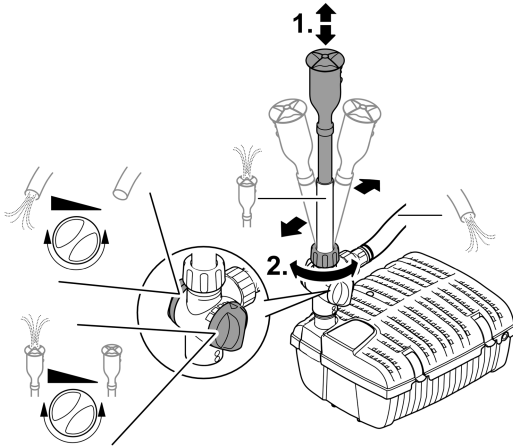
FI

## Lähteen/suihkulähteen käyttöönotto

Suihkulähteen säätämiseksi suutinputken pituutta ja asentoa voidaan muuttaa. Veden virtausta voidaan säätää venttiilin kahden virtaussäätimen avulla.

Toimit näin:

1. Vedä suutinputki haluamaasi pituuteen.
2. Irrota kiristysruuvi, kohdista suutinputki pystysuoraan, ja kiristä kiristysruuvi käsiuukkuuteen.



FTL0027

## Käyttöönotto

### OHJE

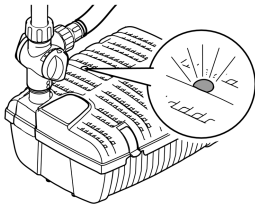
Laite rikkoutuu, jos sitä käytetään himmentimellä. Se sisältää herkkiä sähköosia.

- Laitetta ei saa yhdistää himmennettävään virransyöttöön.

**Päällekytkentä:** Yhdistä laite sähköverkkoon. Laite kytkeytyy heti päälle.

**Poiskytkentä:** Irrota laite sähköverkosta.

Näköikkunasta voidaan havaita, että laitteen UVC-lamppu on käytössä.



FTL0029

# Puhdistus ja huolto

## OHJE

Älä käytä mitään syövyttäviä puhdistusaineita tai kemiallisia liuoksia. Nämä aineet voivat vaurioittaa koteloa, haitata laitteen toimintaa ja aiheuttaa vahinkoja eläimille, kasveille ja ympäristölle.

- Puhdista laite mahdollisuuksien mukaan vain puhtaalla vedellä ja pehmeällä harjalla tai sienellä. Käytä kovapintaisiin epäpuhtauksiin avuksi suositeltua puhdistusainetta.


- ❗ Puhdista laite tarvittaessa, mutta kuitenkin vähintään 2 kertaa vuodessa.
  - Puhdista etenkin pumpussa käyttöyksikkö ja pumpun kotelo.
  - Puhdista tarkastusikkuna vanupuikolla.

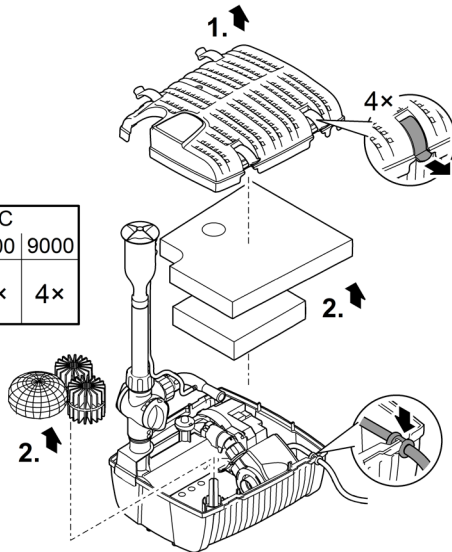
## Kotelon avaaminen/sulkeminen

Suodatinaineiden, suodatinpumpun ja UVC-selkeyttimen puhdistusta varten laite on avattava.

Toimit näin:

1. Irrota suodattimen yläosan kiinnitys, ja poista suodattimen yläosa laitteesta.
2. Poista suodatinaine.

	Filtral UVC			
	1500	3000	6000	9000
	1x	2x	4x	4x



## Puhdista suodatinmateriaali

Edellytys:

- Kotelo on avattu. (→ Kotelon avaaminen/sulkeminen)

Toimit näin:

1. Puhdista suodatinmateriaalit perusteellisesti puhtaalla vesijohtovedellä.
2. Puhdista suodattimen yläosa sekä suodattimen pohjaosa puhtaalla vesijohtovedellä.
3. Kokoa laite päinvastaisessa järjestyksessä.

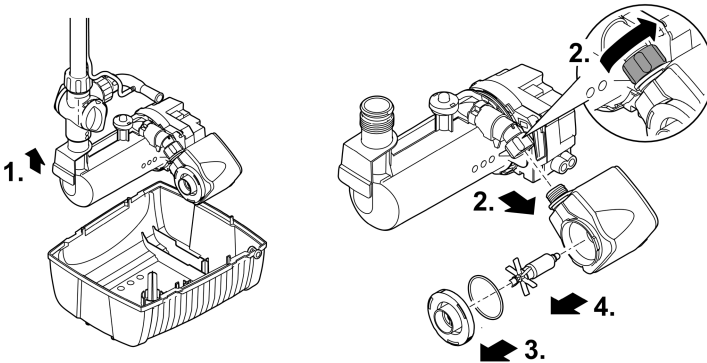
## Suodatinpumpun puhdistus

Edellytys:

- Kotelo on avattu. (→ Kotelon avaaminen/sulkeminen)

Toimit näin:

1. Irrota suodatinpumppu ja UVC-selkeytin laitteesta yhdessä.  
– Vedä liitäntäkaapelin läpivienti irti suodattimen alemman kotelon urasta.
2. Irrota liitosmutteri ja poista suodatinpumppu.
3. Käännä pumpun kantta vastapäivään, ja irrota se.  
– Varmista, että tiiviste ei katoa.
4. Irrota käyttöyksikkö pumpusta.
5. Puhdista kaikki osat puhtaalla vesijohtovedellä.
6. Kokoa laite päinvastaisessa järjestyksessä.
7. Liitä liitäntäkaapelin läpivienti suodattimen alemman kotelon uraan. (→ Kotelon avaaminen/sulkeminen)



FTL0031



## UVC-selkeyttimen puhdistaminen

### HUOMIO

UVC-lampun ultraviolettisäteily voi vahingoittaa silmiä ja ihoa.

- ▶ Älä koskaan käytä UVC-lamppua kotelon ulkopuolella tai jos kotelo on vaurioitunut.
- ▶ Irrota laite virtaverkosta ennen kuin aloitat huoltotyöt tai ennen kuin vaihdat UVC-lampun.

### HUOMIO

Kvartsilasi ja UVC-lamppu voivat rikkoutua ja aiheuttaa viiltohaavoja.

- ▶ Suorita kaikki UVC-selkeyttimelle tehtävät työt varovasti viiltohaavojen välttämiseksi.
- ▶ Vältä tärähdyksiä, iskuja ja nopeita liikkeitä, jotta vältät lasin rikkoutumisen.

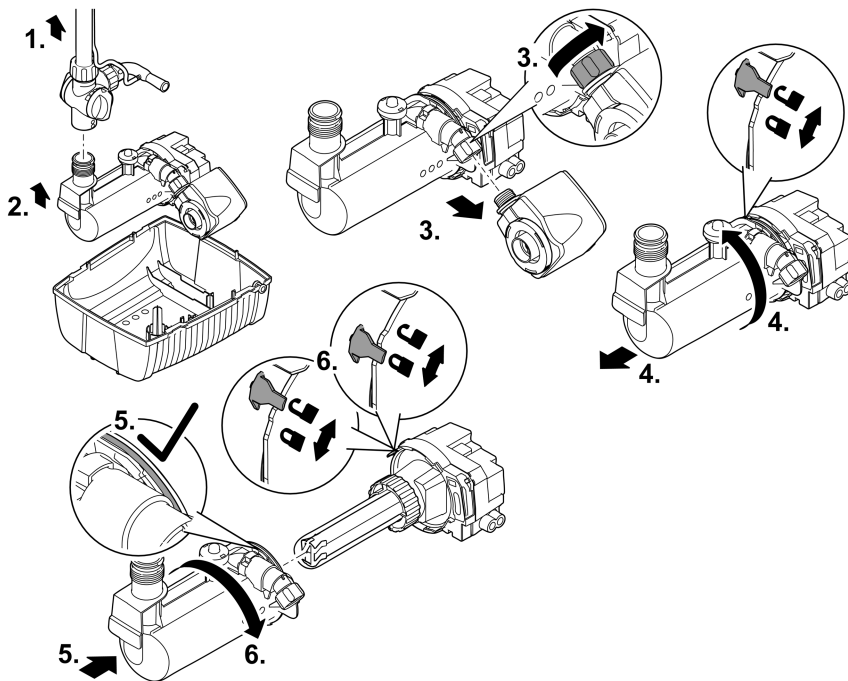
- ① Turvallisuussyistä voi UVC-lampun kytkeä päälle vasta, kun UVC-selkeytin on asianmukaisesti asennettu laitteeseen.

Edellytys:

- Kotelo on avattu. (→ Kotelon avaaminen/sulkeminen)

Toimit näin:

1. Irrota suuttimen putki laitteesta, jotta sitä on helpompi käsitellä.
2. Irrota suodatinpumppu ja UVC-selkeytin laitteesta yhdessä.
  - Vedä liitäntäkaapelin läpivienti irti suodattimen alemman kotelon urasta.
3. Irrota liitosmutteri ja poista suodatinpumppu.
4. Kierrä vesikotelo myötäpäivään, kunnes merkinnät osoittavat lukittua asentoa. Poista sitten vesikotelo varovasti laitepäästä, ja puhdista kaikki osat.
  - Voimakkaat iskut voivat vahingoittaa kvartsilasia tai UVC-lamppua.
  - Tarkasta kvartsilasi näkyvien vaurioiden varalta.
  - Puhdistus: Puhdista kvartsilasi ulkopuolelta kostealla liinalla, ja vesikotelo puhtaalla vedellä ja harjalla.
5. Puhdistuksen jälkeen kierrä laitepää varovasti takaisin vesikoteloon.
  - Varmista, että iso O-rengas on puhdas, jotta kotelo sulkeutuu vesitiiviisti.
6. Kierrä laitepää myötäpäivään, kunnes merkinnät osoittavat lukittua asentoa.
7. Kokoa laite päinvastaisessa järjestyksessä.



FTL0032

## UVC-lampun vaihto

### ⚠ HUOMIO

UVC-lampun ultraviolettisäteily voi vahingoittaa silmiä ja ihoa.

- ▶ Älä koskaan käytä UVC-lamppua kotelon ulkopuolella tai jos kotelo on vaurioitunut.
- ▶ Irrota laite virtaverkosta ennen kuin aloitat huoltotyöt tai ennen kuin vaihdat UVC-lampun.

### ⚠ HUOMIO

Kvartsilasi ja UVC-lamppu voivat rikkoutua ja aiheuttaa viiltohaavoja.

- ▶ Suorita kaikki UVC-selkeyttimelle tehtävät työt varovasti viiltohaavojen välttämiseksi.
- ▶ Vältä tärähdyksiä, iskuja ja nopeita liikkeitä, jotta vältät lasin rikkoutumisen.

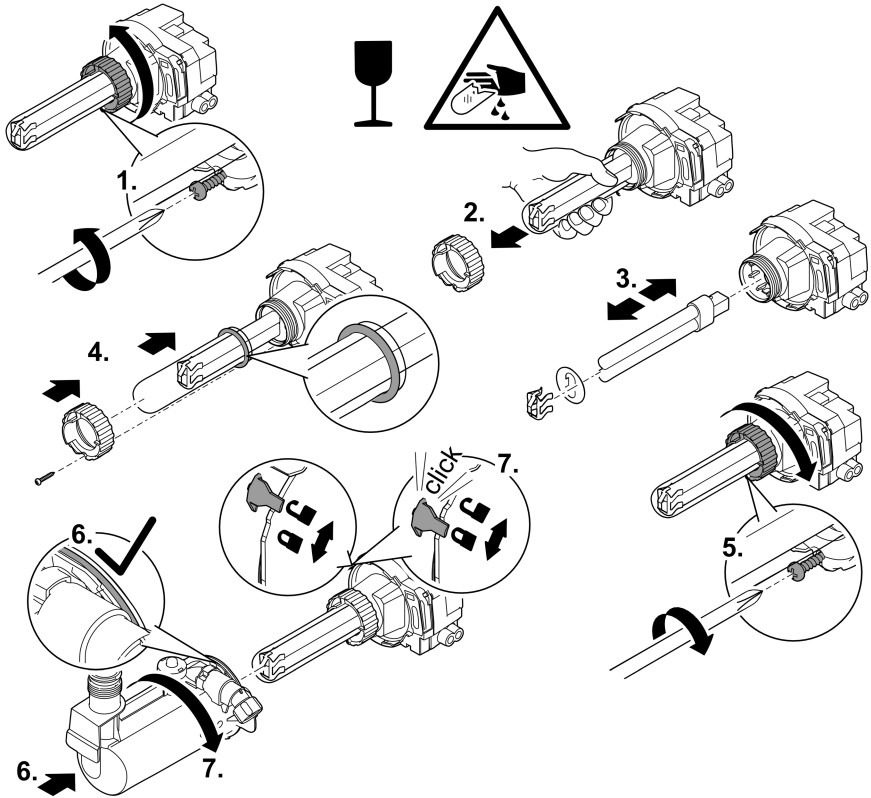
- ① Turvallisuussyistä voi UVC-lampun kytkeä päälle vasta, kun UVC-selkeytyn on asianmukaisesti asennettu laitteeseen.
- ① Optimaalisen suodattimen tehon saavuttamiseksi UVC-lamppu on vaihdettava n. 8000 käyttötunnin jälkeen.

Edellytys:

- Kotelo on avattu. (→ Kotelon avaaminen/sulkeminen)
- UVC-selkeyttimen vesikotelo on avattu. (→ UVC-selkeyttimen puhdistaminen)

Toimit näin:

1. Kierrä ruuvitaltalla kvartsilasin kiinnitysmutterin lukitusruuvi auki.
2. Irrota kiinnitysmutteri vastapäivään, ja poista sitten varovasti kvartsilasi.
  - Voimakkaat iskut voivat vahingoittaa kvartsilasia tai UVC-lamppua.
3. Irrota lampun suoja varovasti UVC-lampusta, vedä sitten suojalevy irti kannasta ja lopuksi UVC-lamppu irti kannasta. Vaihda uusi UVC-lamppu.
  - Käytä ainoastaan sellaisia UVC-lamppuja, jotka ovat laitteen teknisten vaatimusten mukaisia. (→ Laitteen tiedot)
  - Kun lamppu on vaihdettu, aseta suojalevy ja lampun suoja takaisin paikoilleen.
4. Työnnä kvartsilasi varovasti kiinnitysmutterilla ja O-renkaalla UVC-lamppuun.
  - Varmista, että O-rengas on liittimen ja UVC-selkeyttimen kierteen välissä, jotta kvartsilasi asettuu vesitiiviisti paikoilleen.
5. Kiristä kiinnitysmutteri kääntämällä sitä myötäpäivään vasteeseen saakka. Kiristä sitten lukitusruuvi mutteria vasten.
6. Kierrä laitepää varovasti takaisin vesikoteloon.
  - Varmista, että iso O-rengas on puhdas, jotta kotelo sulkeutuu vesitiiviisti.
7. Kierrä laitepää myötäpäivään, kunnes merkinnät osoittavat lukittua asentoa.
8. Kokoa laite päinvastaisessa järjestyksessä.



FTL0037

## Varastointi/säilytys talven yli

Laitte ei kestä pakkasta. Se on irrotettava ja säilytettävä varastossa, jos lämpötilan ennustetaan laskevan alle nollan.

Laitteen oikeanlainen varastointi:

- Puhdista laite perusteellisesti.
- Tarkasta laite vaurioiden varalta ja vaihda tarvittaessa vaurioituneet osat.
- Valuta letkuissa, putkistoissa ja liitännöissä jäljellä olevasta vedestä pois niin paljon kuin mahdollista.
- Suojaa sähköliitännät kosteudelta ja lialta.
- Säilytä pumpua kokonaan upotettuna ja paikassa, jossa se ei pääse jäätymään.
- Suojaa avoimet pistoliitännät kosteudelta ja lialta.

## Häiriöiden korjaaminen

Häiriö	Mahdollinen syy	Korjaaminen
Laite ei käy	Verkköjännite puuttuu	Tarkasta verkkojännite
	Vesikotelo on auki (vesikotelon turvakytin kytkee pumpun automaattisesti pois päältä)	Kierrä laitteen päätä myötöpäivään, kunnes merkintä osoittaa lukittuun lukkoon
Pumpun teho tai vesisuihkun korkeus ei ole riittävä tai säännöllinen, vesi ei ole kirkasta	Suutin on tukossa	Kierrä suutinsisäke irti ja puhdista se
	Liian suuret painehäviöt virtaukseen/suihkulähteeseen johtavassa johdossa	Vähennä letkun pituus ja liitososat minimiin, vedä letkut mahdollisimman suoraan
	Sisääntuloaukot ovat tukossa	Puhdista kotelo
	Suodatinaineet ovat likaisia	Puhdista suodatinaineet
	Käyttöyksikkö on tukkeutunut	Puhdista käyttöyksikkö
	Lampi on erittäin likainen	Poista levät ja puiden lehdet lamesta, vaihda vesi
	Kvartsilasi on likaantunut	Puhdista kvartsilasi
UVC-lamppu ei pala	Virtaussäädin kierretty liikaa kiinni	Säädä virtaussäädin
	UVC-lamppu on ylikuumentunut. Lämpötilavahti on sammuttanut UVC-lampun	Jäähdyttyään UVC-lamppu kytkeytyy automaattisesti uudelleen päälle
	UVC-lamppu on viallinen	Vaihda UVC-lamppu
	UVC-lamppu ei ole oikein kannassa	Aseta UVC-lamppu oikein kantaansa
Laite kytkeytyy pois päältä lyhyen käyntiajan jälkeen	Veden lämpötila on liian korkea	Älä ylitä veden maksimilämpötilaa +35 °C

# Tekniset tiedot

## Laitteen tiedot

Kuvaus	Filtral UVC					
		1500	3000	6000	9000	
Nimellisjännite	V AC	230	230	230	230	
Nimellistaajuus	Hz	50	50	50	50	
Tehonotto	W	18	36	52	58	
TC-S UVC-lampun teho	W	5	9	11	13	
Ohjausventtiilin letku-liitännät		mm	13	–	–	–
	Vaiheletkuliitin	mm	–	13/19/25	13/19/25	13/19/25
Suurin pumppausteho	l/h	560	1200	1700	1700	
Suurin vesipatsas	m	0,9	1,8	2,1	2,1	
Venturisuuttimen il-mamäärä 1,5 m:n ilma-letkulla upotussyvyyden mukaan	0,1 m	l/h	35 <sup>1)</sup>	116	218	218
	0,2 m	l/h	28 <sup>1)</sup>	105	184	184
	0,3 m	l/h	21 <sup>1)</sup>	97	166	166
	0,4 m	l/h	–	89	147	147
	0,6 m	l/h	–	74	127	127
	0,8 m	l/h	–	33	122	122
	1,0 m	l/h	–	–	105	105
	1,2 m	l/h	–	–	76	76
Suurin upotussyvyys venturisuuttimelle + suutinetäisyys 1,5 m:n ilmaletkulla	m	–	0,3	0,4	0,4	
Suodattimen pinta-ala	cm <sup>2</sup>	301	440	697	697	
Suodattinsieni (sininen)	Määrä		1	1	1	1
	Huokosten koko	ppi	10	10	10	10
Suodattinsieni (punainen)	Määrä		1	1	1	1
	Huokosten koko	ppi	30	30	30	30
Orgaanisten pintaelementtien määrä		1	2	4	4	
Suodattinkeramiikan pussien lukumäärä		1	1	1	1	
Lammen koko (kalojen kanssa)	m <sup>3</sup>	0,75	1,5	3	4,5	
Lammen koko (ilman kaloja)	m <sup>3</sup>	1,5	3	6	9	
Mitat	Pituus	mm	207	269	347	347
	Leveys	mm	228	245	276	276
	Korkeus	mm	130	140	157	157
Paino	kg	2,7	3,4	4,9	4,9	
Liitäntäjohdon pituus	m	10	10	10	10	

1) Valinnaisella venturisuuttimella

## Sallitut vesiarvot

Puhdas vesi, allasvesi		
pH-arvo		6,8 ... 8,5
Kovuus	°dH	8 ... 15
Vapaa kloori	mg/l	<0,3
Kloridipitoisuus	mg/l	<250
Suolapitoisuus	%	<0,4
Kuivajäännösten kokonaismäärä	mg/l	<50
Lämpötila	°C	+4 ... +35

## Kuluvat osat

- Suodatinosat
- Käyntiyksikkö
- UVC-lamppu, kvartsilasi ja kvartsilasin O-rengas

## Hävittäminen

### OHJE

Tätä laitetta ei saa hävittää talousjätteiden mukana.

- ▶ Hävitä laite viemällä se vastaavaan jätehuoltopisteeseen.
- ▶ Hävitä UVC-lamppu viemällä se vastaavaan jätehuoltopisteeseen.
- ▶ Tee laite tätä ennen käyttökelvottomaksi leikkaamalla kaapelit poikki.

### FIGYELMEZTETÉS

- ▶ Mielőtt a vízbe nyúlnak, feszültségmentesítse a vízben található összes elektromos készüléket. Ellenkező esetben áramütés okozta halálos vagy súlyos sérülések veszélye áll fenn.
  - ▶ Csak akkor üzemeltesse a készüléket, ha nem tartózkodnak személyek a vízben.
  - ▶ A jelen készüléket 8 évesnél idősebb gyermekek, valamint csökkent fizikai, érzékszervi vagy mentális képességű, ill. hiányos tapasztalattal és megfelelő tudással rendelkező személyek akkor kezelhetik, ha felügyelet alatt állnak, vagy a készülék biztonságos használata vonatkozásában eligazításban részesültek, és megértették az ebből eredő veszélyeket. Gyermekek nem játszhatnak a készülékkel. Tisztítást és a felhasználó által végzendő karbantartási munkákat nem végezhetnek olyan gyermekek, akik nem állnak felügyelet alatt.
-



# Biztonsági útmutatások

## Elektromos csatlakoztatás

- A kültéren történő villamossági szerelésre speciális előírások érvényesek. A villamossági szerelést csak villamossági szakember végezheti.
  - A villamossági szakember szakmai végzettsége, ismeretei és tapasztalatai alapján megfelelő szakképzettséggel rendelkezik, és végezhet kültéren villamossági szerelést. Képes felismerni a lehetséges veszélyeket és figyelembe veszi a regionális és nemzeti szabványokat, előírásokat és rendelkezéseket.
  - Kérdések és problémák esetén forduljon villamossági szakemberhez.
- Csak akkor csatlakoztassa a készüléket, ha a készülék és az áramellátás elektromos adatai megegyeznek.
- A készüléket csak előírászerűen telepített dugaszolóaljzatról működtesse.
- A készüléket 30 mA névleges áramerősségű hibaáram-védelemmel (RCD) kell ellátni.
- A hosszabbító vezetékeknek és elosztóknak (pl. elosztósáv) alkalmasnak kell lenniük szabadban történő használatra (fröccsenő víz elleni védelem).
- A nyitott csatlakozódugót és a csatlakozóaljzatot óvni kell a nedvességtől.

## Biztonságos üzemeltetés

- Soha ne üzemeltesse az UVC-lámpát a házán kívül vagy sérült házban. Az ultraibolya sugárzás égési sérüléseket okozhat a szemben vagy a bőrön.
- Ne használja a készüléket, sérült elektromos vezetékek vagy a burkolat sérülése esetén.
- A készüléket selejtezze le, ha megsérül a hálózati csatlakozóvezetéke. A hálózati csatlakozóvezetéket nem lehet kicserélni.
- Ne hordozza vagy húzza a készüléket az elektromos csatlakozóvezetékénél fogva!
- A vezetékeket sérülésveszélytől védetten fektesse le úgy, hogy senki ne eshessen el bennük.
- Soha ne végezzen műszaki változtatásokat a készüléken.
- Csak azokat a munkálatokat végezze el a készüléken, amelyek a jelen útmutatóban ismertetve vannak.
- Kizárólag eredeti pótalkatrészeket és tartozékokat használjon.

## Rendeltetészerű használat

A jelen útmutatóban leírt terméket kizárólag a következők szerint használja:

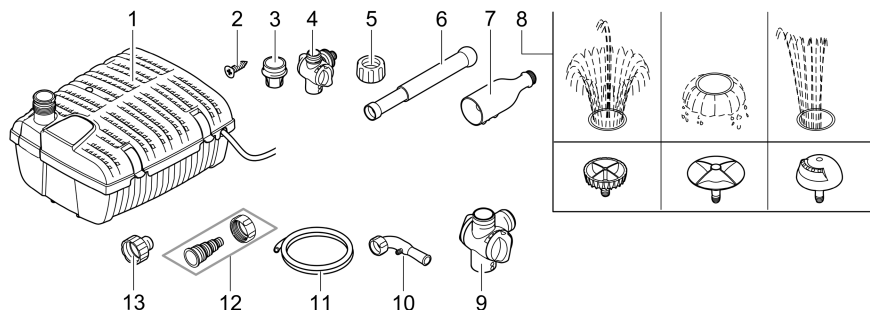
- Kerti tavak tisztításához.
- Tiszta vízzel történő üzemeltetésre.
- A műszaki adatok betartása mellett. (→ Műszaki adatok)

A készülékre a következő korlátozások érvényesek:

- A termék nem alkalmas általános világítási célokra, hanem kizárólag a bemutatott felhasználási célra készült.
- Fürdésre használt tavakban használni tilos.
- A készülékbe beépített UVC-lámpa a tó vízében lévő algák és baktériumok elpusztítására szolgál. Az UVC-lámpát soha nem szabad más célra, vagy a készülékhez nélkül használni.
- A készüléket soha nem szabad vízben kívül más folyadékkal üzemeltetni.
- Soha nem szabad vízfolyás nélkül működtetni.
- Nem szabad kisipari- vagy ipari célokra használni.
- Nem szabad vegyszerekkel, élelmiszerekkel, gyúlékony vagy robbanékony anyagokkal együtt alkalmazni.

# Termékleírás

## Áttekintés



FTL0025

	UVC szűrő		Leírás
	1500	3000, 6000, 9000	
1	✓	✓	Víz alatti szűrő
2	✓	✓	2 db csavar A víz alatti szűrők ezekkel erősíthető a medence vagy tó falára
3	✓	✗	Csatlakozóelem a gömbcsuklóhoz
4	✓	✗	Váltószelep átfolyás-szabályzóval Csatlakozási lehetőség patakhöz/vízköpőhöz, G½.
5	✓	✓	Borítóanya A fúvókacsövek függőleges pozíciójának rögzítéséhez
6	✓	✓	Fúvókacső
7	✓	✓	Fúvóka csatlakozó tömlőtartóval
8	✓	✓	Fúvókabetétek (Vulkan, Lava, Magma) Változatos vízfigurák előállítására
9	✗	✓	Váltószelep átfolyás-szabályzóval Csatlakozási lehetőség Venturi fúvókához vagy patakhöz/vízköpőhöz, G1
10	✗	✓	Venturi fúvóka Tovább a tó levegőztetéséhez
11	✗	✓	Tömlő A levegőt a Venturi fúvókához továbbítja
12	✗	✓	Lépcsőzetes tömlővég hollandi anyával
13	✗	✓	Szűkítő Közdarab a Venturi fúvóka használatkor vagy a váltószelep második kimenetének használatához

HU

## Tulajdonságok

A Filtral UVC 1500, 3000, 6000, 9000 egy vízalatti szűrő, beépített szivattyúval és UVC-előtisztító készülékkel. A szűrőközeg és az UVC-lámpa a szennyeződések, illetve az algák és baktériumok eltávolítására szolgál. A mellékelt fűvókabetét és egy fűvókacső használatával a készülék vízi játékként is használható.

## A készülék szimbólumai

**IP68**

  
2.0 m

A készülék porálló, és 2 méterig vízálló.



Veszélyes UVC sugárzás



Fagy esetén szerelje le a készüléket.



Törékeny, óvatosan kezelje. Vágási sérülések veszélye



A készüléket ne dobja ki a háztartási hulladék közé.



Olvassa el a használati útmutatót.

# Felszerelés

## Használat vízi játékhoz

Ha vízi játékhoz használja, a készüléket vízszintesen kell elhelyezni.

(→ A készülék vízszintes elhelyezése)

A váltószelepet a fúvókacsővel és a fúvókabetéttel a készülék kimenetéhez kell erősíteni.

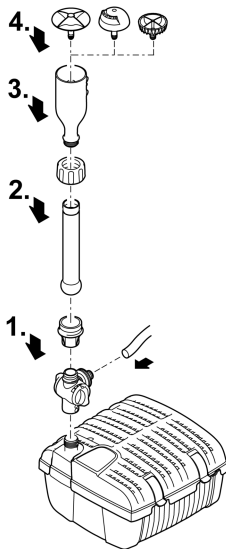
- Minden egyes fúvókabetét sajátos vízi figura előállítására képes.

Csatlakoztatás a váltószelep második kimenetéhez:

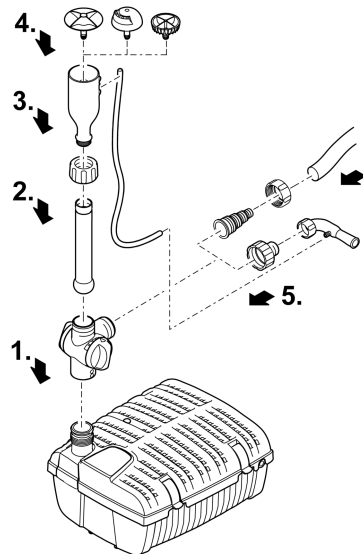
- Tömlők csatlakoztatása patakhoz/vízi játékhoz.
- Filtral 1500 Az üzemeltetés csak vízi játékkal vagy opcionálisan kapható Venturi-csővel lehetséges.
- Filtral 3000/6000/9000: Venturi fúvóka használata esetén a levegőtömlőt a fúvókacsőhöz kell vezetni, és a fúvókacsatlakozónál lévő tartóhoz kell erősíteni. A levegőtömlőnek levegőellátást kell biztosítani, és nem szabad víznek belekerülnie.

Húzza meg a csavarkapcsolatokat.

### Filtral UVC 1500



### Filtral UVC 3000, 6000, 9000



FTL0026

FTL0034

HU

## Használat vízi játék nélkül

Ha nem vízi játékhoz használja, a készüléket vízszintesen vagy függőlegesen is el lehet helyezni.

(→ A készülék vízszintes elhelyezése)

(→ A készülék függesztett elhelyezése)

Csatlakozás a kimenethez a Filtral 1500 készüléknél:

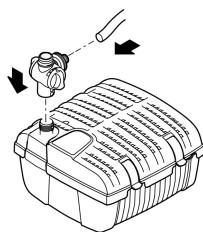
- Tömlők csatlakoztatása váltószelep használatával patakhöz/vízi játékhoz.
- Csatlakozás Venturi fúvókához (külön megvásárolható, 70364).
- A kimenethez ne legyen semmi csatlakoztatva.

Csatlakozás a kimenethez a Filtral 3000/6000/9000 készüléknél:

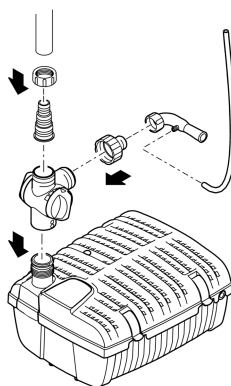
- A mellékelt Venturi fúvóka csatlakoztatása (váltószeleppel és anélkül is lehetséges).
- Tömlők csatlakoztatása patakhöz/vízi játékhoz (váltószeleppel és anélkül is lehetséges).
- A kimenethez ne legyen semmi csatlakoztatva.

Húzza meg a csavarkapcsolatokat.

### Filtral UVC 1500



### Filtral UVC 3000, 6000, 9000



FTL0038

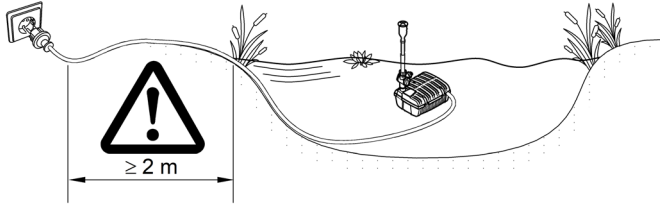
FTL0035

# Elhelyezés

## A készülék vízszintes elhelyezése

Tartsa be a következőket:

- A hálózati csatlakozónak legalább 2 m-re kell lennie a tó partjától.
- A készüléket úgy helyezze el, hogy a szűrőház mindig a vízszint alatt legyen.
- Helyezze a készüléket úgy, hogy a fúvókabetét a vízszint felett legyen.
- Helyezze a készüléket a tóba egy vízszintes, szilárd és sármentes felületre.

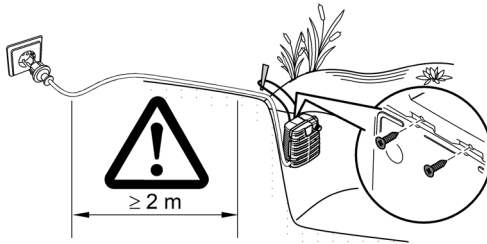


FTL0036

## A készülék függesztett elhelyezése

Tartsa be a következőket:

- A hálózati csatlakozónak legalább 2 m-re kell lennie a tó partjától.
- A készüléket úgy helyezze el, hogy a szűrőház mindig a vízszint alatt legyen.
- A készüléket csak a szökőkút funkció nélkül működtesse.
- Csavarja be a két csavart a szűrő alsó burkolatába, és akassza a készüléket egy zsinórral a két csavarra. Rögzítse a zsinórt a tó partjához.



FTL0039

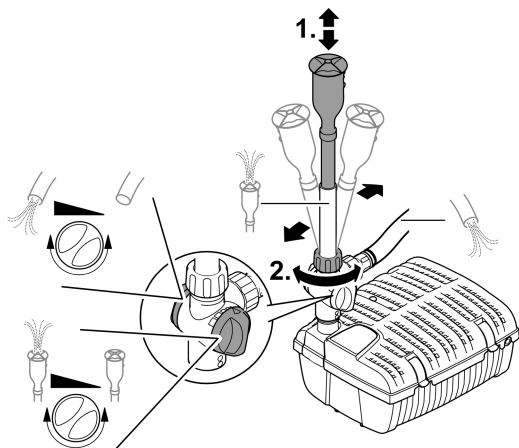
HU

## Szökőkút/Vízi játék beállítása

A vízi játék pontos beállítása érdekében a fúvókacsövek hossza és függőleges pozíciója változtatható. A vízfolyás a váltószelep két átfolyás-szabályzójával módosítható.

Ez az alábbiak szerint végezhető el:

1. Állítsa be a fúvókacső kívánt hosszát.
2. Oldja ki a hollandi anyát, állítsa be függőlegesre a fúvókacsövet, majd szorítsa meg ismét a hollandi anyát.



FTL0027

## Üzembe helyezés

### TUDNIVALÓ:

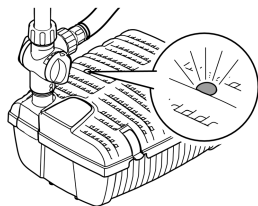
A készülék tönkremegy, ha szabályozóval üzemeltetik. Érzékeny elektromos alkatrészeket tartalmaz.

► Tilos a készüléket fokozatmentesen állítható áramforrásra kapcsolni.

**Bekapcsolás:** Csatlakoztassa a készüléket a hálózatra. A készülék azonnal bekapcsol.

**Kikapcsolás:** Válassza le a készüléket a hálózatról.

Az átlátszó lemezen keresztül látható, hogy a készülék UVC-lámpája működik-e.



FTL0029



# Tisztítás és karbantartás

## TUDNIVALÓ:

Ne használjon agresszív tisztítószerkeket vagy kémiai oldatokat. Ezek a szerek károsíthatják a házat, hátrányosan befolyásolhatják a készülék működését, valamint ártanak az állatoknak, növényeknek és a környezetnek.

- ▶ A készüléket lehetőleg tiszta vízzel és puha kefével vagy szivaccsal; makacs szennyeződések esetén az ajánlott tisztítószerke alkalmazásával tisztítsa.

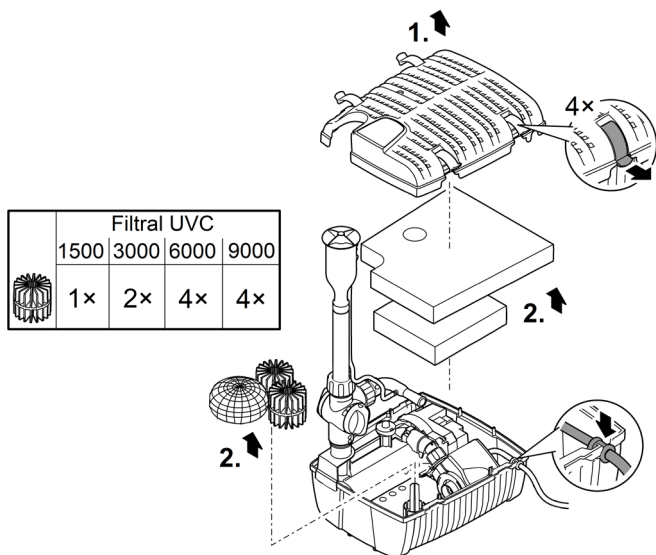
- ❗ A készüléket szükség szerint, de legalább évente 2-szer tisztítsa meg.
  - A szivattyún különösen a járóegységet és a szivattyúházat tisztítsa meg.
  - Tisztítsa meg fűtisztító pálcikával a kémlelőablakot.

## Ház kinyitása, ill. zárása

A szűrőközeg, a szűrőszivattyú és az UVC-tisztító tisztításához és karbantartásához ki kell nyitni a készüléket.

Ez az alábbiak szerint végezhető el:

1. Lazítsa meg a szűrő felületén lévő kapcsokat, és vegye le a készülékről a szűrő felső héját.
2. Vegye ki a szűrőközeget.



HU

FTL0030

## A szűrőközegek tisztítása

Feltétel:

- A ház nyitva van. (→ Ház kinyitása, ill. zárása)

Ez az alábbiak szerint végezhető el:

1. Tiszta vezetékes vízzel tisztítsa meg gondosan az eltávolított szűrőközeget.
2. Tiszta vezetékes vízzel tisztítsa meg gondosan szűrő felső, valamint alsó héját is.
3. Szerelje össze fordított sorrendben a készüléket.

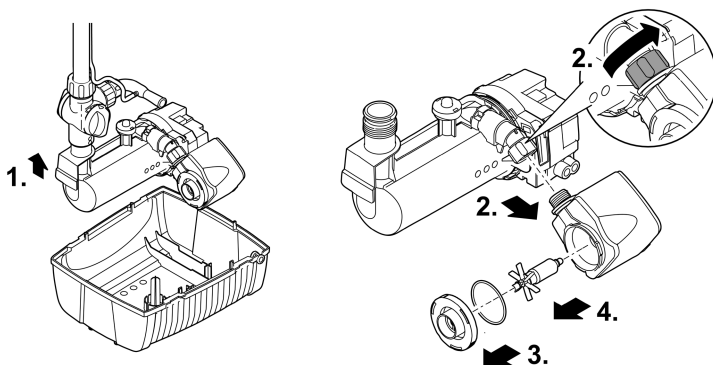
## A szűrőszivattyú tisztítása

Feltétel:

- A ház nyitva van. (→ Ház kinyitása, ill. zárása)

Ez az alábbiak szerint végezhető el:

1. A szűrőszivattyút és az UVC-tisztítót együtt vegye ki a készülékből.  
– Ezen kívül húzza le a szűrő alsó héjában a horonyról a csatlakozóvezetéknek a csatlakozó végeket.
2. Oldja a hollandi anyát, és húzza le a szűrőszivattyút.
3. A szivattyúfedelelet forgassa el az óramutató járásával ellentétes irányba és vegye le.  
– Ügyeljen arra, hogy a tömítést ne veszítse el.
4. Húzza ki a járóegységet a szivattyúból.
5. Tiszta vezetékes vízzel tisztítsa meg az összes alkatrészt.
6. Szerelje össze fordított sorrendben a készüléket.
7. Helyezze a hálózati csatlakozóvezeték csatlakozó végét a szűrő alsó héján lévő horonyba.  
(→ Ház kinyitása, ill. zárása)



FTL0031

## Az UVC-tisztító tisztítása

### VIGYÁZAT


Az UVC lámpa ultraibolya sugárzása károsíthatja a szemet vagy a bőrt.

- ▶ Soha ne üzemeltesse az UVC-lámpát a házán kívül vagy sérült házban.
- ▶ A karbantartási munkálatok megkezdése vagy az UVC-lámpa cseréje előtt válassza le a készüléket a hálózatról.

### VIGYÁZAT

A kvarcüveg és az UVC-lámpa széttörhet, és vágási sérüléseket okozhat.

- ▶ Az UVC-tisztítót érintő valamennyi munkálatot mindig körültekintő módon végezze el, hogy elkerülje a vágási sérüléseket.
- ▶ Az üveg eltörésének megakadályozása érdekében kerülje a rázkódást, ütődést és erős mozgásokat.

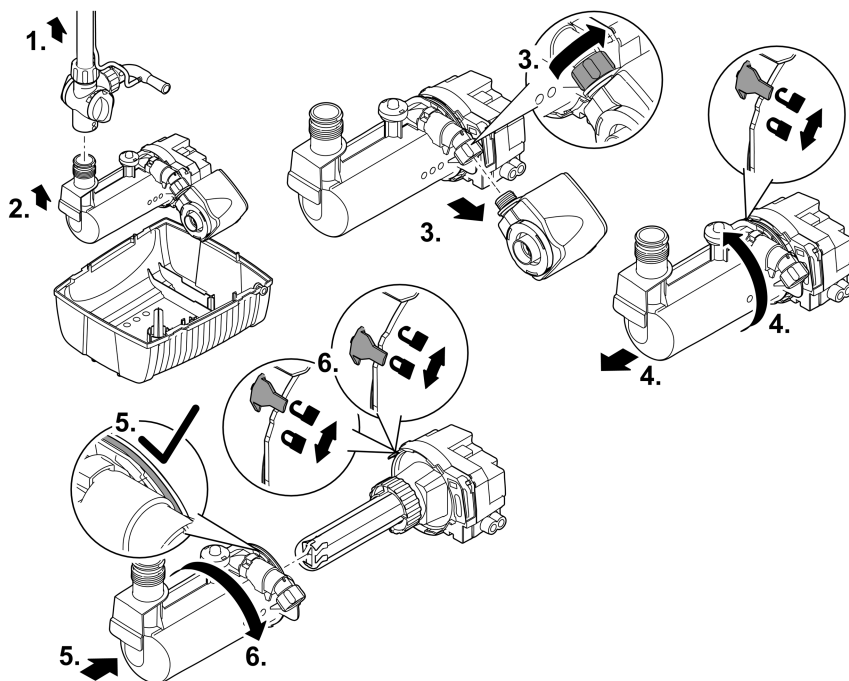
-  Biztonsági okokból az UVC-lámpa csak akkor kapcsolható be, ha az UVC tisztító készülék szabályszerűen be van szerelve a készülékbe.

Feltétel:

- A ház nyitva van. (→ Ház kinyitása, ill. zárása)

Ez az alábbiak szerint végezhető el:

1. Az egyszerűbb kezelés céljából húzza le a fűvókacsövet a készülékről.
2. A szűrőszivattyút és az UVC-tisztítót együtt vegye ki a készülékből.
  - Ezen kívül húzza le a szűrő alsó héjában a horonyról a csatlakozóvezetéknel a csatlakozó végeket.
3. Oldja a hollandi anyát, és húzza le a szűrőszivattyút.
4. A vízházat forgassa el az óramutató járásával ellentétes irányban addig, amíg a jelölés a nyitott zárra mutat. Végül húzza le óvatosan a vízházat a készülékfejről és tisztítson meg minden alkatrészt.
  - Az erős ütődések megrongálhatják a kvarcüveget és az alatta elhelyezkedő UVC-lámpát.
  - Ellenőrizze a kvarcüveg látható sérüléseit.
  - Tisztítás: Tisztítsa meg a kvarcüveget kívülről nedves törlőkendővel, a vízházat tiszta vízzel és kefével.
5. A tisztítást követően óvatosan tolja vissza a készülékfejet a vízházra.
  - Ügyeljen arra, hogy tisztán helyezze be a nagy O-gyűrűt, hogy a ház vízzáróan zárjon.
6. A készülékfejet forgassa el az óramutató járásával megegyező irányban addig, amíg a jelölés a reteszelt zárra mutat.
7. Szerelje össze teljesen a készüléket fordított sorrendben.



FTL0032

## Az UVC-lámpa cseréje

### ⚠ VIGYÁZAT

Az UVC lámpa ultraibolya sugárzása károsíthatja a szemet vagy a bőrt.

- ▶ Soha ne üzemeltesse az UVC-lámpát a házán kívül vagy sérült házban.
- ▶ A karbantartási munkálatok megkezdése vagy az UVC-lámpa cseréje előtt válassza le a készüléket a hálózatról.

### ⚠ VIGYÁZAT

A kvarcüveg és az UVC-lámpa szét törhet, és vágási sérüléseket okozhat.

- ▶ Az UVC-tisztítót érintő valamennyi munkálatot mindig körültekintő módon végezze el, hogy elkerülje a vágási sérüléseket.
- ▶ Az üveg eltörésének megakadályozása érdekében kerülje a rázkódást, ütődést és erős mozgásokat.

ⓘ Biztonsági okokból az UVC-lámpa csak akkor kapcsolható be, ha az UVC tisztító készülék szabályszerűen be van szerelve a készülékbe.

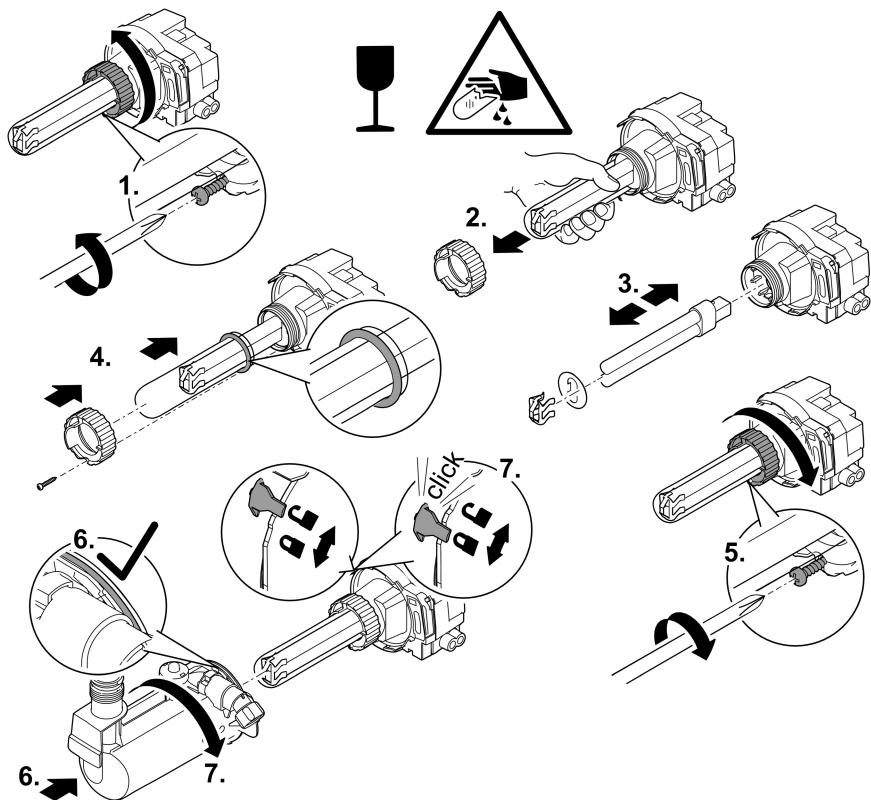
ⓘ Optimális szűrőteljesítményhez az UVC-lámpát kb. 8000 üzemóránként cserélni kell.

Feltétel:

- A ház nyitva van. (→ Ház kinyitása, ill. zárása)
- A vízház UVC-tisztítója nyitva van. (→ Az UVC-tisztító tisztítása)

Ez az alábbiak szerint végezhető el:

1. Csavarhúzó segítségével oldja a rögzítőcsavart a kvarcüvegen a hollandi anyánál.
2. Csavarja le a hollandi anyát az óramutató járásával ellentétes irányban, majd húzza le óvatosan a kvarcüveget.
  - Az erős ütődések megrongálhatják a kvarcüveget és az alatta elhelyezkedő UVC-lámpát.
3. Óvatosan húzza le az UVC lámpa előtti védőborítást, majd a távolítsa el a foglalat előtt lévő takarólemezt és húzza ki az UVC lámpát a foglalatból. Cserélje új UVC-lámpára.
  - Kizárólag olyan UVC-lámpát használjon, amely megfelel a készülék műszaki adatainak.  
(→ Készülékadatok)
  - A lámpa cseréje után helyezze vissza a lámpa védőborítását és a takarólemezt.
4. Tolja vissza óvatosan a kvarcüveget a hollandi anyával és az O-gyűrűvel az UVC-lámpára.
  - Ügyeljen arra, hogy az O-gyűrű az UVC-tisztítónál a hollandi anya és a menet között legyen, hogy a kvarcüveg vízzáróan zárjon.
5. Húzza meg ütközésig a hollandi anyát az óramutató járásával megegyező irányban. Ezt követően húzza meg a hollandi anyánál a rögzítőcsavart.
6. Óvatosan tolja vissza a készülékfejet a vízházra.
  - Ügyeljen arra, hogy tisztán helyezze be a nagy O-gyűrűt, hogy a ház vízzáróan zárjon.
7. A készülékfejet forgassa el az óramutató járásával megegyező irányban addig, amíg a jelölés a reteszelt zárra mutat.
8. Szerelje össze teljesen a készüléket fordított sorrendben.



FTL0037

## Tárolás/Telelés

A készülék nem fagyálló, és várható fagy esetén le kell szerelni és megfelelően el kell tárolni. Így tárolja helyesen a készüléket:

- Alaposan tisztítsa meg a készüléket.
- Ellenőrizze a készüléket a sérülések szempontjából, és szükség esetén cserélje ki a sérült alkatrészeket.
- Amennyire lehetséges, engedje le a készülékben, tömlőkben, csövekben és csatlakozásokban található vizet.
- Az elektromos csatlakozásokat óvni kell a nedvességtől és a szennyeződéstől.
- A szivattyút vízbe merítve, fagymentes helyen kell tárolni.
- A nyitott dugaszos csatlakozásokat óvni kell a nedvességtől és a szennyeződéstől.

## Hibaelhárítás

Üzemzavar	Lehetséges ok	Megoldás
A készülék nem működik	Hiányzik a hálózati feszültség	Ellenőrizze a hálózati feszültséget
	A vízzáró készülékház nyitva van (a vízzáró készülékház biztonsági kapcsolója automatikusan leállítja a szivattyú működését)	A készülék fejét fordítsa el az óramutató járásával megegyező irányban addig, ameddig a jelölés el nem éri a lezárt lakat szimbólumot
Elégtelen vagy szabálytalan a szállítási teljesítmény ill. a szőkőkút magassága, ezért a víz nem tiszta	A fűvóka eldugult	Csavarja le és tisztítsa meg a fűvókabetétet
	Túl nagy nyomásvesztés a patakhoz/vízi játékhoz futó vezetékben	Csökkentse minimálisra a tömlőhosszt és az összekötő elemek számát; a tömlők lehetőleg álljanak egyenesen.
	A beömlőnyílások eltömődtek	Tisztítsa ki a házat
	A szűrőközegek elszennyeződtek	Tisztítsa meg a szűrőközegeket
	A járóegység blokkolva van.	Tisztítsa meg a járóegységet
	A tő rendkívüli módon elszennyeződött	Távolítsa el az algákat és a leveleket a tóból, cserélje le a vizet
	Beszennyeződött a kvarcüveg.	A kvarcüveg tisztítása
	Az átfolyásszabályozó túlságosan el van zárva.	Állítsa be az átfolyás-szabályozót
Nem világít az UVC-lámpa.	Túlmelegedett az UVC-lámpa. A hőmérsékletőr kikapcsolta az UVC-lámpát	Lehűlés után automatikusan ismét bekapcsol az UVC lámpa
	Meghibásodott az UVC-lámpa.	Cserélje ki az UVC-lámpát
	Az UVC-lámpa nem illeszkedik be helyesen a foglalatba	Csatlakoztassa az UVC-lámpát helyesen a foglalatba
A készülék rövid működési idő után lekapcsol	A víz hőmérséklete túl magas	Ne lépje túl a maximum +35°C-os víz-hőmérsékletet

# Műszaki adatok

## Készülékadatok

Leírás		UVC szűrő				
		1500	3000	6000	9000	
Névleges feszültség	V AC	230	230	230	230	
Méretezési frekvencia	Hz	50	50	50	50	
Teljesítményfelvétel	W	18	36	52	58	
UVC-lámpa TC-S teljesítmény	W	5	9	11	13	
Elágazó szelep tömlő-csatlakozó	mm	13	–	–	–	
	Lépcsőzetes tömlővég	mm	–	13/19/25	13/19/25	13/19/25
Max. szállítási teljesítmény	l/ó	560	1200	1700	1700	
Max. vízoszlop	m	0,9	1,8	2,1	2,1	
Venturi fúvóka által szállított légmennyiség 1,5 m levegőtömlő mellett a következő merülési mélység esetén	0,1 m	l/ó	35 <sup>1)</sup>	116	218	218
	0,2 m	l/ó	28 <sup>1)</sup>	105	184	184
	0,3 m	l/ó	21 <sup>1)</sup>	97	166	166
	0,4 m	l/ó	–	89	147	147
	0,6 m	l/ó	–	74	127	127
	0,8 m	l/ó	–	33	122	122
	1,0 m	l/ó	–	–	105	105
	1,2 m	l/ó	–	–	76	76
A Venturi cső maximális merülési mélysége + szőkőkútfúvóka 1,5 m-es levegőcsővel	m	–	0,3	0,4	0,4	
Szűrőfelület	cm <sup>2</sup>	301	440	697	697	
Szűrőhab (kék)	Darabszám	1	1	1	1	
	Pórusméret	ppi	10	10	10	10
Szűrőhab (piros)	Darabszám	1	1	1	1	
	Pórusméret	ppi	30	30	30	30
Biofelület elemek száma		1	2	4	4	
Szűrőkerámia tasakok száma		1	1	1	1	
A tó mérete (halállománnyal)	m <sup>3</sup>	0,75	1,5	3	4,5	
A tó mérete (halállomány nélkül)	m <sup>3</sup>	1,5	3	6	9	
Méretek	Hossz	mm	207	269	347	347
	Szélesség	mm	228	245	276	276
	Magasság	mm	130	140	157	157
Súly	kg	2,7	3,4	4,9	4,9	
Csatlakozó vezeték hossza	m	10	10	10	10	

1) Külön megrendelhető tartozékként kapható Venturi fúvókával



## Megengedett értékek a vízre vonatkozóan

		Friss víz, tóvíz
ph-érték		6,8 ... 8,5
Keménység	°dH	8 ... 15
Szabad klór	mg/l	<0,3
Klorid tartalom	mg/l	<250
Sótartalom	%	<0,4
Teljes visszamaradó szóranyag	mg/l	<50
Hőmérséklet	°C	+4 ... +35

## Kopóalkatrészek

- Szűrőközegek
- Járóegység
- UVC lámpa, kvarcüveg és a kvarcüveghez való O-gyűrű

## Megsemmisítés

### TUDNIVALÓ:

A készüléket nem szabad háztartási hulladékként ártalmatlanítani.

- ▶ A készüléket az erre szolgáló visszavételi rendszeren keresztül adja le ártalmatlanításra.
- ▶ Az UVC lámpát az erre szolgáló visszavételi rendszeren keresztül ártalmatlanítsa.
- ▶ A kábel levágásával tegye használhatatlanná a készüléket.

## OSTRZEŻENIE

- ▶ Przed włożeniem rąk do wody należy odłączyć od sieci prądowej wszystkie urządzenia elektryczne znajdujące się w wodzie. W przeciwnym razie grożą ciężkie obrażenia a nawet śmiertelne w wyniku porażenia prądem.
  - ▶ Nigdy nie włączać urządzenia, gdy ktoś przebywa w wodzie.
  - ▶ Urządzenie może być używane przez dzieci od 8 lat i ponadto przez osoby o ograniczonych fizycznych i umysłowych zdolnościach, albo nie posiadających niezbędnego doświadczenia i wiedzy, gdy będą one pod nadzorem osoby odpowiedzialnej za bezpieczeństwo użytkownika tego urządzenia lub zostaną odpowiednio przez nią poinstruowane i poinformowane o wynikających stąd zagrożeniach. Dzieciom zabrania się zabawy z tym urządzeniem. Czyszczenie ani czynności serwisowe użytkownika nie mogą być wykonywane przez dzieci bez nadzoru osoby dorosłej.
-

# Przepisy bezpieczeństwa

## Przyłącze elektryczne

- W stosunku do instalacji elektrycznych na zewnątrz budynków obowiązują specjalne przepisy. Wykonanie instalacji elektrycznej jest dozwolone tylko specjalistom elektrykom.
  - Specjalistą elektrykiem jest osoba, która w oparciu o swoje wykształcenie, wiedzę i doświadczenie jest uprawniona do wykonania instalacji elektrycznych na zewnątrz budynków. Ponadto potrafi rozpoznać możliwe zagrożenia i przestrzega regionalnych i krajowych norm, przepisów i zarządzeń.
  - W przypadku pytań i problemów należy zwrócić się do specjalisty elektryka.
- Urządzenie podłączyć tylko wtedy, gdy parametry elektryczne urządzenia i zasilania energią są zgodne.
- Urządzenie może być podłączane tylko do prawidłowo zainstalowanego gniazdka.
- Urządzenie musi być zabezpieczone poprzez wyłącznik różnicowo-prądowy (RCD), ze znamionowym prądem upływowym wynoszącym maksymalnie 30 mA.
- Przedłużacze przewodów i rozdzielacze prądu (np. listwy z gniaздkami) muszą być przeznaczone do użytkowania na wolnym powietrzu (zabezpieczone przed rozpryskami wody).
- Otwarte gniazdka i wtyczki należy chronić przed wilgocią.

## Bezpieczna eksploatacja

- Nigdy nie użytkować lampy ultravioletowej UVC poza obudową ani w uszkodzonej obudowie. Promieniowanie ultravioletowe może spowodować oparzenie oczu lub skóry.
- Nie używać tego urządzenia, gdy przewody elektryczne lub obudowa są uszkodzone.
- Jeśli kabel zasilający urządzenia jest uszkodzony, należy je zutilizować. Kabla zasilającego nie można wymienić.
- Nie podnosić ani nie ciągnąć urządzenia za przewód elektryczny.
- Przewody należy układać w sposób zabezpieczający je przed uszkodzeniami i tak, żeby uniknąć możliwości potknięcia się o nie.
- Nigdy nie dokonywać przeróbek technicznych urządzenia na własną rękę.
- Przy urządzeniu wykonywać tylko te czynności, które są opisane w tej instrukcji.
- Należy stosować tylko oryginalne części zamienne i akcesoria.

## Zastosowanie zgodne z przeznaczeniem

Wyrób opisywany w niniejszej instrukcji należy użytkować wyłącznie w następujący sposób:

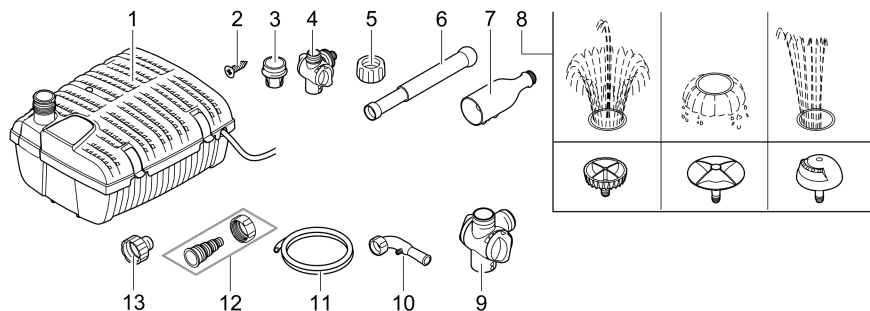
- Do czyszczenia stawów ogrodowych.
- Do użytkowania z czystą wodą.
- W warunkach zgodnych z danymi technicznymi. (→ Dane techniczne)

W stosunku do tego urządzenia obowiązują następujące ograniczenia:

- Urządzenie nie nadaje się do oświetlenia ogólnego, przewidziane jest jedynie do opisanego zastosowania.
- Nie użytkować w stawach kąpielowych.
- Moduł z lampą UVC zabudowany w urządzeniu służy do oczyszczania wody stawowej z glonów i bakterii. Lampy ultravioletowej UVC nigdy nie wolno użytkować do innych celów albo na zewnątrz obudowy.
- Nigdy nie używać do pompowania innych cieczy niż woda.
- Nigdy nie użytkować urządzenia bez przepływu wody.
- Nie nadaje się do celów rzemieślniczych ani przemysłowych.
- Nie użytkować połączeniu z chemikaliami, artykułami spożywczymi, substancjami łatwopalnymi lub wybuchowymi.

# Opis produktu

## Przegląd



FTL0025

	Filtral UVC		Opis
	1500	3000, 6000, 9000	
1	✓	✓	Filtr podwodny
2	✓	✓	2 x śruba Do zawieszania filtra podwodnego na ścianie stawu
3	✓	✗	Element podłączeniowy dla przegubu kulistego
4	✓	✗	Zawór odgańlenia z regulatorami natężenia przepływu Możliwość podłączenia dopływu strumyka/gargulca, G½
5	✓	✓	Nakrętka złączkowa Do mocowania rury dyszy w pozycji pionowej
6	✓	✓	Rura dyszy
7	✓	✓	Oprawka dyszy z uchwytem węża
8	✓	✓	Wkładki dyszy (wulkan, lava, magma) Wytwarzają wodotryski o różnych kształtach
9	✗	✓	Zawór odgańlenia z regulatorami natężenia przepływu Możliwość podłączenia dyszy Venturiego lub dopływu strumyka/gargulca, G1
10	✗	✓	Dysza Venturiego Do napowietrzania stawu
11	✗	✓	Wąż Zasysa powietrze do dyszy Venturiego
12	✗	✓	Stopniowana końcówka węża z nakrętką złączkową
13	✗	✓	Kształtka redukcyjna Element pośredni przy zastosowaniu dyszy Venturiego lub drugiego wylotu przy zaworze odgańlenia

PL

## Właściwości

Filtral UVC 1500, 3000, 6000, 9000 jest filtrem podwodnym ze zintegrowaną pompą i modułem z lampą UVC. Medium filtracyjne i moduł z lampą UVC w urządzeniu służą do usuwania zanieczyszczeń, glonów i bakterii z wody stawowej. Poprzez rurę dyszy i dostarczone wkładki dyszy urządzenie wytwarza wodotryski.

## Symbole na urządzeniu

**IP68**

  
2.0 m

Urządzenie jest pyłoszczelne i wodoszczelne do głębokości 2 m



Niebezpieczne promieniowanie ultrafioletowe



W razie mrozu należy wymontować urządzenie



Łamliwe części, postępować ostrożnie. Niebezpieczeństwo skaleczenia



Nie wyrzucać urządzenia do zwykłych odpadów komunalnych



Przeczytaj instrukcję użytkowania

# Montaż

## Użytkowanie z wytwarzaniem wodotrysku

Podczas użytkowania do wytwarzania wodotrysku urządzenie musi być ustawione poziomo.  
(→ Poziome ustawienie urządzenia)

Zawór odgałęzienia jest montowany z rurą dyszy i wkładką dyszy na wylocie urządzenia.

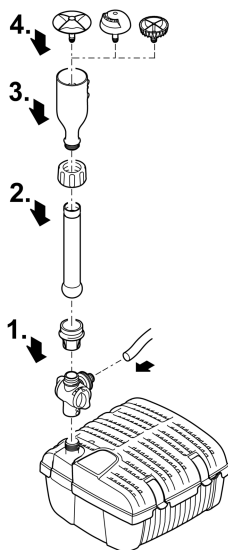
- W zależności od wkładki dyszy wytwarzany jest określony kształt wodotrysku.

Przyłącze na drugim wylocie zaworu odgałęzienia:

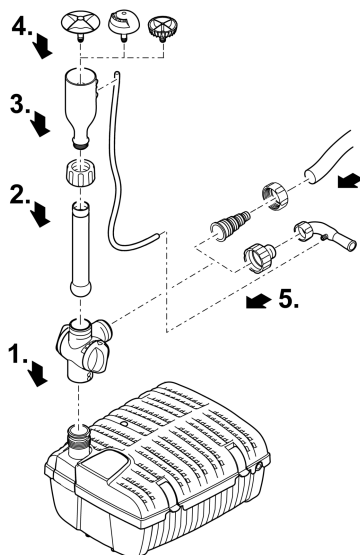
- Podłączenie węża do utworzenia strumyka/wodotrysku.
- Filtral 1500: Możliwy jest tylko tryb fontanny lub tryb z dostępną opcjonalnie dyszą przepływową Venturiego.
- Filtral 3000/6000/9000: W przypadku zastosowania dyszy Venturiego ułożyć wąż do zasysania powietrza wzdłuż rury dyszy i przymocować go do uchwyty przy oprawce dyszy. Wąż do zasysania musi zasysać tylko powietrze z otoczenia, ale nie może do niego wnikać woda.

Połączenia śrubowe mocno dokręcić ręką.

### Filtral UVC 1500



### Filtral UVC 3000, 6000, 9000



FTL0026

FTL0034

PL

## Użytkowanie bez wytwarzania wodotrysku

Podczas użytkowania bez wytwarzania wodotrysku urządzenie może być ustawione poziomo albo zawieszone.

(→ Poziome ustawienie urządzenia)

(→ Zawieszenie urządzenia)

Podłączenie do wylotu przy Filtral 1500:

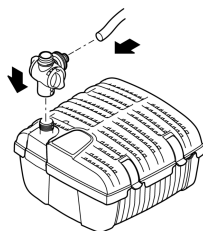
- Podłączenie węża poprzez zawór odgałęzienia do utworzenia strumyka/wodotrysku.
- Podłączenie dyszy Venturiego (do nabycia jako opcja, 70364).
- Wylot pozostaje wolny.

Podłączenie do wylotu przy Filtral 3000/6000/9000:

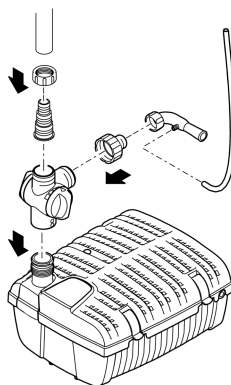
- Podłączenie dostarczonej dyszy Venturiego (możliwe z zaworem odgałęzienia albo bez niego).
- Podłączenie węża do utworzenia strumyka/wodotrysku (możliwe z zaworem odgałęzienia albo bez niego).
- Wylot pozostaje wolny.

Połączenia śrubowe mocno dokręcić ręką.

### Filtral UVC 1500



### Filtral UVC 3000, 6000, 9000



FTL0038

FTL0035

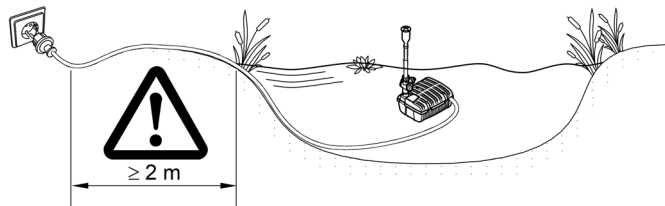


# Ustawienie

## Poziome ustawienie urządzenia

Należy przestrzegać następujących warunków:

- Przyłącze sieciowe musi być oddalone co najmniej 2 m od brzegu stawu.
- Ustawić urządzenie w taki sposób, aby obudowa filtra cały czas znajdowała się poniżej lustra wody.
- Ustawić urządzenie w taki sposób, aby wkładka dyszy znajdowała się powyżej lustra wody.
- Postawić urządzenie w stawie na poziomym, twardym i pozbawionym szlamu podłożu.

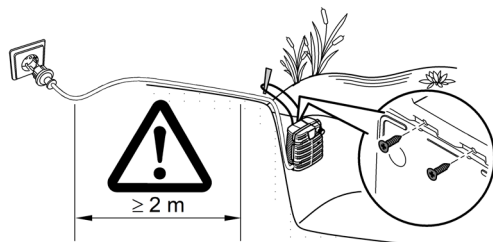


FTL0036

## Zawieszenie urządzenia

Należy przestrzegać następujących warunków:

- Przyłącze sieciowe musi być oddalone co najmniej 2 m od brzegu stawu.
- Ustawić urządzenie w taki sposób, aby obudowa filtra cały czas znajdowała się poniżej lustra wody.
- Użytkować urządzenie tylko bez tańczącej fontanny.
- Wkręcić obie śruby do dolnej części obudowy filtra i zawiesić urządzenie za pomocą sznurka na obu śrubach. Zamocować sznurek na brzegu stawu.



FTL0039

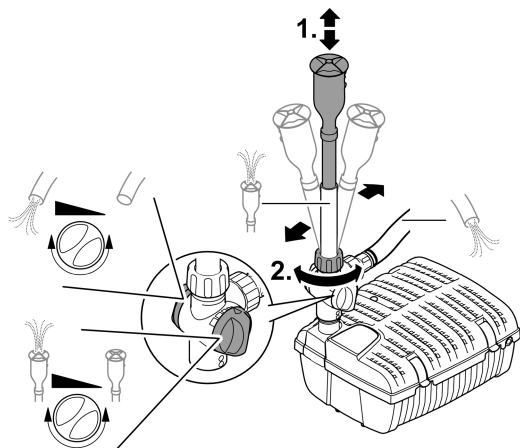
PL

## Ustawianie fontanny/wodotrysku

W celu dopasowania kształtu wodotrysku można zmienić długość i pionowe położenie rury dyszy. Natężenie przepływu wody jest nastawiane na obu regulatorach przy zaworze odgałęzienia.

Należy postępować w sposób następujący:

1. Ustawić wymaganą długość rury dyszy.
2. Odkręcić nakrętkę łączącą, ukierunkować pionowo rurę dyszy i potem ręką mocno dokręcić nakrętkę łączącą.



FTL0027

## Rozruch

### WSKAZÓWKA

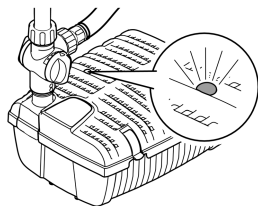
Urządzenie ulegnie zniszczeniu, gdy zostanie podłączone do ściemniacza. Ono zawiera wrażliwe podzespoły elektryczne.

► Nie podłączać urządzenia do zasilania z regulacją napięcia.

**Włączanie:** Połączyć urządzenie z siecią. Urządzenie włącza się natychmiast.

**Wyłączanie:** Odłączyć urządzenie od sieci.

We wzorniku widać, kiedy świetlówka ultravioletowa UVC jest włączona.



FTL0029

# Czyszczenie i konserwacja

## WSKAZÓWKA

Nie używać żadnych agresywnych środków czyszczących ani roztworów chemicznych. Te środki mogą spowodować uszkodzenie obudowy, negatywnie wpłynąć na działanie urządzenia i szkodliwie wpłynąć na zwierzęta, rośliny i środowisko naturalne.

► Urządzenie umyć możliwie czystą wodą i miękką szmatką albo gąbką. W przypadku trudnych do usunięcia zanieczyszczeń zaleca się skorzystanie z zalecanych środków czyszczących.

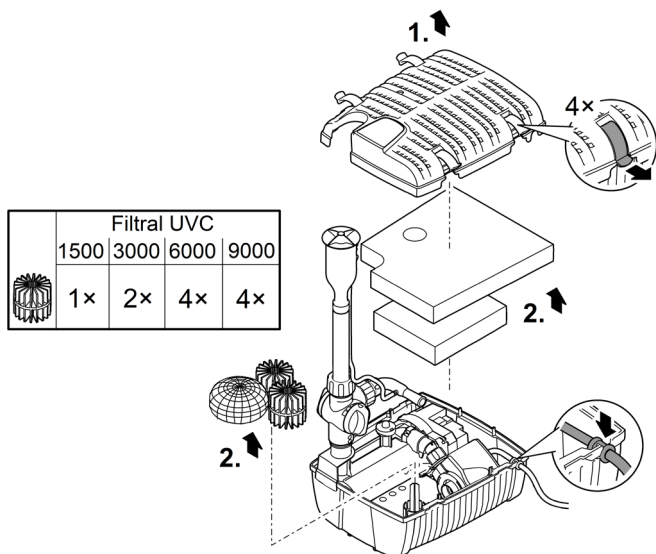
- ❗ Urządzenie czyścić nie tylko w razie potrzeby, ale co najmniej 2 razy w roku.
- Na pompie należy ze szczególną starannością wyczyścić zespół wirnika oraz obudowę pompy.
  - Wyczyścić okienko patyczkiem kosmetycznym.

## Otwieranie/zamykanie obudowy

W celu czyszczenia i konserwacji mediów filtracyjnych, pompy filtrującej oraz urządzenia klarującego UVC należy otworzyć urządzenie.

Należy postępować w sposób następujący:

1. Odłączyć sprężyste klamry przy górnej części obudowy filtra i zdjąć ją z urządzenia.
2. Wyjąć medium filtracyjne.



## Czyszczenie medium filtracyjnego

Warunek:

- Obudowa jest otwarta. (→ Otwieranie/zamykanie obudowy)

Należy postępować w sposób następujący:

1. Wyjęte media filtracyjne starannie umyć pod czystą wodą bieżącą.
2. Górną i dolną część obudowy filtra również starannie umyć pod czystą wodą bieżącą.
3. Zmontować urządzenie, wykonując czynności opisane powyżej w odwrotnej kolejności.

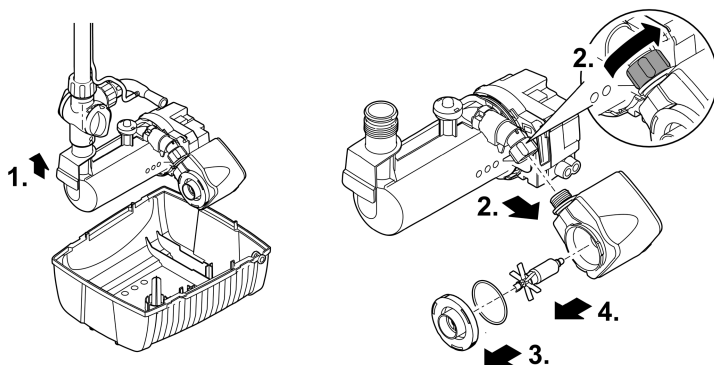
## Czyszczenie pompy filtrującej

Warunek:

- Obudowa jest otwarta. (→ Otwieranie/zamykanie obudowy)

Należy postępować w sposób następujący:

1. Pompę filtra i moduł z lampą UVC wyjąć razem z urządzenia.
  - Przy tym tulejkę przepustu kabla podłączeniowego wyciągnąć z rowka w dolnej części obudowy filtra.
2. Odkręcić nakrętkę łączącą i ściągnąć pompę filtra.
3. Pokrywę pompy obrócić w kierunku przeciwnym do ruchu wskazówek zegara i zdjąć.
  - Zwrócić uwagę, żeby nie zgubić uszczelki.
4. Wyjąć zespół wirnika z pompy.
5. Wszystkie części umyć czystą wodą bieżącą.
6. Zmontować urządzenie, wykonując czynności opisane powyżej w odwrotnej kolejności.
7. Włożyć tulejkę kabla na przyłączy sieciowym do rowka na dolnej części obudowy filtra.
  - (→ Otwieranie/zamykanie obudowy)



FTL0031

## Czyszczenie modułu z lampą UVC

### OSTROŻNIE

Promieniowanie ultrafioletowe lampy UV-C może spowodować uszkodzenie oczu i skóry.

- ▶ Nigdy nie użytkować lampy ultrafioletowej UVC poza obudową ani w uszkodzonej obudowie.
- ▶ Przed przystąpieniem do czynności serwisowych albo do wymiany lampy ultrafioletowej UVC należy odłączyć urządzenie od sieci prądowej.

### OSTROŻNIE

Klosz kwarcowy i świetlówka ultrafioletowa UVC mogą ulec stłuczeniu i spowodować rany cięte.

- ▶ Wszelkie prace przy module czyszczącym z lampą ultrafioletową UVC należy zachować ostrożność, żeby nie doznać ran ciętych.
- ▶ Unikać wstrząsów, uderzeń i energicznych ruchów, żeby nie doszło do stłuczenia lampy.

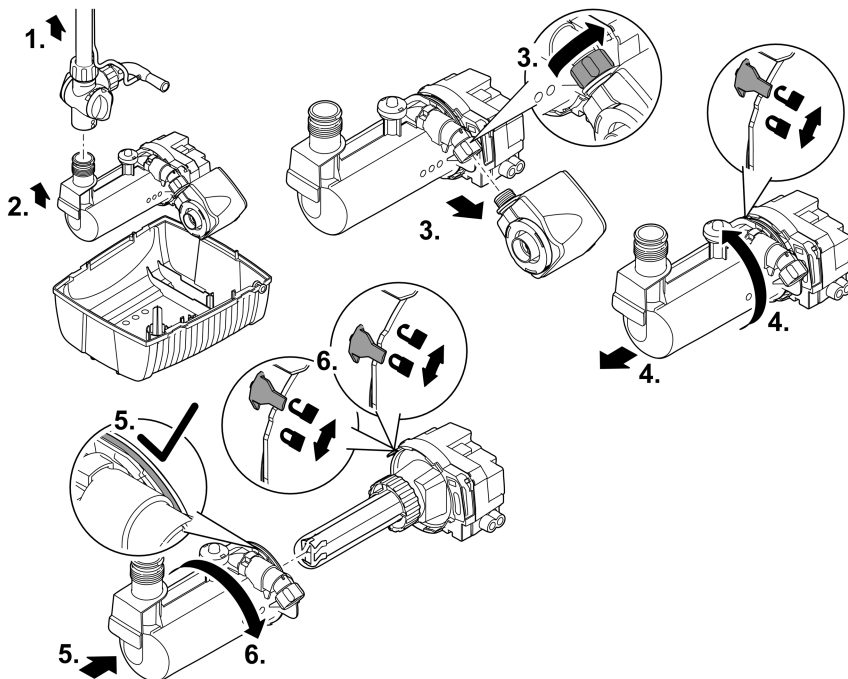
- ⓘ Ze względu na bezpieczeństwo, włączenie lampy ultrafioletowej UVC jest możliwe dopiero wtedy, gdy moduł z lampą UVC jest prawidłowo zamontowany w urządzeniu.

Warunek:

- Obudowa jest otwarta. (→ Otwieranie/zamykanie obudowy)

Należy postępować w sposób następujący:

1. Wykręcić rurę dyszy z urządzenia, w celu ułatwienia wykonywania czynności.
2. Pompę filtra i moduł z lampą UVC wyjąć razem z urządzenia.
  - Przy tym tulejkę przepustu kabla podłączeniowego wyciągnąć z rowka w dolnej części obudowy filtra.
3. Odkręcić nakrętkę łączącą i ściągnąć pompę filtra.
4. Korpus modułu UVC obracać w kierunku przeciwnym do ruchu wskazówek zegara, aż znak wskaże symbol otwartej kłódki. Następnie korpus modułu UVC ostrożnie ściągnąć chwytając za głowicę urządzenia i umyć wszystkie części.
  - Uderzenia mogą spowodować uszkodzenie klosza kwarcowego lub świetlówki ultrafioletowej UVC.
  - Skontrolować stan klosza kwarcowego pod względem widocznych uszkodzeń.
  - Czyszczenie: Klosz kwarcowy oczyścić wilgotną szmatką, natomiast korpus modułu UVC umyć szczotką i czystą wodą.
5. Oczyszczoną głowicę urządzenia ostrożnie nasunąć na korpus modułu UVC.
  - Zwrócić uwagę, żeby duża uszczelka typu o-ring była prawidłowo włożona i tym samym zamknięta obudowa była wodoszczelna.
6. Głowicę urządzenia obracać w kierunku zgodnym z ruchem wskazówek zegara, aż znak wskaże symbol zamkniętej kłódki.
7. Urządzenie złożyć w chronologicznie odwrotnej kolejności.



FTL0032

## Wymiana świetlówki ultrafioletowej UVC

### ⚠ OSTROŻNIE

Promieniowanie ultrafioletowe lampy UV-C może spowodować uszkodzenie oczu i skóry.

- ▶ Nigdy nie użytkować lampy ultrafioletowej UVC poza obudową ani w uszkodzonej obudowie.
- ▶ Przed przystąpieniem do czynności serwisowych albo do wymiany lampy ultrafioletowej UVC należy odłączyć urządzenie od sieci prądowej.

### ⚠ OSTROŻNIE

Klosz kwarcowy i świetlówka ultrafioletowa UVC mogą ulec stłuczeniu i spowodować rany cięte.

- ▶ Wszelkie prace przy module czyszczącym z lampą ultrafioletową UVC należy zachować ostrożność, żeby nie doznać ran ciętych.
- ▶ Unikać wstrząsów, uderzeń i energicznych ruchów, żeby nie doszło do stłuczenia lampy.

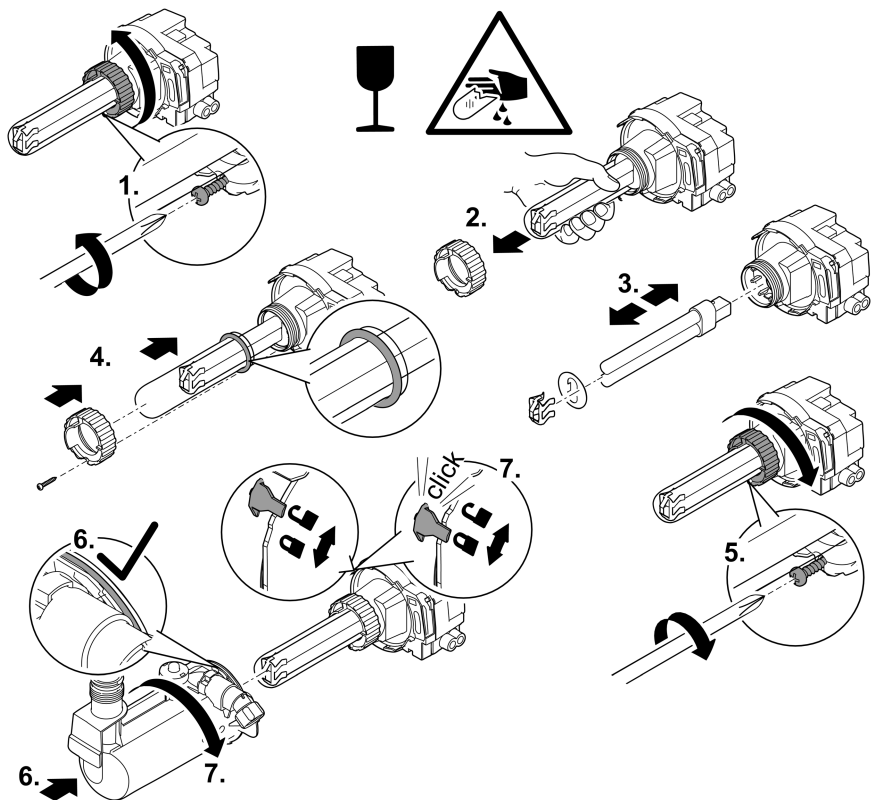
- ❗ Ze względu na bezpieczeństwo, włączenie lampy ultrafioletowej UVC jest możliwe dopiero wtedy, gdy moduł z lampą UVC jest prawidłowo zamontowany w urządzeniu.
- ❗ W celu zapewnienia optymalnej skuteczności filtrowania należy wymieniać lampę UVC po ok. 8000 roboczogodzin.

Warunek:

- Obudowa jest otwarta. (→ Otwieranie/zamykanie obudowy)
- Korpus modułu UVC jest otwarty. (→ Czyszczenie modułu z lampą UVC)

Należy postępować w sposób następujący:

1. Wkrętakiem wykręcić śrubę zabezpieczającą przy nakrętce mocującej klosz kwarcowy.
2. Nakrętkę odkręcić w kierunku przeciwnym do ruchu wskazówek zegara, potem ostrożnie ściągnąć klosz kwarcowy.
  - Uderzenia mogą spowodować uszkodzenie klosza kwarcowego lub świetlówki ultrafioletowej UVC.
3. Ostrożnie ściągnąć ochroniacz lampy ultrafioletowej UVC, potem blachę ekranowania sprzed cokołu i na koniec wyjąć świetlówkę ultrafioletową UVC z cokołu. Zastąpić ją nową świetlówką UVC.
  - Stosować tylko świetlówki UVC spełniające wymagania określone w danych technicznych. (→ Specyfikacja urządzenia)
  - Po wymianie świetlówki przymocować blachę ekranowania i ochroniacz lampy.
4. Klosz kwarcowy z nakrętką mocującą i uszczelką typu o-ring ostrożnie nasunąć na świetlówkę UVC.
  - Zwrócić uwagę, żeby uszczelka typu o-ring znajdowała się między nakrętką mocującą a gwintem na module z lampą UVC, żeby zapewnić szczelność klosza kwarcowego.
5. Nakrętkę mocującą dokręcić do oporu w kierunku zgodnym z ruchem wskazówek zegara. Potem wkręcić śrubę zabezpieczającą w nakrętce mocującej.
6. Głowicę urządzenia ostrożnie nasunąć na korpus modułu UVC.
  - Zwrócić uwagę, żeby duża uszczelka typu o-ring była prawidłowo włożona i tym samym zamknięta obudowa była wodoszczelna.
7. Głowicę urządzenia obracać w kierunku zgodnym z ruchem wskazówek zegara, aż znak wskaże symbol zamkniętej kłódki.
8. Urządzenie złożyć w chronologicznie odwrotnej kolejności.



FTL0037

## Magazynowanie / Przechowywanie w okresie zimowym

Urządzenie nie jest zabezpieczone na wypadek mrozu i musi zostać wymontowane najpóźniej przed zapowiadającym mrozem.

Prawidłowe przechowywanie urządzenia:

- Dokładnie wyczyścić urządzenie.
- Skontrolować urządzenie pod kątem uszkodzeń i w razie potrzeby wymienić uszkodzone elementy.
- Na ile jest to możliwe spuścić wodę z urządzenia, węży, rur i przyłączy.
- Przyłącza elektryczne chronić przed wilgocią i zanieczyszczeniem.
- Pompę należy przechowywać w sposób zanurzony, w miejscu nienarażonym na działanie mrozu.
- Otwarte połączenia wtykowe chronić przed wilgocią i zanieczyszczeniem.



## Usuwanie usterek

Usterka	Możliwa przyczyna	Środki zaradcze
Urządzenie nie pracuje	Brak napięcia sieciowego	Sprawdzić napięcie sieciowe
	Korpus modułu jest otwarty (wyłącznik zabezpieczający w korpusie modułu automatycznie wyłącza pompę)	Obracać głowicę urządzenia w kierunku zgodnym z ruchem wskazówek zegara do chwili, w której oznaczenie będzie wskazywać na symbol zamkniętej kłódki
Niedostateczna lub nieregularna wydajność tłoczenia albo wysokość fontanny, woda nie jest przezroczysta	Dysza jest zatkana	Odkręcić i wyczyścić wkładkę dyszy
	Za duże straty ciśnienia w przewodzie dopływu strumyka/gargulca	Zredukować długość węży i elementów połączeniowych do minimum, ułożyć węże możliwie prosto
	Otworki wlotowe są zatkane	Wyczyścić obudowę
	Media filtracyjne są zanieczyszczone	Wyczyścić media filtracyjne
	Zablokowany zespół wirnikowy	Wyczyścić zespół wirnikowy
	Staw jest skrajnie zabrudzony	Usunąć wodorosty i liście ze stawu, wymienić wodę
	Zabrudzony klosz kwarcowy	Czyszczenie klosza kwarcowego
Zbyt mocno zakręcony regulator przepływu	Ustawić regulator przepływu	
Lampa UVC nie świeci	Lampa UVC jest przegrzana. Czujnik temperatury wyłączył lampę UVC	Po schłodzeniu lampa UVC włączy się automatycznie
	Lampa UVC jest uszkodzona	Wymiana lampy UVC
	Lampa UVC nie jest prawidłowo włożona w oprawę	Prawidłowo włożyć lampę UVC w oprawę
Urządzenie wyłącza się po krótkim czasie pracy	Za wysoka temperatura wody	Maksymalna temperatura wody nie może przekraczać +35°C

# Dane techniczne

## Specyfikacja urządzenia

Opis		Filtral UVC				
		1500	3000	6000	9000	
Napięcie znamionowe	V AC	230	230	230	230	
Częstotliwość znamionowa	Hz	50	50	50	50	
Pobór mocy	W	18	36	52	58	
Moc lampy UVC TC-S	W	5	9	11	13	
Przyłącze węża przy zaworze odgałęzienia	mm	13	–	–	–	
	Stopniowana końcówka węża	mm	–	13/19/25	13/19/25	13/19/25
Maks. wydajność pompowania	l/h	560	1200	1700	1700	
Maks. wysokość słupa wody	m	0,9	1,8	2,1	2,1	
Ilość tłoczonego powietrza przez dyszę Venturiego z wężem powietrza 1,5 m przy głębokości zanurzenia	0,1 m	l/h	35 <sup>1)</sup>	116	218	218
	0,2 m	l/h	28 <sup>1)</sup>	105	184	184
	0,3 m	l/h	21 <sup>1)</sup>	97	166	166
	0,4 m	l/h	–	89	147	147
	0,6 m	l/h	–	74	127	127
	0,8 m	l/h	–	33	122	122
	1,0 m	l/h	–	–	105	105
	1,2 m	l/h	–	–	76	76
Maks. głębokość zanurzenia zwężki Venturiego + kształt dyszy z wężem powietrza 1,5 m	m	–	0,3	0,4	0,4	
Powierzchnia filtracyjna	cm <sup>2</sup>	301	440	697	697	
Pianka filtracyjna (niebieska)	Liczba	1	1	1	1	
	Wielkość oczka	ppi	10	10	10	10
Pianka filtracyjna (czerwona)	Liczba	1	1	1	1	
	Wielkość oczka	ppi	30	30	30	30
Liczba elementów biologicznie aktywnych		1	2	4	4	
Liczba torebek z ceramicznymi elementami filtracyjnymi		1	1	1	1	
Wielkość stawu (z zarybieniem)	m <sup>3</sup>	0,75	1,5	3	4,5	
Wielkość stawu (bez zarybienia)	m <sup>3</sup>	1,5	3	6	9	
Wymiary	Długość	mm	207	269	347	347
	Szerokość	mm	228	245	276	276
	Wysokość	mm	130	140	157	157
Masa	kg	2,7	3,4	4,9	4,9	
Długość kabla przyłączeniowego	m	10	10	10	10	

1) Z opcjonalnie dostępną dyszą Venturiego

## Dopuszczalne parametry wody

Świeża woda, woda stawowa		
Odczyn pH		6.8 ... 8.5
Twardość	°dH	8 ... 15
Chlor wolny	mg/l	<0,3
Zawartość chlorków	mg/l	<250
Zawartość soli	%	<0,4
Sucha pozostałość	mg/l	<50
Temperatura	°C	+4 ... +35

## Części ulegające zużyciu

- Media filtracyjne
- Jednostka wirnikowa
- Lampa ultravioletowa, klosz kwarcowy i uszczelka typu o-ring dla klosza kwarcowego

## Usuwanie odpadów

### WSKAZÓWKA

Urządzenia nie wolno wyrzucać do odpady komunalne.

- ▶ Urządzenie należy oddać w wyznaczonym punkcie zbiórki surowców wtórnych.
- ▶ Lampę ultravioletową należy utylizować poprzez przewidziany do tego system recyklingowy.
- ▶ Przed przystąpieniem do utylizacji należy odciąć przewód zasilający urządzenia.

## VAROVÁNÍ

- ▶ Dříve než sáhnete do vody, odpojte všechny elektrické přístroje od elektrického proudu. V opačném případě hrozí vážné nebo smrtelné úrazy následkem zasažení elektrickým proudem.
  - ▶ Přístroj používejte, pouze pokud nejsou ve vodě žádné osoby.
  - ▶ Tento přístroj smí používat děti od 8 let a osoby se sníženými tělesnými, sensorickými nebo mentálními schopnostmi nebo s nedostatečnými zkušenostmi a znalostmi pouze v případě, že jsou pod dohledem, nebo že jsou poučeny o bezpečném používání přístroje a chápou nebezpečí, která z tohoto použití vyplývají. Děti si nesmí s přístrojem hrát. Čištění a uživatelská údržba nesmí být prováděna dětmi bez dozoru.
-

# Bezpečnostní pokyny

## Elektrická přípojka

- Na elektroinstalaci ve venkovním prostředí se vztahují zvláštní předpisy. Elektroinstalaci smí provést výhradně elektrikář.
  - Elektrikář má z důvodu svého odborného vzdělání, znalostí a zkušeností kvalifikaci a smí provádět elektroinstalační práce ve venkovním prostředí. Elektrikář dokáže rozpoznat možná rizika a zajistí dodržení místních a národních norem, předpisů a ustanovení.
  - S případnými otázkami a potížemi se obraťte na kvalifikovaného elektrikáře.
- Přístroje zapojte pouze tehdy, shodují-li se elektrické údaje přístroje s dostupným napájením.
- Přístroj připojte pouze do zásuvky instalované v souladu s předpisy.
- Přístroj musí být zajištěn pomocí proudového chrániče (RCD) s reakčním proudem maximálně 30 mA.
- Prodlužovací vedení a elektrický rozvaděč (např. zásuvkový systém) musí být určeny k užití ve venkovním prostředí (odstřikující voda).
- Chraňte otevřené zástrčky a zásuvky před vlhkostí.

## Bezpečný provoz

- Nikdy nepoužívejte UVC zářivku mimo kryt nebo v poškozeném krytu. Ultrafialové záření může popálit pokožku a oči.
- Nepoužívejte přístroj, pokud jsou poškozeny elektrické vodiče nebo kryt.
- Nepoužívejte přístroj, pokud je jeho přívodní kabel poškozený. Přívodní kabel nelze vyměnit.
- Přístroj nepřeházejte ani netahejte za elektrické vodiče.
- Pokládejte vodiče tak, aby byly chráněny před poškozením a nikdo o ně nemohl zakopnout.
- Nikdy neprovádějte technické změny na přístroji.
- Provádějte na přístroji pouze činnosti, popisované v tomto návodu.
- Používejte pouze originální náhradní díly a příslušenství.

## Použití v souladu s určeným účelem

Výrobek, popsaný v tomto návodu, používejte pouze následujícím způsobem:

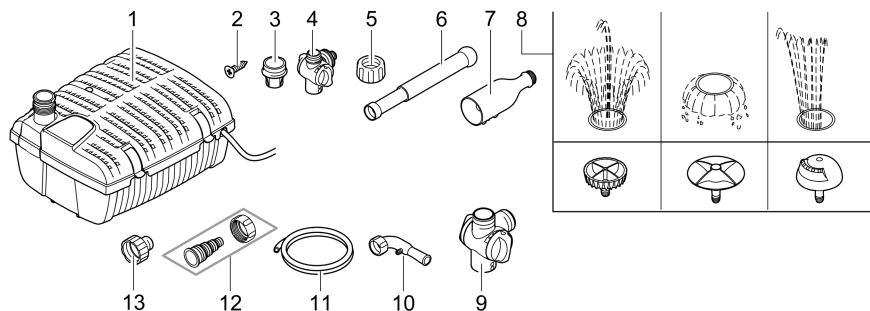
- K čištění zahradních jezírek.
- Pro provoz s čistou vodou.
- Při dodržení technických údajů. (→ Technické údaje)

Pro přístroj platí následující omezení:

- Tento výrobek není vhodný pro obecné osvětlení, ale je určen pouze k popsanému účelu použití.
- Nepoužívat ve vodách určených pro plavání.
- UVC čeridlo zabudované v přístroji slouží k odstranění řas a bakterií v rybníční vodě. UVC zářivku nikdy nepoužívejte k jiným účelům nebo mimo skříň.
- Nikdy nepoužívejte jiné kapaliny než vodu.
- Nikdy neprovozujte bez průtoku vody.
- Nepoužívat pro komerční nebo průmyslové účely.
- Nepoužívat ve spojení s chemikáliemi, potravinami, lehce zápalnými nebo výbušnými látkami.

# Popis výrobku

## Přehled



FTL0025

	Filtral UVC		Popis
	1500	3000, 6000, 9000	
1	✓	✓	Podvodní filtr
2	✓	✓	2 x šroub Pro zavěšení podvodního filtru na stěnu jezírka
3	✓	✗	Nástavec pro kulový kloub
4	✓	✗	Rozbočovací ventil s regulátory průtoku Možnost připojení k potoku/chrliči, G½
5	✓	✓	Převlečná matice Pro upevnění svislé polohy trubky trysky
6	✓	✓	Trubka trysky
7	✓	✓	Držák trysky s držákem hadice
8	✓	✓	Vložky do trysky (vulkán, láva, magma) Vytvoří na vodě různé odrazy a efekty
9	✗	✓	Rozbočovací ventil s regulátory průtoku Možnost připojení venturiho trubice nebo potoku/chrliče, G1
10	✗	✓	Venturiho trubice Pro přívod vzduchu do jezírka.
11	✗	✓	Hadice Nasává vzduch do venturiho trubice
12	✗	✓	Stupňovitá hadicová koncovka s převlečnou maticí
13	✗	✓	Redukční kus Vložený kus při použití venturiho trubice nebo druhého výstupu na rozbočovacím ventilu

CS

## Vlastnosti

Filtral UVC 1500, 3000, 6000, 9000 je podvodní filtr s integrovaným čerpadlem a UVC čističem. Filtrační médium a UVC čistič v přístroji odstraňují nečistoty, řasy a bakterie. Přístroj může přes trysku a dodávané rozprašovače vytvořit vodotrysk.

## Symboly na přístroji

**IP68**

  
2.0 m

Přístroj je prachotěsný a vodotěsný do 2 m.



Nebezpečné UVC záření.



Za mrazivého počasí přístroj odinstalujte



Křehké, s přístrojem zacházejte opatrně. Nebezpečí řezných zranění



Nelikvidujte přístroj v běžném komunálním odpadu.



Přečtěte si návod k použití



# Montáž

## Provoz s vodotryskem

Při provozu s vodotryskem musí být přístroj nainstalováno vodorovně.

(→ Vodorovná instalace přístroje)

Odbočný ventil je namontován s tryskou a vložkou na výstupu přístroje.

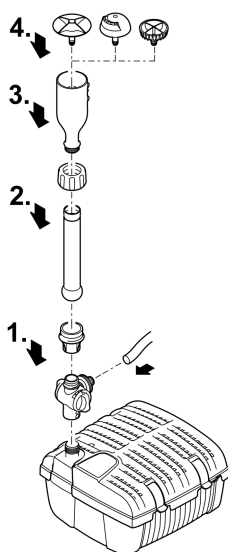
- V závislosti na vložce se vytvoří specifický obraz vody.

Připojení ke druhému výstupu odbočného ventilu:

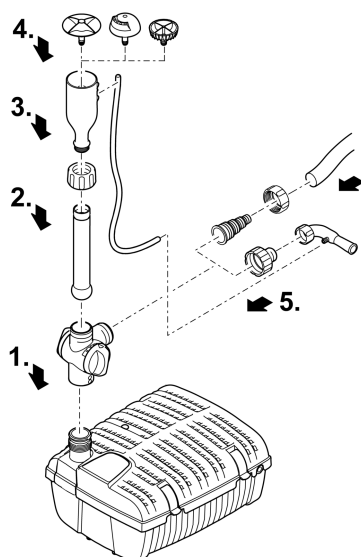
- Připojení hadice pro potok/chrlič.
- Filtral 1500: Provoz je možný buď s fontánkou nebo s volitelně dodávanou Venturiho tryskou.
- Filtral 3000/6000/9000: Při použití Venturiho trubice vedte vzduchovou hadici po trubce trysky a upevněte ji v držáku na upevnění trysky. Vzduchová hadice musí být schopna nasávat vzduch, nesmí se do ní dostat voda.

Šrouby utáhněte rukou.

### Filtral UVC 1500



### Filtral UVC 3000, 6000, 9000



FTL0026

FTL0034

CS

## Provoz bez vodotrysku

Při provozu bez vodotrysku může být přístroj nainstalováno vodorovně nebo může být zavěšené.

(→ Vodorovná instalace přístroje)

(→ Instalace zavěšení přístroje)

Připojení na výstup u Filtralu 1500:

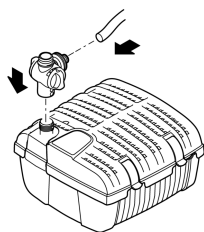
- Připojení hadice pomocí odbočného ventilu pro potok/chrliče.
- Připojení Venturiho trubice (k dispozici volitelně, 70364).
- Na výstupu není připojeno nic.

Připojení na vstupu u Filtralu 3000/6000/9000:

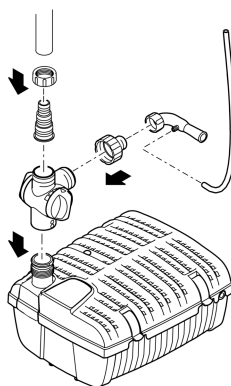
- Připojení dodané Venturiho trubice (s nebo bez odbočného ventilu).
- Připojení hadice pro potok/chrliče (s nebo bez odbočného ventilu)
- Na výstupu není připojeno nic.

Šrouby utáhněte rukou.

### Filtral UVC 1500



### Filtral UVC 3000, 6000, 9000



FTL0038

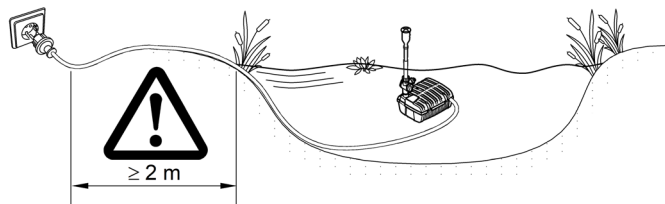
FTL0035

# Instalace

## Vodorovná instalace přístroje

Dodržujte následující podmínky:

- Síťová přípojka musí být umístěna ve vzdálenosti minimálně 2 m od okraje jezírka.
- Umístěte přístroj tak, aby byla filtrační skříň neustále pod vodou.
- Přístroj umístěte tak, aby byla vložka trysky nad hladinou vody.
- Postavte přístroj v jezírku na vodorovný a pevný podklad, zbavený kalu a bahna.

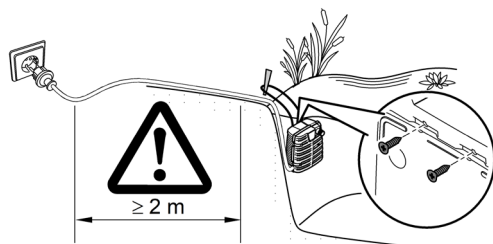


FTL0036

## Instalace zavěšení přístroje

Dodržujte následující podmínky:

- Síťová přípojka musí být umístěna ve vzdálenosti minimálně 2 m od okraje jezírka.
- Umístěte přístroj tak, aby byla filtrační skříň neustále pod vodou.
- Přístroj používejte pouze bez vodotrysku.
- Zašroubujte oba šrouby do spodní misky filtru a zavěste přístroj šňůrou za oba šrouby. Připevněte šňůru na břehu jezírka.



FTL0039

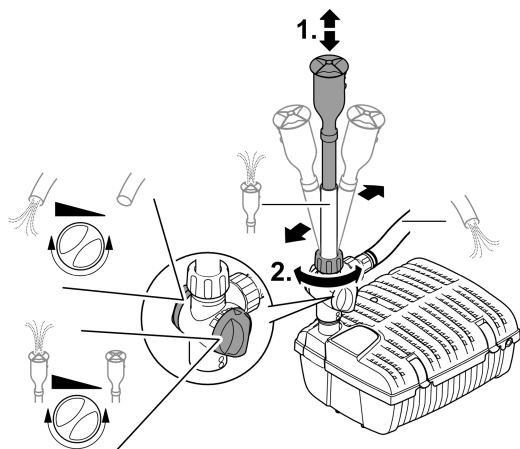
CS

## Nastavení fontány/vodotrysku

Pro nastavení vodotrysku můžete upravit délku a svislou polohu trysky. Průtok vody lze regulovat na obočném ventilu pomocí dvou regulátorů průtoku.

Postupujte následovně:

1. Nastavte trysky na požadovanou délku.
2. Povolte převlečnou matici, nastavte trysku svisle a převlečnou matici zase utáhněte.



FTL0027

## Uvedení do provozu

### UPOZORNĚNÍ

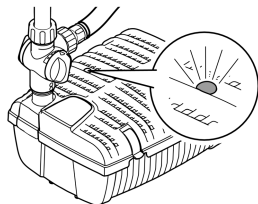
Přístroj se zničí, pokud se bude provozovat se stmívačem. Obsahuje citlivé elektrické součásti.

- Přístroj nepřipojujte ke stmívatelnému zdroji proudu.

**Zapnutí:** Zapojte přístroj do sítě. Přístroj se okamžitě zapne.

**Vypnutí:** Odpojte přístroj od sítě.

Průzor ukazuje, kdy je UVC zářivka v přístroji v provozu.



FTL0029

# Čištění a údržba

## UPOZORNĚNÍ

Nepoužívejte žádné agresivní čisticí prostředky nebo chemické roztoky. Tyto prostředky mohou poškodit kryty, narušit funkci přístroje a škodí zvířatům, rostlinám i životnímu prostředí.

- ▶ Čistěte přístroj pokud je to možné pouze čistou vodou a měkkým kartáčkem nebo houbičkou. Ulpívající nečistoty čistěte doporučenými čisticími prostředky.


- ❗ Přístroj čistěte podle potřeby, minimálně však 2krát ročně.
  - Na čerpadle vyčistěte především rotorovou jednotku a kryt čerpadla.
  - Podle potřeby vyčistěte průzor vatovou tyčinkou.

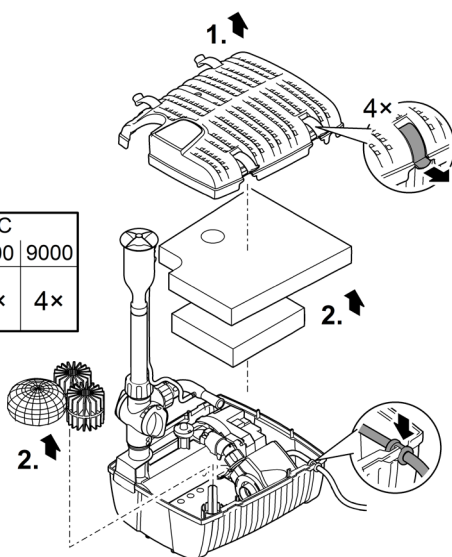
## Otevření/zavření krytu

K čištění a údržbě filtračních médií, filtračního čerpadla a čističky UVC musíte přístroj otevřít.

Postupujte následovně:

1. Uvolněte svorky na horní části filtru a sejměte horní část filtru z přístroje.
2. Odeberte filtrační média.

Filtral UVC				
	1500	3000	6000	9000
	1x	2x	4x	4x



CS

FTL0030

## Vyčištění filtračního média

Předpoklad:

- Kryt je otevřený. (→ Otevření/zavření krytu)

Postupujte následovně:

1. Odebraná filtrační média důkladně vyčistěte čistou vodou z vodovodu.
2. Horní část filtru a spodní část filtru také důkladně vyčistěte vodou z vodovodu.
3. Přístroj sestavte v opačném pořadí.

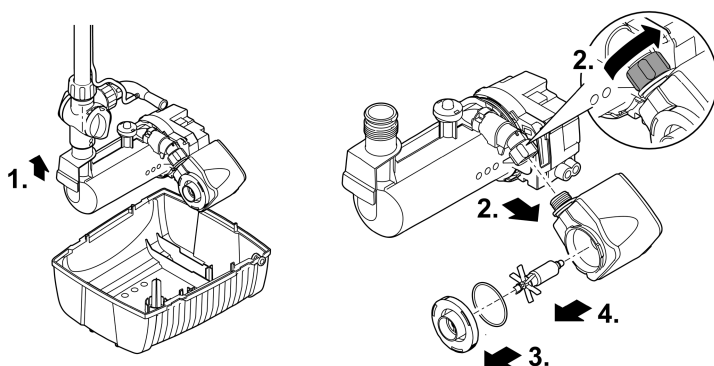
## Vyčištění filtračního čerpadla

Předpoklad:

- Kryt je otevřený. (→ Otevření/zavření krytu)

Postupujte následovně:

1. Vyměňte filtrační čerpadlo a UVC čistič společně z přístroje.
  - Přitom vytáhněte kabelovou průchodku na přípojce z drážky v dolní části filtru.
2. Povolte převlečnou matici a stáhněte filtrační čerpadlo.
3. Otočte víkem čerpadla proti směru hodinových ručiček a sejměte ho.
  - Dbejte na to, aby se těsnění neztratilo.
4. Vyměňte rotor z čerpadla.
5. Všechny části očistěte čistou vodou z vodovodu.
6. Přístroj sestavte v opačném pořadí.
7. Zasuňte kabelovou průchodku na přívodním elektrickém kabelu do drážky na spodní misce filtru. (→ Otevření/zavření krytu)



FTL0031

## Vyčištění UVC čističe

### POZOR


Ultrafialové záření lampy UVC může poškodit zrak a pokožku.

- ▶ Nikdy nepoužívejte UVC zářivku mimo kryt nebo v poškozeném krytu.
- ▶ Před zahájením údržby nebo před výměnou UVC zářivky odpojte zařízení od elektrické sítě.

### POZOR

Křemíkové sklo a UVC zářivka se mohou rozbít a způsobit řezná poranění.

- ▶ Veškeré práce provádějte opatrně na UVC čističi, aby nedošlo k pořezání.
- ▶ Vyhněte se otřesům, nárazům a hektickým pohybům, aby nedošlo k rozbití skla.

 Z bezpečnostních důvodů lze UVC zářivku zapnout teprve tehdy, když je UVC čistič správně nainstalován v zařízení.

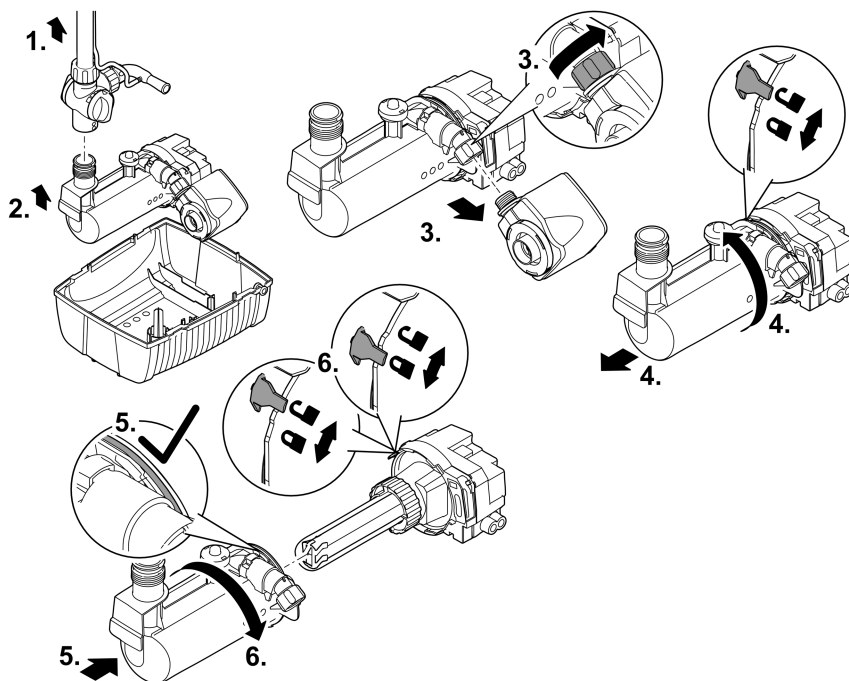
Předpoklad:

- Kryt je otevřený. (→ Otevření/zavření krytu)

Postupujte následovně:

1. Odšroubujte trysku z přístroje pro snadnou manipulaci.
2. Vyměňte filtrační čerpadlo a UVC čistič společně s přístroje.
  - Přitom vytáhněte kabelovou průchodku na přípojce z drážky v dolní části filtru.
3. Povolte převlečnou matici a stáhněte filtrační čerpadlo.
4. Otáčejte kryt proti vodě proti směru hodinových ručiček, doku nebude označení ukazovat na otevřený zámek. Poté opatrně kryt proti vodě vyjměte z hlavy přístroje a všechny části očistěte.
  - Silné nárazy mohou poškodit křemenné sklo nebo UVC zářivku, která je pod ním.
  - Zkontrolujte, zda křemenné sklo není viditelně poškozené.
  - Vyčistěte: Křemenné sklo z vnější strany vlhkým hadříkem, kryt proti vodě čistou vodou a kartáčem.
5. Po vyčištění hlavy přístroje ji opatrně zasuňte na kryt proti vodě.
  - Dávejte přitom pozor, aby se O-kroužek vložil tak, aby se kryt vodotěsně uzavřel.
6. Otáčejte hlavou přístroje proti směru hodinových ručiček, dokud nebude označení ukazovat na zavřený zámek.
7. Přístroj kompletně sestavte opačným postupem.

CS



FTL0032

## Výměna UVC zářivky

### ⚠ POZOR

Ultrafialové záření lampy UVC může poškodit zrak a pokožku.

- ▶ Nikdy nepoužívejte UVC zářivku mimo kryt nebo v poškozeném krytu.
- ▶ Před zahájením údržby nebo před výměnou UVC zářivky odpojte zařízení od elektrické sítě.

### ⚠ POZOR

Křemíkové sklo a UVC zářivka se mohou rozbít a způsobit řezná poranění.

- ▶ Veškeré práce provádějte opatrně na UVC čističi, aby nedošlo k pořezání.
- ▶ Vyhnete se otřesům, nárazům a hektickým pohybům, aby nedošlo k rozbítí skla.

- ⓘ Z bezpečnostních důvodů lze UVC zářivku zapnout teprve tehdy, když je UVC čistič správně nainstalován v zařízení.
- ⓘ Pro optimální výkon filtru musíte vyměnit zářivku UVC zhruba po 8000 hodinách provozu.

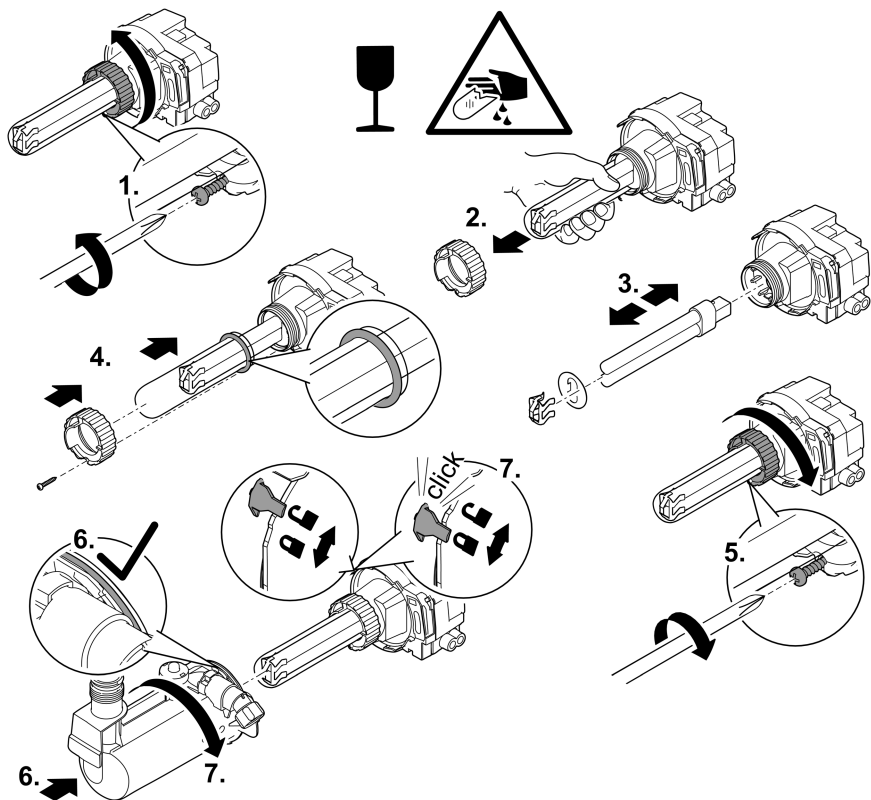


Předpoklad:

- Kryt je otevřený. (→ Otevření/zavření krytu)
- Kryt proti vodě UVC čističe je otevřený. (→ Vyčištění UVC čističe)

Postupujte následovně:

1. Pomocí šroubováku povolte pojistný šroub převlečné matice na křemenném skle.
2. Odšroubujte převlečnou matici proti směru hodinových ručiček, pak křemenné sklo opatrně vyjměte.
  - Silné nárazy mohou poškodit křemenné sklo nebo UVC zářivku, která je pod ním.
3. Kryt zářivky opatrně vyjměte z UVC zářivky, poté vytáhněte stínící kryt před podstavcem a na konec z podstavce vytáhněte UVC zářivku. Vyměňte za novou UVC zářivku.
  - Používejte pouze UVC zářivky, které odpovídají technickým údajům přístroje. (→ Údaje o přístroji)
  - Po výměně zářivky vraťte stínící kryt a kryt zářivky zpět na své místo.
4. Opatrně zasuňte křemenné sklo s převlečnou maticí a O-kroužkem zpět do UVC zářivky.
  - Dávejte pozor na to, aby O-kroužek byl mezi převlečnou maticí a závitem na UVC čističi, aby se křemenné sklo zavřelo vodotěsně.
5. Převlečnou matici pevně utáhněte ve směru hodinových ručiček až nadoraz. Potom utáhněte pojistný šroub na převlečné matici.
6. Hlavu přístroje opatrně zasuňte zpět do krytu proti vodě.
  - Dávejte přitom pozor, aby se O-kroužek vložil tak, aby se kryt vodotěsně uzavřel.
7. Otáčejte hlavou přístroje proti směru hodinových ručiček, dokud nebude označení ukazovat na zavřený zámek.
8. Příklad kompletně sestavte opačným postupem.



FTL0037

## Uložení/zazimování

Přístroj není odolný proti mrazu a pokud lze očekávat mrazivé počasí, musí být odinstalován a uložen.

Správné uskladnění přístroje:

- Vyčistěte důkladně přístroj.
- Přístroj zkontrolujte, zda není poškozený a případně vyměňte poškozené díly.
- Vypusťte co největší množství vody ze zařízení, hadic, potrubí a přípojek.
- Chraňte elektrické přípojky před vlhkem a znečištěním.
- Čerpadlo skladujte ponořené a bez mrazu.
- Chraňte otevřené přípojky před vlhkostí a znečištěním.

## Odstraňování poruch

Porucha	Možná příčina	Řešení
Přístroj neběží	Žádné síťové napětí.	Zkontrolujte síťové napětí
	Vodní kryt je otevřený (bezpečnostní spínač ve vodním krytu vypne čerpadlo automaticky)	Otáčejte hlavou zařízení ve směru hodinových ručiček, dokud značka nebude ukazovat na zamknutý zámek
Výkon čerpadla nebo výška fontány není dostatečná, voda není čistá	Tryska je ucpaná	Vyšroubujte a vyčistěte vložku trysky
	Příliš vysoké ztráty tlaku ve vedení k potoku/chrliči	Zkraťte hadice a spojovací díly na minimum, hadice vedte pokud možno rovně
	Vstupní otvory jsou ucpané	Vyčistěte kryt
	Filtrační média jsou znečištěná	Vyčistěte filtrační média
	Rotor je zablokovaný	Vyčistěte rotor
	Jezírko je extrémně znečištěné	Odstraňte řasy a listí z jezírka, vyměňte vodu
	Křemenné sklo je znečištěné	Vyčistěte křemenné sklo
Regulátor průtoku je příliš přiškrcený	Upravte regulátor průtoku	
Zářivka UVC nesvítí	Zářivka UVC je přehřátá. Teplotní spínač vypnul zářivku UVC	Po ochlazení se zářivka UVC opět automaticky rozsvítí
	Zářivka UVC je poškozená	Vyměňte zářivku UVC
	Zářivka UVC není správně usazena v objímce	Zasaňte správně zářivku UVC do objímky
Přístroj se po chvíli sám vypne	Teplota vody je příliš vysoká	Nepřekračujte maximální teplotu vody +35 °C

# Technické údaje

## Údaje o přístroji

Popis		Filtral UVC				
		1500	3000	6000	9000	
Jmenovité napětí	V AC	230	230	230	230	
Jmenovitá frekvence	Hz	50	50	50	50	
Příkon	W	18	36	52	58	
Výkon UVC zářivky TC-S	W	5	9	11	13	
Hadicová přípojka roz- bočovacího ventilu	mm	13	–	–	–	
	Stupňovité hadicové hrdlo	mm	–	13/19/25	13/19/25	13/19/25
Max. čerpací výkon	l/h	560	1200	1700	1700	
Max. vodní sloupec	m	0,9	1,8	2,1	2,1	
Dodávané množství vzduchu venturiho trubicí se vzduchovou hadicí o délce 1,5 m při hloubce ponoru	0,1 m	l/h	35 <sup>1)</sup>	116	218	218
	0,2 m	l/h	28 <sup>1)</sup>	105	184	184
	0,3 m	l/h	21 <sup>1)</sup>	97	166	166
	0,4 m	l/h	–	89	147	147
	0,6 m	l/h	–	74	127	127
	0,8 m	l/h	–	33	122	122
	1,0 m	l/h	–	–	105	105
1,2 m	l/h	–	–	76	76	
Max. hloubka ponoru pro venturiho trubicí + vůle trysky se vzduchovou hadicí 1,5 m	m	–	0,3	0,4	0,4	
Filtrační plocha	cm <sup>2</sup>	301	440	697	697	
Filtrační pěna (modrý)	Počet	1	1	1	1	
	Velikost pórů	ppi	10	10	10	10
Filtrační pěna (čer- vená)	Počet	1	1	1	1	
	Velikost pórů	ppi	30	30	30	30
Počet prvků na organické ploše		1	2	4	4	
Počet sáčků filtrační keramiky		1	1	1	1	
Velikost jezírka s (rybí obsádkou)	m <sup>3</sup>	0,75	1,5	3	4,5	
Velikost jezírka (bez rybí obsádky)	m <sup>3</sup>	1,5	3	6	9	
Rozměry	Délka	mm	207	269	347	347
	Šířka	mm	228	245	276	276
	Výška	mm	130	140	157	157
Hmotnost	kg	2,7	3,4	4,9	4,9	
Délka přípojného vedení	m	10	10	10	10	

1) S venturiho trubicí, která je dostupná formou volitelného příslušenství

## Povolené hodnoty vody

Čerstvá voda, voda z jezírka		
Hodnota pH		6,8 ... 8,5
Tvrдость	°dH	8 ... 15
Volný chlor	mg/l	<0,3
Obsah chloridu	mg/l	<250
Obsah soli	%	<0,4
Celková odparka	mg/l	<50
Teplota	°C	+4 ... +35

## Súčasti podliehajúce opotrebeniu

- Filtermedien
- Rotor
- UVC zářivka, křemenné sklo a O-kroužek pro křemenné sklo

## Likvidace

### UPOZORNĚNÍ

Toto zařízení nesmí být likvidováno společně s komunálním odpadem.

- ▶ Likvidujte zařízení ve sběrném dvoře.
- ▶ UVC zářivku likvidujte pouze v souladu s předpisy ve sběrném dvoře.
- ▶ Předtím znemožněte další použití přístroje odříznutím kabelů.

### VÝSTRAHA

- ▶ Odpojte všetky elektrické prístroje vo vode od elektrickej siete, skôr ako sahnete do vody. V opačnom prípade hrozia ťažké zranenia alebo smrť elektrickým prúdom.
  - ▶ Prevádzkujte prístroj len vtedy, ak sa vo vode nezdržiavajú žiadne osoby.
  - ▶ Tento prístroj môžu používať deti staršie ako 8 rokov a osoby so zníženými fyzickými, zmyslovými alebo mentálnymi schopnosťami alebo s nedostatočnými skúsenosťami a znalosťami, keď sú pod dohľadom alebo boli poučené o bezpečnom používaní prístroja a pochopili nebezpečenstvá, ktoré z toho vyplývajú. Deti sa s prístrojom nesmú hrať. Deti nesmú vykonávať čistenie a používateľskú údržbu.
-

# Bezpečnostné pokyny

## Prípojka elektrickej energie

- Pre elektrickú inštaláciu vo vonkajšej oblasti platia osobitné predpisy. Elektrickú inštaláciu smie vykonať len kvalifikovaný elektrikár.
  - Kvalifikovaný elektrikár je kvalifikovaný na základe svojho odborného vzdelania, poznatkov a skúseností a smie vykonávať elektrickú inštaláciu vo vonkajšej oblasti. Dokážu rozpoznať možné nebezpečenstvá a dodržiavať regionálne a vnútroštátne normy, predpisy a ustanovenia.
  - Pri otázkach a problémoch sa obráťte na kvalifikovaného elektrikára.
- Prístroj pripájajte iba vtedy, ak sa zhodujú elektrické údaje prístroja a napájania elektrickým prúdom.
- Prevádzkujte prístroj len na zásuvke nainštalovanej podľa predpisov.
- Prístroj musí byť zabezpečený ochranným zariadením proti chybnému prúdu (RCD) s menovitým chybným prúdom maximálne 30 mA.
- Predlžovacie rozvody a rozdeľovač prúdu (napr. lišty so zásuvkami) musia byť vhodné na použitie v vonku (chránené pred striekajúcou vodou).
- Otvorené zástrčky a zásuvky chráňte pred vlhkosťou.

## Bezpečná prevádzka

- Nikdy neprevádzkujte UVC žiarovku bez krytu alebo v poškodenom kryte. Ultrafialové žiarenie môže spáliť pokožku alebo oči.
- Nepoužívajte prístroj, ak sú elektrické vedenia alebo kryty poškodené.
- Prístroj vyhodte, ak je sieťový napájací kábel poškodený. Vedenie pre pripojenie do siete nie je možné vymeniť.
- Prístroj nenoste ani neťahajte za elektrické vedenie.
- Vedenia pokladajte tak, aby boli chránené pred poškodeniami a aby o ne nemohol nikto zakopnúť.
- Nikdy na prístroji nevykonávajte technické zmeny.
- Na prístroji vykonávajte iba činnosti, ktoré sú popísané v tomto návode.
- Používajte len originálne náhradné diely príslušenstvo.

## Použitie v súlade s určeným účelom

Výrobok opísaný v tomto návode používajte výlučne týmto spôsobom

- Na čistenie záhradných jazierok.
- Pre prevádzku s čistou vodou.
- Pri dodržiavaní technických údajov. (→ Technické údaje)

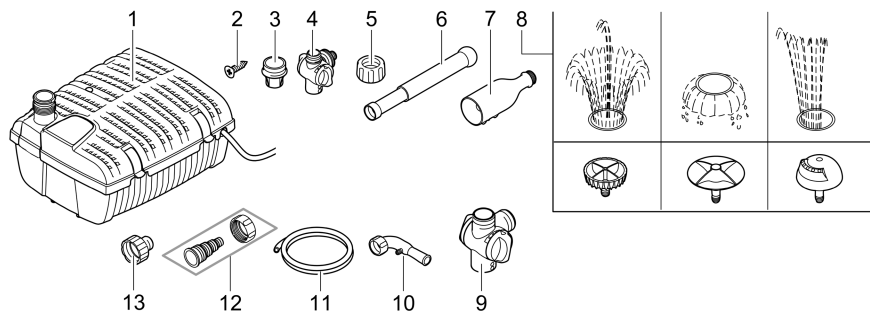
Pro prístroj platia nasledujúce obmedzenia:

- Tento výrobok nie je určený na všeobecné osvetlenie, ale len na opísaný účel použitia.
- Nepoužívať vo vodách určených pre plávanie.
- UVC čistič namontovaný v prístroji slúži na ničenie rias a baktérií vo vode jazierka. UVC lampy sa nesmie nikdy používať na iné účely alebo mimo krytu.
- Nikdy neprevádzkujte s inými kvapalinami ako je voda.
- Nikdy neprevádzkujte bez prietoku vody.
- Nepoužívať pre komerčné alebo priemyslové účely.
- Nepoužívať v spojení s chemikáliami, potravinami, ľahko zápalnými alebo výbušnými látkami.



# Popis výrobku

## Prehľad



FTL0025

	Filtral UVC		Opis
	1500	3000, 6000, 9000	
1	✓	✓	Podvodný filter
2	✓	✓	2 x skrutka Na zavesenie podvodného filtra na stenu jazierka
3	✓	✗	Prípojny diel pre guľový káb
4	✓	✗	Ventil s odbočkou s regulátormi prietoku Možnosť pripojenia potôčika/chrliča vody, G½
5	✓	✓	Prevečná matica Na upevnenie zvislej polohy rúrky dýzy
6	✓	✓	Rúrka dýzy
7	✓	✓	Upnutie dýzy držadlom hadice
8	✓	✓	Násadce dýzy (Vulkan, Lava, Magma) Vytvorenie rôznych vodných obrazov
9	✗	✓	Ventil s odbočkou s regulátormi prietoku Možnosť pripojenia Venturiho dýzy alebo potôčika/chrliča vody, G1
10	✗	✓	Venturiho dýza Na prevzdušnenie jazierka
11	✗	✓	Hadica Nasáva vzduch do Venturiho dýzy
12	✗	✓	Stupňovité hadicové hrdlo s prevlečnou maticou
13	✗	✓	Redukčný diel Spojovací kus pri použití Venturiho dýzy alebo druhého výstupu na ventile s odbočkou

SK

## Vlastnosti

Filtral UVC 1500, 3000, 6000, 9000 je podvodný filter so zabudovaným čerpadlom a odkaľovacím prístrojom UVC. Filtračné médiá a odkaľovací prístroj UVC v prístroji odstraňujú znečistenie, riasy a baktérie. Pomocou dýzovej rúrky a dodaných dýzových násad môže prístroj vytvoriť vodopád.

## Symboly na zariadení

**IP68**

 2.0 m

Prístroj je prachotesný a vodotesný do 2 m



Nebezpečné UVC žiarenie



V prípade mrazu prístroj odinštalujte



Krehké, manipulujte opatrne Nebezpečenstvo vzniku rezných poranení



Prístroj nelikvidujte s bežným domovým odpadom



Prečítajte si Návod na použitie

# Montáž

## Prevádzka s vodopádom

Pri prevádzke s vodopádom musí byť prístroj osadený vodorovne.

(→ Vodorovná inštalácia prístroja)

Ventil s odbočkou sa namontuje s rúrkou dýzy a násadec dýzy na výstup prístroja.

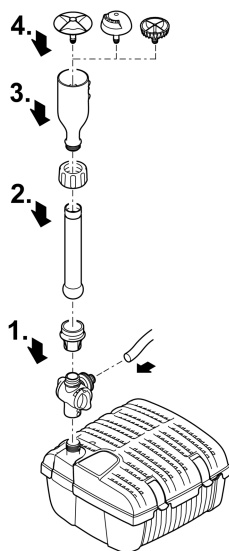
- V závislosti od násadca dýzy sa vytvorí určitý vodný obraz.

Pripojenie na druhý výstup ventilu s odbočkou:

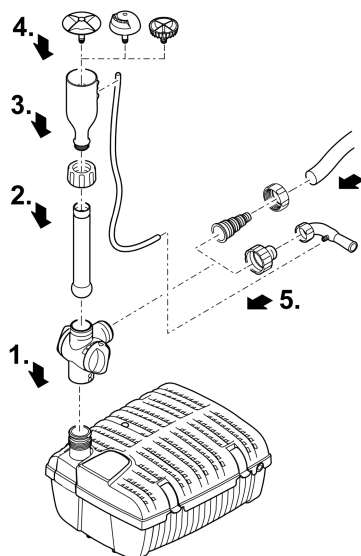
- Pripojenie hadice pre potôčik/chrlič vody.
- Filtral 1500: Možná je len buď prevádzka s fontánou alebo prevádzka s voliteľne dostupnou Venturiho trubicou.
- Filtral 3000/6000/9000: Pri použití Venturiho dýzy vedte vzduchovú hadicu pozdĺž na rúrkou dýzy a upevnite do držadla na upnutí dýzy. Vzduchová hadica musí byť schopná nasávať vzduch, nesmie do nej vniknúť voda.

Skrutkové spoje utiahnite rukou.

### Filtral UVC 1500



### Filtral UVC 3000, 6000, 9000



FTL0026

FTL0034

SK

## Prevádzka bez vodopádu

Pri prevádzke bez vodopádu sa prístroj môže osadiť vodorovne alebo v zavesenej polohe.

(→ Vodorovná inštalácia prístroja)

(→ Inštalácia prístroja v zavesenej polohe)

Pripojenie na výstup pri Filtral 1500:

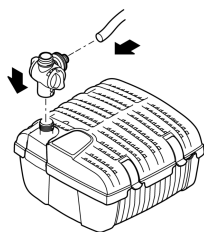
- Pripojenie hadice prostredníctvom ventila s odbočkou pre potôčik/chrlič vody.
- Pripojenie Venturiho dýzy (voliteľne k dispozícii, 70364).
- Na výstupe sa nič nepripája.

Pripojenie na výstup pri Filtral 3000/6000/9000:

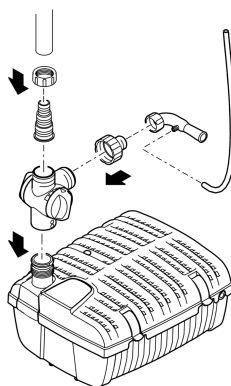
- Pripojenie dodanej Venturiho dýzy (možné s ventilom s odbočkou alebo bez neho).
- Pripojenie hadice pre potôčik/chrlič vody (možné s ventilom s odbočkou alebo bez neho).
- Na výstupe sa nič nepripája.

Skrutkové spoje utiahnite rukou.

### Filtral UVC 1500



### Filtral UVC 3000, 6000, 9000



FTL0038

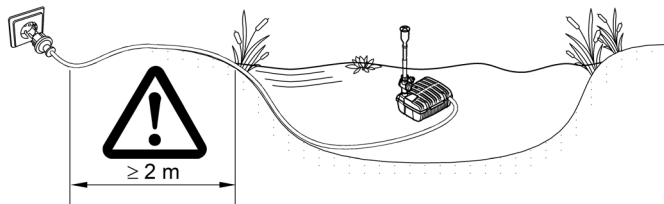
FTL0035

# Inštalácia

## Vodorovná inštalácia prístroja

Dodržte nasledujúce podmienky:

- Sieťová prípojka sa musí nachádzať minimálne 2 m od okraja jazierka.
- Postavte prístroj tak, aby bolo teleso filtra vždy pod vodnou hladinou.
- Umiestnite prístroj tak, aby sa násadec dýzy nachádzal nad vodnou hladinou.
- Postavte prístroj v jazierku na vodorovný, pevný podklad bez bahna.

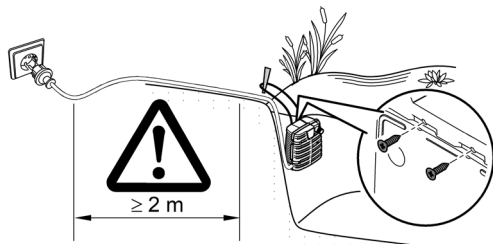


FTL0036

## Inštalácia prístroja v zavesenej polohe

Dodržte nasledujúce podmienky:

- Sieťová prípojka sa musí nachádzať minimálne 2 m od okraja jazierka.
- Postavte prístroj tak, aby bolo teleso filtra vždy pod vodnou hladinou.
- Prevádzkujte prístroj len bez fontány.
- Zaskrutkujte obidve skrutky do spodného krytu filtra a zavesťe prístroj so šnúrou na obidve skrutky. Upevnite šnúru na breh jazierka.



FTL0039

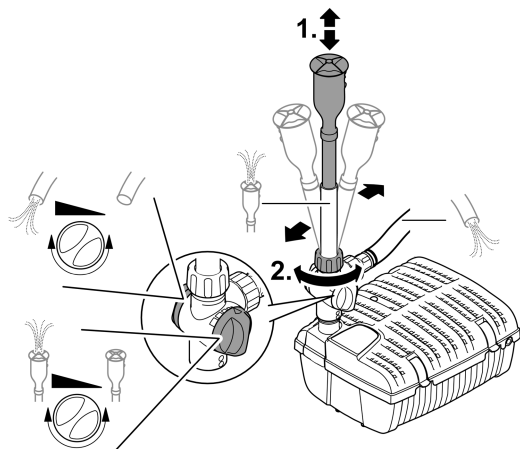
SK

## Nastavenie fontány / vodopádu

Na prispôsobenie vodopádu je možné meniť dĺžku a zvislú polohu rúrky dýzy. Prietok vody sa dá regulovať pomocou oboch regulátorov prietoku na ventiloch s odbočkou.

Postupujte nasledovne:

1. Rúrkou dýzy nastavte na požadovanú dĺžku.
2. Uvoľnite prevlečnú maticu, vyrovnajte dýzu do zvislej polohy a rukou opäť utiahnite prevlečnú maticu.



FTL0027

## Uvedenie do prevádzky

### UPOZORNENIE

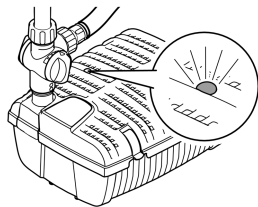
Prístroj sa zničí ak sa prevádzkuje s regulátorom. Obsahuje citlivé elektrické súčiastky.

- Nepripájajte prístroj k zdroju prúdu s regulovateľnou intenzitou napájania.

**Zapnutie:** Prístroj pripojte na sieť. Prístroj sa okamžite zapne.

**Vypnutie:** Odpojte prístroj od siete.

Priehľadné okienko ukazuje, keď je UVC lampa v prístroji v prevádzke.



FTL0029

# Čistenie a údržba

## UPOZORNENIE

Nepoužívajte agresívne čistiace prostriedky ani chemické roztoky. Tieto prostriedky môžu poškodiť kryt, zhoršiť funkciu prístroja, a tým spôsobiť škody zvieratám, rastlinám a životnému prostrediu.

► Prístroj očistite len čistou vodou a mäkkou kefkou alebo špongiou; v prípade odolných nečistôt použite odporúčané čistiace prostriedky.

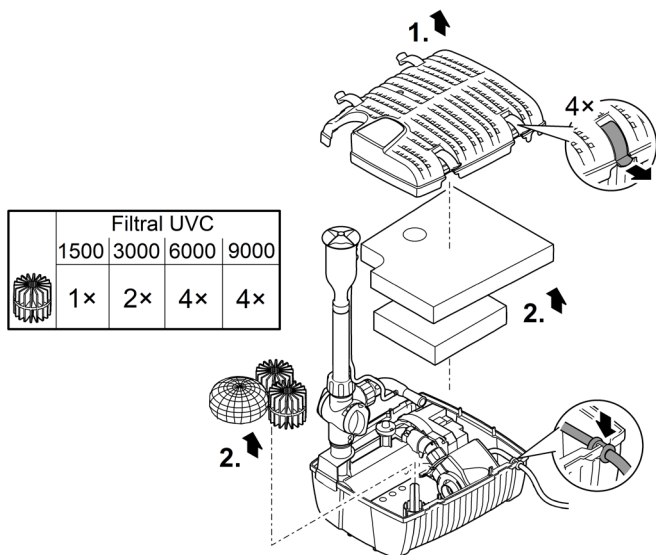
- ❗ Prístroj čistite podľa potreby, ale minimálne 2-krát ročne.
- Na čerpadle vyčistite predovšetkým obežnú jednotku a teleso čerpadla.
  - Vyčistite priezor vatovou tyčinkou.

## Otvorenie/zatvorenie krytu

Na čistenie a údržbu filtračných médií, filtračného čerpadla a UVC čističa musíte prístroj otvoriť.

Postupujte nasledovne:

1. Uvoľnite svorky na hornom kryte filtra a odoberte horný kryt filtra z prístroja.
2. Odoberte filtračné médiá.



SK

FTL0030

## Čistenie filtračných médií

Predpoklad:

- Kryt je otvorený. (→ Otvorenie/zatvorenie krytu)

Postupujte nasledovne:

1. Odobraté filtračné médiá dôkladne vyčistite čistou vodou.
2. Horný a spodný kryt filtra dôkladne vyčistite čistou vodou.
3. Zostavte prístroj v opačnom poradí.

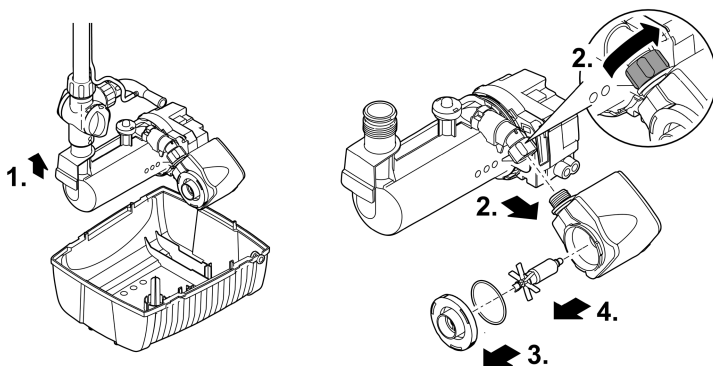
## Čistenie čerpadla filtra

Predpoklad:

- Kryt je otvorený. (→ Otvorenie/zatvorenie krytu)

Postupujte nasledovne:

1. Vyberte čerpadlo filtra a UVC čistič z prístroja.
  - Pritom vytiahnite káblovú priechodku na prípojnom vedení z drážky v spodnom kryte filtra.
2. Uvoľnite prevlečnú maticu a vytiahnite čerpadlo filtra.
3. Veko čerpadla potočte proti smeru hodinových ručičiek a odoberte.
  - Dajte pozor, aby ste tesnenie nestratili.
4. Obežnú jednotku vytiahnite z čerpadla.
5. Všetky diely vyčistite čistou vodou.
6. Zostavte prístroj v opačnom poradí.
7. Zastrčte káblovú priechodku na sieťovom privode do drážky na spodnom kryte filtra.  
(→ Otvorenie/zatvorenie krytu)



FTL0031



## Čistenie UVC čističa

### POZOR

Ultrafialové žiarenie UVC žiarovky môže spôsobiť poškodenie očí alebo pokožky.

- ▶ Nikdy neprevádzkujte UVC žiarovku bez krytu alebo v poškodenom kryte.
- ▶ Pred začatím údržbových prác alebo pred výmenou UVC žiarovky oddelte prístroj od siete.

### POZOR

Kremičité sklo a UVC lampa sa môžu rozbiť a spôsobiť rezné poranenia.

- ▶ Všetky práce na UVC čističi vykonávajte opatrne, aby ste predišli rezným zraneniam.
- ▶ Zabráňte otrasom, nárazom a prudkým pohybom, aby ste zabránili rozbitiu skla.

- ❗ Z bezpečnostných dôvodov sa dá UVC žiarovka zapnúť až vtedy, keď je UVC čistič riadne osadený v prístroji.

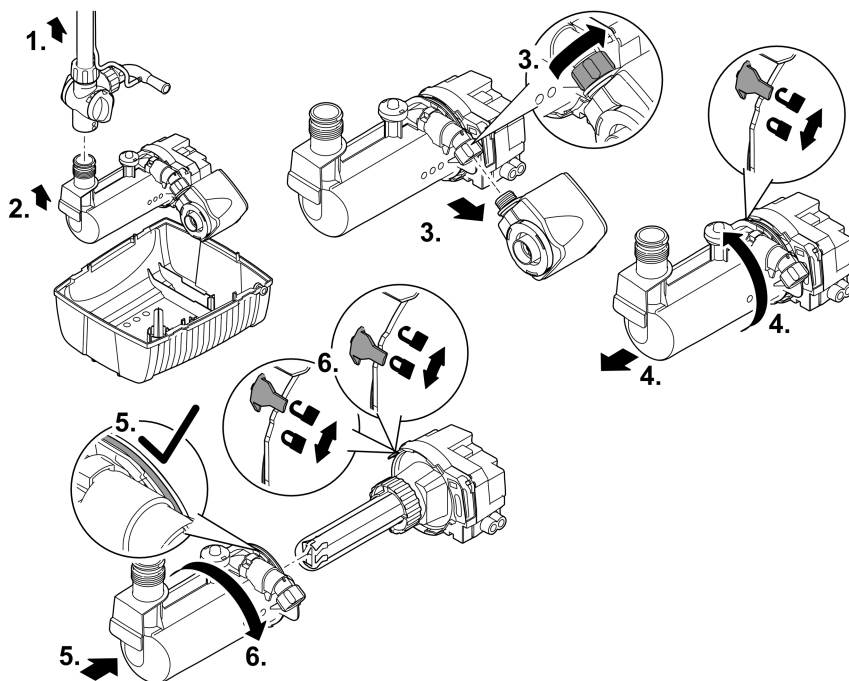
Predpoklad:

- Kryt je otvorený. (→ Otvorenie/zatvorenie krytu)

Postupujte nasledovne:

1. Odskrutkujte rúrku dýzy na účely jednoduchšej manipulácie s prístrojom.
2. Vyberte čerpadlo filtra a UVC čistič z prístroja.
  - Pritom vytiahnite káblovú priechodku na prípojnom vedení z drážky v spodnom kryte filtra.
3. Uvoľnite prevlečnú maticu a vytiahnite čerpadlo filtra.
4. Otočte vodné teleso proti smeru hodinových ručičiek, kým značka nesmeruje k otvorenému zámku. Nakoniec vodné teleso opatrne vytiahnite z hlavy prístroja a všetky diely vyčistite.
  - Prudké nárazy môžu kremičité sklo alebo pod ním nainštalovanú UVC lampu poškodiť.
  - Skontrolujte kremičité sklo na viditeľné poškodenie.
  - Vyčistite: Kremičité sklo s vlhkou handrou zvonka, vodný kryt s čistou vodou a kefou.
5. Po vyčistení opatrne zasuňte hlavu prístroja späť do vodného telesa.
  - Dbajte na to, aby bol veľký O-krúžok správne vložený, aby sa teleso vodotesne uzatvorilo.
6. Otočte hlavu prístroja v smere hodinových ručičiek, kým značka nesmeruje k zatvorenému zámku.
7. Prístroj opäť zmontujte kompletne v opačnom poradí.

SK



FTL0032

## Výmena UVC lampy

### ⚠ POZOR

Ultrafialové žiarenie UVC žiarovky môže spôsobiť poškodenie očí alebo pokožky.

- ▶ Nikdy neprevádzkujte UVC žiarovku bez krytu alebo v poškodenom kryte.
- ▶ Pred začatím údržbových prác alebo pred výmenou UVC žiarovky oddelte prístroj od siete.

### ⚠ POZOR

Kremičité sklo a UVC lampy sa môžu rozbiť a spôsobiť rezné poranenia.

- ▶ Všetky práce na UVC čističi vykonávajte opatrne, aby ste predišli rezným zraneniam.
- ▶ Zabráňte otrasom, nárazom a prudkým pohybom, aby ste zabránili rozbitiu skla.

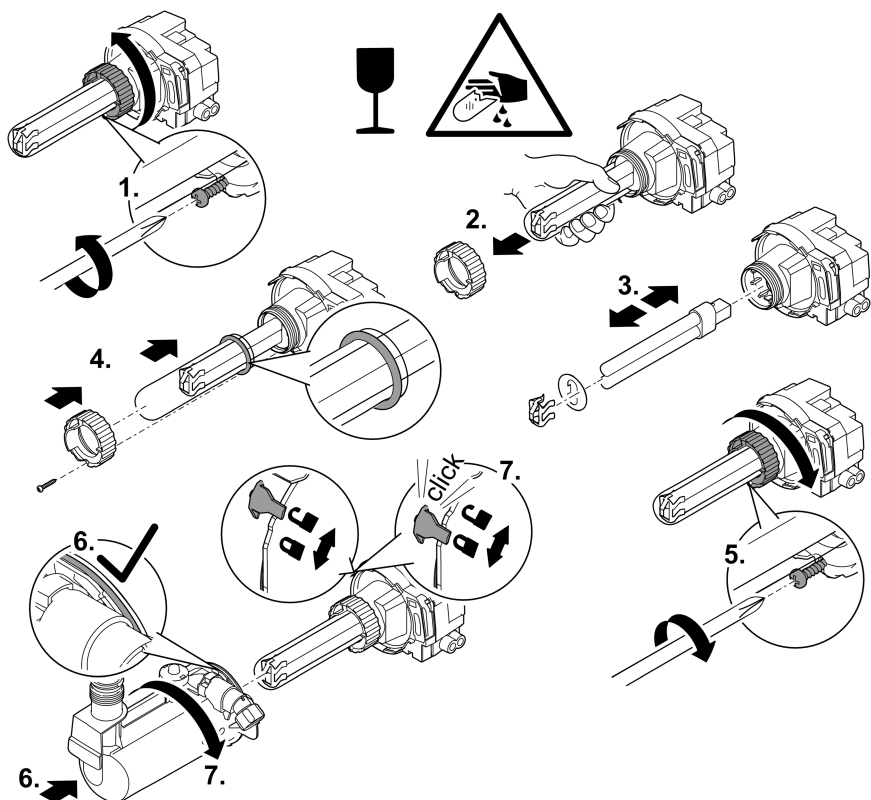
- ⓘ Z bezpečnostných dôvodov sa dá UVC žiarovka zapnúť až vtedy, keď je UVC čistič riadne osadený v prístroji.
- ⓘ Pre optimálny výkon filtra vymeňte UVC lampu pribl. po 8000 hodinách prevádzky.

Predpoklad:

- Kryt je otvorený. (→ Otvorenie/zatvorenie krytu)
- Vodné teleso UVC čističa je otvorené. (→ Čistenie UVC čističa)

Postupujte nasledovne:

1. Skrutkovačom uvoľnite poistnú skrutku na prevlečnej matici na kremičitom skle.
2. Prevlečnú maticu odskrutkujte proti smeru hodinových ručičiek, potom opatrne vyberte kremičité sklo.
  - Prudké nárazy môžu kremičité sklo alebo pod ním nainštalovanú UVC lampu poškodiť.
3. Opatrne vyťahnite ochranu lampy z UVC lampy, potom vyťahnite tieniaci kryt z podstavca a nakoniec UVC lampu z podstavca. Vymeňte za novú UVC lampu.
  - Používajte len UVC lampu, ktorá zodpovedá technickým údajom prístroja. (→ Údaje o prístroji)
  - Po výmene lampy opäť osadte tieniaci kryt a ochranu lampy.
4. Opatrne posuňte kremičité sklo s prevlečnou maticou a O-krúžkom späť na UVC lampu.
  - Dbajte na to, aby sa O-krúžok medzi prevlečnou maticou a závitom nachádzal na UVC čističi, aby sa kremičité sklo vodotesne uzavrelo.
5. Prevlečnú maticu utiahnite v smere hodinových ručičiek až na doraz. Potom utiahnite poistnú skrutku na prevlečnej matici.
6. Hlavu prístroja opatrne zasuňte naspäť na vodné teleso.
  - Dbajte na to, aby bol veľký O-krúžok správne vložený, aby sa teleso vodotesne uzatvorilo.
7. Otočte hlavu prístroja v smere hodinových ručičiek, kým značka nesmeruje k zatvorenému zámku.
8. Prístroj opäť zmontujte kompletne v opačnom poradí.



FTL0037

## Uloženie/prezimovanie

Zariadenie nie je mrazuvzdorné a pri očakávanom mraze sa musí odinštalovať a uskladniť. Zariadenie sa skladuje nasledovne:

- Prístroj dôkladne vyčistite.
- Skontrolujte, či nie je prístroj poškodený a poškodené diely vymeňte.
- Vypustite čo najviac vody z prístroja, hadíc, rúr a prípojok.
- Elektrické prípojky chráňte pred vlhkosťou a nečistotami.
- Skladujte čerpadlo ponorené a chráňte ho pred mrazom.
- Otvorené zástrčkové spojenia chráňte pred vlhkosťou a nečistotami.

## Odstráňte poruchu

Porucha	Možná príčina	Náprava
Prístroj nebeží	Chýba sieťové napätie	Skontrolujte sieťové napätie
	Vodné teleso je otvorené (bezpečnostný spínač vo vodnom telese automaticky vypne čerpadlo)	Hlavu prístroja otáčajte v smere hodinových ručičiek, kým označenie neukazuje na zablokovaný zámok
Čerpací výkon, resp. výška fontány, sú nedostatočné alebo nepravidelné, voda nie je číra	Dýza je upchatá	Odskrutkujte a vyčistite násadec dýzy
	Príliš veľké straty tlaku vo vedení k potôčiku/chrliču vody	Skráťte dĺžku hadice a spojovacie diely na minimum, položte hadice pokiaľ možno priamo
	Vstupné otvory sú upchaté	Vyčistite kryt
	Filtračné médiá sú znečistené	Vyčistite filtračné médiá
	Obežná jednotka je zablokovaná	Vyčistite obežnú jednotku
	Jazierko je mimoriadne znečistené	Odstráňte riasy a lístie z jazierka, vymeňte vodu
	Kremičité sklo je znečistené	Vyčistite kremičité sklo
	Regulátor prietoku je príliš uzatvorený	Nastavte regulátor prietoku
UVC lampa nesvieti	UVC lampa sa prehrieva. Snímač teploty vypol UVC lampu	Po vychladnutí sa UVC lampa opäť automaticky zapne
	UVC lampa je chybná	Vymeňte UVC lampu
	UVC lampa nie je správne uložená v objímke	Zastrčte UVC-lampu správne do objímky
Prístroj po krátkej dobe behu vypne	Teplota vody je príliš vysoká	Neprekračujte maximálnu teplotu vody +35 °C

# Technické údaje

## Údaje o prístroji

Opis		Filtral UVC				
		1500	3000	6000	9000	
Menovité napätie	V AC	230	230	230	230	
Menovitá frekvencia	Hz	50	50	50	50	
Príkion	W	18	36	52	58	
Výkon UVC lampy TC-S	W	5	9	11	13	
Hadicová prípojka ventila s odbočkou	mm	13	–	–	–	
	Stupňovité hadicové hrdlo	mm	–	13/19/25	13/19/25	13/19/25
Max. výkon čerpadla	l/h	560	1200	1700	1700	
Max. vodný stĺpec	m	0,9	1,8	2,1	2,1	
Množstvo prepravy vzduchu Venturiho dýzy s 1,5 m vzduchovou hadicou pri hĺbke ponorenia	0,1 m	l/h	35 <sup>1)</sup>	116	218	218
	0,2 m	l/h	28 <sup>1)</sup>	105	184	184
	0,3 m	l/h	21 <sup>1)</sup>	97	166	166
	0,4 m	l/h	–	89	147	147
	0,6 m	l/h	–	74	127	127
	0,8 m	l/h	–	33	122	122
	1,0 m	l/h	–	–	105	105
	1,2 m	l/h	–	–	76	76
Max. hĺbka ponorenia + vôľa trysky s 1,5 m vzduchovou hadicou	m	–	0,3	0,4	0,4	
Filtračná plocha	cm <sup>2</sup>	301	440	697	697	
Filtračná pena (modrá)	Počet	1	1	1	1	
	Veľkosť pórov	ppi	10	10	10	10
Filtračná pena (červená)	Počet	1	1	1	1	
	Veľkosť pórov	ppi	30	30	30	30
Počet biologických plošných prvkov		1	2	4	4	
Počet vakov filtračnej keramiky		1	1	1	1	
Veľkosť jazierka (s rybami)	m <sup>3</sup>	0,75	1,5	3	4,5	
Veľkosť jazierka (bez rýb)	m <sup>3</sup>	1,5	3	6	9	
Rozmery	Dĺžka	mm	207	269	347	347
	Šírka	mm	228	245	276	276
	Výška	mm	130	140	157	157
Hmotnosť	kg	2,7	3,4	4,9	4,9	
Dĺžka prípojného vedenia	m	10	10	10	10	

1) S voliteľne dostupnou Venturiho dýzou

## Povolené hodnoty vody

Čerstvá voda, voda z jazierka		
Hodnota pH		6,8 ... 8,5
Tvrdosť	°dH	8 ... 15
Voľný chlór	mg/l	<0,3
Obsah chloridu	mg/l	<250
Obsah soli	%	<0,4
Celková sušina	mg/l	<50
Teplota	°C	+4 ... +35

## Súčasti podliehajúce opotrebeniu

- Filtračné médiá
- Obežná jednotka
- UVC-žiarivka, kremičité sklo a O-krúžok pre kremičité sklo

## Likvidácia

### UPOZORNENIE

Tento prístroj sa nesmie likvidovať spolu s domovým odpadom.

- ▶ Prístroj zlikvidujte prostredníctvom určeného systému na spätný odber.
- ▶ UVC lampu zlikvidujte prostredníctvom určeného systému na spätný odber.
- ▶ Prístroj znefunkčnite prerezaním kábla.

## OPOZORILO

- ▶ Vse električne naprave in instalacije izključite iz električnega omrežja, preden sežete v vodo. Drugače lahko pride do hudih telesnih poškodb ali smrti zaradi električnega udara.
  - ▶ Napravo je dovoljeno zagnati le, če ni nikogar v vodi.
  - ▶ To napravo lahko uporabljajo otroci, stari 8 let in več, ter osebe z zmanjšanimi telesnimi, zaznavnimi ali psihičnimi sposobnostmi ali osebe s pomanjkanjem izkušenj in znanja, če so pri tem pod nadzorom ali so bile seznanjene z varno uporabo naprave in razumejo posledične nevarnosti. Otroci se ne smejo igrati z napravo. Čiščenja in uporabniškega vzdrževanja ne smejo izvajati otroci, ki so brez nadzora.
-



## Varnostna navodila

### Priključitev na električno omrežje

- Za zunanjo električno inštalacijo veljajo posebni predpisi. Električno inštalacijo lahko izvede samo električar.
  - Električar je zaradi svoje strokovne izobrazbe, znanja in izkušenj kvalificiran, da izvaja zunanje električne inštalacije. Prepozna lahko možne nevarnosti ter upošteva regionalne in nacionalne standarde, predpise in določila.
  - Če imate kakršnakoli vprašanja in probleme, se obrnite na strokovnjaka.
- Priključitev naprave je dovoljena le, če se električni podatki naprave ujemajo s podatki električnega napajanja.
- Napravo je dovoljeno priključiti le v vgrajeno vtičnico, ki je v skladu s predpisi.
- Napravo morate zavarovati z varovalno napravo za okvarni tok (RCD) z odmero okvarnega toka maksimalno 30 mA.
- Podaljšek napeljave in električni delilnik (npr. razdelilniki z več vtičnicami) morata biti primerna za uporabo na prostem (zaščitena pred škropljenjem).
- Nepokrite vtiče in vtičnice zaščitite pred vlago.

### Varna uporaba

- UVC-svetilke nikoli ne uporabljajte zunaj njenega ohišja ali v poškodovanem ohišju. Ultravijolično sevanje lahko opeče kožo in oči.
- Naprave ne uporabljajte, če so električni kabli ali ohišje poškodovani.
- Napravo odstranite, če je omrežni priključni vod poškodovan. Omrežnega priključnega voda ni možno zamenjati.
- Naprave ni dovoljeno prenašati ali je vleči za omrežni priključni kabel.
- Vode polagajte tako, da so zaščiteni pred poškodbami in da nihče ne more pasti čez njih.
- Naprave v nobenem primeru ni dovoljeno tehnično spreminjati.
- Na napravi opravljajte samo tista dela, ki so opisana v teh navodilih.
- Uporabljajte le originalne nadomestne dele in opremo.

## Pravilna uporaba

Izdelek, opisan v tem priročniku, uporabljajte le na naslednji način:

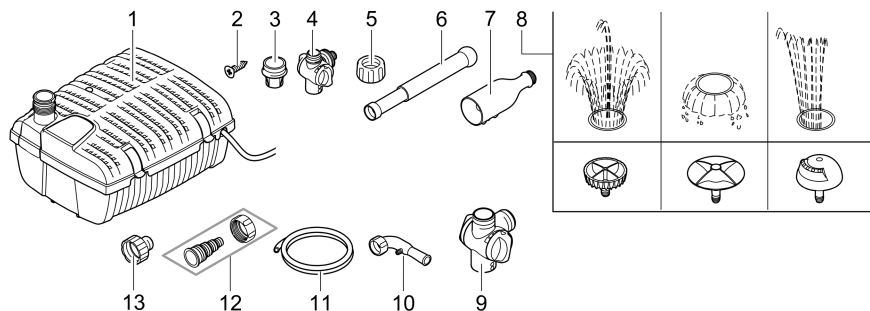
- Za čiščenje vrtnih ribnikov.
- Za delo s čisto vodo.
- Ob upoštevanju tehničnih podatkov. (→ Tehnični podatki)

Za napravo veljajo naslednje omejitve:

- Ta izdelek ni primeren za splošno razsvetljavo, ampak predviden zgolj za opisan namen uporabe.
- Nikoli ne uporabljajte v plavalnih ribnikih.
- V napravo vgrajena UVC čistilec služi uničevanju alg in bakterij v vodi v ribniku. UVC svetilke ne smete uporabljati za druge namene ali zunaj ohišja.
- Nikoli ne filtrirajte drugih tekočin kot vodo.
- Nikoli ne delajte brez pretoka vode.
- Ne uporabljajte za profesionalne ali industrijske namene.
- Ne uporabljajte v povezavi s kemikalijami, živili, lahko vnetljivimi ali eksplozivnimi materiali.

# Opis izdelka

## Pregled



FTL0025

	Filtral UVC		Opis
	1500	3000, 6000, 9000	
1	✓	✓	Podvodni filter
2	✓	✓	2 x vijak Za obešenje podvodnega filtra na steno ribnika
3	✓	✗	Priključek za kroglini zgib
4	✓	✗	Odcepní ventil z regulatorji pretoka Možnost priključitve bruhalnika vode, G½
5	✓	✓	Blokirna matica Za pritrditev navpičnega položaja cevi s šobo
6	✓	✓	Cev šobe
7	✓	✓	Nastavek za šobo z držalom za cev
8	✓	✓	Šobni nastavki (vulkan, lava, magma) Ustvarjajo različne vodomete
9	✗	✓	Odcepní ventil z regulatorji pretoka Možnost priključitve venturijeve šobe ali bruhalnika vode, G1
10	✗	✓	Venturijeva šoba Za prezračevanje ribnika
11	✗	✓	Cev Sesa zrak v venturijevo šobo
12	✗	✓	Stopenjski cevni nastavek s prekrivno matico
13	✗	✓	Reducirni kos Vmesni kos, ko uporabljate venturijevo šobo ali drugi izhod na odcepnem ventilu

SL

## Lastnosti

Filtral UVC 1500, 3000, 6000, 9000 je podvodni filter z integrirano črpalko in UVC čistilcem. Filtrirni medij in UVC čistilec v napravi odstranjujeta umazanijo, alge in bakterije. Naprava lahko s pomočjo cevi in priloženih šobnih nastavkov ustvari vodomet.

## Simboli na napravi

**IP68**



Naprava je zatesnjena pred prahom in vodo do 2 m.



Nevarno UVC-sevanje



V primeru zmrzali napravo odstranite



Krhko, ravnajte previdno. Nevarnost ureznin



Naprave ne odvrzite med običajne gospodinjske odpadke



Preberite navodila za uporabo

# Montaža

## Obratovanje z vodomatom

Pri obratovanju z vodomatom mora biti naprava postavljena vodoravno.

(→ Postavitev naprave vodoravno)

Odcepi ventil je s cevjo za šobo in šobnimi nastavki montiran v izhod naprave.

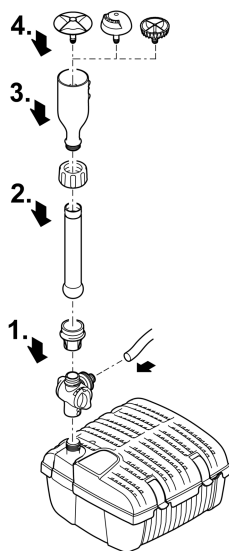
- Glede na šobni nastavek je ustvarjen določen vodomat.

Priključek na drugem izhodu odcepnega ventila:

- Priključitev cevi za bruhalnik vode.
- Filtral 1500: Možno je samo delovanje z vodomatom ali s šobo Venturi, ki je na voljo po izbiri.
- Filtral 3000/6000/9000: Pri uporabi venturijeve šobe položite zračno cev ob cevi za šobo in jo fiksirajte v držalo na nastavku za šobo. Zračna cev lahko sesa samo zrak, v njo ne sme priti voda.

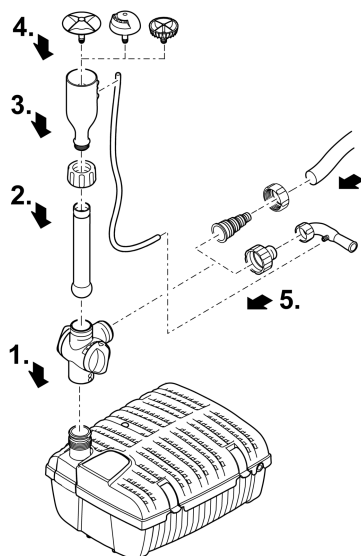
Ročno zategnite vijalne spoje.

### Filtral UVC 1500



FTL0026

### Filtral UVC 3000, 6000, 9000



FTL0034

SL

## Obratovanje vrez vodometna

Pri obratovanju brez vodometna je naprava lahko postavljena vodoravno ali je obešena.

(→ Postavitev naprave vodoravno)

(→ Obešenje naprave)

Priključitev na izhod pri Filtral 1500:

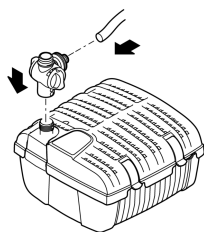
- Priključitev cevi z odcepnim ventilom za bruhanik vode.
- Priključitev venturijeve šobe ( na voljo ločeno, 70364).
- Na izhod ne priključujte ničesar.

Priključitev na izhod pri Filtral 3000/6000/9000:

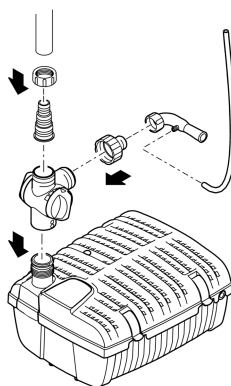
- Priključitev priložene venturijeve šobe (možno z ali brez odcepnega ventila).
- Priključitev cevi za bruhalnik vode (možno z ali brez odcepnega ventila).
- Na izhod ne priključujte ničesar.

Ročno zategnite vijačne spoje.

### Filtral UVC 1500



### Filtral UVC 3000, 6000, 9000



FTL0038

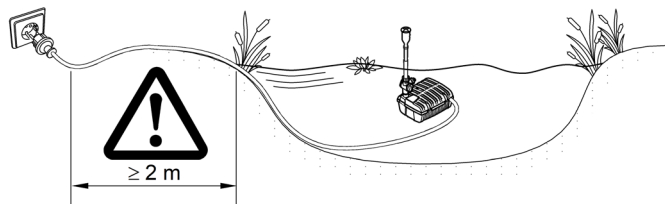
FTL0035

# Postavitev

## Postavitev naprave vodoravno

Upoštevajte naslednje pogoje:

- Omrežni priključek mora biti vsaj 2 m oddaljen od roba ribnika.
- Napravo namestite tako, da je ohišje filtra vedno pod gladino vode.
- Napravo namestite tako, da je šobni nastavek nad gladino vode.
- Napravo postavite v ribnik na ravno, trdno podlago brez blata.

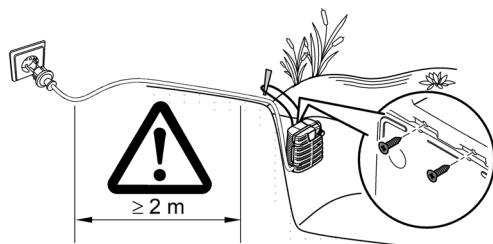


FTL0036

## Obešenje naprave

Upoštevajte naslednje pogoje:

- Omrežni priključek mora biti vsaj 2 m oddaljen od roba ribnika.
- Napravo namestite tako, da je ohišje filtra vedno pod gladino vode.
- Napravo lahko uporabljate samo brez vodnega elementa.
- Privijte dva vijaka v spodnjo lupino filtra in obesite napravo z vrvico na oba vijaka. Vrvico pritrdite na breg ribnika.



FTL0039

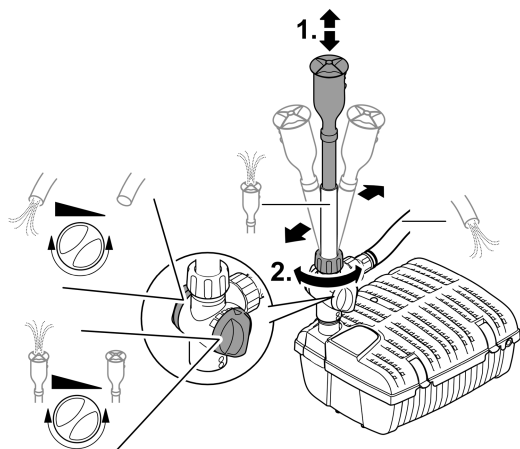
SL

## Nastavitev fontane/vodometa

Za nastavitev vodometa lahko spremenite dolžino in navpični položaj cevi šobe. Pretok vode lahko regulirate z dvema regulatorjema pretoka na odcepnem ventilu.

Postopek je naslednji:

1. Cev šobe nastavite na želeno dolžino.
2. Odvijte pokrivno matico, poravnajte cev šobe navpično in ponovno ročno privijte matico.



FTL0027

## Zagon

### NASVET

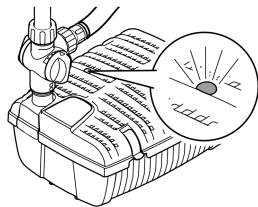
Naprava bo uničena, če jo boste uporabljali s senčnikom. Vsebuje občutljive električne sestavne dele.

- Naprave ne smete priključiti v senčni priključek.

**Vklop:** Priključite napravo na električno omrežje. Naprava se takoj vklopi.

**Izklop:** Napravo odklopite od omrežja.

Okence kaže, če UVC-žarnica v napravi deluje.



FTL0029



# Čiščenje in vzdrževanje

## NASVET

Ne uporabljajte agresivnih čistil ali kemičnih raztopin. Ta sredstva lahko poškodujejo ohišje, vplivajo na delovanje naprave in škodujejo živalim, rastlinam ter okolju.

► Napravo, če je mogoče, čistite samo s čisto vodo in mehko krtačo oz. gobo, pri trdovratni umazaniji si pomagajte s priporočenimi čistilnimi sredstvi.

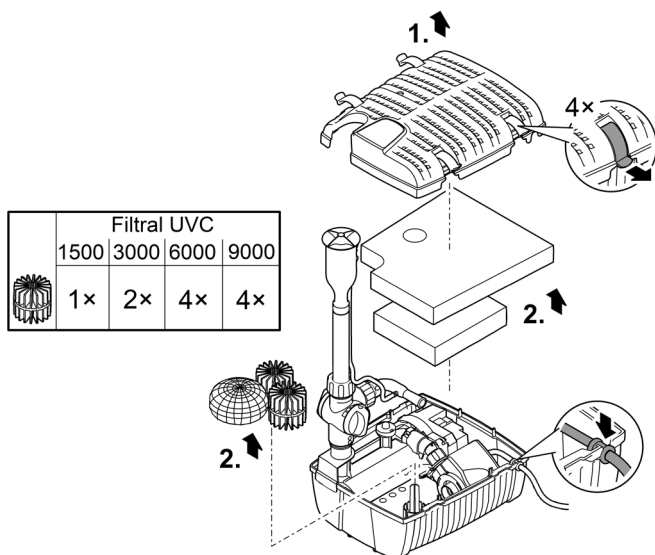
- ❗ Napravo čistite po potrebi, vendar vsaj 2-krat letno.
  - Na črpalki očistite predvsem tekalno enoto in ohišje črpalke.
  - Okence očistite z vatirano palčko.

## Opiranje/zapiranje ohišja

Za čiščenje in vzdrževanje filtrirnega medija, filtrirne črpalke in čistilnika UVC morate napravo odpreti.

Postopek je naslednji:

1. Sprostite sponke na zgornji lupini filtra in odstranite zgornji okvir filtra iz naprave.
2. Odstranite filtrirne medije.



SL

FTL0030

## Čiščenje filtrirnih vložkov

Predpogoj:

- Odprite ohišje. (→ Odpiranje/zapiranje ohišja)

Postopek je naslednji:

1. Temeljito očistite odstranjene filtrirne medije s čisto vodo.
2. Temeljito očistite zgornjo in spodnjo lupino filtra s čisto vodo.
3. Sestavite napravo v obratnem vrstnem redu.

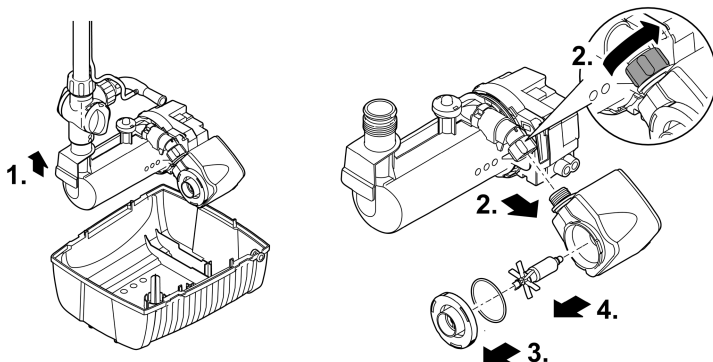
## Čiščenje filtrske črpalke

Predpogoj:

- Odprite ohišje. (→ Odpiranje/zapiranje ohišja)

Postopek je naslednji:

1. Odstranite filtrsko črpalko in UVC čistilec iz naprave.
  - Izvlecite kabelski tulec na priključnem kablu iz utora v spodnji lupini filtra.
2. Odvijte prekrivno matico in odstranite filtrsko črpalko.
3. Pokrov črpalke močno zavrite v nasprotni smeri urinega kazalca in ga snemite.
  - Pazite, da ne izgubite tesnil.
4. Iz črpalke izvlecite tekalno enoto.
5. Vse dele sperite s čisto vodo.
6. Sestavite napravo v obratnem vrstnem redu.
7. Kabelski tulec na omrežnem priključku vstavite v utor v spodnji lupini filtra.  
(→ Odpiranje/zapiranje ohišja)



FTL0031

## Čiščenje UVC čistilca

### PREVIDNO


Ultravijolično sevanje UVC-žarnice lahko poškoduje oči in kožo.

- ▶ UVC-svetilke nikoli ne uporabljajte zunaj njenega ohišja ali v poškodovanem ohišju.
- ▶ Napravo izključite iz omrežja, preden začnete z vzdrževalnimi deli ali preden zamenjate UVC svetilko.

### PREVIDNO

Kremenovo steklo in UVC-žarnica se lahko zlomita in povzročita ureznine.

- ▶ Bodite previdni med delom na UVC čistilcu, da se izognete telesnim poškodbam.
- ▶ Izogibajte se tresljajem, udarcem in hitrim premikom, da preprečite zlom stekla.

-  Iz varnostnih razlogov lahko UVC svetilko vklopite šele, ko je UVC čistilec ustrezno vgrajen v napravo.

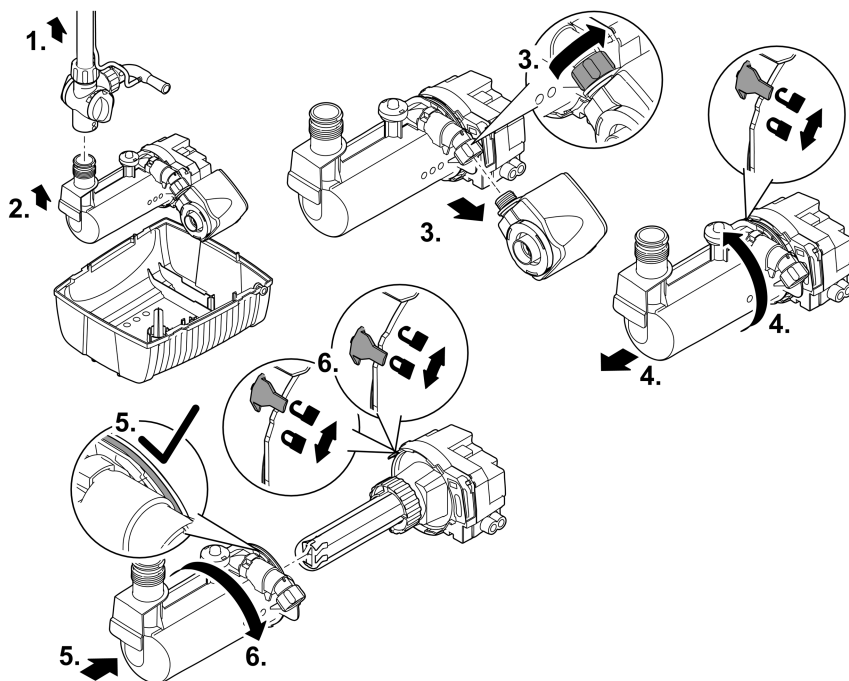
Predpogoj:

- Odprite ohišje. (→ Odpiranje/zapiranje ohišja)

Postopek je naslednji:

1. Cev za šobo enostavno odvijte z naprave.
2. Odstranite filtrsko črpalko in UVC čistilec iz naprave.
  - Izvlecite kabelski tulec na priključnem kablu iz utora v spodnji lupini filtra.
3. Odvijte prekrivno matico in odstranite filtrsko črpalko.
4. Obrnite vodno ohišje v nasprotni smeri urinega kazalca, dokler oznaka ne kaže na odprto ključavnico. Nato skrbno odstranite vodno ohišje z glave naprave in očistite vse dele.
  - Močni udarci lahko poškodujejo kremenčevo steklo ali UVC svetilko pod njim.
  - Preverite kremenčevo steklo glede vidnih poškodb.
  - Čiščenje: Kremenčevo steklo očistite z vlažno krpo od zunaj, vodno ohišje pa s čisto vodo in ščetko.
5. Po čiščenju nežno potisnite glavo naprave nazaj na vodno ohišje.
  - Pazite, da je velik O-obroč lepo vstavljen, da se ohišje neprepustno zapre.
6. Obrnite glavo naprave v smeri urinega kazalca, dokler oznaka ne kaže na zaprto ključavnico.
7. Napravo znova sestavite v obratnem vrstnem redu.

SL



FTL0032

## Menjava UVC svetilke

### **⚠ PREVIDNO**

Ultravijolično sevanje UVC-žarnice lahko poškoduje oči in kožo.

- ▶ UVC-svetilke nikoli ne uporabljajte zunaj njenega ohišja ali v poškodovanem ohišju.
- ▶ Napravo izključite iz omrežja, preden začnete z vzdrževalnimi deli ali preden zamenjate UVC svetilko.

### **⚠ PREVIDNO**

Kremenovo steklo in UVC-žarnica se lahko zlomita in povzročita ureznine.

- ▶ Bodite previdni med delom na UVC čistilcu, da se izognete telesnim poškodbam.
- ▶ Izbogibajte se tresljajem, udarcem in hitrim premikom, da preprečite zlom stekla.

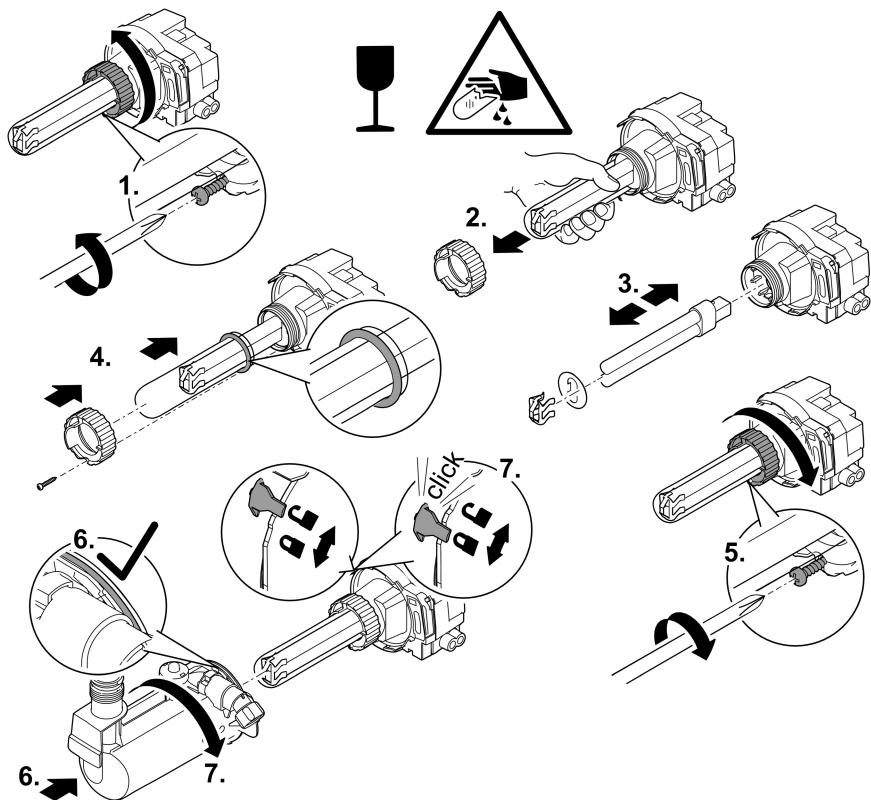
- i** Iz varnostnih razlogov lahko UVC svetilko vklopite šele, ko je UVC čistilec ustrezno vgrajen v napravo.
- i** Za optimalno filtriranje je potrebno UVC-žarnico zamenjati po približno 8.000 obratovanih urah.

Predpogoj:

- Odprite ohišje. (→ Odpiranje/zapiranje ohišja)
- Vodno ohišje UVC čistilca je odprto. (→ Čiščenje UVC čistilca)

Postopek je naslednji:

1. Z izvijačem odvijte zaporni vijak na pokrivni matici na kremenčevem steklu.
2. Odvijte matico v nasprotni smeri urinega kazalca, nato previdno odstranite kremenčevo steklo.
  - Močni udarci lahko poškodujejo kremenčevo steklo ali UVC svetilko pod njim.
3. Previdno odstranite zaščito žarnice z UVC-žarnice, nato odstranite varovalno pločevino pred vtičnico in na koncu izvlecite UVC-žarnico iz vtičnice. Zamenjajte jo z novo UVC-žarnico.
  - Uporabite UVC svetilke, ki ustrezajo tehničnim podatkom naprave. (→ Podatki o napravi)
  - Potem ko ste zamenjali luč, ponovno namestite varovalno pločevino in zaščito luči.
4. Kremenčevo steklo previdno potisnite s pokrivno matico in O-obročem nazaj na UVC-žarnico.
  - Prepričajte se, da je O-obroč med pokrivno matico in navojem na UVC čistilcu nameščen tako, da kremenčev steklo zapre neprepustno.
5. Pokrivno matico privijte v smeri urnega kazalca do prislonu. Nato pritrdite zaporni vijak na pokrivni matici.
6. Previdno potisnite glavo naprave nazaj na vodno ohišje.
  - Pazite, da je velik O-obroč lepo vstavljen, da se ohišje neprepustno zapre.
7. Obrnite glavo naprave v smeri urinega kazalca, dokler oznaka ne kaže na zaprto ključavnico.
8. Napravo znova sestavite v obratnem vrstnem redu.



FTL0037

## Skladiščenje/Prezimovanje

Naprava ni zaščitena pred zmrzaljo in jo je treba v primeru, da pričakujete zmrzal, odstraniti in shraniti.

Napravo pravilno skladiščite takole:

- Temeljito očistite napravo.
- Preverite napravo za poškodbe in po potrebi zamenjajte poškodovane dele.
- Čim bolj izpraznite vodo v napravi, ceveh, napeljavah in priključkih.
- Električne priključke zaščitite pred vlago in umazanijo.
- Črpalko skladiščite potopljeno in zaščiteno pred zmrzaljo.
- Odprte konektorje zaščitite pred vlago in umazanijo.

## Odpravljanje motenj

Motnja	Možni vzrok	Ukrep
Aparat ne deluje	Ni omrežnega napajanja	Preverite omrežno napajanje
	Ohišje je odprto (varnostno stikalo v ohišju samodejno izklopi črpalko)	Obrnite glavo naprave v smeri urinega kazalca, dokler oznaka ne kaže na zaklenjeno ključavnico
Nezadostno črpanje oz. prenizka ali neenakomerna višina vodometra, voda ni čista	Šoba je zamašena	Odvijte šobni vložek in ga očistite
	Previsoka izguba tlaka v napeljavi bruhalnika vode	Dolžino cevi in spojnike zmanjšajte na minimum ter cevi položite čim bolj naravnost
	Vstopne odprtine so zamašene	Očistite ohišje
	Filtrirni vložki so umazani	Očistite filtrirne vložke
	Pogonska enota je blokirana	Očistite tekalno enoto
	Ribnik je zelo umazan	Iz ribnika odstranite alge in listje, zamenjajte vodo
	Kremenovo steklo je umazano	Očistite kremenovo steklo
	Regulator pretoka je preveč privit	Naravnajte regulator pretoka
UVC-žarnica ne sveti	UVC-žarnica je pregreta. Temperaturni kontrolnik je izklopil UVC-žarnico	Ko se naprava ohladi, se UVC-žarnica samodejno znova vklopi
	UVC-žarnica je okvarjena	Zamenjajte UVC-žarnico
	UVC-žarnica ni pravilno nameščena v okvir	UVC-žarnico pravilno vstavite v okvir
Naprava se po krajšem času izklopi	Previsoka temperatura vode	Najvišje temperature vode do +35 °C ni dovoljeno prekoračiti

# Tehnični podatki

## Podatki o napravi

Opis		Filtral UVC				
		1500	3000	6000	9000	
Nazivna napetost	V AC	230	230	230	230	
Nazivna frekvenca	Hz	50	50	50	50	
Nazivna moč	W	18	36	52	58	
Moč UVC-žarnice TC-S	W	5	9	11	13	
Cevni priključek odcepnega ventila	mm	13	–	–	–	
	Stopničasti cevasti nastavek	mm	–	13/19/25	13/19/25	13/19/25
Najv. moč črpanja	l/h	560	1200	1700	1700	
Maks. vodni stolpec	m	0,9	1,8	2,1	2,1	
Zračna prostornina venturijeve šobe s 1,5 m zračno cevjo pri potopni globini	0,1 m	l/h	35 <sup>1)</sup>	116	218	218
	0,2 m	l/h	28 <sup>1)</sup>	105	184	184
	0,3 m	l/h	21 <sup>1)</sup>	97	166	166
	0,4 m	l/h	–	89	147	147
	0,6 m	l/h	–	74	127	127
	0,8 m	l/h	–	33	122	122
	1,0 m	l/h	–	–	105	105
1,2 m	l/h	–	–	76	76	
Največja globina potopitve za venturijevo šobo + reža za šobo z 1,5 m zračno cevjo	m	–	0,3	0,4	0,4	
Površina filtra	cm <sup>2</sup>	301	440	697	697	
Filtrirna pena (modra)	Število	1	1	1	1	
	Velikost por	ppi	10	10	10	10
Filtrirna pena (rdeče)	Število	1	1	1	1	
	Velikost por	ppi	30	30	30	30
Število bioloških površinskih elementov		1	2	4	4	
Število vrečk filtrne keramike		1	1	1	1	
Velikost ribnika (z ribjim staležem)	m <sup>3</sup>	0,75	1,5	3	4,5	
Velikost ribnika (brez ribjega staleža)	m <sup>3</sup>	1,5	3	6	9	
Dimenzije	Dolžina	mm	207	269	347	347
	Širina	mm	228	245	276	276
	Višina	mm	130	140	157	157
Teža	kg	2,7	3,4	4,9	4,9	
Dolgi priključni vod	m	10	10	10	10	

1) Z opcijsko venturijevo šobo



## Dovoljene vrednosti vode

Sveža voda, voda v ribniku		
pH-vrednost		6,8 ... 8,5
Trdota	°dH	8 ... 15
Prosti klor	mg/l	<0,3
Vsebnost klorida	mg/l	<250
Vsebnost soli	%	<0,4
Celotni suhi ostanek	mg/l	<50
Temperatura	°C	+4 ... +35

## Deli, ki se obrabijo

- Filtrirni mediji
- Tekalna enota
- UVC-žarnica, kremenovo steklo in O-obroč za kremenovo steklo

## Odlaganje odpadkov

### NASVET

Te naprave ne smete zavreči med gospodinjske odpadke.

- ▶ Napravo odstranite skozi za to predviden sistem sprejemanja odpadkov.
- ▶ Odstranite UVC-žarnico skozi za to predviden sistem sprejemanja odpadkov.
- ▶ Pred tem naredite napravo neuporabno tako, da odrežete kabel.

## UPOZORENJE

- ▶ Prije posezanja u vodu odvojite sve električne uređaje koji se nalaze u vodi od električne mreže. U suprotnom postoji mogućnost teških ozljeda ili smrti zbog električnog udara.
  - ▶ Rabite uređaj samo ako se nitko ne nalazi u vodi.
  - ▶ Djeca starija od 8 godina i osobe sa smanjenim tjelesnim, osjetilnim ili psihičkim sposobnostima ili s nedovoljnim iskustvom i znanjem smiju rabiti ovaj uređaj ako su pod nadzorom ili ako su podučene o sigurnoj uporabu uređaja i razumiju opasnosti koje iz toga proizlaze. Djeca se ne smiju igrati uređajem. Djeca ne smiju obavljati čišćenje i korisničko održavanje bez nadzora.
-

## Sigurnosne napomene

### Električni priključak

- Za električnu montažu na otvorenom vrijede posebni propisi. Električnu montažu smije obavljati samo elektrotehnički stručnjak.
  - Elektrotehnički stručnjak je kvalificiran na temelju svoje stručne izobrazbe, znanja i iskustava i smije obavljati električnu montažu na otvorenom. On može prepoznati moguće opasnosti i pridržava se regionalnih i nacionalnih norma, propisa i odredaba.
  - Za sva pitanja i probleme obratite se elektrotehničkom stručnjaku.
- Priključite uređaj samo ako se električni podatci uređaja podudaraju s podacima opskrbe elektroenergijom.
- Priključite uređaj samo u propisno montiranu utičnicu.
- Uređaj mora biti zaštićen zaštitnom strujnom sklopkom (RCD) s nazivnom strujom kvara od maksimalno 30 mA.
- Produžni kabeli i strujni razdjelnici (npr. adapteri s više utičnica) moraju biti prikladni za vanjsku upotrebu (zaštićeni od prskanja vode).
- Zaštitite otvorene utikače i utičnice od vlage.

### Siguran rad

- UVC svjetiljku nemojte nikada koristiti izvan njezinoga kućišta ili u oštećenom kućištu. Ultraljubičasto zračenje može spržiti oči ili kožu.
- Ne rabite uređaj ako su električni vodovi ili kućište oštećeni.
- Ako se kabel za napajanje ošteti redaj zbrinite u otpad. Kabel za napajanje ne može se zamijeniti.
- Ne nosite ili povlačite uređaj za električni vod.
- Položite vodove tako da su zaštićeni od oštećenja i da nitko ne može pasti preko njih.
- Nikada ne obavljajte tehničke izmjene na uređaju.
- Na uređaju obavljajte samo radove opisane u ovom priručniku.
- Uporabite samo originalne rezervne dijelove i pribor.

## Namjensko korištenje

U ovim uputama opisan proizvod upotrebljavajte isključivo kao što slijedi:

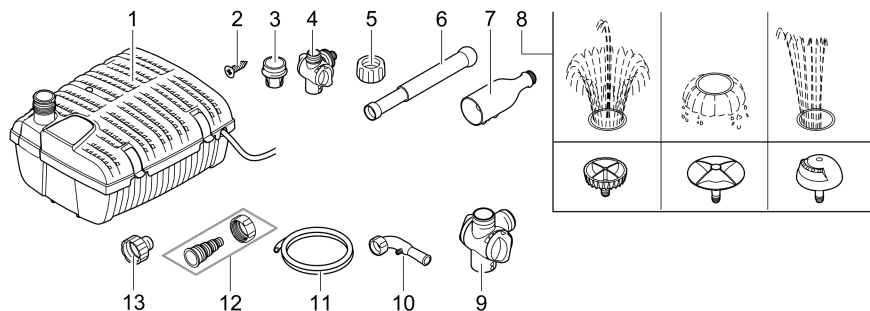
- Za čišćenje vrtnih jezeraca.
- Za rad s čistom vodom.
- Uz pridržavanje tehničkih podataka. (→ Tehnički podatci)

Za uređaj vrijede sljedeća ograničenja:

- Ovaj proizvod nije prikladan za opću rasvjetu, već je namijenjen samo za opisanu svrhu primjene.
- Nikada ne primjenjujte u jezercima za kupanje.
- UVC uređaj za pročišćavanja ugrađen u uređaju služi suzbijanju algi i bakterija u vodi vrtnog jezera. UVC žarulja ne smije se nikada koristiti u druge svrhe ili izvan kućišta.
- Nikada ne koristite s bilo kojim drugim tekućinama osim vode.
- Nikada ne radite bez protoka vode.
- Ne primjenjujte za profesionalne ili industrijske namjene.
- Ne primjenjujte u svezi s kemikalijama, namirnicama, lako zapaljivim ili eksplozivnim materijalima.

# Opis proizvoda

## Pregled



FTL0025

	Filtral UVC		Opis
	1500	3000, 6000, 9000	
1	✓	✓	Filter za rad pod vodom
2	✓	✓	2 x vijak Za postavljanje filtra za rad pod vodom na jednoj strani jezera
3	✓	✗	Priključni nastavak za kuglični zglob
4	✓	✗	Razvodni ventil s regulatorima protoka Mogućnost priključivanja na tok protoka/odvod vode, G½
5	✓	✓	Natična matica Za fiksiranje okomitih položaja cijevi mlaznice
6	✓	✓	Cijev za mlaznicu
7	✓	✓	Prihvat mlaznica s držačem crijeva
8	✓	✓	Nastavci mlaznica (Vulkan, Lava, Magma) Stvaraju različite slike vode
9	✗	✓	Razvodni ventil s regulatorima protoka Mogućnost priključivanja Venturijeve mlaznice ili toka protoka/odvoda vode, G1
10	✗	✓	Venturijeva mlaznica Za ventilaciju jezera
11	✗	✓	Crijevo Usisava zrak u Venturijevo mlaznicu
12	✗	✓	Segmentni crijevni tuljak sa slijepom maticom
13	✗	✓	Element za redukciju Međuelement kod uporabe Venturijeve mlaznice ili drugog izlaza na ventilu za odvod

HR

## Svojstva

Filtral UVC 1500, 3000, 6000, 9000 kompaktni su filtri za rad pod vodom s integriranom pumpom i UVC uređajem za pročišćavanje. Filtarski mediji i UVC uređaj za pročišćavanje u uređaju služi suzbijanju nečistoća, algi i bakterija. Pomoću cijevi mlaznice i isporučenih nastavaka mlaznice uređaj može stvoriti fontane.

## Simboli na uređaju

**IP68**

  
2.0 m

Uređaj je nepropustan za prašinu i vodu do 2 m.



Opasno UVC zračenje



Demontirajte uređaj u slučaju mraza



Lomljivo, pažljivo rukovanje. Opasnost od posjekotina



Ne zbrinjavajte uređaj s običnim kućnim otpadom



Pročitajte upute za uporabu

# Montaža

## Rad s fontanom

Kod rada s fontanom uređaj mora biti postavljen vodoravno.

(→ Postavljanje uređaja vodoravno)

Ventil za odvod se s cijevi mlaznice i umetkom mlaznice montira na izlaz uređaja.

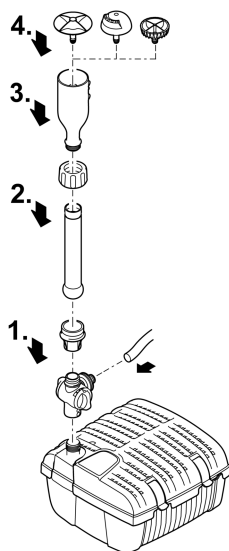
- Ovisno o umetku mlaznice stvara se određena slika vode.

Priključak na drugi izlaz ventila za odvod:

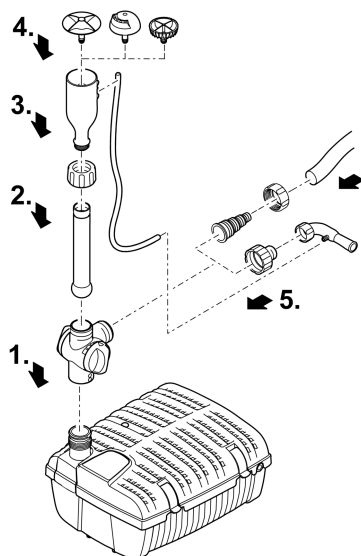
- Priključivanje crijeva za tok protoka/fontanu.
- Filtral 1500: Moguć je rad samo s fontanom ili s opcionalno raspoloživom venturijskom sapnicom.
- Filtral 3000/6000/9000: Kod uporabe Venturijske mlaznice crijevo za zrak provesti uzduž cijevi mlaznice i fiksirati u držač na prihvat mlaznice. Crijevo za zrak mora moći usisavati zrak, ne smije ulaziti voda u njega.

Rukom zategnite vijčane spojeve.

### Filtral UVC 1500



### Filtral UVC 3000, 6000, 9000



FTL0026

FTL0034

HR

## Rad bez fontane

Kod rada bez fontane uređaj može biti vodoravno postavljen ili postavljen tako da visi.

(→ Postavljanje uređaja vodoravno)

(→ Postavljanje uređaja tako da visi)

Priključak na izlazu kod Filtrala 1500:

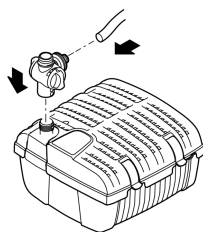
- Priključivanje crijeva pomoću ventila za odvod za tok protoka/fontanu.
- Priključak Venturijeve mlaznice (opcijski dostupno, 70364).
- Na izlazu se ništa ne priključuje.

Priključak na izlazu kod Filtrala 3000/6000/9000:

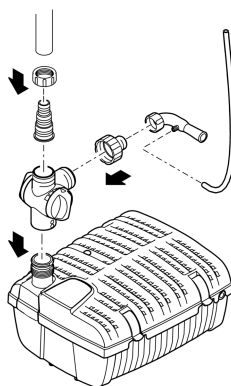
- Priključak isporučene Venturijeve mlaznice (moguć s ili bez ventila za odvod).
- Priključak crijeva za tok protoka/fontanu (moguć s ili bez ventila za odvod).
- Na izlazu se ništa ne priključuje.

Rukom zategnite vijčane spojeve.

### Filtral UVC 1500



### Filtral UVC 3000, 6000, 9000



FTL0038

FTL0035

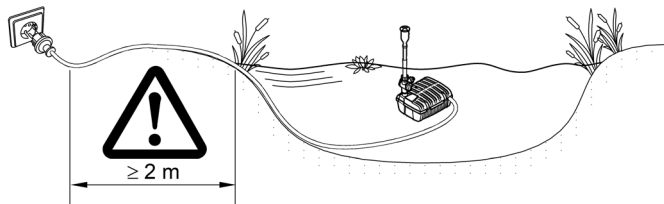


# Postavljanje

## Postavljanje uređaja vodoravno

Poštujte sljedeće uvjete:

- Priključak za struju mora biti udaljen barem 2 m od ruba jezera.
- Uređaj postavite tako da kućište filtra uvijek bude ispod razine vode.
- Uređaj postavite tako da se nastavak mlaznice nalazi iznad razine vode.
- Uređaj u jezeru postavite na vodoravnu, čvrstu podlogu bez mulja.

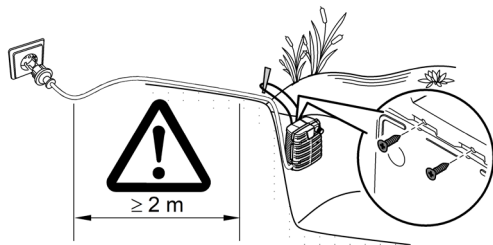


FTL0036

## Postavljanje uređaja tako da visi

Poštujte sljedeće uvjete:

- Priključak za struju mora biti udaljen barem 2 m od ruba jezera.
- Uređaj postavite tako da kućište filtra uvijek bude ispod razine vode.
- Uređajem upravljajte samo bez vodene konstrukcije.
- Zavrnite dva vijka u donje kućište filtra i objesite uređaj s konopcem na dva vijka. Pričvrstite konopac na obalu jezera.



FTL0039

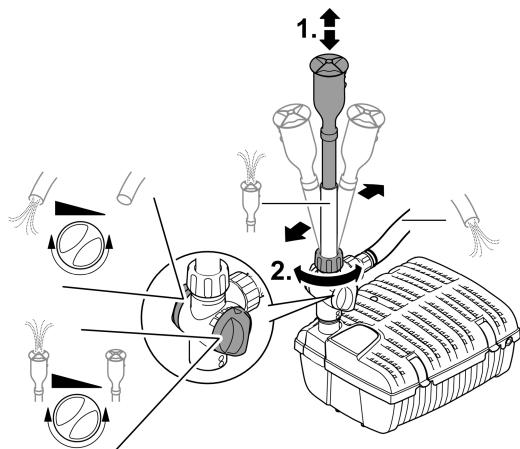
HR

## Namještanje fontane

Kako bi se prilagodila fontana možete promijeniti dužinu i okomiti položaj cijevi mlaznice. Protok vode može se regulirati preko oba regulatora mlaznica na ventilu za odvod.

Postupite na sljedeći način:

1. Cijev mlaznice namjestite na željenu duljinu.
2. Otpustite slijepu maticu, cijev mlaznice usmjerite uspravno te rukom ponovno zategnite slijepu maticu.



FTL0027

## Stavljanje u pogon

### NAPOMENA

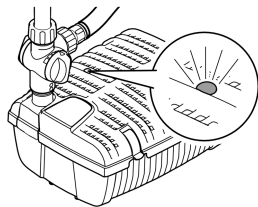
Uređaj će se uništiti ako se koristi s prigušivačem. Sadrži osjetljive električne dijelove.

- Ne priključujte uređaj na električno napajanje s regulatorom.

**Uključivanje:** Spojite uređaj s električnom mrežom. Uređaj se odmah uključuje.

**Isključivanje:** Odvojite uređaj od električne mreže.

Prozorčić prikazuje kada je UVC žarulja u uređaju u pogonu.



FTL0029

# Čišćenje i održavanje

## NAPOMENA

Ne rabite agresivna sredstva za čišćenje ili kemijska otapala. Ta sredstva mogu oštetiti kućište, ometati funkcioniranje uređaja i štete životinjama, biljkama i okolišu.

- Uređaj čistite samo čistom vodom i mekanom četkom ili spužvom, kod tvrdokornih zaprljanja uz pomoć preporučenih sredstava za čišćenje.


- ❗ Čistite uređaj po potrebi, ali najmanje 2 puta godišnje.
  - Na pumpi naročito temeljito očistite pokretnu jedinicu i kućište pumpe.
  - Prozorčić za gledanje očistite pamučnim štapićem.

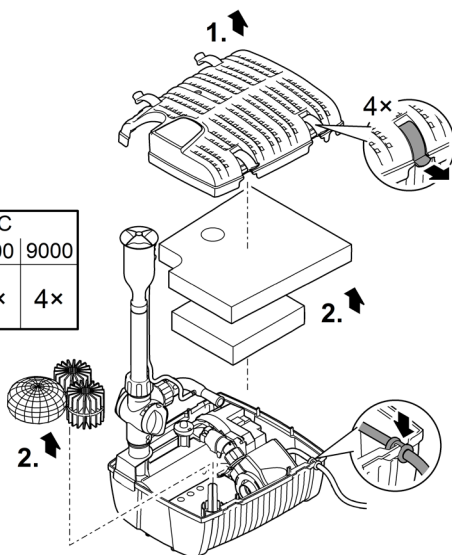
## Otvaranje/zatvaranje kućišta

Morate otvoriti uređaj kako biste očistili i održavali filtarske medije, filtarsku pumpu i UVC uređaj za pročišćavanje.

Postupite na sljedeći način:

1. Otpustite stezaljke na gornjem i donjem kućištu filtra s uređaja.
2. Izvadite filtarske medije.

	Filtral UVC			
	1500	3000	6000	9000
	1x	2x	4x	4x



## Čišćenje filtarskih medija

Preduvjet:

- Kućište je otvoreno. (→ Otvaranje/zatvaranje kućišta)

Postupite na sljedeći način:

1. Izvađene filtarske medije pažljivo očistite s čistom vodom.
2. Gornje i donje kućište filtra isto tako pažljivo očistite s čistom vodom.
3. Sastavite uređaj obrnutim redoslijedom.

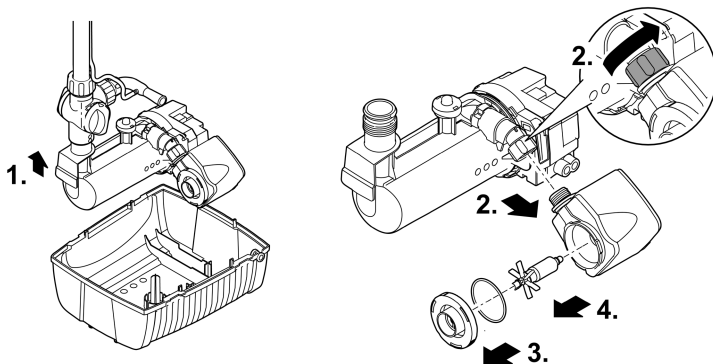
## Čišćenje filtarske pumpe

Preduvjet:

- Kućište je otvoreno. (→ Otvaranje/zatvaranje kućišta)

Postupite na sljedeći način:

1. Filtarsku pumpu i UVC uređaj za pročišćavanje izvadite zajedno iz uređaja.
  - Pri tome izvadite kabelski tuljak na priključnom vodu iz utora u donjem kućištu filtra.
2. Otpustite slijepu maticu i filtarsku pumpu.
3. Okrenite poklopac pumpe u smjeru suprotnom od smjera kazaljke na satu i skinite ga.
  - Pobrinite se za to da se brtva ne izgubi.
4. Izvadite rotor iz pumpe.
5. Sve dijelove očistite s čistom vodom.
6. Sastavite uređaj obrnutim redoslijedom.
7. Umetnite kabelski tuljak na mrežnom priključnom kabelu u utor na donjem kućištu filtra.
  - (→ Otvaranje/zatvaranje kućišta)



FTL0031

## Čišćenje UVC uređaja za pročišćavanje

### OPREZ

Ultraljubičasto zračenje UV-C lampe može oštetiti oči i kožu.

- ▶ UVC svjetiljku nemojte nikada koristiti izvan njezinoga kućišta ili u oštećenom kućištu.
- ▶ Odvojite uređaj od strujne mreže prije nego što započnete s radovima održavanje ili prije nego što zamijenite UVC žarulju.

### OPREZ

Kvarcno staklo i UVC žarulja mogu puknuti i uzrokovati posjekotine.

- ▶ Budite pažljivi kod svih radova na UVC uređaju za pročišćavanje, kako biste izbjegli posjekotine.
- ▶ Izbjegavajte treskanja, udarce i hektične pokrete kako biste spriječili pucanje stakla.

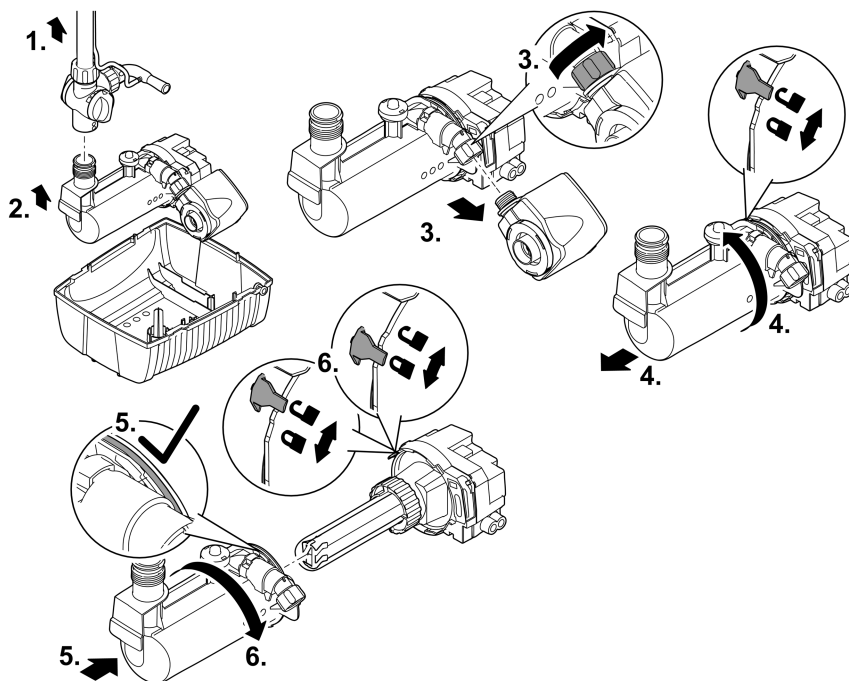
- ① UVC žarulju zbog sigurnosti možete uključiti samo ako je UVC uređaj za pročišćavanje ispravno montiran u uređaj.

Preduvjet:

- Kućište je otvoreno. (→ Otvaranje/zatvaranje kućišta)

Postupite na sljedeći način:

1. Cijev mlaznica radi jednostavnog rukovanja odvrnite s uređaja.
2. Filtarsku pumpu i UVC uređaj za pročišćavanje izvadite zajedno iz uređaja.
  - Pri tome izvadite kabelski tuljak na priključnom vodu iz utora u donjem kućištu filtra.
3. Otpustite slijepu maticu i filtarsku pumpu.
4. Vodeno kućište okrenite u suprotnom smjeru od kazaljke na satu sve dok oznaka na pokazuje na otvoreni lokot. Zatim vodeno kućište pažljivo izvadite iz glave uređaja i očistite sve dijelove.
  - Jaki udarci mogu oštetiti kvarcno staklo ili UVC žarulje koje se nalaze ispod.
  - Kvarcno staklo pregledajte na vidljivo oštećenje.
  - Očistite: Kvarcno staklo s vlažnom krpom izvana, vodeno kućište s čistom vodom i četkom.
5. Nakon čišćenja glave uređaja pažljivo je vratite na vodeno kućište.
  - Pripazite na to da je veliki O-prsten umetnut čist kako bi kućište bilo zatvoreno vodonepropusno.
6. Glavu uređaja okrenite u suprotnom smjeru od kazaljke na satu sve dok oznaka ne pokazuje na zatvoreni lokot.
7. Sastavite sasvim uređaj obrnutim redoslijedom.



FTL0032

## Zamjena UVC žarulje

### **⚠ OPREZ**

Ultraljubičasto zračenje UV-C lampe može oštetiti oči i kožu.

- ▶ UVC svjetiljku nemojte nikada koristiti izvan njezinoga kućišta ili u oštećenom kućištu.
- ▶ Odvojite uređaj od strujne mreže prije nego što započnete s radovima održavanje ili prije nego što zamijenite UVC žarulju.

### **⚠ OPREZ**

Kvarcno staklo i UVC žarulja mogu puknuti i uzrokovati posjekotine.

- ▶ Budite pažljivi kod svih radova na UVC uređaju za pročišćavanje, kako biste izbjegli posjekotine.
- ▶ Izbjegavajte treskanja, udarce i hektične pokrete kako biste spriječili pucanje stakla.

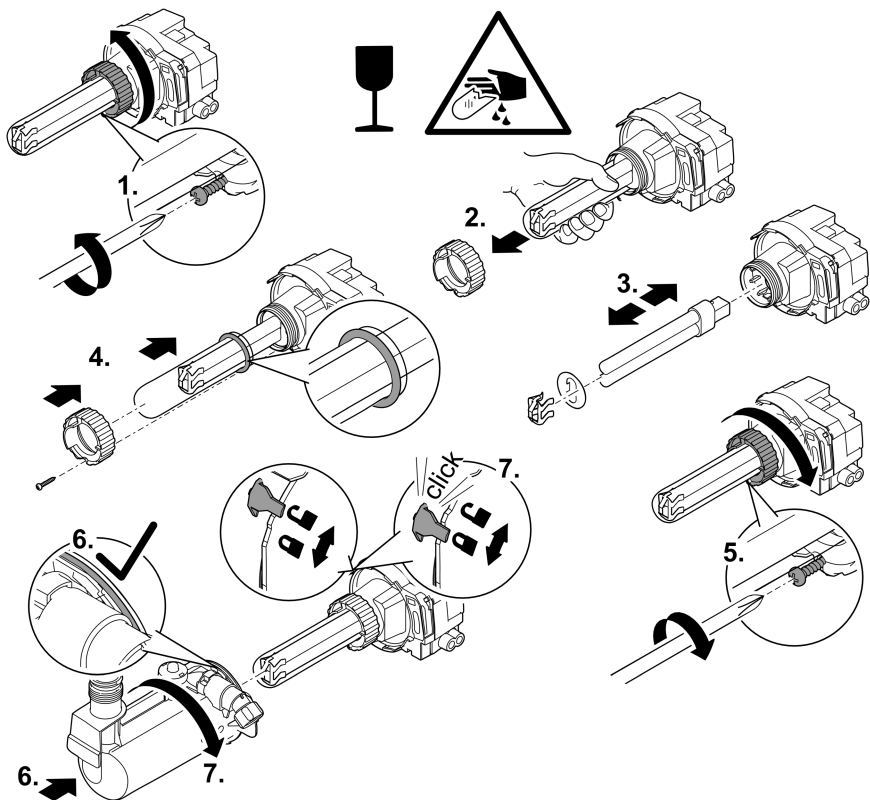
- i** UVC žarulju zbog sigurnosti možete uključiti samo ako je UVC uređaj za pročišćavanje ispravno montiran u uređaj.
- i** Za optimalan učinak filtriranja zamijenite UVC-žarulju otprilike svakih 8000 sati rada.

Preduvjet:

- Kućište je otvoreno. (→ Otvaranje/zatvaranje kućišta)
- Vodeno kućište UVC uređaja za pročišćavanje je otvoreno. (→ Čišćenje UVC uređaja za pročišćavanje)

Postupite na sljedeći način:

1. Odvijačem otpustite zaštitni vijak na slijepoj matici na kvarcnom staklu.
2. Slijepu maticu odvrnite okrećući je suprotno smjeru kazaljki na satu, kako biste izvukli kvarcno staklo.
  - Jaki udarci mogu oštetiti kvarcno staklo ili UVC žarulje koje se nalaze ispod.
3. Pažljivo skinite zaštitu žarulje s UVC žarulje, zatim izvucite zaštitni lim iz grla i na kraju UVC žarulju iz grla. Zamijenite je novom UVC žaruljom.
  - Koristite se samo UVC žaruljama koje odgovaraju tehničkim podacima uređaja. (→ Podaci o uređaju)
  - Nakon zamjene žarulje zaštitni lim i zaštitu žarulje dovesti nazad u položaj.
4. Pažljivo kvarcno staklo pogurati sa slijepom maticom i O-prstenom natrag na UVC žarulju.
  - Pripazite na to da se O-prsten nalazi između slijepice matice i navoja na UVC uređaju za pročišćavanje kako bi kvarcno staklo bilo zatvoreno vodonepropusno.
5. Slijepu maticu zavrnite u smjeru kazaljke na satu do graničnika. Zatim zategnite zaštitni vijak na slijepoj matici.
6. Glavu uređaja pažljivo vratite na vodeno kućište.
  - Pripazite na to da je veliki O-prsten umetnut čist kako bi kućište bilo zatvoreno vodonepropusno.
7. Glavu uređaja okrenite u suprotnom smjeru od kazaljke na satu sve dok oznaka ne pokazuje na zatvoreni lokot.
8. Sastavite sasvim uređaj obrnutim redoslijedom.



FTL0037

## Skladištenje / čuvanje tijekom zime

Uređaj nije zaštićen od zamrzavanja i mora se demontirati i uskladištiti prije očekivanog mraza. Ispravno skladištenje uređaja:

- Temeljito očistite uređaj.
- Uređaj provjerite na oštećenja i zamijenite oštećene dijelove.
- Pustite vodu iz uređaja, crijeva, cijevi i priključaka.
- Električne priključke zaštitite od vlage i prljavštine.
- Crpku skladištite uronjenu i nezaleđenu.
- Otvorene utične spojeve zaštitite od vlage i prljavštine.



## Otklanjanje neispravnosti

Neispravnost	Mogući uzrok	Rješenje
Uređaj ne radi.	Nema napona	Provjeriti napon
	Kućište za vodu je otvoreno (sigurnosni prekidač u kućištu za vodu isključuje pumpu automatski)	Glavu uređaja okrenuti u smjeru kazaljke na satu do oznake na zaključnoj bravi
Nedostatan ili promjenjiv protok ili visina vodoskoka, voda nije čista	Mlaznica je začepljena	Nastavak mlaznice odviti i očistiti
	Previsoki gubici tlaka u vodovima za protok/odvod vode	Duljinu crijeva i spojnih dijelova smanjite na minimum, a crijeva položite što je moguće ravnije
	Ulazni otvori su začepljeni	Očistite kućište
	Filtarski mediji su zaprljani	Očistite filtarske medije
	Pokretna jedinica je blokirana	Očistite pokretnu jedinicu
	Jezero je izuzetno prljavo	Odstranite alge i lišće iz jezera, zamijenite vodu
	Kvarcno staklo je prljavo	Očistite kvarcno staklo
	Regulator protoka je previše zatvoren	Namjestite regulator protoka
UVC-žarulja ne svijetli	UVC-žarulja je pregrijana. Kontrolnik temperature isključio je UVC-žarulju	Nakon hlađenja, UVC-žarulja se automatski ponovno uključuje
	UVC-žarulja je neispravna	Zamijenite UVC-žarulju
	UVC-žarulja ne sjedi pravilno u grlu lampe	UVC-žarulju pravilno utaknuti u grlo lampe
Uređaj se isključuje nakon kratkog rada	Temperatura vode je previsoka	Nemojte prekoračiti maksimalnu temperaturu vode od +35 °C

# Tehnički podatci

## Podaci o uređaju

Opis			Filtral UVC			
			1500	3000	6000	9000
Nazivni napon		V AC	230	230	230	230
Nazivna frekvencija		Hz	50	50	50	50
Primljena snaga		W	18	36	52	58
Snaga UVC-žarulje TC-S		W	5	9	11	13
Crijevni priključci ventila za odvod		mm	13	–	–	–
	Stupnjeviti crijevni tu-ljak	mm	–	13/19/25	13/19/25	13/19/25
Maks. učinak pumpe		l/h	560	1200	1700	1700
Maks. vodeni stupac		m	0,9	1,8	2,1	2,1
Količina potiskivanja zraka Venturijeve mlaznice s 1,5 m crijevom za zrak kod dubine jezera	0,1 m	l/h	35 <sup>1)</sup>	116	218	218
	0,2 m	l/h	28 <sup>1)</sup>	105	184	184
	0,3 m	l/h	21 <sup>1)</sup>	97	166	166
	0,4 m	l/h	–	89	147	147
	0,6 m	l/h	–	74	127	127
	0,8 m	l/h	–	33	122	122
	1,0 m	l/h	–	–	105	105
	1,2 m	l/h	–	–	76	76
Maks. dubina jezera za Venturijevu mlaznicu + zazor mlaznice s crijevom za zrak dužine 1,5 m		m	–	0,3	0,4	0,4
Površina filtra		cm <sup>2</sup>	301	440	697	697
Filtarska pjena (plava)	Količina		1	1	1	1
	Veličina otvora	ppi	10	10	10	10
Filtarska pjena (crvena)	Količina		1	1	1	1
	Veličina otvora	ppi	30	30	30	30
Broj elemenata biopovršine			1	2	4	4
Broj vrećica keramike filtra			1	1	1	1
Veličina jezera (s ribama)		m <sup>3</sup>	0,75	1,5	3	4,5
Veličina jezera (bez riba)		m <sup>3</sup>	1,5	3	6	9
Dimenzije	Duljina	mm	207	269	347	347
	Širina	mm	228	245	276	276
	Visina	mm	130	140	157	157
Masa		kg	2,7	3,4	4,9	4,9
Duljina električnog kabela		m	10	10	10	10

1) Opcijski dostupna Venturijeva mlaznica

## Dopuštene vrijednosti vode

Svježa voda, jezerska voda		
pH-vrijednost		6,8 ... 8,5
Tvrdoća	°dH	8 ... 15
Slobodni klor	mg/l	<0,3
Udio klora	mg/l	<250
Udio soli	%	<0,4
Ukupan suhi ostatak	mg/l	<50
Temperatura	°C	+4 ... +35

## Potrošni dijelovi

- Filtarski mediji
- Radna jedinica
- UVC žarulja, kvarcno staklo i O-prsten za kvarcno staklo

## Zbrinjavanje

### NAPOMENA

Ovaj uređaj ne smije se odlagati u kućni otpad.

- ▶ Zbrinite uređaj preko predviđenog sustava prikupljanja otpada.
- ▶ Odložite UVC-žarulju na otpad putem predviđenog sustava preuzimanja otpada.
- ▶ Onesposobite uređaj odsijecanjem kabela.

 **AVERTIZARE**

- ▶ Deconectați de la rețeaua electrică toate aparatele electrice din apă, înainte de a introduce mâna în apă. Nerespectarea acestui lucru poate duce la vătămări grave sau la moarte prin electrocutare.
  - ▶ Utilizați acest aparat numai atunci când nu se află persoane în apă.
  - ▶ Acest aparat poate fi utilizat de copii cu vârste peste 8 ani, precum și de persoane cu abilități fizice, senzoriale sau mentale reduse sau lipsă de experiență și cunoștințe, dacă sunt supravegheate și au fost instruite cu privire la utilizarea în siguranță a aparatului și au înțeles pericolele implicate. Copiii nu au voie să se joace cu aparatul. Este interzisă curățarea și întreținerea curentă de către copii fără supraveghere.
-

## Indicații de securitate

### Conexiunea electrică

- Pentru instalația electrică din exterior se aplică dispoziții speciale. Instalația electrică poate fi executată numai de către un electrician calificat.
  - Datorită pregătirii de specialitate, cunoștințelor și experienței, electricianul este calificat și are permisiunea să execute instalații electrice în exterior. Acesta identifică posibilele pericole și respectă normele, prevederile și dispozițiile regionale și naționale.
  - Pentru întrebări și probleme, vă rugăm să vă adresați unui electrician specializat.
- Racordați aparatul numai dacă datele electrice ale aparatului coincid cu cele ale instalației de alimentare cu energie electrică.
- Conectați aparatul numai la o priză instalată corect.
- Asigurați-vă de securizarea aparatului cu un dispozitiv de protecție împotriva curenților vagabonzi (RCD) și împotriva curenților vagabonzi măsurați de maxim 30 mA.
- Cablurile prelungitoare și distribuitorii de energie electrică (de exemplu reglete de prize) trebuie să fie compatibile pentru utilizarea în aer liber (cu protecție împotriva stropilor de apă).
- Protejați ștecărele și conectorii liberi împotriva umidității.

### Funcționare sigură

- Nu utilizați niciodată lampa cu ultraviolete UVC în afara carcasei sau într-o carcasă deteriorată. Radiațiile ultraviolete pot cauza arsuri la nivelul pielii și al ochilor.
- Nu utilizați aparatul în cazul în care cablurile electrice sau carcasa sunt deteriorate.
- Eliminați aparatul dacă cablul de alimentare este deteriorat. Cablul de alimentare al acestui aparat nu poate fi înlocuit.
- Nu transportați sau trageți aparatul de cablul de alimentare.
- Pozați cablurile astfel încât să fie protejate împotriva deteriorărilor și să nu se împiedice nimeni de acestea.
- Nu efectuați niciodată modificări tehnice ale aparatului.
- Executați la aparat numai lucrările care sunt descrise în aceste instrucțiuni.
- Utilizați numai piese de schimb și accesorii originale.

## Utilizarea în conformitate cu destinația

Utilizați produsul descris în acest manual doar după cum urmează:

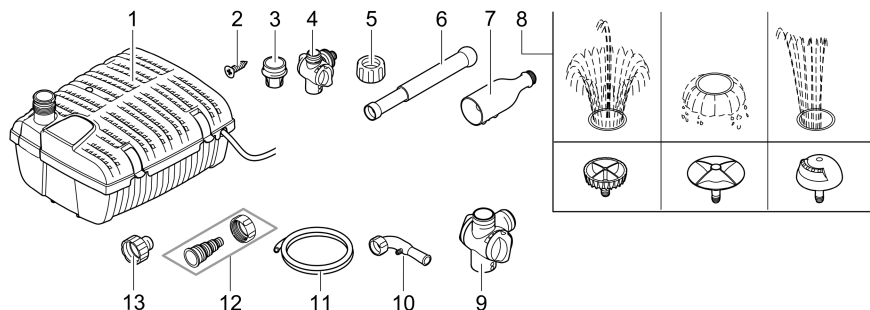
- Pentru curățarea iazurilor de grădină.
- Pentru utilizarea cu apă curată.
- Cu respectarea datelor tehnice. (→ Date tehnice)

Pentru aparat sunt valabile următoarele restricții:

- Acest produs nu este potrivit pentru iluminatul general, ci este destinat doar scopului descris.
- A nu se utiliza în iazuri tip piscină!
- Clarificatorul UVC încorporat în aparat este destinat distrugerii algelor și bacteriilor din apa din iaz. Nu este permisă niciodată utilizarea lămpii cu ultraviolete în alte scopuri sau în afara carcasei.
- Nu este admisă în nicio situație acționarea cu alte lichide cu excepția apei.
- Nu se va utiliza niciodată fără debit de apă.
- Nu utilizați în scopuri profesionale sau industriale.
- NU utilizați în combinație cu substanțe chimice, alimente, substanțe ușor inflamabile sau explozive

# Descrierea produsului

## Vedere de ansamblu



FTL0025

	Filtru UVC		Descriere
	1500	3000, 6000, 9000	
1	✓	✓	Filtru pentru exploatare sub apă
2	✓	✓	2 x șuruburi Pentru agățarea filtrului pentru exploatare sub apă la un perete al iazului
3	✓	✗	Conector pentru articulație sferică
4	✓	✗	Supapă de derivație cu regatoare de debit Posibilitate de conectare la curs de pârâu/tub de ventilație sub apă, G½
5	✓	✓	Piuliță olandeză Pentru fixarea poziției verticale a țevii duzei
6	✓	✓	Țeavă duză
7	✓	✓	Locaș duză cu suport pentru furtun
8	✓	✓	Suporturi duze (Vulkan, Lava, Magma) Generează diferite imagini ale apei
9	✗	✓	Supapă de derivație cu regatoare de debit Posibilitate de conectare la duză tip Venturi sau la curs de pârâu/tub de ventilație sub apă, G1
10	✗	✓	Duză tip Venturi Pentru aerisirea iazului
11	✗	✓	Furtun Aspiră aerul în duza tip Venturi
12	✗	✓	Manșon în trepte pentru furtun cu piuliță olandeză
13	✗	✓	Reducție Piesă intermediară la utilizarea duzei tip Venturi sau a celei de a doua ieșiri de la supapa de derivație

RO

## Proprietăți

Filtrul UVC 1500, 3000, 6000, 9000 este un filtru pentru exploatare sub apă, cu pompă și clarificator UVC integrate. Mediile filtrante și clarificatorul UVC din aparat îndepărtează murdăria, algele și bacteriile. Aparatul poate genera un joc de apă prin intermediul țevii duzei și al suporturilor duzelor livrate cu produsul.

## Simbolurile de pe aparat

**IP68**

  
2.0 m

Aparatul este etanșat împotriva prafului și a apei până la 2 m



Radiații ultraviolete UVC periculoase



Dezinstalați aparatul în caz de îngheț



Casant, manevrați cu precauție. Pericol de producere a rănilor prin tăiere



Nu eliminați aparatul împreună cu deșeurile menajere obișnuite



Citiți instrucțiunile de utilizare



# Montare

## Exploatare cu joc de apă

În cazul exploatarei cu joc de apă, aparatul trebuie amplasat pe orizontală.

(→ Amplasarea aparatului pe orizontală)

Supapa de derivație se montează cu țeava duzei și suportul duzei la ieșirea aparatului.

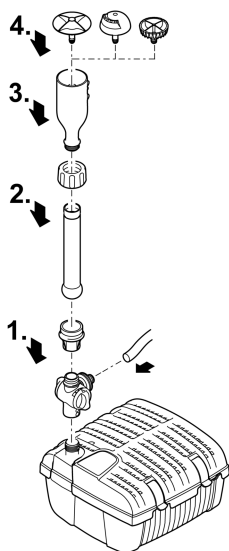
- În funcție de suportul duzei, se generează o anumită imagine a apei.

Racordare la a doua ieșire a supapei de derivație:

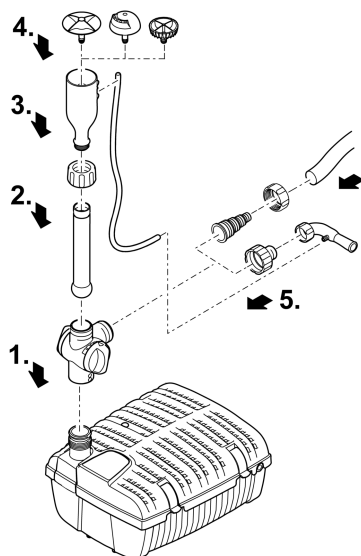
- Racordarea unui furtun pentru un curs de iaz/tub de ventilație sub apă.
- Filtral 1500: Este posibilă fie numai exploatarea cu fântână de apă fie cu duze Venturi disponibile opțional.
- Filtral 3000/6000/9000: în cazul utilizării duzei tip Venturi, ghidați furtunul de aer de-a lungul țevii duzei și fixați-l în suportul de la locul duzei. Furtunul de aer trebuie să poată să aspire aer, apa nu are voie să pătrundă în interior.

Strângeți cu mâna îmbinările înșurubate.

### Filtral UVC 1500



### Filtral UVC 3000, 6000, 9000



FTL0026

FTL0034

RO

## Exploatare fără joc de apă

În cazul exploatării fără joc de apă, aparatul poate fi amplasat pe orizontală sau suspendat.

(→ Amplasarea aparatului pe orizontală)

(→ Amplasarea aparatului suspendat)

Racordare la ieșire în cazul Filtral 1500:

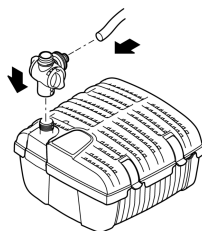
- Racordarea unui furtun cu ajutorul supapei de derivație pentru un curs de iaz/tub de ventilație sub apă.
- Racordarea unei duze tip Venturi (se poate obține opțional, 70364).
- La ieșire nu se racordează nimic.

Racordare la ieșire în cazul Filtral 3000/6000/9000:

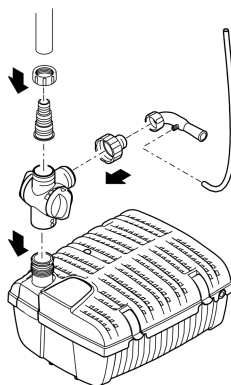
- Racordarea duzei tip Venturi livrate cu produsul (posibilă cu sau fără supapă de derivație).
- Racordarea unui furtun pentru un curs de iaz/tub de ventilație sub apă (posibilă cu sau fără supapă de derivație).
- La ieșire nu se racordează nimic.

Strângeți cu mâna îmbinările înșurubate.

### Filtral UVC 1500



### Filtral UVC 3000, 6000, 9000



FTL0038

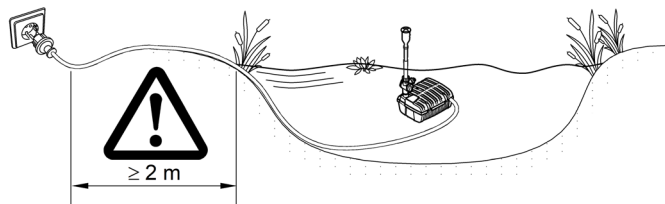
FTL0035

# Montare

## Amplasarea aparatului pe orizontală

Respectați următoarele condiții:

- Conexiunea la rețea trebuie să se afle la minim 2 m distanță de marginea iazului.
- Instalați aparatul, astfel încât carcasa filtrului să se afle în permanență sub nivelul apei.
- Poziționați aparatul, astfel încât suportul duzei să se afle deasupra nivelului apei.
- Așezați aparatul în iaz pe o suprafață orizontală, fermă și fără noroi.

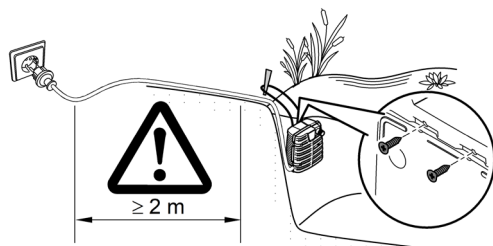


FTL0036

## Amplasarea aparatului suspendat

Respectați următoarele condiții:

- Conexiunea la rețea trebuie să se afle la minim 2 m distanță de marginea iazului.
- Instalați aparatul, astfel încât carcasa filtrului să se afle în permanență sub nivelul apei.
- Exploatați aparatul numai fără joc de apă.
- Rotiți cele două șuruburi în tăvița inferioară a filtrului și agățați aparatul cu un șnur la cele două șuruburi. Fixați șnurul la malul iazului.



FTL0039

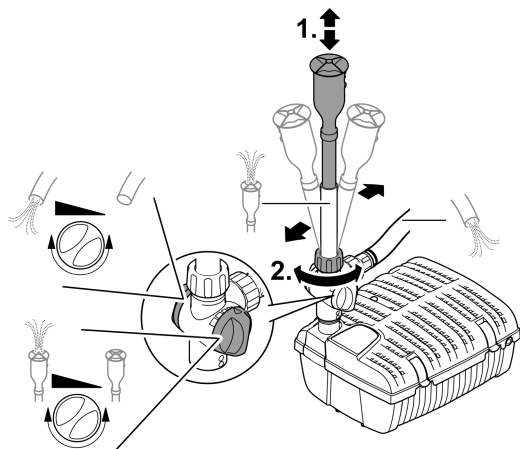
RO

## Reglarea fântânei/jocului de apă

Pentru a adapta jocul de apă, lungimea și poziția verticală a țevii duzei pot fi modificate. Debitul de apă se poate regla de la ambele regulatoare de debit de la supapa de derivație.

Procedați după cum urmează:

1. Reglați țeava duzei la lungimea dorită.
2. Slăbiți piulița olandeză, aliniați țeava duzei pe verticală și strângeți din nou manual piulița olandeză.



FTL0027

## Punerea în funcțiune

### INDICAȚIE

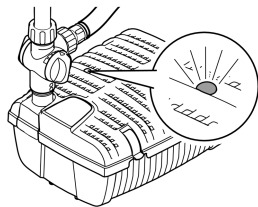
Aparatul se distruge, dacă este acționat cu un reostat. Conține componente electrice sensibile.

- Nu conectați aparatul la o alimentare cu curent cu intensitate reglabilă.

**Activare:** Conectați aparatul la rețea. Aparatul pornește imediat.

**Dezactivare:** Deconectați aparatul de la rețea.

Fereastra de observare arată dacă lampa cu ultraviolete din aparat este în funcțiune.



FTL0029

# Curățarea și întreținerea

## INDICAȚIE

Nu utilizați agenți de curățare agresivi sau soluții chimice. Aceste substanțe pot să deterioreze carcasa, să afecteze funcționarea aparatului și sunt toxice pentru animale, plante și mediul înconjurător

► Dacă este posibil, curățați aparatul cu apă curată și o perie moale sau un burete; în caz de murdărie persistentă, utilizați agenții de curățare recomandați.

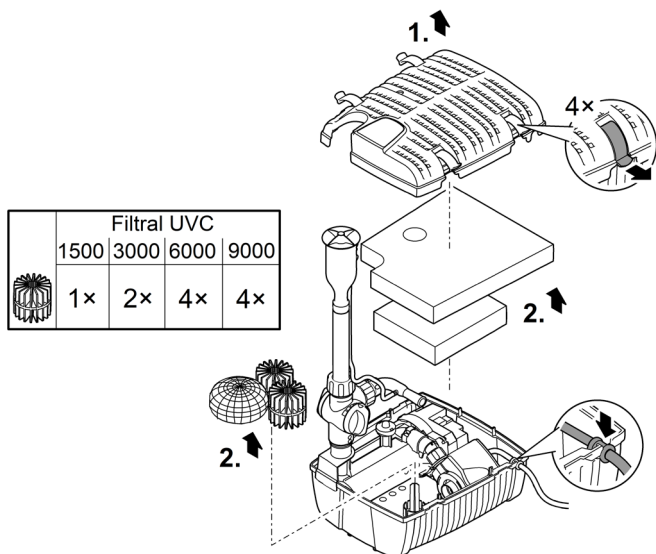
- ❗ Curățați aparatul în funcție de necesitate, dar cel puțin de 2 ori pe an.
  - La pompa, curățați în special unitatea de funcționare și carcasa pompei.
  - Curățați fereastra de vizare cu un bețișor cu vată.

## Deschiderea/închiderea carcasei

Pentru curățarea și întreținerea curentă a mediilor filtrante, pompei cu filtru și clarificatorului UVC trebuie să deschideți aparatul.

Procedați după cum urmează:

1. Slăbiți dispozitivele de prindere de la tăvița superioară a filtrului și desprindeți tăvița superioară a filtrului de la aparat.
2. Scoateți mediile filtrante.



## Curățarea mediilor filtrante

Condiția necesară:

- Carcasa este deschisă. (→ Deschiderea/închiderea carcasei)

Procedați după cum urmează:

1. Curățați cu grijă cu apă limpede mediile filtrante scoase.
2. Curățați de asemenea cu grijă cu apă limpede tăvița superioară a filtrului, precum și tăvița inferioară a filtrului.
3. Asamblați aparatul în ordine inversă.

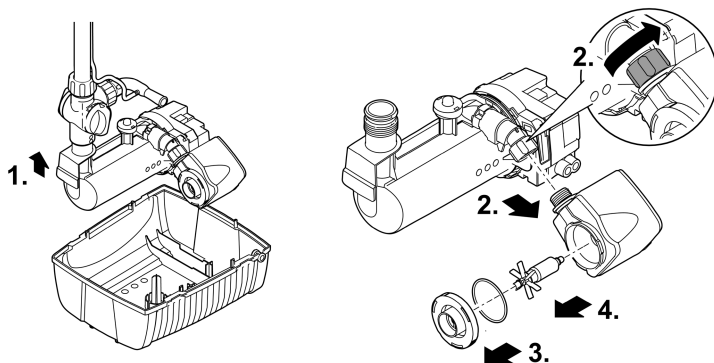
## Curățarea pompei de filtrare

Condiția necesară:

- Carcasa este deschisă. (→ Deschiderea/închiderea carcasei)

Procedați după cum urmează:

1. Scoateți împreună pompa de filtrare și clarificatorul UVC din aparat.
  - Aici, scoateți din piulița din tăvița inferioară a filtrului manșonul de cablu de la cablul de conexiune.
2. Slăbiți piulița olandeză și scoateți pompa de filtrare.
3. Rotiți capacul pompei spre stânga și desprindeți-l.
  - Aveți în vedere ca garnitura de etanșare să nu se piardă.
4. Trageți unitatea de funcționare din pompă.
5. Curățați cu apă limpede de la robinet toate piesele.
6. Asamblați aparatul în ordine inversă.
7. Introduceți manșonul cablului la conductorul de racord la rețea în canelura de la tăvița inferioară a filtrului. (→ Deschiderea/închiderea carcasei)



FTL0031

## Curățarea clarificatorului UVC

### ATENȚIE


Radiațiile ultraviolete de la lampa UVC pot deteriora ochii și pielea.

- ▶ Nu utilizați niciodată lampa cu ultraviolete UVC în afara carcasei sau într-o carcasă deteriorată.
- ▶ Deconectați aparatul de la rețea înainte de a începe lucrările de întreținere sau înainte de a înlocui lampa cu ultraviolete.

### ATENȚIE

Tubul din sticlă de cuarț și lampa cu ultraviolete UVC se pot sparge și pot cauza vătămări prin tăiere.

- ▶ Efectuați cu precauție toate lucrările la clarificatorul UVC, pentru a evita rănirea prin tăiere.
- ▶ Evitați vibrațiile, loviturile și mișcările hectice, pentru a împiedica spargerea sticlei.

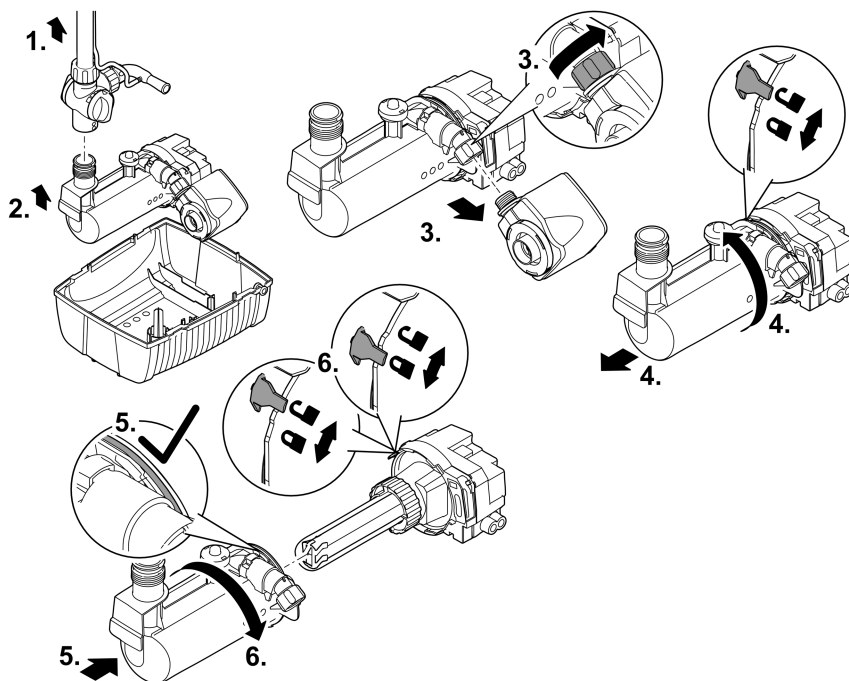
-  Din motive de siguranță, lampa cu ultraviolete UVC se poate conecta numai când clarificatorul UVC este montat corect în aparat.

Condiția necesară:

- Carcasa este deschisă. (→ Deschiderea/închiderea carcasei)

Procedați după cum urmează:

1. Deșurubați țeava duzei de la aparat pentru o manevrare mai ușoară.
2. Scoateți împreună pompa de filtrare și clarificatorul UVC din aparat.
  - Aici, scoateți din piulița din tăvița inferioară a filtrului manșonul de cablu de la cablul de conexiune.
3. Slăbiți piulița olandeză și scoateți pompa de filtrare.
4. Rotiți carcasa pentru apă spre stânga, până când marcajul indică spre lacătul deschis. La final, desprindeți cu precauție carcasa pentru apă de la capul aparatului și curățați toate piesele.
  - Loviturile puternice pot deteriora sticla de cuarț sau lampa cu ultraviolete care se află dedesubt.
  - Verificați sticla de cuarț cu privire la deteriorări vizibile.
  - Curățare: Curățați sticla de cuarț cu o lavetă umedă de la exterior și carcasa pentru apă cu apă limpede și o perie.
5. După curățare, împingeți la loc cu precauție capul aparatului pe carcasa pentru apă.
  - Aveți grijă ca garnitura inelară să fie bine introdusă, pentru o etanșare impermeabilă a carcasei.
6. Rotiți capul aparatului spre dreapta până când marcajul indică spre lacătul încuiat.
7. Asamblați complet aparatul în ordine inversă.



FTL0032

## Înlocuirea lămpii cu ultraviolete

### ⚠ ATENȚIE

Radiațiile ultraviolete de la lampa UVC pot deteriora ochii și pielea.

- ▶ Nu utilizați niciodată lampa cu ultraviolete UVC în afara carcasei sau într-o carcasă deteriorată.
- ▶ Deconectați aparatul de la rețea înainte de a începe lucrările de întreținere sau înainte de a înlocui lampa cu ultraviolete.

### ⚠ ATENȚIE

Tubul din sticlă de cuarț și lampa cu ultraviolete UVC se pot sparge și pot cauza vătămări prin tăiere.

- ▶ Efectuați cu precauție toate lucrările la clarificatorul UVC, pentru a evita rănirea prin tăiere.
- ▶ Evitați vibrațiile, loviturile și mișcările hectice, pentru a împiedica spargerea sticlei.

ⓘ Din motive de siguranță, lampa cu ultraviolete UVC se poate conecta numai când clarificatorul UVC este montat corect în aparat.

ⓘ Pentru o operație de filtrare optimă înlocuiți lampa cu ultraviolete UVC după aprox. 8000 ore de funcționare.

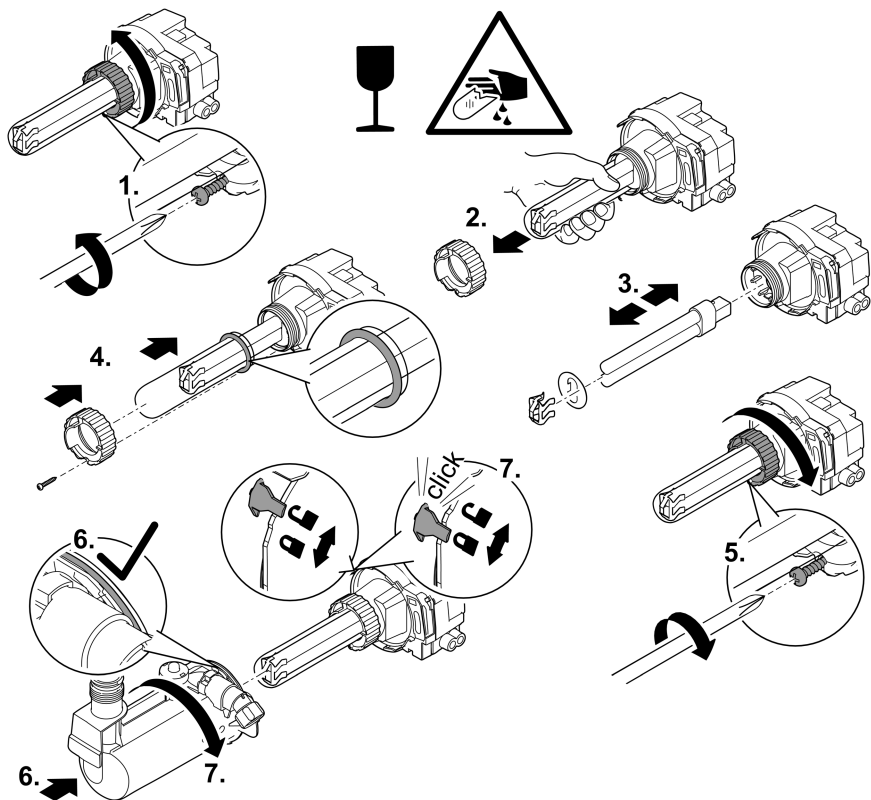


Condiția necesară:

- Carcasa este deschisă. (→ Deschiderea/închiderea carcasei)
- Carcasa pentru apă a clarificatorului UVC este deschisă. (→ Curățarea clarificatorului UVC)

Procedați după cum urmează:

1. Slăbiți cu o șurubelniță șurubul de siguranță de la piulița olandeză de pe sticla de cuarț.
2. Deșurubați piulița olandeză spre stânga, apoi desprindeți cu precauție sticla de cuarț.
  - Loviturile puternice pot deteriora sticla de cuarț sau lampa cu ultraviolete care se află dedesubt.
3. Scoateți cu grijă protecția de pe lampa cu ultraviolete, trageți scutul metalic din fața soclului și, apoi, lampa cu ultraviolete din soclu. Înlocuiți-o cu o lampă cu ultraviolete nouă.
  - Utilizați numai lămpi cu ultraviolete care corespund Datelor tehnice ale aparatului. (→ Date despre dispozitiv)
  - După înlocuirea lămpii, montați la loc pe poziție scutul metalic și protecția lămpii.
4. Împingeți la loc cu precauție sticla de cuarț cu piulița olandeză și garnitura inelară pe lampa cu ultraviolete.
  - Aveți grijă ca garnitura inelară să se afle între piulița olandeză și filetul de la clarificatorul UVC, pentru o etanșare impermeabilă a sticlei de cuarț.
5. Strângeți piulița olandeză spre dreapta până în capăt. Apoi, înșurubați șurubul de siguranță la piulița olandeză.
6. Împingeți la loc cu precauție capul aparatului pe carcasa pentru apă.
  - Aveți grijă ca garnitura inelară să fie bine introdusă, pentru o etanșare impermeabilă a carcasei.
7. Rotiți capul aparatului spre dreapta până când marcajul indică spre lacătul încuiat.
8. Asamblați complet aparatul în ordine inversă.



FTL0037

## Depozitare/depozitare pe timp de iarnă

Aparatul nu este rezistent la îngheț și trebuie dezinstalat și depozitat, dacă este posibilă apariția înghețului.

Depozitați corect aparatul în felul următor:

- Curățați bine aparatul.
- Verificați aparatul dacă prezintă defecțiuni și înlocuiți piesele defecte dacă este cazul.
- Scurgeți pe cât posibil apa din dispozitiv, furtunuri, conducte și racorduri.
- Protejați conexiunile electrice de umiditate și murdărire.
- Depozitați pompa imersată și ferită de îngheț.
- Protejați contactele deschise cu fișe împotriva umidității și murdăriei.

## Resetarea defecțiunii

Defecțiune	Cauză posibilă	Remediere
Aparatul nu funcționează	Lipsă tensiune de rețea	Verificați tensiunea de rețea
	Carcasa pentru apă este deschisă (întrerupătorul de siguranță din carcasa pentru apă oprește automat pompa)	Rotiți capul aparatului spre dreapta până când marcajul indică spre lacătul încuiat
Puterea de pompare, resp. înălțimea jocului de apă insuficientă sau neregulată, apa nu este limpede	Duza este înfundată	Deșurubați și curățați suportul duzei
	Pierderi prea mari de presiune în conducta care duce spre cursul de iaz/tubul de ventilație sub apă	Reduceți la minim lungimea furtunului și piesele de legătură, așezați furtunurile pe cât posibil drept
	Orificiile de admisie sunt înfundate	Curățați carcasa
	Mediile filtrante sunt murdare	Curățați mediile filtrante
	Unitatea de funcționare este blocată	Curățați unitatea de funcționare
	Iazul este extrem de murdar	Îndepărtați algele și frunzele din iaz, înlocuiți apa
	Sticla de cuarț este murdară	Curățarea sticlei de cuarț
	Regulatorul de debit este închis prea mult	Reglați regulatorul de debit
Lampa cu ultraviolete UVC nu luminează	Lampa cu ultraviolete UVC este supraîncălzită. Releul de temperatură a stins lampa cu ultraviolete UVC	După răcire, lampa UVC pornește din nou automat
	Lampa cu ultraviolete UVC este defectă	Schimbați lampa cu ultraviolete UVC
	Lampa cu ultraviolete UVC nu este poziționată corect în fasung	Introduceți lampa cu ultraviolete UVC corect în fasung
Aparatul se oprește după un scurt timp de funcționare	Temperatura apei este prea mare	Nu depășiți temperatura maximă a apei de +35 °C

# Date tehnice

## Date despre dispozitiv

Descriere		Filtral UVC				
		1500	3000	6000	9000	
Tensiunea măsurată	V c.a.	230	230	230	230	
Frecvență de calcul	Hz	50	50	50	50	
Putere consumată	W	18	36	52	58	
Puterea lămpii cu raze ultraviolete TC-S	W	5	9	11	13	
Racordarea cu furtun a supapei de derivație	mm	13	–	–	–	
	Ștuț în trepte pentru furtun	mm	–	13/19/25	13/19/25	13/19/25
Debitul max. de pompare	l/h	560	1200	1700	1700	
Coloana de apă max.	m	0,9	1,8	2,1	2,1	
Cantitate de pompare cu aer a duzei tip Venturi cu furtun de aer de 1,5 m la o adâncime de scufundare	0,1 m	l/h	35 <sup>1)</sup>	116	218	218
	0,2 m	l/h	28 <sup>1)</sup>	105	184	184
	0,3 m	l/h	21 <sup>1)</sup>	97	166	166
	0,4 m	l/h	–	89	147	147
	0,6 m	l/h	–	74	127	127
	0,8 m	l/h	–	33	122	122
	1,0 m	l/h	–	–	105	105
	1,2 m	l/h	–	–	76	76
Adâncime de scufundare max. pentru duză de tip Venturi + joc duze cu furtun de aer de 1,5 m	m	–	0,3	0,4	0,4	
Suprafața filtrului	cm <sup>2</sup>	301	440	697	697	
Burete filtrant (albatru)	Cantitate		1	1	1	1
	Mărimea porilor	ppi	10	10	10	10
Burete filtrant (roșu)	Cantitate		1	1	1	1
	Mărimea porilor	ppi	30	30	30	30
Număr de elemente de suprafață biologice		1	2	4	4	
Număr de saci ceramică filtru		1	1	1	1	
Dimensiunea iazului (cu populație piscicolă)	m <sup>3</sup>	0,75	1,5	3	4,5	
Dimensiunea iazului (fără populație piscicolă)	m <sup>3</sup>	1,5	3	6	9	
Dimensiuni	Lungime	mm	207	269	347	347
	Lățime	mm	228	245	276	276
	Înălțime	mm	130	140	157	157
Masa	kg	2,7	3,4	4,9	4,9	
Lungime cablu conexiune	m	10	10	10	10	

1) Cu duză tip Venturi care se poate obține opțional

## Valori permise ale apei

Apă curată, apă de iaz		
Valoare pH		6.8 ... 8.5
Duritate	°dH	8 ... 15
Clor liber	mg/l	<0,3
Conținut de cloruri	mg/l	<250
Conținut de sare	%	<0,4
Total resturi uscate	mg/l	<50
Temperatură	°C	+4 ... +35

## Consumabile

- Medii de filtrare
- Unitate de funcționare
- Lampa UVC, sticla de cuarț și inelul O pentru sticla de cuarț

## Îndepărtarea deșeurilor

### INDICAȚIE

Nu este permisă eliminarea ca deșeu menajer a acestui aparat.

- ▶ Eliminați aparatul prin sistemul de colectare prevăzut în acest scop.
- ▶ Eliminați lampa cu radiații ultraviolete prin sistemul de colectare prevăzut în acest scop.
- ▶ Faceți inutilizabil aparatul prin secționarea cablurilor.

### ПРЕДУПРЕЖДЕНИЕ

- ▶ Преди да бъркате във водата, изключете всички електрически уреди във водата от електрическата мрежа. В противен случай има опасност от тежки наранявания или смърт поради токов удар.
  - ▶ Използвайте уреда само ако във водата няма хора.
  - ▶ Този уред може да се използва от деца от 8-годишна възраст и нагоре, както и от хора с намалени физически, сензорни или умствени възможности или такива, които нямат опит и познания, само ако са наблюдавани или инструктирани за безопасната употреба и разбират произтичащите от това опасности. Децата не играят с уреда. Почистването и поддръжката не трябва да се извършват от деца без надзор.
-

## Указания за безопасност

### Електрическо свързване

- По отношение на електрическата инсталация на открито важат специални правила. Електрическата инсталация трябва да се изпълнява само от електротехник.
  - Електротехникът е квалифициран въз основа на своето професионално образование, знания и опит, и има право да изпълнява електрически инсталации на открито. Той може да разпознава възможни опасности и спазва регионалните и националните стандарти, правила и предписания.
  - При въпроси и проблеми се обръщайте към електроспециалист.
- Свързвайте уреда само ако електрическите данни на уреда и електрозахранването съвпадат.
- Свързвайте уреда само към инсталирана според предписанията контактна кутия.
- Уредът трябва да е обезопасен с дефектнотокова защита (RCD) с номинален ток на утечка от максимум 30 mA.
- Удължаващи кабели и токови разпределители (напр. многогнездови контакти) трябва да са подходящи за използване на открито (защитени от пръски вода).
- Защитете отворените щепсели и контакти от влага.

### Безопасна работа

- Никога не пускайте UVC-лампата извън корпуса или в повреден корпус. Ултравioletовото лъчение може да изгори кожата или очите.
- Не използвайте уреда, ако електрическите проводници или корпусът са повредени.
- Изхвърлете уреда, ако захранващият кабел е повреден. Захранващият кабел не може да се сменя.
- Не носете, съответно не теглете уреда за електрическия проводник.
- Полагайте проводниците така, че да са защитени от повреди и никой да не се спъва в тях.
- Никога не извършвайте технически промени по уреда.
- По уреда извършвайте само работите, които са описани в настоящото ръководство.
- Използвайте само оригинални резервни части и аксесоари.

## Употреба по предназначение

Използвайте продукта, описан в това ръководство, само както следва:

- За почистване на градински езера.
- Уредът се използва с чиста вода.
- При спазване на техническите данни. (→ Технически данни)

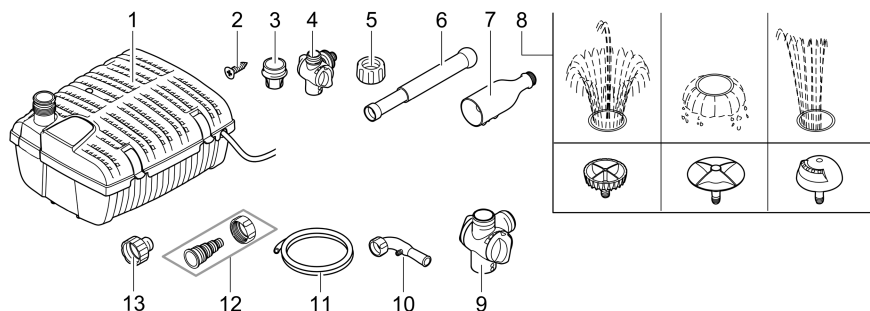
За уреда са валидни следните ограничения:

- Този продукт не е подходящ за общо осветление, а е предназначен само за описаната цел на приложение.
- Не използвайте уреда в плувни басейни.
- Монтираната в уреда ултравиолетова лампа се използва за унищожаване на водорасли и бактерии в езерната вода. UVC лампата никога не трябва да се използва за други цели или извън корпуса.
- Никога не използвайте други течности, освен вода.
- Никога не използвайте уреда без вода.
- Не използвайте уреда за производствени или промишлени цели.
- Не използвайте уреда заедно с химикали, хранителни продукти, лесно запалими или взривоопасни вещества.



# Описание на продукта

## Преглед



FTL0025

	Filtral UVC		Описание
	1500	3000, 6000, 9000	
1	✓	✓	Подводен филтър
2	✓	✓	2 x винт За да окачите подводния филтър на стената на езерото
3	✓	✗	Съединител за сферичен винт
4	✓	✗	Разклонителен клапан с регулатори на дебита Възможност за свързване на поток / гаргойл, G½
5	✓	✓	Холендрова гайка За фиксиране на вертикалното положение на тръбата на дюзата
6	✓	✓	Тръба за дюзата
7	✓	✓	Държач на дюзите с държач за маркуч
8	✓	✓	Вложки за дюзи (вулканична маса, лава, магма) Създаване на различни изображения под вода
9	✗	✓	Разклонителен клапан с регулатори на дебита Свързване на Venturi или поток/гаргойл, G1
10	✗	✓	Дюза тип Venturi За аерация на езерото
11	✗	✓	Маркуч Всмукване на въздух в дюзата Venturi
12	✗	✓	Стъпаловиден накрайник за маркуч с холендрова гайка
13	✗	✓	Редуцираща муфа Междинна част, когато използвате дюзата Venturi или втория изход на вентила

BG

## Характеристики

Filtral UVC 1500, 3000, 6000, 9000 е ке подводен филтър с вградена помпа и утаител за UVC. Филтърната среда и UVC филтриращото устройство в уреда премахват замърсявания, водорасли и бактерии. Устройството може да създаде характеристика за вода чрез тръбата на дюзата и предоставените вложки за дюзи.

## Символи върху уреда

**IP68**

  
2.0 m

Уредът е прахо- и водонепроницаем до 2 m.



Опасно UVC-лъчение



При замръзване деинсталирайте уреда



В случай на замръзване, деинсталирайте уреда Опасност от порязване



Не изхвърляйте уреда с обичайните битови отпадъци



Прочетете упътването за употреба

# Монтаж

## Експлоатация под вода

Когато се работи под вода, уредът трябва да бъде монтиран хоризонтално.  
(→ Настройте уреда хоризонтално)

Разклонителният вентил се монтира с тръба на дюзата и вложка за дюзи на изхода на устройството.

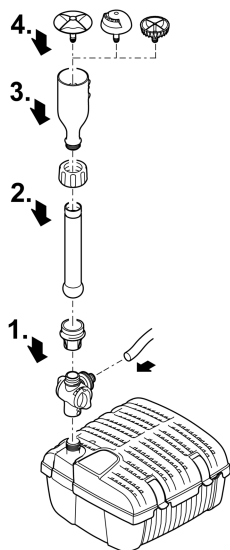
- В зависимост от вложката на дюзата се генерира специфичен шаблон за вода.

Връзка във втория изпускателен отвор на вентила:

- Свързване на маркуч за поток / гаргойл.
- Filtral 1500: Възможна е експлоатация или с водна атракция, или с допълнителната дюза на Вентури.
- Filtral 3000/6000/9000: Когато използвате дюзата Venturi, насочете маркуча за въздух покрай тръбата на дюзата и го фиксирайте в държача на дюзата. Въздушният маркуч трябва да може да засмуква въздух, водата не трябва да се влива в него.

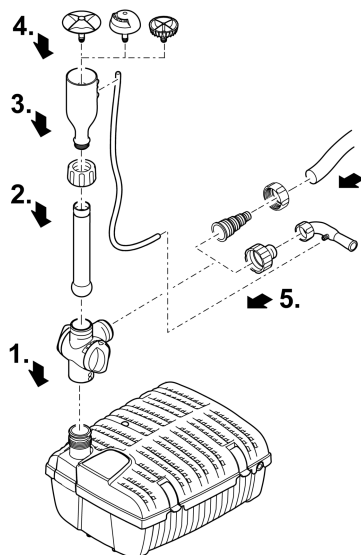
Затегнете винтовите съединения на ръка.

### Filtral UVC 1500



FTL0026

### Filtral UVC 3000, 6000, 9000



FTL0034

BG

## Експлоатация без вода

Когато се работи без вода, уредът може да се монтира хоризонтално или да се окачи.

(→ Настройте уреда хоризонтално)

(→ Настройте уреда за окачване)

Свързване на изхода на филтър 1500:

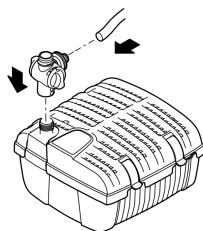
- Свързване на маркуч чрез разклонителен клапан за поток/гаргойл.
- Свързване на дюзата Venturi (по избор, 70364).
- Нищо не е свързано към изхода.

Свързване на изхода на Filtral 3000/6000/9000:

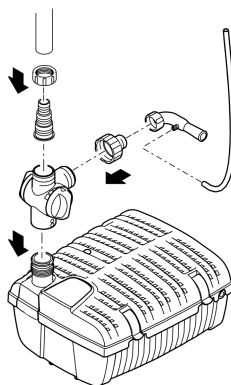
- Свързване на предоставената дюза на Venturi (със или без разклонител).
- Свързване на маркуч за поток / гаргойл (с или без вентил)
- Нищо не е свързано към изхода.

Затегнете винтовите съединения на ръка.

### Filtral UVC 1500



### Filtral UVC 3000, 6000, 9000



FTL0038

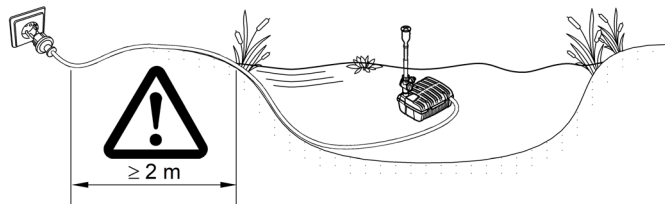
FTL0035

## Поставяне и монтаж

### Настройте уреда хоризонтално

Спазвайте следните условия:

- Връзката за захранване трябва да е на минимум 2 m от края на езерото.
- Разположете уреда така, че тялото на филтъра винаги да е под нивото на водата.
- Поставете уреда така, че вложката на дюзата да е над нивото на водата.
- Поставете уреда в езерото върху хоризонтална, твърда основа без утайка.

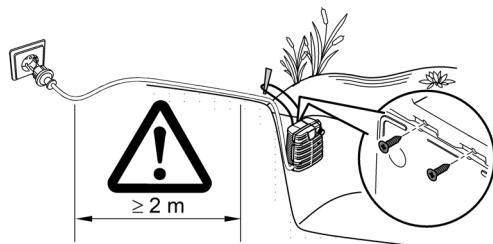


FTL0036

### Настройте уреда за окачване

Спазвайте следните условия:

- Връзката за захранване трябва да е на минимум 2 m от края на езерото.
- Разположете уреда така, че тялото на филтъра винаги да е под нивото на водата.
- Използвайте уреда само без вода.
- Отвъртете двата винта в долната черупка на винта филтъра и окачете уреда с шнура за свата винта. Закрепете шнура на брега на езерото.



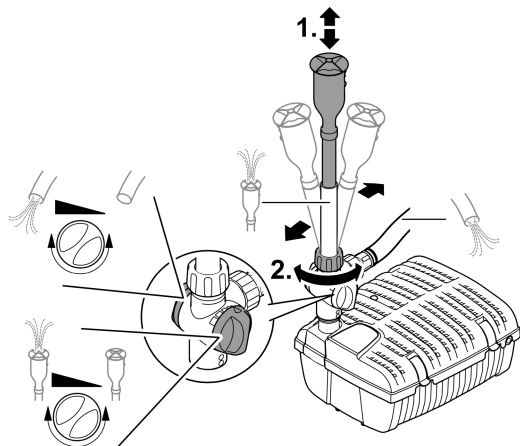
FTL0039

## Задайте функция фонтан/вода.

За да регулирате движението на водата, дължината и вертикалната позиция на тръбата на дюзата могат да бъдат променени. Водният дебит може да се регулира чрез двата регулатора на дебита на вентила.

Процедурата по следния начин:

1. Нагласете тръбата за дюзата до желаната дължина.
2. Освободете притискащия болт, настройте тръбата за дюзата вертикално и затегнете отново притискащия болт.



FTL0027

## Пускане в експлоатация

### УКАЗАНИЕ

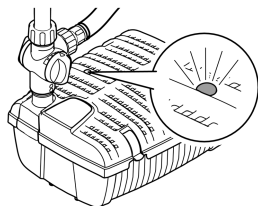
Уредът се поврежда, когато се работи с димер. Съдържа чувствителни електрически компоненти.

► Не свързвайте уреда към електрозахранване с димер.

**Включване:** Свържете уреда към електрическата мрежа. Уредът се включва веднага.

**Изключване:** Изключете уреда от електрическата мрежа.

Наблюдателното прозорче показва, когато UVC лампата в уреда работи.



FTL0029

## Почистване и поддръжка

### УКАЗАНИЕ

Не използвайте агресивни почистващи препарати или химически разтвори. Тези средства могат да повредят корпуса, да нарушат функционирането на уреда и са вредни за животните, растенията и околната среда.

- Почистете уреда по-възможност с чиста вода и мека четка или гъба; при упорити замърсявания с помощта на препоръчаните почистващи препарати.

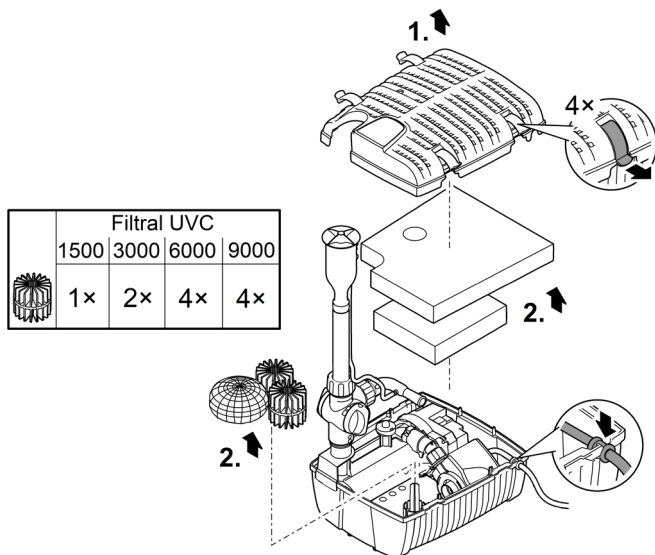
- ❗ Почиствайте уреда при необходимост, но най-малко 2 пъти годишно.
  - На помпата почиствайте особено работния елемент и корпуса.
  - Почистете наблюдателното прозорче с памучен тампон.

### Отваряне/затваряне на корпуса

За почистване и поддръжка на филтриращата среда, филтриращата помпа и UVC устройството за пречистване трябва да отворите уреда.

Процедурата е следната:

1. Освободете скобите от горната страна на филтъра и свалете горната част на филтъра от уреда.
2. Извадете филтърния блок.



## Почистете филтрите

Предпоставка:

- Корпусът е отворен. (→ Отваряне/затваряне на корпуса)

Процедирайте по следния начин:

1. Почистете основно възвратния клапан екстрахираната филтърна среда с чиста чешмяна вода.
2. Почистете основно корпуса на филтъра, както и дъното на филтъра с чиста чешмяна вода.
3. Сглобете уреда в обратна последователност.

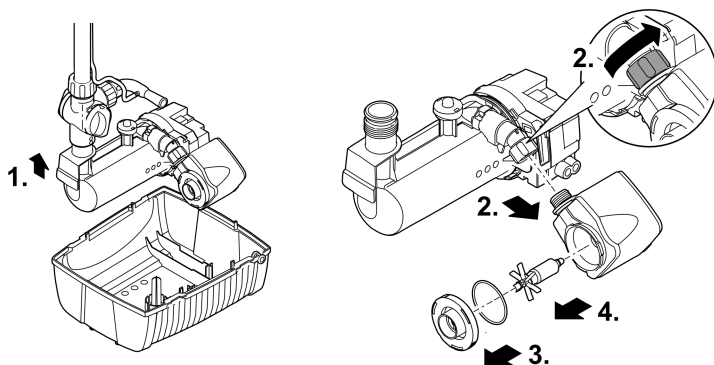
## Почистване на филтърната помпа

Предпоставка:

- Корпусът е отворен. (→ Отваряне/затваряне на корпуса)

Процедирайте по следния начин:

1. Извадете заедно филтърната помпа и UVC филтърното устройство от уреда.
  - Издърпайте кабелния проход на свързващия кабел от жлеба в долния корпус на филтъра.
2. Разхлабете затягащия винт и извадете -филтърната помпа.
3. Завъртете капака на помпата обратно на часовниковата стрелка и я извадете.
  - Внимавайте да не развалите уплътнението.
4. Изтеглете управляващия елемент от корпуса на помпата.
5. Почистете всички части с чиста чешмяна вода.
6. Сглобете уреда в обратна последователност.
7. Поставете кабелната втулка на кабела за свързване към мрежата в канала на долната черупка на филтъра. (→ Отваряне/затваряне на корпуса)



FTL0031



## Почистване на утаителя за UVC лампата

### ВНИМАНИЕ

Ултравioletовото лъчение на UVC лампата може да увреди очите и кожата.

- ▶ Никога не пускайте UVC-лампата извън корпуса или в повреден корпус.
- ▶ Изключете устройството от електрическата мрежа, преди да започнете работа по поддръжката или преди да смените UVC-лампата.

### ВНИМАНИЕ

Кварцовото стъкло и UVC-лампата могат да се счупят и да причинят порязвания.

- ▶ Извършвайте внимателно всички работи по UVC филтриращото устройство, за да избегнете наранявания при рязане.
- ▶ Избягвайте сътресения, удари и забързани движения, за да предотвратите счупване на стъклото.

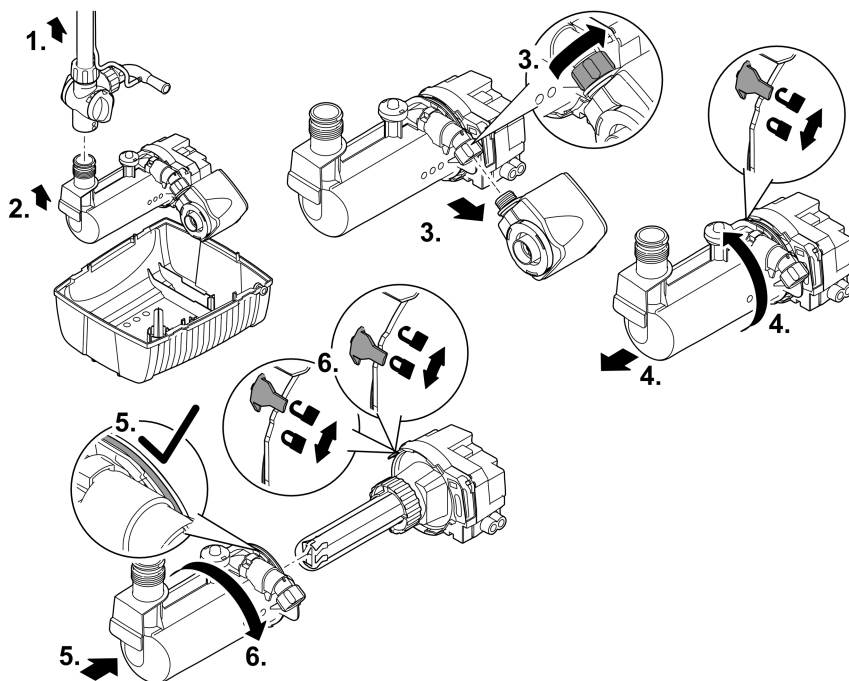
- ① От съображения за безопасност UVC-лампата може да се включи само когато филтриращото устройство е монтирано правилно в уреда.

Предпоставка:

- Корпусът е отворен. (→ Отваряне/затваряне на корпуса)

Процедирайте по следния начин:

1. Развийте тръбата на дюзата от инструмента за лесна работа.
2. Извадете заедно филтърната помпа и UVC филтърното устройство от уреда.
  - Издърпайте кабелния проход на свързващия кабел от жлеба в долния корпус на филтъра.
3. Разхлабете затягащия винт и извадете -филтърната помпа.
4. Завъртете корпуса на водната помпа обратно на часовниковата стрелка, докато маркировката сочи към отворената брава. След това внимателно извадете корпуса на водната помпа от главата на уреда и почистете всички части.
  - Насилствени удари могат да повредят кварцовото стъкло или подлежащата UVC лампа.
  - Проверете кварцовото стъкло за видими повреди.
  - Почистване Кварцово стъкло с влажна кърпа отвън, водна кутия с чиста вода и четка.
5. След почистване внимателно притиснете главата на уреда обратно към корпуса.
  - Уверете се, че О-пръстенът е правилно поставен, така че корпусът да се затваря водонепропускливо.
6. Завъртете главата по часовниковата стрелка, докато маркировката сочи към заключената брава.
7. Сглобете уреда в обратна последователност.



FTL0032

## Сменете UVC лампата

### ⚠ ВНИМАНИЕ

Ултравиолетовото лъчение на UVC лампата може да увреди очите и кожата.

- ▶ Никога не пускайте UVC-лампата извън корпуса или в повреден корпус.
- ▶ Изключете устройството от електрическата мрежа, преди да започнете работа по поддръжката или преди да смените UVC-лампата.

### ⚠ ВНИМАНИЕ

Кварцовото стъкло и UVC-лампата могат да се счупят и да причинят порязвания.

- ▶ Извършвайте внимателно всички работи по UVC филтриращото устройство, за да избегнете наранявания при рязане.
- ▶ Избягвайте сътресения, удари и забързани движения, за да предотвратите счупване на стъклото.

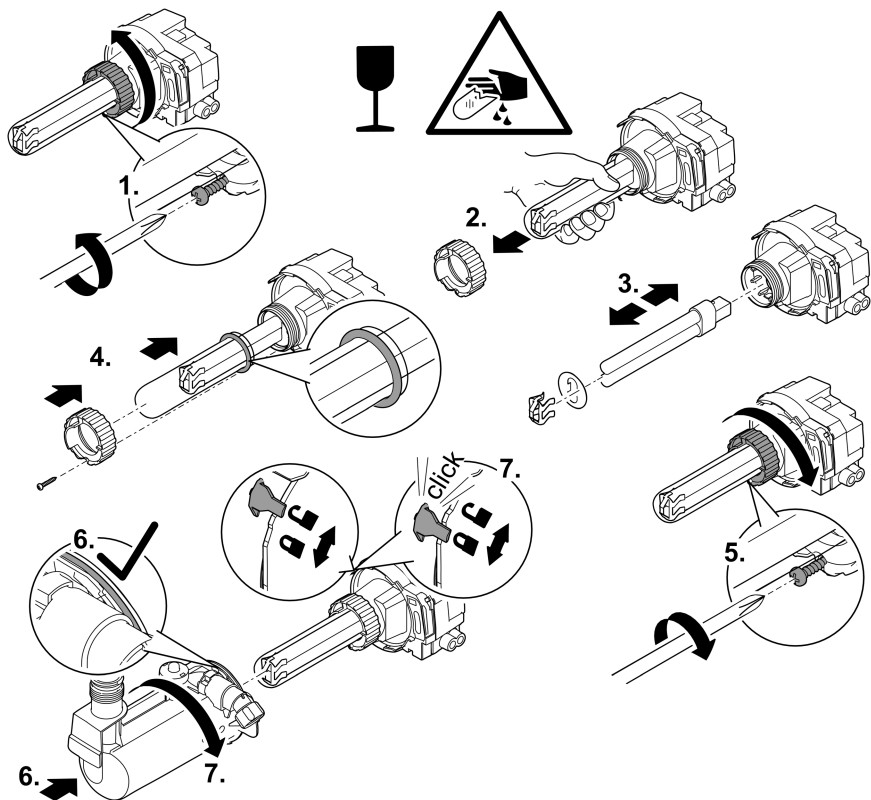
- ⓘ От съображения за безопасност UVC-лампата може да се включи само когато филтриращото устройство е монтирано правилно в уреда.
- ⓘ За оптимална работа на филтъра сменяйте UVC лампата след около 8000 работни часа.

Предпоставка:

- Корпусът е отворен. (→ Отваряне/затваряне на корпуса)
- Водният корпус на UVC филтърното устройство е отворен. (→ Почистване на утиителя за UVC лампата)

Процедурата по следния начин:

1. Използвайте отвертка, за да разхлабите заключващия винт на гайката на кварцовото стъкло.
2. Развийте гайката в посока обратна на часовниковата стрелка, след което внимателно извадете кварцовото стъкло.
  - Насилствени удари могат да повредят кварцовото стъкло или подлежащата UVC лампа.
3. Внимателно свалете предпазителя на лампата от UVC лампата, след това изтеглете екраниращата пластина пред гнездото и накрая извадете UVC лампата от гнездото. Заменете с нова UVC лампа.
  - Използвайте само UVC лампи, които отговарят на спецификациите на уреда. (→ Данни за уреда)
  - След смяната на лампата върнете екраниращата пластина и предпазителя на лампата отново в тяхната позиция.
4. Внимателно притиснете кварцовото стъкло с гайката и O-пръстена обратно върху UVC лампата.
  - Уверете се, че O-пръстенът е правилно поставен между гайката и винта, така че кварцовото стъкло да се затваря водонепропускливо.
5. Затегнете до упор съединителната гайка по посока на часовниковата стрелка. След това затегнете винта за фиксиране на съединителната гайка.
6. Внимателно притиснете главата на уреда обратно към корпуса на водата
  - Уверете се, че O-пръстенът е правилно поставен, така че корпусът да се затваря водонепропускливо.
7. Завъртете главата по часовниковата стрелка, докато маркировката сочи към заключената брава.
8. Сглобете уреда в обратна последователност.



FTL0037

## Съхранение/Зазимяване

Уредът не е защитен от замръзване и трябва да се демонтира и прибере при очаквани минусови температури.

Уредът се съхранява правилно по следния начин:

- Почистете уреда обстойно.
- Проверете уреда за повреди и заменете повредените части, ако е нужно.
- Доколкото е възможно, изпуснете водата от уреда, от маркучите, тръбите и съединенията.
- Защитете електрическите изводи от влага и замърсяване.
- Съхранявайте помпата потопена на защитено от замръзване място.
- Защитете откритите контактни съединения от влага и замърсяване.

## Отстраняване на неизправности

Неизправност	Възможна причина	Помощ за отстраняване
Уредът не работи	Няма напрежение в мрежата	Проверете напрежението в мрежата
	Корпусът на водата е отворен (предпазният прекъсвач в корпуса на водата автоматично изключва помпата)	Завъртете главата на уреда по посока на часовниковата стрелка, докато маркировката сочи към заключената брава
Дебитът, съответно височината на фонтана не са достатъчни или са неравномерни, водата не е чиста	Дюзата е запушена	Отвийте и почистете комплекта на дюзата
	Прекалено големи падове на налягане в проводите/гаргойл	Намалете дължината на маркучите и свързващите части до минимум, по възможност разположете маркучите прави
	Входните отвори са запушени	Почистете корпуса
	Филтриращите среди са замърсени	Почистете филтриращите среди
	Ходовият модул е блокиран	Почистете работния елемент
	Езерото е силно замърсено	Отстранете водораслите и листата от езерото, сменете водата
	Кварцовото стъкло е замърсено	Почистете кварцовото стъкло
	Регулаторът за дебита е завъртян прекалено	Настройте регулатора за дебит
	UVC лампата не свети	UVC лампата е прегряла. Температурният датчик е изключил UVC лампата
UVC лампата е повредена		Сменете UVC лампата
UVC лампата не е сложена правилно във фасунгата		Поставете правилно UVC лампата във фасунгата
След кратко време на работа уредът се изключва	Температурата на водата е твърде висока	Не надвишавайте максималната температура на водата от +35 °C

# Технически данни

## Данни за уреда

Описание		Filtral UVC				
		1500	3000	6000	9000	
Номинално напрежение	V AC	230	230	230	230	
Номинална честота	Hz	50	50	50	50	
Консумирана мощност	W	18	36	52	58	
Ултра UVC лампа TC-S	W	5	9	11	13	
Вентил за свързване на маркуча	mm	13	–	–	–	
	Стъпенчат накрайник за маркуч	mm	–	13/19/25	13/19/25	13/19/25
Макс. мощност на изпомпване	l/h	560	1200	1700	1700	
Максимална скорост на доставка	m	0,9	1,8	2,1	2,1	
Обем на въздуха на дюзата Venturi с маркуч за въздух от 1,5 m при едно гмуркане	0,1 m	l/h	35 <sup>1)</sup>	116	218	218
	0,2 m	l/h	28 <sup>1)</sup>	105	184	184
	0,3 m	l/h	21 <sup>1)</sup>	97	166	166
	0,4 m	l/h	–	89	147	147
	0,6 m	l/h	–	74	127	127
	0,8 m	l/h	–	33	122	122
	1,0 m	l/h	–	–	105	105
1,2 m	l/h	–	–	76	76	
Макс. дълбочина на водния басейн за дюза на Ventouri + хлабина на дюзата с 1,5 m въздуховод	m	–	0,3	0,4	0,4	
Повърхност на филтъра	cm <sup>2</sup>	301	440	697	697	
Филтърна пяна (синя)	Брой	1	1	1	1	
	Размер на порите	ppi	10	10	10	10
Филтърна пяна (червена)	Брой	1	1	1	1	
	Размер на порите	ppi	30	30	30	30
Брой био-повърхностни елементи		1	2	4	4	
Брой торби от филтърна керамика		1	1	1	1	
Размер на езерото (с рибен запас)	m <sup>3</sup>	0,75	1,5	3	4,5	
Размер на езерото (без рибен запас)	m <sup>3</sup>	1,5	3	6	9	
Размери	Дължина	mm	207	269	347	347
	Широчина	mm	228	245	276	276
	Височина	mm	130	140	157	157
Тегло	kg	2,7	3,4	4,9	4,9	
Дължина на хранящия кабел	m	10	10	10	10	

1) С допълнителна дюза за Venturi

## Допустими стойности на водата

Чиста вода, вода от воден басейн		
рН-стойност		6,8 ... 8,5
Твърдост	°dH	8 ... 15
Свободен хлор	mg/l	<0,3
Хлоридно съдържание	mg/l	<250
Съдържание на сол	%	<0,4
Общ сух остатък	mg/l	<50
Температура	°C	+4 ... +35

## Бързо износващи се части

- Филтриращи елементи
- Работен елемент
- UVC-лампа, кварцово стъкло и O-пръстен за кварцовото стъкло

## Изхвърляне

### УКАЗАНИЕ

Този уред не бива да се изхвърля като битов отпадък.

- ▶ Изхвърлете уреда чрез предвидената за тази цел система за обратно приемане.
- ▶ Изхвърлете UVC лампата чрез предвидената за целта система за събиране и извозване на отпадъци.
- ▶ Направете уреда негоден за употреба, като отрежете кабелите.

**⚠ УВАГА!**

- ▶ Перед тим, як занурити руки у воду, відключіть від мережі електроживлення усі пристрої, які знаходяться у воді. Це може призвести до серйозних травм або смерті від ураження електричним струмом.
  - ▶ Не експлуатуйте пристрій, якщо у воді знаходяться люди.
  - ▶ Цей пристрій може використовуватися дітьми віком від 8 років, а також особами зі зниженими фізичними, сенсорними або розумовими здібностями або відсутністю досвіду та знань, якщо вони при цьому знаходяться під наглядом або пройшли інструктаж щодо безпечного користування пристроєм та розуміють усі наслідки небезпеки при роботі з ним. Діти не можуть гратися з приладом. Дітям заборонено чистити чи обслуговувати без належного контролю з боку дорослих.
-



# Інструкція з техніки безпеки

## Підключення до мережі

- Для електричних пристроїв на відкритому повітрі застосовуються спеціальні правила. Електромонтажні роботи може виконувати лише кваліфікований електрик.
  - Електрик повинен мати відповідну кваліфікацію, знання та досвід, і мати дозвіл проводити електромонтажні роботи на вулиці. Він повинен усвідомлювати можливу небезпеку та дотримуватися регіональних та національних стандартів, правил та норм.
  - У разі виникнення питань і проблем звертайтеся до кваліфікованого електрика.
- Під'єднуйте пристрій лише у випадку, якщо його електричні характеристики збігаються з даними джерела живлення.
- Підключайте пристрій тільки до правильно встановленої розетки.
- Пристрій має бути захищено диференційним вимикачем (RCD) з максимальним номінальним диференційним струмом 30 мА.
- Подовжувачі й розподільники (наприклад, колодки) повинні бути призначені для використання на відкритому повітрі (захищені від водяних бризок).
- Захистіть відкриті штекери та роз'єми від вологи.

## Безпечна робота

- Ніколи не використовуйте ультрафіолетову лампу поза корпусом або у пошкодженому корпусі. Ультрафіолетове випромінювання може обпалити шкіру або очі.
- Не використовуйте пристрій у разі пошкодження електричних з'єднань або корпусу.
- Утилізуйте пристрій, якщо мережевий з'єднувальний кабель пошкоджено. Мережевий з'єднувальний кабель замінити неможливо.
- Не переносьте і не тягніть пристрій за електричний кабель.
- Кабелі слід прокладати так, щоб захистити їх від пошкоджень і не створювати небезпеку падіння для людей.
- Не здійснюйте технічних змін у пристрої.
- Проводьте з пристроєм тільки ті роботи, які описані в цій інструкції.
- Використовуйте тільки оригінальні запасні частини і оригінальні комплектуючі.

## Використання пристрою за призначенням

Використовуйте пристрій, описаний у цій інструкції, лише наступним чином:

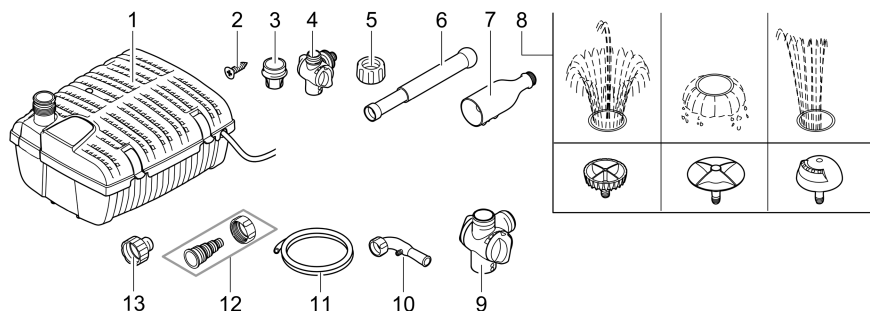
- Для очищення садових ставків.
- Для експлуатації з чистою водою.
- Відповідно до технічних характеристик. (→ Технічні характеристики)

На прилад поширюються наступні обмеження:

- Цей пристрій не підходить для загального освітлення, а призначений лише для описаної цілі.
- Не використовувати у ставку, призначеному для плавання.
- Вбудований ультрафіолетовий освітлювач використовується для знищення водоростей і бактерій у ставковій воді. Забороняється використовувати ультрафіолетову лампу в інших цілях або без корпусу.
- Ніколи не перекачайте іншу рідину, крім води.
- Ніколи не експлуатувати без подачі води.
- Не для комерційного або промислового використання.
- Не допускати контакту з хімікатами, харчовими продуктами, легкозаймистими та вибуховими матеріалами

# Опис виробу

## Огляд



FTL0025

	Filtral UVC		Опис
	1500	3000, 6000, 9000	
1	✓	✓	Підводний фільтр
2	✓	✓	2 гвинти Для підвішування підводного фільтра на стіні ставка
3	✓	✗	З'єднувач для кульового шарніра
4	✓	✗	Відвідний вентиль з регулятором інтенсивності потоку Можливість підключення струмка/водостоку, G1/2
5	✓	✓	Накидна гайка Для фіксації труби з форсункою у вертикальному положенні
6	✓	✓	Труба з форсункою
7	✓	✓	Гніздо для встановлення форсунки з кріпленням для шланга
8	✓	✓	Вставки в форсунку (Vulkan, Lava, Magma) Створення різних потоків води
9	✗	✓	Відвідний вентиль з регулятором інтенсивності потоку Можливість підключення трубки Вентурі або струмка/водостоку, G1
10	✗	✓	Трубка Вентурі Для аерації ставка
11	✗	✓	Шланг Усмоктує повітря в трубку Вентурі
12	✗	✓	Ступінчастий наконечник для шланга з накидною гайкою
13	✗	✓	Перехідний штуцер Проміжний елемент у разі використання трубки Вентурі або другого виходу на відвідний вентиль

UK

## Характеристики

Filtral UVC 1500, 3000, 6000, 9000 – це підводний фільтр з вбудованим насосом та ультрафіолетовим освітлювачем. Фільтрувальний матеріал та ультрафіолетовий освітлювач у пристрої усувають бруд, водорості та бактерії. Пристрій може створювати водоспад за допомогою труби з форсункою та вставки форсунки.

## Символи на пристрої

**IP68**

  
2.0 m

Пристрій водонепроникний до 2 м і має захист від пилу



Небезпечне УФ-випромінювання



Пристрій необхідно знімати при настанні морозів



Поводитися обережно, може розбитися. Небезпека травмування, можна порізатись.



Заборонено утилізувати пристрій із звичайним побутовим сміттям



Читайте посібник з експлуатації

# Монтаж

## Експлуатація з водоспадом

При експлуатація з водоспадом пристрій повинен бути встановлений горизонтально.

(→ Встановлення пристрою горизонтально)

Відвідний вентиль, труба з форсункою та вставка форсунки встановлюються на виході пристрою.

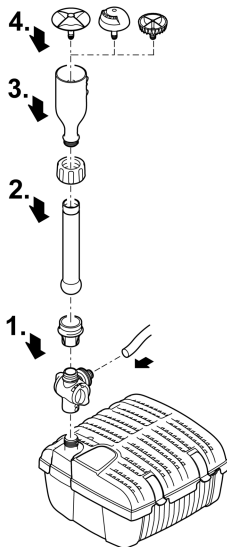
- Залежно від вставки форсунки, створюється специфічний потік води.

З'єднання на другому виході відвідного вентиля:

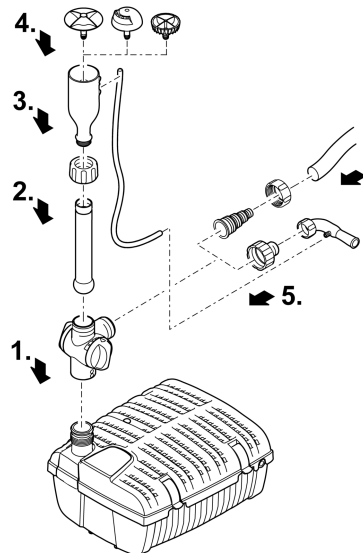
- З'єднання шланга для струмка/водостоку.
- Filtral 1500: Можлива лише робота або з водограєм або з опційним соплом Вентурі.
- Filtral 3000/6000/9000: При використанні трубки Вентурі направте повітряний шланг вздовж труби з форсункою і зафіксуйте в кронштейні на гнізді для встановлення форсунки. В повітряний шланг повинно входити повітря, вода не повинна потрапляти в нього.

Рукою затягніть гвинтові з'єднання.

### Filtral UVC 1500



### Filtral UVC 3000, 6000, 9000



FTL0026

FTL0034

UK

## Експлуатація без водоспаду

При експлуатація без водоспаду пристрій може бути встановлений горизонтально або може бути підвішений.

(→ Встановлення пристрою горизонтально)

(→ Встановлення пристрою у підвішеному стані)

З'єднання на виході Filtral 1500:

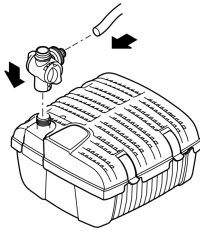
- З'єднання шланга за допомогою відповідного вентиля для струмка/водостоку.
- З'єднання для трубки Вентурі (додатково, 70364).
- На виході нічого не підключається.

З'єднання на виході Filtral 3000/6000/9000:

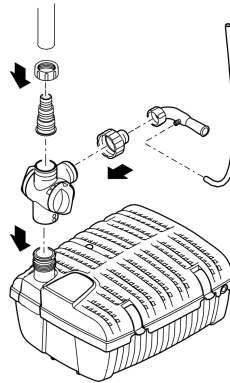
- З'єднання для комплектної трубки Вентурі (з можливістю встановлення відповідного вентиля або без нього).
- З'єднання шланга для струмка/водостоку (з можливістю встановлення відповідного вентиля або без нього).
- На виході нічого не підключається.

Рукою затягніть гвинтові з'єднання.

### Filtral UVC 1500



### Filtral UVC 3000, 6000, 9000



FTL0038

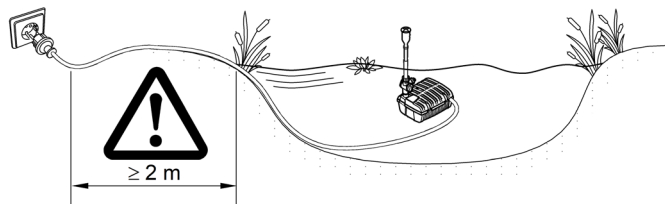
FTL0035

## Установка

### Встановлення пристрою горизонтально

Дотримуйтеся таких умов:

- З'єднання з мережею електроживлення повинно знаходитись від краю ставка на відстані не менше 2 м.
- Розташуйте пристрій у такий спосіб, щоби корпус фільтра завжди перебував нижче рівня води.
- Розташуйте пристрій у такий спосіб, щоби вставка форсунки розміщувалася вище рівня води.
- Помістіть пристрій у ставку на горизонтальну, міцну поверхню, на якій не утворюється мул.

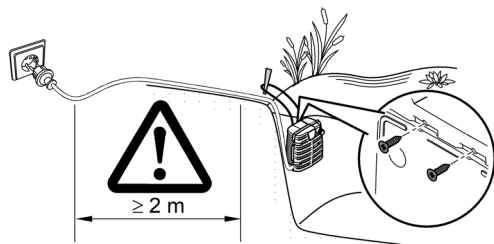


FTL0036

### Встановлення пристрою у підвішеному стані

Дотримуйтеся таких умов:

- З'єднання з мережею електроживлення повинно знаходитись від краю ставка на відстані не менше 2 м.
- Розташуйте пристрій у такий спосіб, щоби корпус фільтра завжди перебував нижче рівня води.
- Експлуатуйте пристрій без утворення фонтана.
- Закрутіть обидва гвинти в нижню обшивку фільтра та підвісьте на них пристрій зі шнуром. Прикріпіть шнур до берега ставка.



FTL0039

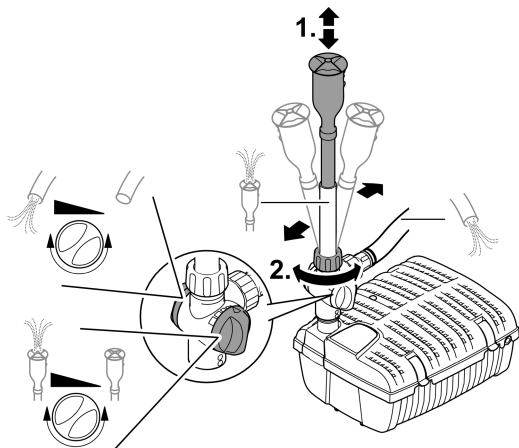
UK

## Встановлення фонтана/водоспаду

Щоб відрегулювати водоспад, можна змінити довжину і положення труби з форсункою. Потік води можна регулювати за допомогою двох регуляторів потоку на відповідному вентилі.

Необхідно виконати наступні дії:

1. Встановіть трубу з форсункою на потрібній відстані.
2. Відкрутіть накидну гайку, розтягніть трубу з форсункою і знову затягніть гайку рукою.



FTL0027

## Введення в експлуатацію

### ПРИМІТКА

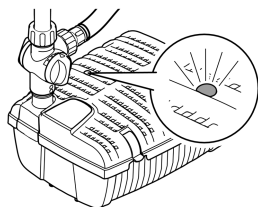
Пристрій пошкоджується, коли він використовується з реостатом. Він містить чутливі електричні елементи.

► Не приєднуйте пристрій до джерела живлення з можливістю регулювання.

**Увімкнення.** Підключіть пристрій до електромережі. Пристрій вмикається одразу.

**Вимкнення.** Від'єднайте пристрій від електромережі.

Оглядове вікно показує, коли в пристрої увімкнута ультрафіолетова лампа.



FTL0029



## Чистка і догляд

### ПРИМІТКА

Не використовуйте агресивні миючі засоби або хімічні розчини. Ці засоби можуть пошкодити корпус, погіршити функціонування пристрою та завдати шкоди тваринам, рослинам та навколишньому середовищу.

► По можливості очищайте пристрій чистою водою та м'якою щіткою або губкою.

При стійкому забрудненні використовуйте рекомендовані миючі засоби.

❗ Очищайте пристрій у разі необхідності, але щонайменше 2 рази на рік.

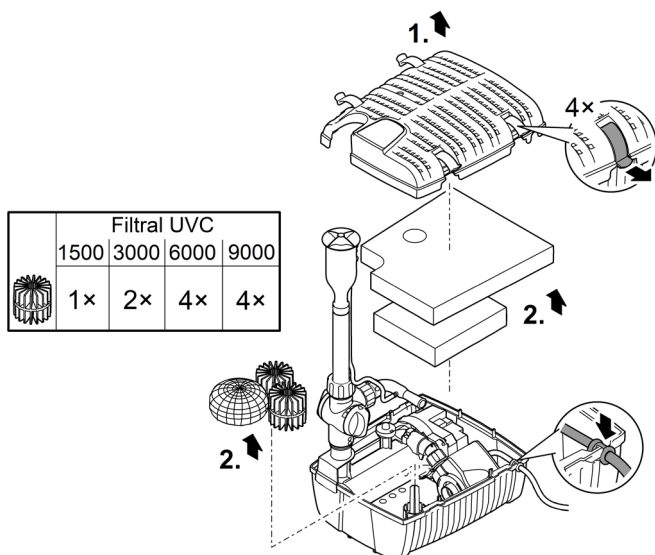
- Особливо ретельно почистіть робоче колесо насоса і корпус насоса.
- Для очищення оглядового віконця використовуйте ватну паличку.

### Відкривання/закривання корпусу

Для очищення й обслуговування фільтрувального матеріалу, фільтрувального насоса й УФ-очищувача необхідно відкрити пристрій.

Необхідно виконати наступні дії:

1. Роз'єднайте виступи на верхній частині фільтра і зніміть верхню обшивку фільтра з пристрою.
2. Вийміть фільтрувальний матеріал.



FTL0030

UK

## Очищення фільтрувального матеріалу

Умова:

- Корпус має бути відкритий. (→ Відкривання/закривання корпусу)

Необхідно виконати наступні дії:

1. Ретельно промийте витягнутий фільтрувальний матеріал чистою водопровідною водою.
2. Ретельно промийте верхню обшивку фільтра, а також нижню обшивку фільтра чистою водопровідною водою.
3. Зберіть пристрій у зворотній послідовності.

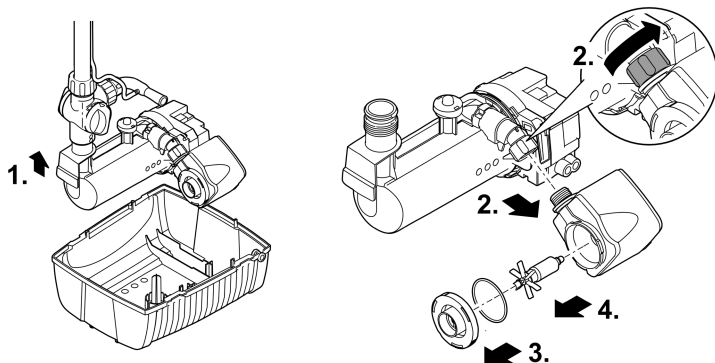
## Очищення фільтрувального насоса

Умова:

- Корпус має бути відкритий. (→ Відкривання/закривання корпусу)

Необхідно виконати наступні дії:

1. Разом вийміть фільтрувальний насос та ультрафіолетовий освітлювач.  
– Витягніть наконечник з'єднувального кабелю із паза в нижній обшивці фільтра.
2. Відкрутіть накидну гайку та зніміть фільтрувальний насос.
3. Поверніть кришку насоса проти годинникової стрілки і зніміть її.  
– Стежте за тим, щоб не загубити ущільнення.
4. Витягніть робоче колесо з насоса.
5. Промийте всі частини чистою водопровідною водою.
6. Зберіть пристрій у зворотній послідовності.
7. Вставте наконечник на мережевому з'єднувальному кабелі в паз на нижній обшивці фільтра. (→ Відкривання/закривання корпусу)



FTL0031

## Очищення ультрафіолетового освітлювача

### ОБЕРЕЖНО

Ультрафіолетове випромінювання УФ-лампи може пошкодити очі та шкіру.

- ▶ Ніколи не використовуйте ультрафіолетову лампу поза корпусом або у пошкодженому корпусі.
- ▶ Відключіть пристрій від електромережі перед початком робіт з технічного обслуговування або перед заміною ультрафіолетової лампи.

### ОБЕРЕЖНО

Кварцове скло та ультрафіолетова лампа можуть розбитись та спричинити порізи.

- ▶ Будьте обережні під час роботи з ультрафіолетовим очищувачем, щоб уникнути порізів.
- ▶ Уникайте ударів, струсів та раптових рухів, щоб не розбилось скло.

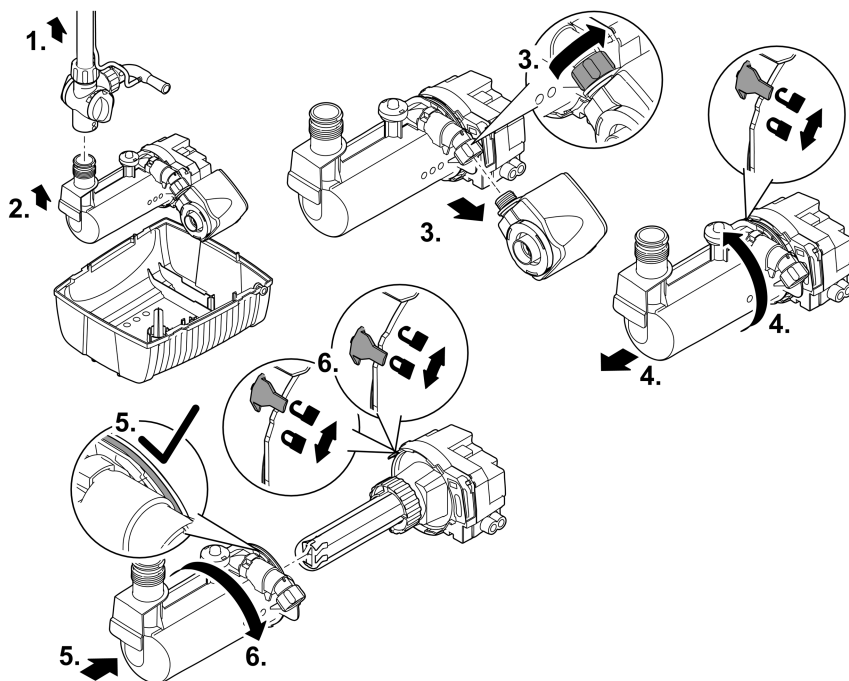
- ① З міркувань безпеки ультрафіолетову лампу можна вмикати тільки тоді, коли ультрафіолетовий очищувач правильно встановлений у пристрій.

Умова:

- Корпус має бути відкритий. (→ Відкривання/закривання корпусу)

Необхідно виконати наступні дії:

1. Відкрутіть від пристрою трубу з форсункою для зручного чищення.
2. Разом вийміть фільтрувальний насос та ультрафіолетовий освітлювач.
  - Витягніть наконечник з'єднувального кабелю із паза в нижній обшивці фільтра.
3. Відкрутіть накидну гайку та зніміть фільтрувальний насос.
4. Поверніть серцевину проти годинникової стрілки, доки відмітка не стане на відкритий замок. Потім обережно витягніть серцевину з головки пристрою та очистіть усі деталі.
  - Сильні удари можуть пошкодити кварцове скло або ультрафіолетову лампу під ним.
  - Перевірте кварцове скло на наявність пошкоджень.
  - Очищення: Очистіть кварцове скло вологою тканиною з зовнішньої сторони, а серцевину чистою водою з щіткою.
5. Після чищення обережно надягніть головку пристрою назад на серцевину.
  - Прослідкуйте за тим, щоб велике ущільнювальне кільце встало правильно, щоб корпус був водонепроникним.
6. Поверніть головку пристрою за годинниковою стрілкою, доки відмітка не стане на закритий замок.
7. Зберіть пристрій у зворотній послідовності.



FTL0032

## Заміна ультрафіолетової лампи

### ⚠ ОБЕРЕЖНО

Ультрафіолетове випромінювання УФ-лампи може пошкодити очі та шкіру.

- ▶ Ніколи не використовуйте ультрафіолетову лампу поза корпусом або у пошкодженому корпусі.
- ▶ Відключіть пристрій від електромережі перед початком робіт з технічного обслуговування або перед заміною ультрафіолетової лампи.

### ⚠ ОБЕРЕЖНО

Кварцове скло та ультрафіолетова лампа можуть розбитись та спричинити порізи.

- ▶ Будьте обережні під час роботи з ультрафіолетовим очищувачем, щоб уникнути порізів.
- ▶ Уникайте ударів, струсів та раптових рухів, щоб не розбилось скло.

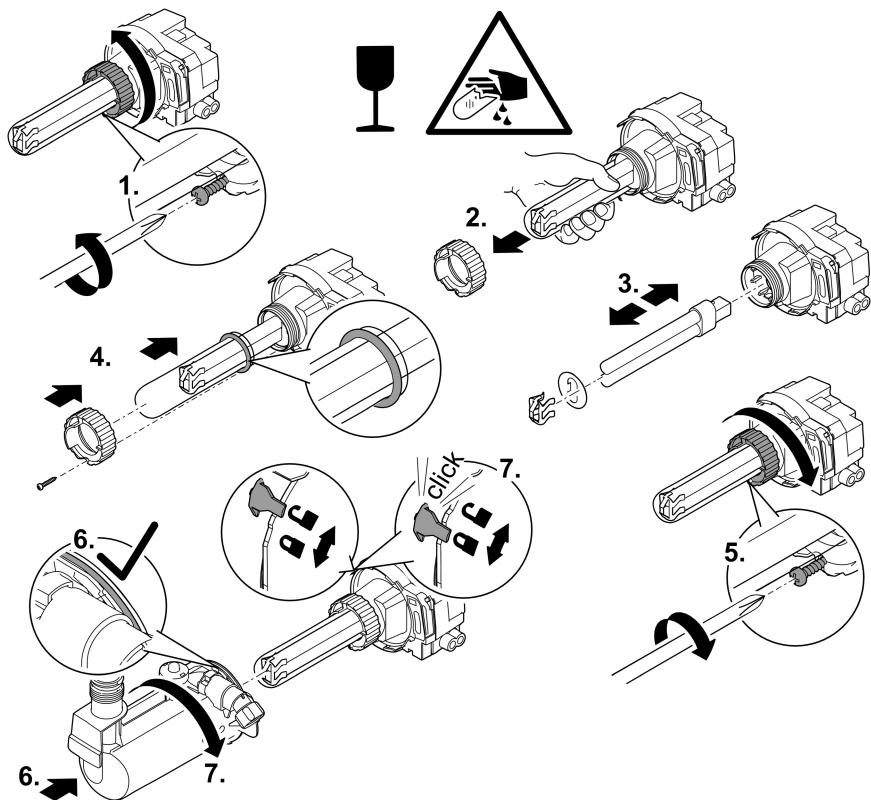
- ❗ З міркувань безпеки ультрафіолетову лампу можна вмикати тільки тоді, коли ультрафіолетовий очищувач правильно встановлений у пристрій.
- ❗ Для забезпечення оптимальної потужності фільтра замініть лампу після 8000 годин експлуатації.

Умова:

- Корпус має бути відкритий. (→ Відкривання/закривання корпусу)
- Серцевина ультрафіолетового освітлювача має бути відкритою. (→ Очищення ультрафіолетового освітлювача)

Необхідно виконати наступні дії:

1. За допомогою викрутки відкрутіть стопорний гвинт на накидній гайці на кварцовому склі.
2. Відкрутіть накидну гайку проти годинникової стрілки, а потім обережно витягніть кварцове скло.
  - Сильні удари можуть пошкодити кварцове скло або ультрафіолетову лампу під ним.
3. Обережно зніміть захист з ультрафіолетової лампи, потім витягніть дефлекторну пластину і, нарешті, вийміть ультрафіолетову лампу з гнізда. Встановіть нову ультрафіолетову лампу.
  - Використовуйте тільки ультрафіолетові лампи, які відповідають специфікаціям пристрою. (→ Технічні данні пристрою)
  - Після заміни лампи встановіть дефлекторну пластину та захист лампи в попереднє положення.
4. За допомогою накидної гайки та ущільнювального кільця обережно встановіть кварцове скло на ультрафіолетову лампу.
  - Прослідкуйте за тим, щоб ущільнювальне кільце між накидною гайкою та різьбою на ультрафіолетовому освітлювачі встало так, щоб кварцове скло було водонепроникним.
5. Затягніть накидну гайку за годинниковою стрілкою до упору. Потім затягніть стопорний гвинт на накидній гайці.
6. Обережно надягніть головку пристрою назад на серцевину.
  - Прослідкуйте за тим, щоб велике ущільнювальне кільце встало правильно, щоб корпус був водонепроникним.
7. Поверніть головку пристрою за годинниковою стрілкою, доки відмітка не стане на закритий замок.
8. Зберіть пристрій у зворотній послідовності.



FTL0037

## Зберігання пристрою, в т. ч. взимку

Пристрій не морозостійкий і в умовах очікування морозу його необхідно витягнути та зберігати.

Зберігайте пристрій відповідним способом:

- Ретельно очистіть пристрій.
- Перевірте чи не пошкоджений пристрій й замініть за необх. пошкоджені деталі.
- Злийте воду з пристрою, з усіх шлангів, трубопроводів та патрубків, наскільки це можливо.
- Забезпечте захист електричних з'єднань від вологи та забруднення.
- Занурте насос у воду та забезпечте захист від замерзання.
- Забезпечте захист відкритих роз'ємів від вологи та забруднення.

## Усунення несправностей

Несправність	Можлива причина	Усунення
Пристрій не працює	Відсутня напруга в мережі	Перевірити напругу в мережі
	Занурена частина корпусу відкрита (запобіжний вимикач у зануреній частині корпусу автоматично вимикає насос)	Поверніть головку пристрою за годинниковою стрілкою, доки відмітка не вказуватиме на закритий замок
Недостатня або нерівномірна потужність подавання або висота фонтана, вода не прозора	Засмічена форсунка	Відкрутіть та очистіть вставку форсунки
	Надто висока втрата тиску на лінії до струмка/водостоку	Зменште довжину шлангів і з'єднавачів до мінімуму, під час прокладання шлангів, за можливості, уникайте викривлень траси
	Засмічені вхідні отвори	Очистіть корпус
	Забруднено фільтрувальний матеріал	Очистіть фільтрувальний матеріал
	Турбіну заблоковано	Очистіть робоче колесо
	Ставок дуже забруднений	Очистіть ставок від водоростей та листя, замініть воду
	Кварцове скло забруднене	Очистіть кварцове скло
	Неправильно налаштовано регулятор інтенсивності потоку	Налаштуйте регулятор інтенсивності потоку
УФ-лампа не світить	УФ-лампа перегрілася. Реле температури відключило УФ-лампу	Після охолодження УФ-лампа автоматично ввімкнеться знову
	УФ-лампа несправна	Замініть УФ-лампи
	УФ-лампа неправильно встановлена в патрон	Правильно вставте УФ-лампу в патрон
Пристрій вимикається через короткий проміжок часу	Температура води занадто висока	Не перевищуйте максимальну температуру води +35 °C

# Технічні характеристики

## Технічні данні пристрою

Опис		Filtral UVC				
		1500	3000	6000	9000	
Номінальна напруга	В змін. струму	230	230	230	230	
Розрахункова частота	Гц	50	50	50	50	
Споживана потужність	Вт	18	36	52	58	
Потужність ультрафіолетової лампи TC-S	Вт	5	9	11	13	
З'єднання для шланга у відповідному вентилі	мм	13	–	–	–	
	Ступінчастий накопичувач для шланга	мм	–	13/19/25	13/19/25	13/19/25
Макс. потужність подачі	л/год	560	1200	1700	1700	
Макс. водяний стовп	м	0,9	1,8	2,1	2,1	
Об'єм повітря трубки Вентурі з повітряним шлангом 1,5 м при зануренні	0,1 м	л/год	35 <sup>1)</sup>	116	218	218
	0,2 м	л/год	28 <sup>1)</sup>	105	184	184
	0,3 м	л/год	21 <sup>1)</sup>	97	166	166
	0,4 м	л/год	–	89	147	147
	0,6 м	л/год	–	74	127	127
	0,8 м	л/год	–	33	122	122
	1,0 м	л/год	–	–	105	105
	1,2 м	л/год	–	–	76	76
Максимальна глибина занурення для трубки Вентурі + відхилення насадки з повітряним шлангом 1,5 м	м	–	0,3	0,4	0,4	
Фільтрувальна поверхня	см <sup>2</sup>	301	440	697	697	
Фільтрувальна губка (синя)	Кількість	1	1	1	1	
	Розмір отворів	ppi	10	10	10	10
Фільтрувальна губка (червона)	Кількість	1	1	1	1	
	Розмір отворів	ppi	30	30	30	30
Кількість біологічних елементів		1	2	4	4	
Кількість сит фільтрувального керамічного блока		1	1	1	1	
Величина ставка (з рибою)	м <sup>3</sup>	0,75	1,5	3	4,5	
Величина ставка (без риби)	м <sup>3</sup>	1,5	3	6	9	
Розміри	Довжина	мм	207	269	347	347
	Ширина	мм	228	245	276	276
	Висота	мм	130	140	157	157
Вага	кг	2,7	3,4	4,9	4,9	
Довжина з'єднувального кабелю	м	10	10	10	10	

1) З додатковою трубкою Вентурі



## Допустимі характеристики води

Питна вода, ставкова вода		
Значення рН		6,8 ... 8,5
Жорсткість	°dH	8 ... 15
Вільний хлор	мг/л	<0,3
Вміст хлоридів	мг/л	<250
Вміст солі	%	<0,4
Загальний сухий залишок	мг/л	<50
Температура	°C	+4 ... +35

## Деталі, що швидко зношуються

- Фільтрувальні елементи
- Турбіна
- Ультрафіолетова лампа, кварцове скло та ущільнювальне кільце для кварцового скла

## Утилізація

### ПРИМІТКА

Цей пристрій заборонено утилізувати разом із побутовими відходами.

- ▶ Утилізуйте пристрій тільки через передбачену для цього систему повернення відходів для переробки.
- ▶ Утилізуйте УФ-лампи лише через передбачену для цього систему повернення для переробки.
- ▶ Попередньо необхідно відрізати кабель живлення, щоб зробити пристрій непридатним для використання.

### **⚠ ПРЕДУПРЕЖДЕНИЕ**

- ▶ Перед контактом с водой отключите от электросети все находящиеся в воде электроустройства. Иначе в результате поражения током возможны серьезные травмы или смерть.
  - ▶ Не эксплуатируйте устройство, если в воде находятся люди.
  - ▶ Дети от 8 лет и старше, а также люди с ограниченными физическими, органолептическими или ментальными возможностями, люди с небольшим опытом и объемом знаний могут пользоваться этим устройством, находясь при этом под контролем взрослых или получив от них советы по безопасному обращению с устройством и поняв опасности при работе с ним. Дети не должны играть с устройством. Дети не должны чистить или ремонтировать устройство без надлежащего контроля со стороны взрослых.
-

# Указания по технике безопасности

## Электрическое соединение

- Для электроподключения вне помещений действуют особые инструкции. Работы по электроподключению должен выполнять только квалифицированный электрик.
  - Квалифицированный электрик должен иметь специальное образование, обладать знаниями и опытом и должен иметь право выполнять работы по электроподключению вне помещений. Квалифицированный электрик должен быть осведомлен о наличии возможных опасностей и должен соблюдать местные и общегосударственные нормы, инструкции и постановления.
  - При возникновении вопросов и проблем обращайтесь к специалисту-электрику.
- Подключайте устройство к сети только в том случае, когда электрические характеристики устройства соответствуют данным сетевого электропитания.
- Подключайте устройство только к розетке, установленной по инструкции.
- Устройство должно быть защищено автоматическим выключателем (УДТ) с максимальным расчетным током утечки 30 мА.
- Удлинитель и распределители (например, колодки) должны быть предназначены для использования на открытом воздухе (защищены от водяных брызг).
- Защищайте от влаги открытые штекеры и гнезда розеток.

## Безопасная эксплуатация

- УФ-лампу не разрешается использовать без корпуса или в поврежденном корпусе. Ультрафиолетовое излучение может вызвать ожог кожи и сетчатки глаз.
- Нельзя пользоваться устройством, если его корпус или электрические кабели повреждены.
- Данное устройство нужно утилизировать, если его сетевой кабель окажется поврежденным. Сетевой кабель замене не подлежит.
- Не переносите и не тяните устройство, держа его за электрический кабель!
- Укладывайте электрокабели так, чтобы они были защищены от возможных повреждений и чтобы люди не могли через них споткнуться.
- Запрещается вносить изменения в конструкцию устройства.
- В устройстве разрешается выполнять только те работы, которые описаны в данном руководстве по эксплуатации.
- Используйте только оригинальные запчасти и принадлежности.

## Использование прибора по назначению

Описанное в данном руководстве по эксплуатации изделие разрешается использовать только следующим образом:

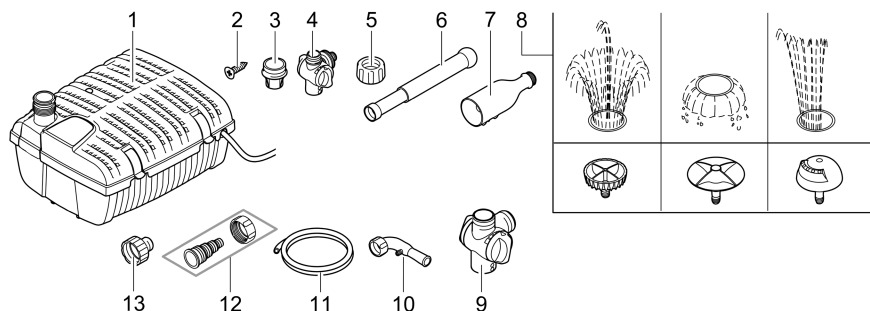
- Для чистки садовых прудов.
- Для эксплуатации с чистой водой.
- При соблюдении технических параметров. (→ Технические параметры)

На прибор распространяются следующие ограничения:

- Этот продукт не предназначен для общего освещения, его нужно использовать только для описанных целей применения.
- Использовать в прудах для плавания не разрешается.
- Встроенный в устройство УФ-очиститель служит для уничтожения водорослей и бактерий в воде водоема. УФ-очиститель воды запрещается использовать в других целях или отдельно от корпуса устройства.
- Работать с другой жидкостью, кроме воды, запрещается.
- Никогда не эксплуатируйте без протока воды.
- Не разрешается использование ни для производственного, ни для промышленного назначения.
- Не использовать в контакте с химикатами, пищевыми продуктами, легковоспламеняющимися или взрывчатыми материалами.

# Описание изделия

## Обзор



FTL0025







	Filtral UVC		Описание
	1500	3000, 6000, 9000	
1	✓	✓	Подводный фильтр
2	✓	✓	2 × винта Для крепления подводного фильтра к стенке водоема
3	✓	✗	Соединительный элемент для шарового шарнира
4	✓	✗	Отводной клапан с регуляторами потока Подключение для ручейка/распылителя воды, G½
5	✓	✓	Накидная гайка Для фиксирования форсуночной трубки в вертикальном положении
6	✓	✓	Форсуночная трубка
7	✓	✓	Крепление форсунки с держателем шланга
8	✓	✓	Насадочные форсунки (вулкан, лава, магма) Создают различные водные картины
9	✗	✓	Отводной клапан с регуляторами потока Подключение форсунки Вентури или ручейка/распылителя воды, G1
10	✗	✓	Форсунка Вентури Для аэрации водоема
11	✗	✓	Шланг Засасывает воздух в форсунку Вентури
12	✗	✓	Ступенчатый штуцер-елочка для шланга с накидной гайкой
13	✗	✓	Переходник Промежуточный элемент для использования форсунки Вентури или для второго выхода на отводном клапане

RU

## Технические характеристики

Filtral UVC 1500, 3000, 6000, 9000 это подводный фильтр с насосом и УФ-очистителем. Фильтрующие материалы и УФ-очиститель в устройстве устраняют грязь, водоросли и бактерии. С помощью форсуночной трубки и набора насадочных форсунок данное устройство можно использовать для создания фонтанчика.

## Символы на приборе

<b>IP68</b> 	Устройство пыле- и водонепроницаемое до глубины погружения 2 м
	Опасное УФ-излучение
	При наступлении заморозков устройство нужно демонтировать
	Хрупкий материал, обращайтесь осторожно. Осторожно, можно порезаться
	Данное устройство нельзя утилизировать вместе с обычными домашними отходами
	Прочитайте руководство по эксплуатации

# Монтаж

## Работа с фонтанчиком

Устройство для работы с фонтанчиком должно располагаться горизонтально.  
(→ Размещение устройства горизонтально)

Отводной клапан монтируется на выходе из устройства вместе с форсуночной трубкой и насадочной форсункой.

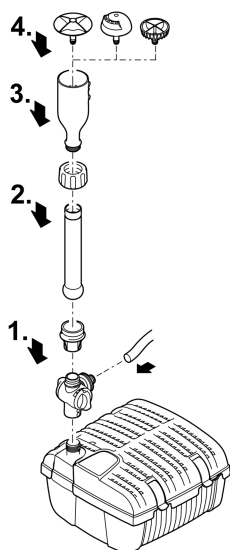
- В зависимости от используемой насадочной форсунки создается определенная водяная картина.

Подключение ко второму выходу отводного клапана:

- Подключение шланга для ручейка/распылителя воды.
- Filtral 1500: Эксплуатация возможна с фонтанчиком или с дополнительно приобретаемой опционной форсункой Вентури.
- Filtral 3000/6000/9000: При использовании форсунки Вентури протяните воздушный шланг вдоль форсуночной трубки и закрепите его в месте крепления форсунки. Воздушный шланг должен засасывать воздух и ни в коем случае воду.

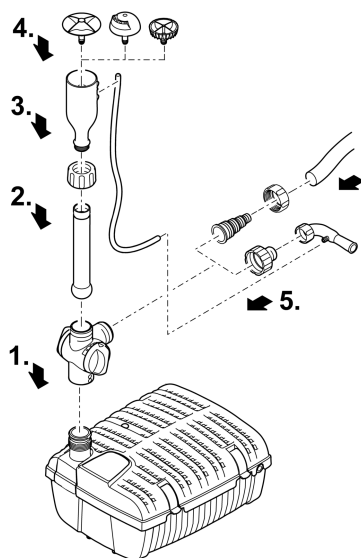
Резьбовое соединение затяните вручную.

### Filtral UVC 1500



FTL0026

### Filtral UVC 3000, 6000, 9000



FTL0034

## Работа без фонтанчика

Устройство для работы без фонтанчика можно размещать как горизонтально, так и вертикально.

(→ Размещение устройства горизонтально)

(→ Размещение устройства в подвешенном состоянии)

Подключение к выходу у Filtral 1500:

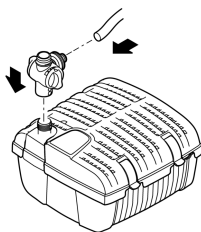
- Подключение шланга с помощью отводного клапана для ручейка/распылителя воды.
- Подключение форсунки Вентури (опционный компонент, 70364).
- На выходе ничего не подключают.

Подключение на выходе у Filtral 3000/6000/9000:

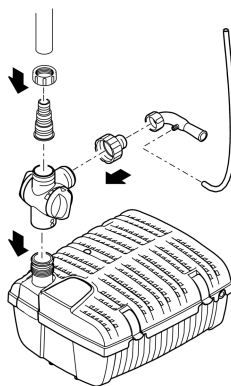
- Подключение входящей в комплект поставки форсунки Вентури (возможно как с отводным клапаном, так и без него).
- Подключение шланга для ручейка/распылителя воды (возможно как с отводным клапаном, так и без него).
- На выходе ничего не подключают.

Резьбовое соединение затяните вручную.

### Filtral UVC 1500



### Filtral UVC 3000, 6000, 9000



FTL0038

FTL0035

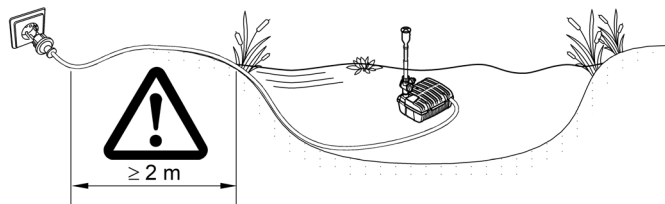


# Монтаж

## Размещение устройства горизонтально

Выполняйте следующие условия:

- Место подключения к сети должно находиться от края водоема на расстоянии не менее 2 м.
- Размещайте устройство так, чтобы корпус фильтра всегда находился ниже уровня воды.
- Располагайте устройство так, чтобы насадочная форсунка находилась над уровнем воды.
- Размещайте устройство на горизонтальном, прочном и свободном от ила основании.

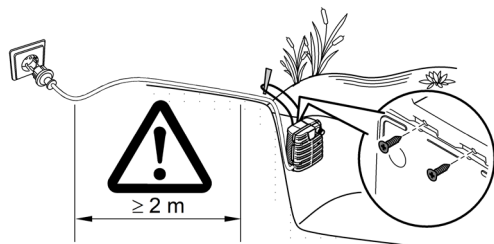


FTL0036

## Размещение устройства в подвешенном состоянии

Выполняйте следующие условия:

- Место подключения к сети должно находиться от края водоема на расстоянии не менее 2 м.
- Размещайте устройство так, чтобы корпус фильтра всегда находился ниже уровня воды.
- Эксплуатируйте устройство только без фонтанчика.
- Вкрутите оба винта в нижнюю чашу фильтра и подвесьте устройство на бечевке за эти оба винта. Закрепите бечевку за берег водоема.

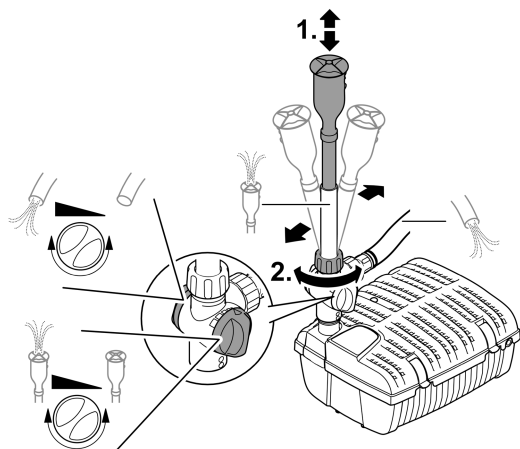


FTL0039

## Настройка фонтанов/фонтанчиков

Фонтанчик регулируется длиной и вертикальным положением форсуночной трубки. Поток воды регулируется двумя регуляторами потока на отводном клапане. Необходимо выполнить следующие действия:

1. Установите форсуночную трубку на нужную длину.
2. Открутите накидную гайку, выправьте форсуночную трубку вертикально и снова затяните прочно накидную гайку рукой.



FTL0027

## Пуск в эксплуатацию

### УКАЗАНИЕ

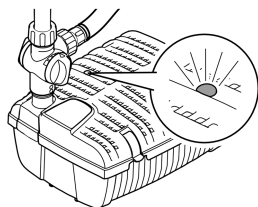
Устройство выйдет из строя, если его эксплуатировать вместе с регулятором яркости. В устройстве используются чувствительные электрические компоненты.

► Не подключайте устройство к источнику питания с регулированием яркости.

**Включить:** Подсоедините прибор к сети. Прибор включается немедленно.

**Выключить:** Отключите устройство от сети.

Смотровое окно показывает включена ли УФ-лампа в устройстве.



FTL0029

## Очистка и уход

### УКАЗАНИЕ

Не используйте агрессивные средства для чистки или химические растворители. Эти средства могут повредить корпус насоса, отрицательно повлиять на его рабочие функции и нанести ущерб животным, растениям и окружающей среде.

- ▶ Чистите устройство по возможности только чистой водой и мягкой щеткой или губкой. В случае стойких загрязнений используйте рекомендованные чистящие средства.

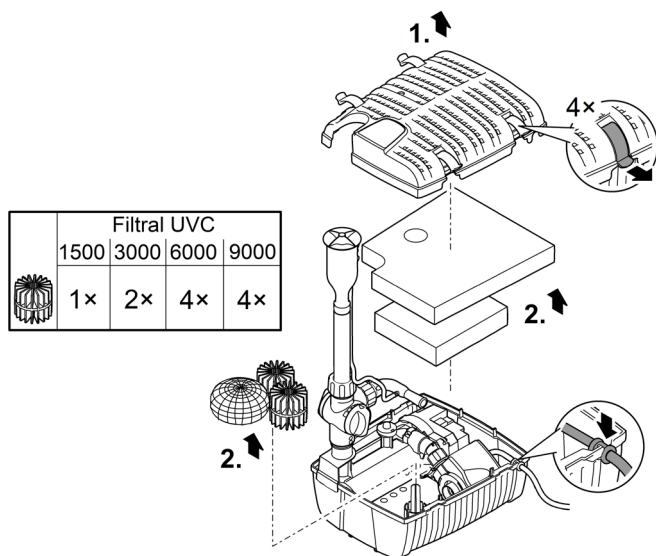
- ❗ Чистите устройство по мере необходимости, но не реже 2-х раз в год.
- В насосе нужно чистить прежде всего рабочий узел и корпус.
  - Чистку смотрового стекла выполняйте ватной палочкой

### Корпус открыть/закрыть

Для выполнения работ по очистке и техобслуживанию за фильтрующим материалом, насосом фильтра и УФ-очистителем нужно устройство открыть.

Необходимо выполнить следующие действия:

1. Откройте зажимы на верхней чаше фильтра и снимите верхнюю чашу фильтра с устройства.
2. Выньте фильтровальные материалы.



FTL0030

RU

## Почистить фильтрующие материалы

Исходное условие:

- Корпус открыт. (→ Корпус открыть/закрыть)

Необходимо выполнить следующие действия:

1. Вынутые фильтровальные материалы тщательно промойте в чистой водопроводной воде.
2. Верхнюю и нижнюю чаши фильтра также нужно тщательно промыть в чистой водопроводной воде.
3. Соберите устройство в обратной последовательности.

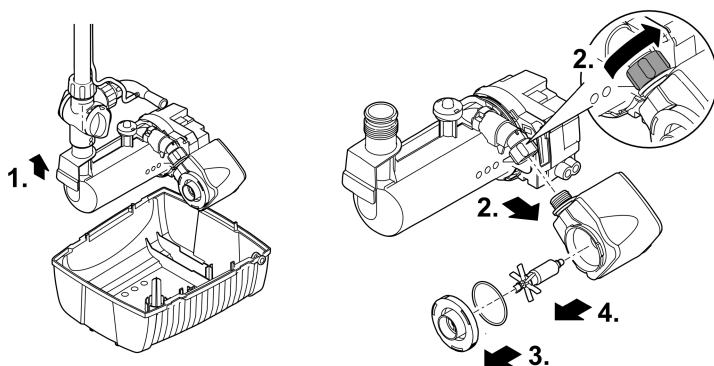
## Почистить насос фильтра

Исходное условие:

- Корпус открыт. (→ Корпус открыть/закрыть)

Необходимо выполнить следующие действия:

1. Насос фильтра вместе с УФ-очистителем выньте из устройства.
  - Выньте также защитный наконечник сетевого кабеля из паза в нижней чаше фильтра.
2. Открутите накидную гайку и снимите насос фильтра.
3. Крышку насоса поверните против часовой стрелки и снимите ее.
  - Проследите, чтобы не потерялось уплотнение.
4. Выньте рабочий узел из насоса.
5. Все части промойте чистой водопроводной водой.
6. Соберите устройство в обратной последовательности.
7. Вставьте защитный наконечник сетевого кабеля в паз в нижней чаше фильтра.  
(→ Корпус открыть/закрыть)



FTL0031

## Почистить УФ-очиститель

### ОСТОРОЖНО

Ультрафиолетовое излучение УФ-лампы может повредить глаза или кожу.

- ▶ УФ-лампу не разрешается использовать без корпуса или в поврежденном корпусе.
- ▶ До начала работ по техобслуживанию или перед установкой УФ-лампы отсоедините устройство от электросети.

### ОСТОРОЖНО

Кварцевое стекло и УФ-лампа могут разбиться и вызвать порезы.

- ▶ Все работы с УФ-очистителем нужно выполнять осторожно, чтобы не порезаться.
- ▶ Чтобы не разбить стекло избегайте сотрясений, толчков и резких движений.

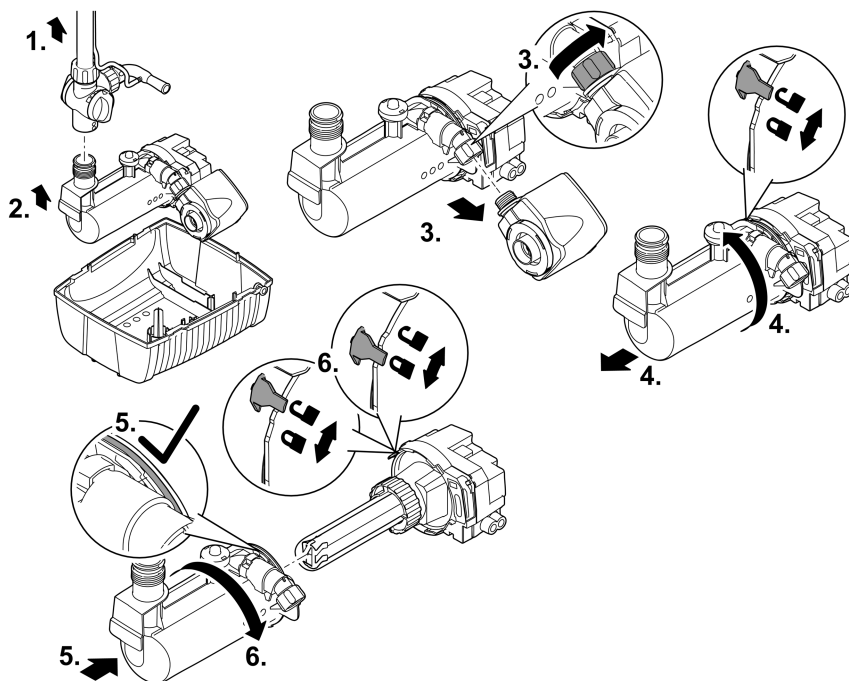
- ❗ Из соображений безопасности УФ-лампа включается только тогда, когда УФ-очиститель правильно установлен в устройстве.

Исходное условие:

- Корпус открыт. (→ Корпус открыть/закрыть)

Необходимо выполнить следующие действия:

1. Для облегчения работы с форсуночной трубкой открутите ее от устройства.
2. Насос фильтра вместе с УФ-очистителем выньте из устройства.
  - Выньте также защитный наконечник сетевого кабеля из паза в нижней чаше фильтра.
3. Открутите накидную гайку и снимите насос фильтра.
4. Емкость для воды поверните против хода часовой стрелки так, чтобы метка стала против символа открытого замка. После этого емкость для воды осторожно снимите с головной части устройства и промойте все части.
  - Резкие толчки могут повредить кварцевое стекло или расположенную ниже УФ-лампу.
  - Проверьте кварцевое стекло на наличие видимых повреждений.
  - Чистка: Почистите кварцевое стекло снаружи влажной тканью, промойте емкость для воды чистой водой и щеткой.
5. После чистки аккуратно надвиньте головную часть устройства снова на емкость для воды.
  - Проследите, чтобы большое круглое кольцо было уложено правильно, чтобы корпус при этом закрылся водонепроницаемо.
6. Головную часть устройства поверните по ходу часовой стрелки так, чтобы метка стала против символа закрытого замка.
7. Полностью соберите устройство в обратном порядке.



FTL0032

## Заменить УФ-лампу

### ⚠ ОСТОРОЖНО

Ультрафиолетовое излучение УФ-лампы может повредить глаза или кожу.

- ▶ УФ-лампу не разрешается использовать без корпуса или в поврежденном корпусе.
- ▶ До начала работ по техобслуживанию или перед установкой УФ-лампы отсоедините устройство от электросети.

### ⚠ ОСТОРОЖНО

Кварцевое стекло и УФ-лампа могут разбиться и вызвать порезы.

- ▶ Все работы с УФ-очистителем нужно выполнять осторожно, чтобы не порезаться.
- ▶ Чтобы не разбить стекло избегайте сотрясений, толчков и резких движений.

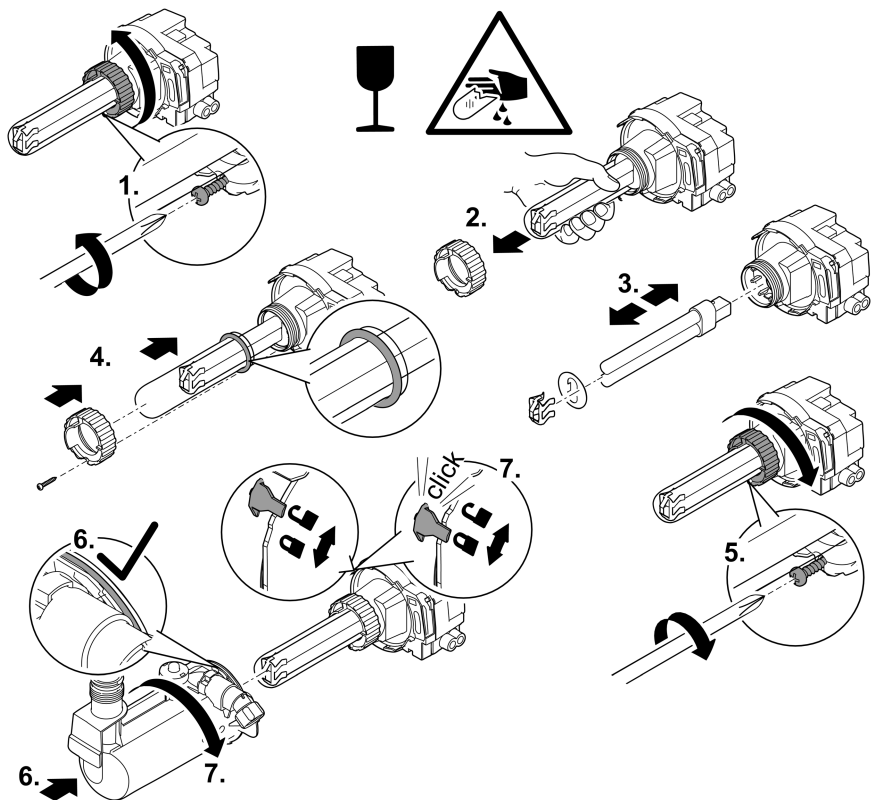
- ❗ Из соображений безопасности УФ-лампа включается только тогда, когда УФ-очиститель правильно установлен в устройстве.
- ❗ Для обеспечения оптимальной производительности фильтрации заменяйте УФ-лампу после прим. 8000 рабочих часов.

Исходное условие:

- Корпус открыт. (→ Корпус открыть/закрыть)
- Емкость для воды УФ-очистителя открыта. (→ Почистить УФ-очиститель)

Необходимо выполнить следующие действия:

1. Отверткой открутите предохранительный винт у накидной гайки на кварцевом стекле.
2. Открутите накидную гайку против хода часовой стрелки, затем осторожно выньте кварцевое стекло.
  - Резкие толчки могут повредить кварцевое стекло или расположенную ниже УФ-лампу.
3. Осторожно снимите защитный кожух УФ-лампы, затем экранирующий щиток с цоколя и после этого снимите саму УФ-лампу с цоколя. Замените ее на новую УФ-лампу.
  - Используйте только такие УФ-лампы, которые отвечают техническим характеристикам устройства. (→ Технические характеристики устройства)
  - После замены лампы снова установите на прежнем месте экранирующий щиток и защитный кожух лампы.
4. Кварцевое стекло вместе с накидной гайкой и круглым кольцом осторожно насадите снова на УФ-лампу.
  - Проследите, чтобы круглое кольцо правильно лежало между накидной гайкой и резьбой на УФ-очистителе, чтобы кварцевое стекло при этом закрылось водонепроницаемо.
5. Затяните накидную гайку по ходу часовой стрелки до упора. Затем прочно закрутите предохранительный винт на накидной гайке.
6. Аккуратно насадите головную часть устройства снова на емкость для воды.
  - Проследите, чтобы большое круглое кольцо было уложено правильно, чтобы корпус при этом закрылся водонепроницаемо.
7. Головную часть устройства поверните по ходу часовой стрелки так, чтобы метка стала против символа закрытого замка.
8. Полностью соберите устройство в обратном порядке.



FTL0037

## Хранение на складе/хранение в зимнее время

Устройство не устойчиво к низким температурам, при ожидаемых заморозках его нужно демонтировать и убрать на хранение.

Правильное хранение устройства:

- Устройство нужно основательно чистить
- Устройство нужно проверять на наличие повреждений и заменять поврежденные части.
- Слейте оставшуюся воду из устройства, шлангов, трубопроводов и штуцеров насколько это возможно.
- Защитите электрические разъемы от влаги и загрязнений.
- Храните насос погруженным в емкость с водой в защищенном от мороза месте.
- Открытые штекерные соединения защитить от влаги и грязи.



## Устранение неисправности

Неисправность	Возможная причина	Устранение неисправности
Прибор не работает	Нет сетевого напряжения	Проверьте сетевое напряжение
	Емкость для воды открыта (предохранительный выключатель в емкости для воды автоматически отключает насос)	Головную часть устройства поверните по ходу часовой стрелки так, чтобы метка стала против символа закрытого замка.
Мощность перекачки или высота фонтана является недостаточной или неравномерной, непрозрачная вода	Засорилась форсунка	Открутите и почистите насадочную форсунку
	Большая потеря давления в линии подачи воды для ручейка/распылителя воды	Длину шланга и соединительных частей уменьшите до минимума, шланги проложите по возможности прямо
	Впускные отверстия засорились	Почистите корпус
	Грязный фильтрующий материал	Почистите фильтрующий материал
	Рабочий узел заблокирован	Почистите рабочий узел
	Сильно загрязнен водоем	Удалите водоросли и листву из водоема, замените воду
	Кварцевое стекло грязное	Почистите кварцевое стекло
	Сильно закручен регулятор потока	Правильно настройте регулятор потока
УФ-лампа не светится	УФ-лампа перегрелась. Термореле отключило УФ-лампу	После охлаждения УФ-лампа автоматически включается снова
	УФ-лампа повреждена	Замените УФ лампу
	УФ-лампа сидит в патроне неправильно	Правильно вставьте УФ-лампу в патрон
После непродолжительной работы устройство отключается	Высокая температура воды	Температура воды не должна превышать максимальное значение +35 °C

# Технические параметры

## Технические характеристики устройства

Описание		Filtral UVC				
		1500	3000	6000	9000	
Расчетное номинальное напряжение	V пер. тока	230	230	230	230	
Расчетная частота	Гц	50	50	50	50	
Потребляемая мощность	W	18	36	52	58	
Мощность УФ-лампы ТС-S	W	5	9	11	13	
Штуцер для подключения шланга на отводном клапане	мм	13	–	–	–	
	Ступенчатый штуцер-елочка	мм	–	13/19/25	13/19/25	13/19/25
Макс. объем подачи	л/ч	560	1200	1700	1700	
Макс. высота водяного столба	м	0,9	1,8	2,1	2,1	
Количество подаваемого воздуха форсункой Вентури с воздушным шлангом 1,5 м при глубине погружения	0,1 м	л/ч	35 <sup>1)</sup>	116	218	218
	0,2 м	л/ч	28 <sup>1)</sup>	105	184	184
	0,3 м	л/ч	21 <sup>1)</sup>	97	166	166
	0,4 м	л/ч	–	89	147	147
	0,6 м	л/ч	–	74	127	127
	0,8 м	л/ч	–	33	122	122
	1,0 м	л/ч	–	–	105	105
	1,2 м	л/ч	–	–	76	76
Макс. глубина погружения форсунки Вентури + сопел с 1,5 м воздушным шлангом	м	–	0,3	0,4	0,4	
Поверхность фильтра	см <sup>2</sup>	301	440	697	697	
Губчатый фильтр (синий)	Количество		1	1	1	1
	Размер пор	ppi	10	10	10	10
Губчатый фильтр (красный)	Количество		1	1	1	1
	Размер пор	ppi	30	30	30	30
Количество биогенных поверхностных элементов		1	2	4	4	
Количество пакетов с фильтрующей керамикой		1	1	1	1	
Размер водоема (с рыбами)	м <sup>3</sup>	0,75	1,5	3	4,5	
Размер водоема (без рыб)	м <sup>3</sup>	1,5	3	6	9	
Габариты	Длина	мм	207	269	347	347
	Ширина	мм	228	245	276	276
	Высота	мм	130	140	157	157
Вес	кг	2,7	3,4	4,9	4,9	
Длина соединительного кабеля	м	10	10	10	10	

1) Вместе с опционной форсункой Вентури

## Допустимые показатели качества воды

Чистая вода, прудовая вода		
Значение pH		6,8 ... 8,5
Жесткость воды	°dH	8 ... 15
Свободный хлор	мг/л	<0,3
Содержание хлоридов	мг/л	<250
Содержание солей	%	<0,4
Общий сухой остаток	мг/л	<50
Температура	°C	+4 ... +35

## Изнашивающиеся детали

- Фильтрующие рабочие материалы (среды)
- Рабочий узел
- УФ-лампа, кварцевое стекло и круглое уплотнительное кольцо для кварцевого стекла

## Утилизация

### УКАЗАНИЕ

Данное устройство нельзя утилизировать вместе с домашними отходами!

- ▶ Утилизируйте устройство через предусмотренную для этого систему возврата электротоваров.
- ▶ Утилизовать коротковолновые УФ-лампы только через предусмотренную для этого систему возврата.
- ▶ Сделайте устройство непригодным для эксплуатации, перерезав электрокабель.

原始说明书。

### 警告

- ▶ 在接触水之前，将水中的所有电气设备从电源断开。否则电击可导致死亡或重伤。
  - ▶ 只有在水里无人时才能运行本设备。
  - ▶ 本设备可由 8 岁及以上的儿童以及身体、感官或精神能力有限或缺乏经验和知识的人使用，前提是得到他们得到监督或安全使用设备的指导，并了解由此带来的危险。儿童不得玩耍设备。清洁和用户维护工作不得由没有受到监督的儿童进行。
-

# 安全提示

## 电气连接

- 室外区域电气安装遵循特殊规定。电气安装只能由专业电工进行。
  - 专业电工因其技术培训、知识和经验而具有相应资质，允许在室外区域进行电气安装。他们能够识别潜在危险，并遵守地区和国家标准、规则和规定。
  - 如有疑问或问题，请您咨询专业电工。
- 只有当设备的电气数据和电源的电气数据一致时，才允许连接设备。
- 只能将设备连接到按规定安装的插座上。
- 本设备必须使用故障电流保护装置（RCD）进行保护，其测量错误电流为最大 30 mA。
- 延长电缆和电源分配器（如接线板）必须适合露天使用（防溅）。
- 请采取保护措施防止裸露的插头和插座受潮。

## 安全操作

- 切勿在外壳以外或损坏的外壳中运行 UVC 紫外线灯。紫外线辐射可导致皮肤和眼睛灼伤。
- 当电线或外壳损坏时，请勿使用设备。
- 电源软线不能更换，如果软线损坏，此器具应废弃。
- 请勿通过电缆搬运或拉扯设备。
- 敷设电线时保护其不受损坏，并且注意不要绊倒任何人。
- 切勿在设备上进行任何技术更改。
- 只能在设备上进行本说明书中有述的工作。
- 只能使用原装备件和配件。

## 按照规定的使用

请仅将本说明书中所述的产品用于如下用途：

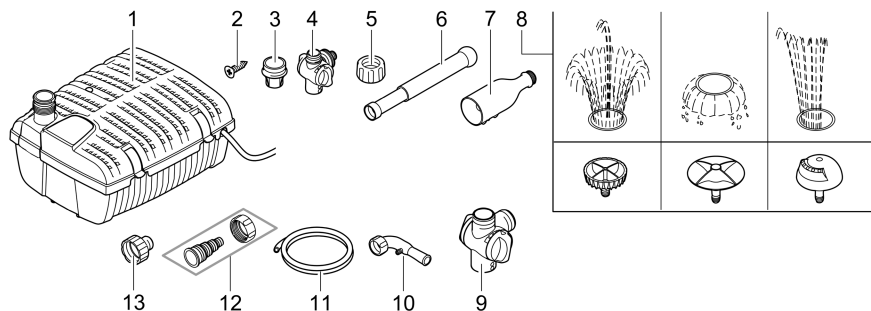
- 用于清洁花园池塘。
- 用于泵送清水。
- 遵守技术数据。（→ 技术数据）

以下限制条件适用于本设备：

- 本产品不适用于一般照明，而仅用于所述用途。
- 禁止在游泳池中使用。
- 安装在设备中的 UVC 澄清器可以杀灭池塘水中的水藻和细菌。绝对不允许将 UVC 紫外线灯用于其他用途或在外壳以外运行。
- 不可输送除水以外的其他液体。
- 严禁在无水流的情况下运行。
- 禁止用于商业或者工业目的。
- 禁止与化学物质、食品、易燃或者易爆物质一起使用。

# 产品介绍

## 概况



FTL0025

	Filtral UVC		说明
	1500	3000、6000、9000	
1	✓	✓	水下过滤器
2	✓	✓	2 × 螺栓 用于将水下过滤器悬挂到池塘壁上
3	✓	✗	球头关节的连接件
4	✓	✗	带流量调节器的支路阀 河床/滴水嘴连接方式，G $\frac{1}{2}$
5	✓	✓	锁紧螺母 用于固定喷管的垂直位置
6	✓	✓	喷管
7	✓	✓	带软管支架的喷嘴支架
8	✓	✓	喷嘴嵌件 (Vulkan, Lava, Magma) 产生不同的水景效果图
9	✗	✓	带流量调节器的支路阀 文丘里喷嘴或河床/滴水嘴连接方式，G1
10	✗	✓	文丘里喷嘴 用于池塘供氧
11	✗	✓	软管 将空气吸入文丘里喷嘴中
12	✗	✓	带锁紧螺母的阶梯式软管接头
13	✗	✓	异径管 使用文丘里喷嘴或支路阀上第二个输出端时的中间件

## 产品特点

Filtral UVC 1500, 3000, 6000, 9000 是一种集成有泵和 UVC 澄清器的水下过滤器。设备中的过滤介质和 UVC 澄清器可以清除污染物、水藻和细菌。设备通过喷管和提供的喷嘴嵌件，可以形成喷泉。

## 设备上的符号

**IP68**

  
2.0 m

本设备防尘，最大防水深度为 2 m



危险的 UVC 紫外线辐射



在霜冻情况下，请拆卸设备



易碎，小心地处理。切伤危险



请勿按普通生活垃圾废弃处理本设备



请阅读使用说明

# 装配

## 与喷泉一起运行

在与喷泉一起运行时，必须水平安放设备。

(→ 水平安装设备)

通过喷管和喷嘴嵌件将支路阀安装在设备的输出端上。

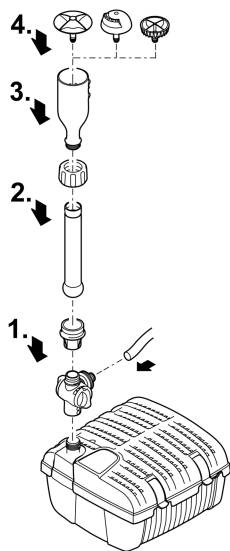
- 根据喷嘴嵌件的不同，产生特定的水景效果图。

与支路阀的第二个输出端相连：

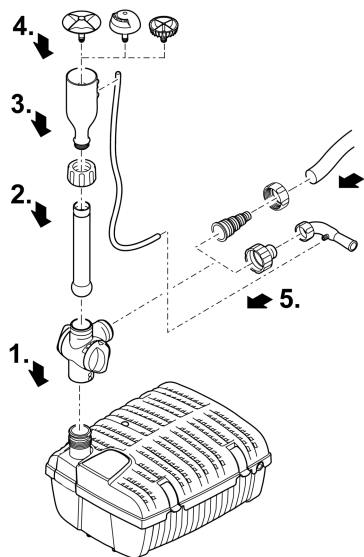
- 河床/滴水嘴软管接口。
- Filtral 1500：只可通过喷泉或可选购的文丘里喷嘴运行。
- Filtral 3000/6000/9000：在使用文丘里喷嘴时，沿喷管引导空气软管，固定在喷嘴支架上的固定架中。空气软管必须可以吸入空气，不允许有水进入。

将螺栓连接用力拧紧。

### Filtral UVC 1500



### Filtral UVC 3000, 6000, 9000



FTL0026

FTL0034



## 不与喷泉一起运行

在与喷泉一起运行时，必须水平或悬挂安放设备。

(→ 水平安装设备)

(→ 悬挂安装设备)

Filtral 1500 输出端上的接口：

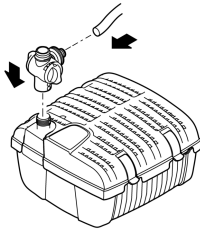
- 通过支路阀连接的河床/滴水嘴软管接口。
- 文丘里喷嘴接口（可选购，70364）。
- 在输出端上不连接任何零件。

Filtral 3000/6000/9000 输出端上的接口：

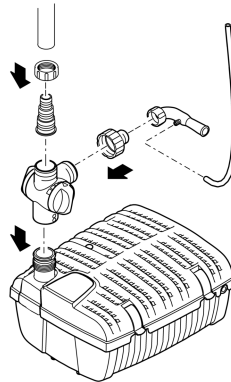
- 提供的文丘里喷嘴的接口（可以有或无支路阀）。
- 河床/滴水嘴软管接口（可以有或无支路阀）。
- 在输出端上不连接任何零件。

将螺栓连接用力拧紧。

### Filtral UVC 1500



### Filtral UVC 3000, 6000, 9000



FTL0038

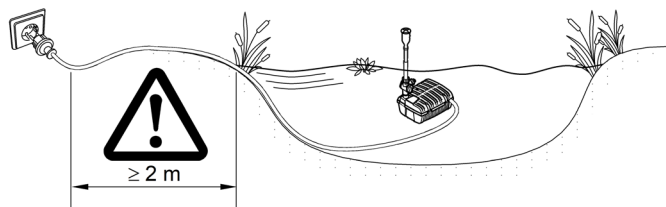
FTL0035

# 安放

## 水平安装设备

遵守以下条件：

- 电源插头至少距池塘边缘 2 米以外。
- 安装设备时，确保过滤器壳体位于水位以下。
- 在定位设备时，确保喷嘴嵌件位于水位以上。
- 将设备水平安放到稳固、无污泥的池塘底。

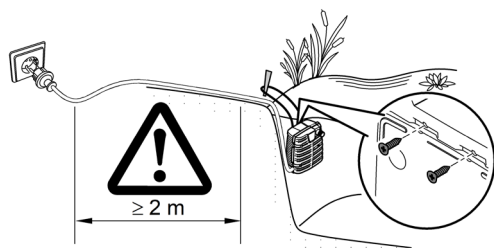


FTL0036

## 悬挂安装设备

遵守以下条件：

- 电源插头至少距池塘边缘 2 米以外。
- 安装设备时，确保过滤器壳体位于水位以下。
- 本设备只有在没有启用水喷漆的情况下才允许运行。
- 将两颗螺钉拧入过滤器底壳中，并用一根绳子将设备挂在两颗螺钉上。将绳子系在池塘边上。



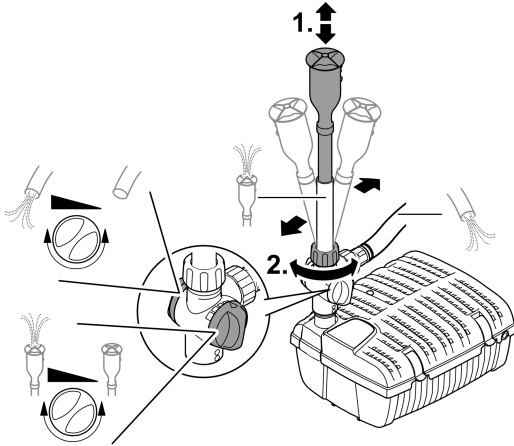
FTL0039

## 设置喷泉/水位

为了调整水位，可以改变喷管的长度和垂直位置。通过支路阀上的两个流量调节器调节水流量。

步骤如下：

1. 将喷管设置为所需的长度。
2. 松开锁紧螺母，垂直对齐喷管，重新用力拧紧锁紧螺母。



FTL0027

## 调试

### 提示

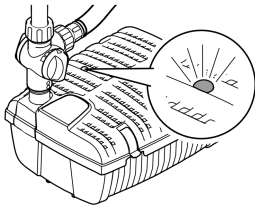
如果用调光器运行设备，设备会损坏。包含敏感电组件。

▶ 不得将设备连接到可调光供电装置上。

**开启：**将设备与电源连接。设备会立刻启动。

**关闭：**将设备与电源断开。

当设备中的 UVC 紫外线灯运行时，观察窗口会显示。



FTL0029

# 清洁和保养

## 提示

请勿使用腐蚀性清洁剂或化学溶液。这些用品会损坏外壳，损害设备功能，并且对动植物和环境有害。

▶ 尽量使用清水和软刷或海绵清洁设备；污垢顽固时，借助推荐的清洁剂。

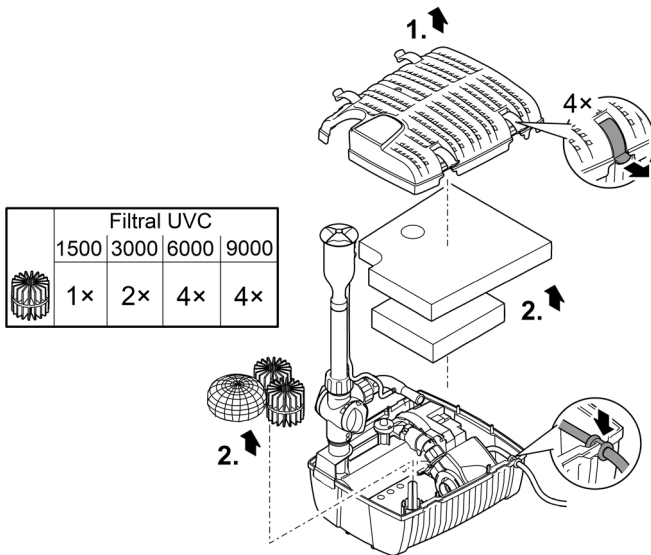
- ① 根据需要清洁设备，但每年至少清洁 2 次。
  - 尤其须清洁泵上的运行单元和泵外壳。
  - 用棉棒清洁观察窗。

## 打开/关闭外壳

必须打开设备才能清洁和维护过滤介质、过滤泵和 UVC 净化器。

步骤如下：

1. 松开上部滤碟上的夹子，从设备上取下上部滤碟。
2. 取出过滤介质。



FTL0030

## 清洁过滤介质

前提：

- 外壳已打开。(→ 打开/关闭外壳)

步骤如下：

1. 用清澈的自来水认真清洗取出的过滤介质。
2. 同样用清澈的自来水认真清洗上部滤碟以及下部滤碟。
3. 以相反顺序组装设备。

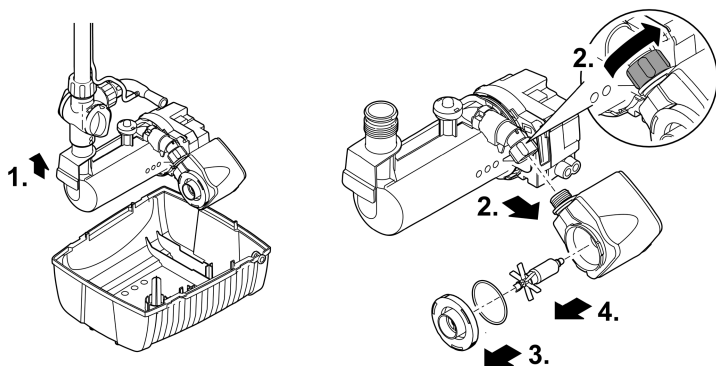
## 清洁过滤泵

前提：

- 外壳已打开。(→ 打开/关闭外壳)

步骤如下：

1. 将过滤泵和 UVC 澄清器一起从设备中取出。
  - 这时从下部滤碟的槽上拔下连接导线的电缆套管。
2. 松开锁紧螺母并拔下过滤泵。
3. 将泵盖逆时针旋转并取下。
  - 注意不要将密封垫弄丢。
4. 拔下泵的运行单元。
5. 用自来水清洗所有部分。
6. 以相反顺序组装设备。
7. 将电源线上的电缆套管插在过滤器底壳的槽内。(→ 打开/关闭外壳)



FIL0031

## 清洁 UVC 澄清器

### ⚠ 小心

UVC 紫外线灯的紫外线辐射可导致眼睛或皮肤受到损伤。

- ▶ 切勿在外壳以外或损坏的外壳中运行 UVC 紫外线灯。
- ▶ 在开始维护工作或更换 UVC 紫外线灯之前，将设备与电源断开。

### ⚠ 小心

石英玻璃和 UVC 紫外线灯可能会破碎并造成切割伤。

- ▶ 在 UVC 澄清器上进行所有作业时要小心，避免割伤。
- ▶ 避免震动、碰撞和剧烈运动，以防止玻璃破碎。

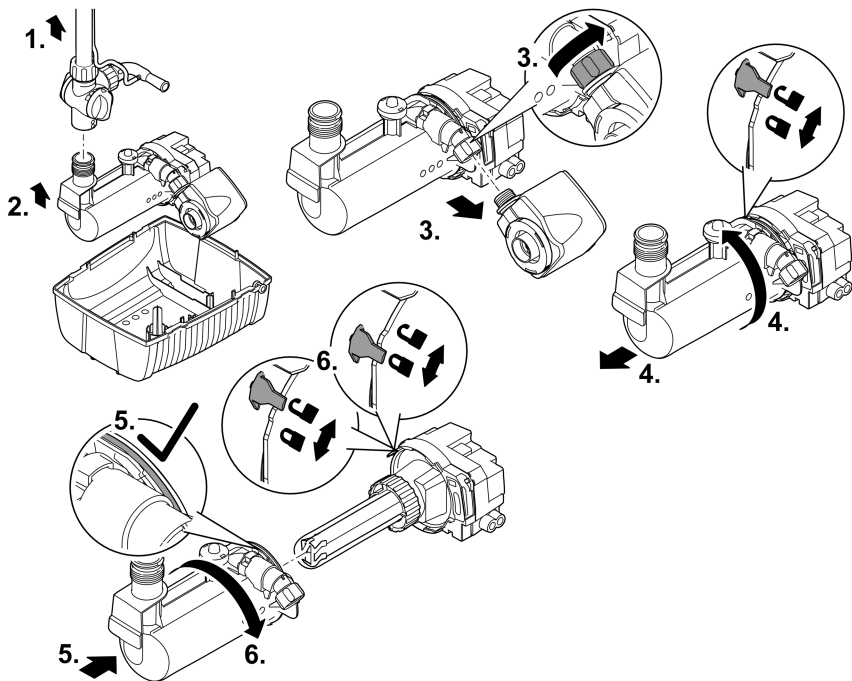
① 出于安全的原因，只有当 UVC 澄清器按规定安装在设备中时，才可以开启 UVC 紫外线灯。

前提：

- 外壳已打开。(→ 打开/关闭外壳)

步骤如下：

1. 为便于操作，请从设备上拧下喷管。
2. 将过滤泵和 UVC 澄清器一起从设备中取出。
  - 这时从下部滤碟的槽上拔下连接导线的电缆套管。
3. 松开锁紧螺母并拔下过滤泵。
4. 逆时针旋转水外壳，直到标记朝向打开的锁。之后小心地从设备头上拔下水外壳，清洁所有零件。
  - 剧烈的碰撞可能损坏石英玻璃或下面的 UVC 紫外线灯。
  - 检查石英玻璃是否有可见损伤。
  - 清洁：用湿布从外侧清洁石英玻璃，用清水和刷子清洁水外壳。
5. 在清洁完以后，小心地将设备头推回到水外壳上。
  - 注意将大 O 形环干净地放入，以便防水地关闭外壳。
6. 顺时针旋转设备头，直到标记朝向锁定的锁。
7. 以相反顺序完全组装设备。



F7L0032

## 更换 UVC 紫外线灯泡

### ⚠ 小心

UVC 紫外线灯的紫外线辐射可导致眼睛或皮肤受到损伤。

- ▶ 切勿在外壳以外或损坏的外壳中运行 UVC 紫外线灯。
- ▶ 在开始维护工作或更换 UVC 紫外线灯之前，将设备与电源断开。

### ⚠ 小心

石英玻璃和 UVC 紫外线灯可能会破碎并造成切割伤。

- ▶ 在 UVC 澄清器上进行所有作业时要小心，避免割伤。
- ▶ 避免震动、碰撞和剧烈运动，以防止玻璃破碎。

❶ 出于安全的原因，只有当 UVC 澄清器按规定安装在设备中时，才可以开启 UVC 紫外线灯。

❷ 为保证最佳过滤效率，在运行约 8000 小时之后，更换 UVC 紫外线灯。

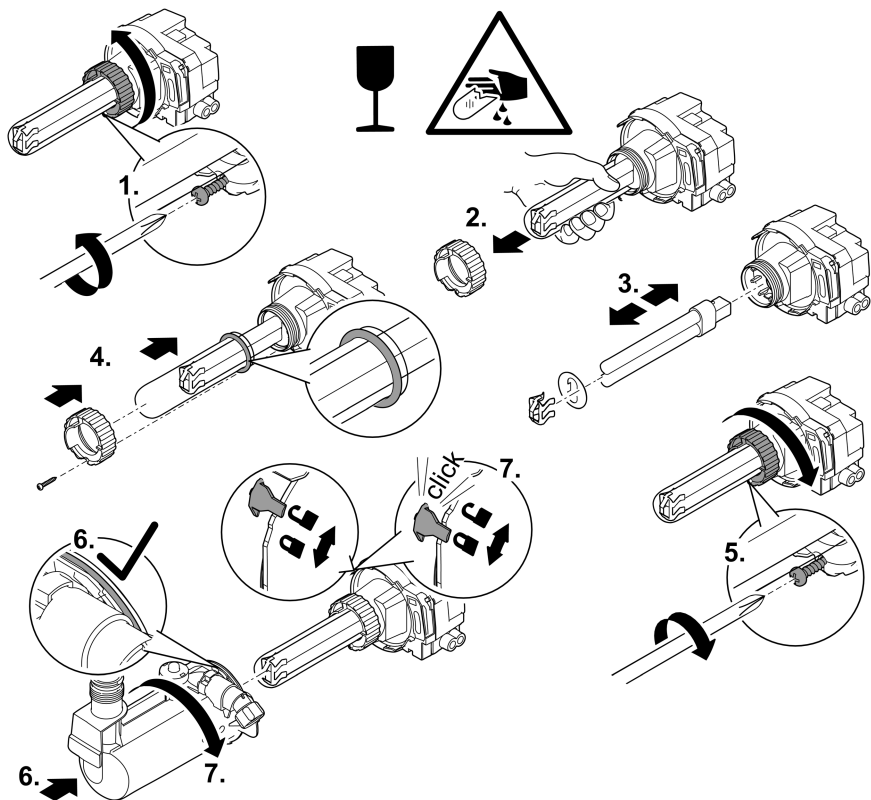
前提：

- 外壳已打开。（→ 打开/关闭外壳）
- UVC 澄清器的水外壳已打开。（→ 清洁 UVC 澄清器）

步骤如下：

1. 使用螺丝刀通过石英玻璃上的锁紧螺母松开安全螺栓。
2. 逆时针拧下锁紧螺母，之后小心地拔出石英玻璃。
  - 剧烈的碰撞可能损坏石英玻璃或下面的 UVC 紫外线灯。
3. 将灯保护装置从 UVC 紫外线灯上小心取下，然后取出底座前的屏蔽板，最后将 UVC 紫外线灯从底座上取下。更换为新的 UVC 紫外线灯。
  - 只使用符合设备技术参数的 UVC 紫外线灯。（→ 设备数据）
  - 完成换灯后将屏蔽板和灯保护装置装回原位。
4. 小心地将石英玻璃与锁紧螺母和 O 形环一起推回到 UVC 紫外线灯上。
  - 注意使 O 形环位于 UVC 澄清器的锁紧螺母和螺纹之间，以便防水地关闭石英玻璃。
5. 顺时针拧紧锁紧螺母，直至无法转动。之后通过锁紧螺母拧紧安全螺栓。
6. 小心地将设备头推回到水外壳上。
  - 注意将大 O 形环干净地放入，以便防水地关闭外壳。
7. 顺时针旋转设备头，直到标记朝向锁定的锁。
8. 以相反顺序完全组装设备。





FTL0037

## 存放/过冬

该机器不具备防冻保护，必须在严寒到来之前进行拆除和贮藏。

请如此正确放置机器：

- 请彻底清洁设备。
- 检查设备是否损坏，必要时更换损坏的部件。
- 尽可能排空设备、软管、管道和接头中的水。
- 保护电气连接不要潮湿和脏污。
- 在水中防冻置放泵。
- 防止打开的插座连接受潮和脏污。

## 故障排除

故障	可能的原因	对策
设备未运行	未接电	检查电源电压
	水箱已打开（水箱中的安全电路自动关闭水泵）	顺时针旋转设备头，直到标记朝向锁定的锁
输送功率或喷泉高度不足或不规则，水不清澈	喷嘴堵塞	拧下并清洁喷嘴嵌件
	通向河床/滴水嘴的管道内压力损失过高	将软管长度和连接件减少到最小幅度，尽可能直着铺设软管
	进水口堵塞	清洁外壳
	过滤介质脏污	清洁过滤介质
	运行单元受阻	清洁运行单元
	池塘污染严重	将水藻和叶子从池塘中清除出去，更换水
	石英玻璃脏污	清洁石英玻璃
	流量调节器旋拧过度	设置流量调节器
UVC 紫外线灯不亮	UVC 紫外线灯过热。温度开关关闭了 UVC 紫外线灯	冷却后，UVC 紫外线灯会自动重新开启
	UVC 紫外线灯损坏	更换 UVC 紫外线灯
	UVC 紫外线灯在灯座中的位置不正确	将 UVC 紫外线灯正确插入灯座中
设备短暂运行后关闭	水温过高	不超过 +35° C 的最高水温

# 技术数据

## 设备数据

说明		Filtral UVC				
		1500	3000	6000	9000	
额定电压	V° AC	230	230	230	230	
额定频率	Hz	50	50	50	50	
功率消耗	W	18	36	52	58	
UVC 紫外线灯 TC-S 的功率	W	5	9	11	13	
支路阀的软管接口	mm	13	-	-	-	
	阶梯式软管接头	mm	-	13/19/25	13/19/25	13/19/25
最大输送功率	l/h	560	1200	1700	1700	
最高水柱	m	0.9	1.8	2.1	2.1	
以下浸入深度下， 带 1.5 m 空气软管 的文丘里喷嘴的空 气输送量	0.1 m	l/h	35 <sup>1)</sup>	116	218	218
	0.2 m	l/h	28 <sup>1)</sup>	105	184	184
	0.3 m	l/h	21 <sup>1)</sup>	97	166	166
	0.4 m	l/h	-	89	147	147
	0.6 m	l/h	-	74	127	127
	0.8 m	l/h	-	33	122	122
	1.0 m	l/h	-	-	105	105
	1.2 m	l/h	-	-	76	76
文杜利管喷嘴的最大浸入深度 + 带 1.5 m 空气软管的喷嘴间隙	m	-	0.3	0.4	0.4	
过滤面积	cm <sup>2</sup>	301	440	697	697	
过滤泡沫（蓝色）	数量	1	1	1	1	
	气孔大小	ppi	10	10	10	10
过滤泡沫（红色）	数量	1	1	1	1	
	气孔大小	ppi	30	30	30	30
生物面积元件数量		1	2	4	4	
袋式陶瓷过滤筒数量		1	1	1	1	
池塘大小（养鱼）	m <sup>3</sup>	0.75	1.5	3	4.5	
池塘大小（不养鱼）	m <sup>3</sup>	1.5	3	6	9	
尺寸	长度	mm	207	269	347	347
	宽度	mm	228	245	276	276
	高度	mm	130	140	157	157
重量	kg	2.7	3.4	4.9	4.9	
连接线长度	m	10	10	10	10	

1) 包括选装的文丘里喷嘴

## 允许的水值

淡水、池水		
pH 值		6.8 ... 8.5
硬度	° dH	8 ... 15
游离氯	mg/l	<0.3
氯含量	mg/l	<250
盐含量	%	<0.4
总蒸发残留	mg/l	<50
温度	° C	+4 ... +35

## 磨损件

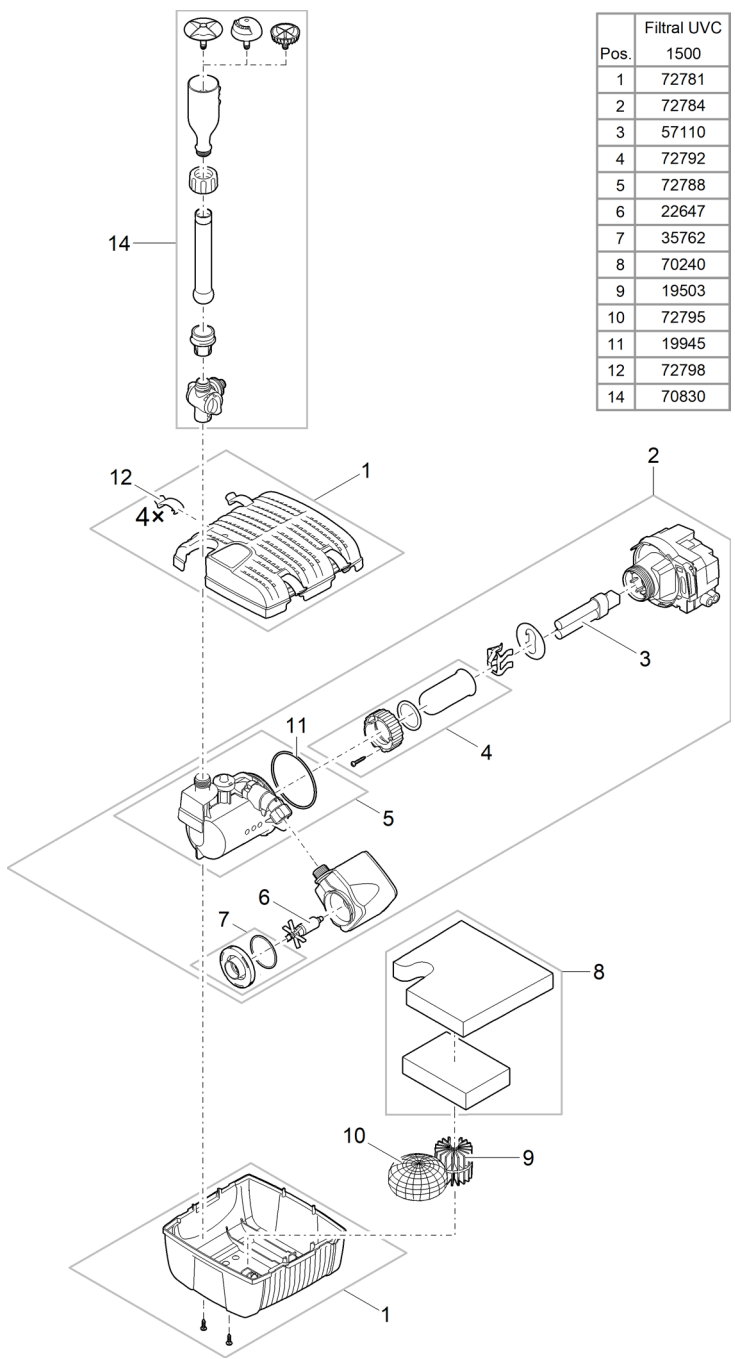
- 过滤介质
- 运转单元
- 紫外线灯、石英玻璃和用于石英玻璃的O型环

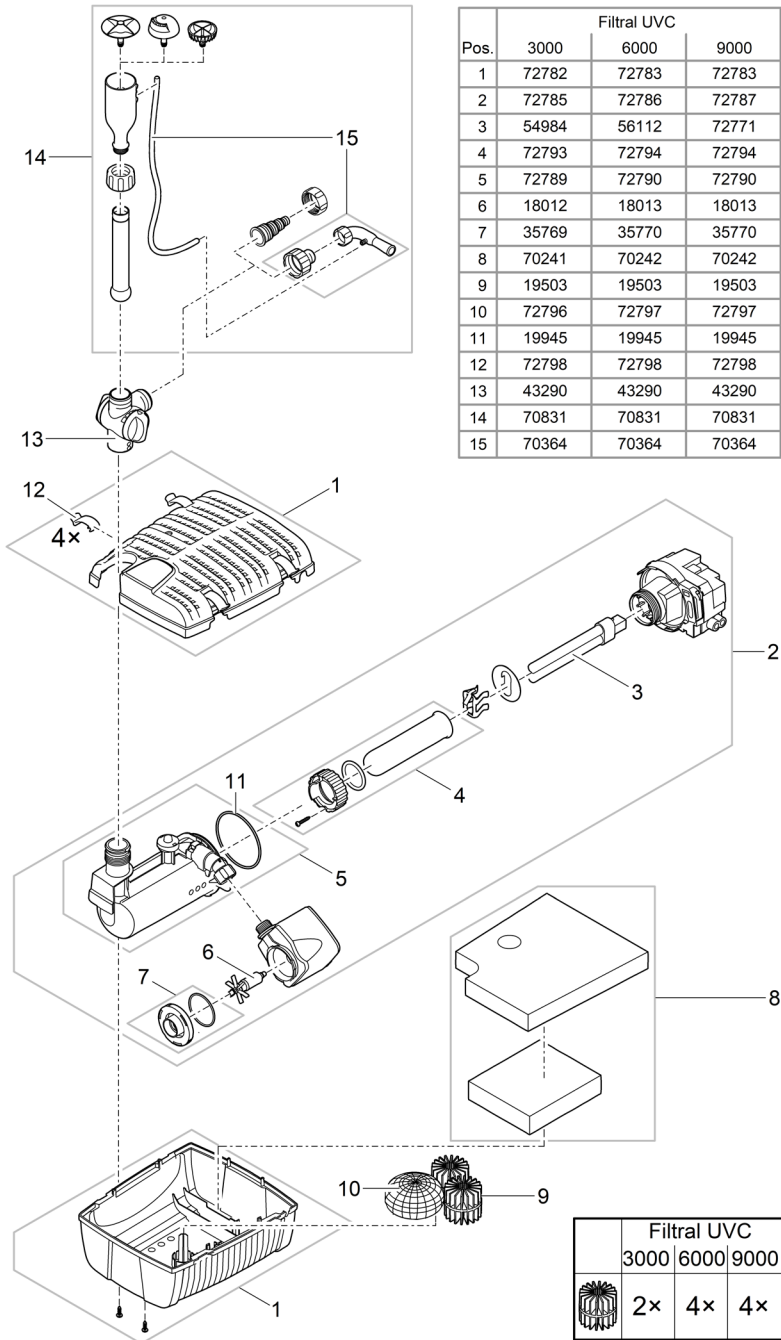
## 丢弃处理

### 提示


本设备不得按生活垃圾进行废弃处理。

- ▶ 通过专门的回收系统废弃处理本设备。
- ▶ 通过专门的回收系统对 UVC 紫外线灯进行废弃处理。
- ▶ 请剪断电线，确保设备无法使用。





Pos.	Filtral UVC		
	3000	6000	9000
1	72782	72783	72783
2	72785	72786	72787
3	54984	56112	72771
4	72793	72794	72794
5	72789	72790	72790
6	18012	18013	18013
7	35769	35770	35770
8	70241	70242	70242
9	19503	19503	19503
10	72796	72797	72797
11	19945	19945	19945
12	72798	72798	72798
13	43290	43290	43290
14	70831	70831	70831
15	70364	70364	70364

	Filtral UVC		
	3000	6000	9000
	2x	4x	4x

**OASE GmbH**

Tecklenburger Straße 161  
48477 Hörstel | Germany

☎ +49 (0) 5454 80-0

📠 +49 (0) 5454 80-9353

✉ [info@oase.com](mailto:info@oase.com)

