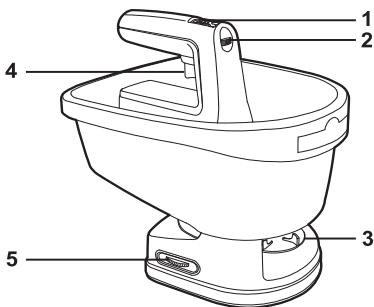
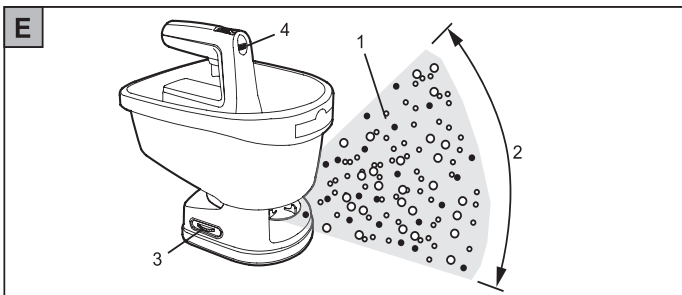
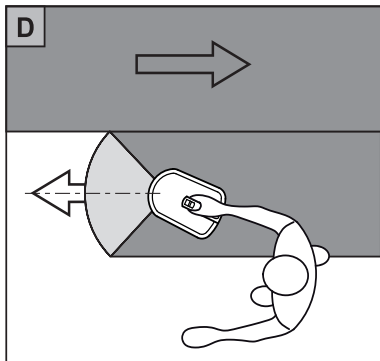
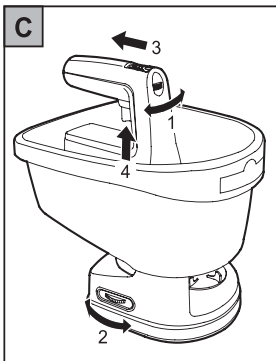
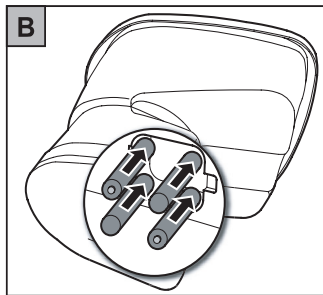
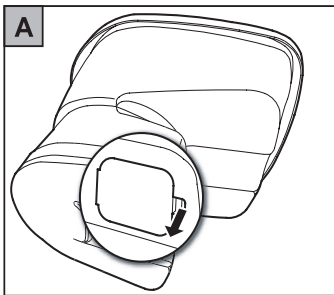




<b>de</b>   Originalbetriebsanleitung	- 4
<b>en</b>   Original operating instructions	- 7
<b>fr</b>   Notice d'instructions d'origine	- 10
<b>it</b>   Istruzioni per l'uso originali	- 13
<b>nl</b>   Originele gebruiksaanwijzing	- 16
<b>da</b>   Originale driftsvejledning	- 19
<b>fi</b>   Alkuperäinen käyttöohjekirja	- 22
<b>no</b>   Originale driftsanvisningen	- 25
<b>sv</b>   Originalbruksanvisning	- 28



<b>de</b>	<b>fr</b>	<b>nl</b>	<b>fi</b>
1 Sicherheitsschalter	1 Interrupteur de sécurité	1 Veiligheidsschakelaar	1 Turvakytkin
2 Einstellung Streumenge	2 Réglage du volume d'épandage	2 Strooi-instelling	2 Kylvö määrän säätö
3 Streurad	3 Roue d'épandage	3 Strooirad	3 Kylvöpyörä
4 Ein-/Ausschalter	4 Interrupteur de marche/arêt	4 Aan-/uitschakelaar	4 Virtakytkin
5 Einstellung Motordrehzahl	5 Réglage du régime du moteur	5 Instelling strooisnelheid	5 Moottorin nopeuden säätö
<b>en</b>	<b>it</b>	<b>da</b>	<b>no</b>
1 Safety switch	1 Interruttore di sicurezza	1 Sikkerhedsafbryder	1 Sikkerhetsbryter
2 Spreading volume setting	2 Regolazione della quantità di concimazione	2 Indstilling af strømmængde	2 Innstilling strømengde
3 Spreading wheel	3 Ruota di dispersione	3 Strøhjul	3 Strøhjul
4 On/off switch	4 Interruttore on-off	4 Tænd-/slukknop	4 På-/avbryter
5 Motor speed setting	5 Regolazione del numero di giri del motore	5 Indstilling af motoromdrejningshastighed	5 Innstilling motorturtall
			<b>sv</b>
			1 Säkerhetsavbrytare
			2 Inställning av strömmängd
			3 Strøhjul
			4 On/Off knap
			5 Inställning av spridningsvinkel



# Herzlichen Glückwunsch zum Kauf Ihres WOLF-Garten Produkts



Lesen Sie die Gebrauchsanweisung sorgfältig, und machen Sie sich mit den Bedienelementen und dem richtigen Gebrauch des Gerätes vertraut. Achtung! Beim Gebrauch von Elektrowerkzeugen sind zum Schutz gegen elektrischen Schlag, Verletzungen und Brandgefahr, nachstehende Sicherheitshinweise zu beachten. Der Benutzer ist verantwortlich für Unfälle mit anderen Personen oder deren Eigentum.



Lassen Sie nie Kinder oder andere Personen, die die Gebrauchsanweisung nicht kennen, das Gerät benutzen. Jugendliche unter 16 Jahre dürfen das Gerät nicht benutzen. Örtliche Bestimmungen können das Mindestalter des Benutzers festlegen.

## Inhalt

Sicherheitshinweise . . . . .	4
Betrieb . . . . .	5
Empfohlene Streueinstellungen . . . . .	6
Wartung . . . . .	6
Garantie . . . . .	6

## Sicherheitshinweise

### Bedeutung der Symbole



Lesen Sie vor Inbetriebnahme die Gebrauchsanweisung!



Dritte aus dem Gefahrenbereich fernhalten!



Augenschutz tragen!

### Allgemeine Hinweise

- Bewahren Sie diese Gebrauchsanweisung gut auf und ziehen Sie diese regelmäßig vor Gebrauch wieder zu Rate.
- Halten Sie Kinder vom Gerät fern - Unbeteiligte sollten sich in einer sicheren Entfernung vom arbeitenden Bereich aufhalten.

- Tragen Sie bei Verwendung von Düngern und staubhaltigen Produkten angemessenen Augen- und Atemschutz. Schützen Sie Ihre Augen und Ihre Haut vor Staub.
- Verwenden Sie diesen Streuer nicht zum Ausstreuen von Pulvern, Pestiziden oder Herbiziden (z. B. Unkrautvernichtern oder Moosvernichtern).
- Lesen Sie vor der Verwendung von Streugut mit diesem Streuer die Hinweise auf der jeweiligen Dünger- oder Saatgutverpackung und Befolgen Sie diese.
- Verwenden Sie keine handelsüblichen bzw. für kommerzielle oder industrielle Zwecke bestimmte Chemikalien. Verwenden Sie lediglich handelsübliche Rasen- und Enteisungsprodukte.
- Verwenden Sie den Streuer nicht bei Regen.
- Nur zur Verwendung mit Grassamen, Düngemitteln, Steinsalz und Enteiser geeignet.
- Streubereich muss ausreichend belüftet sein.
- Lassen Sie den Streuer während des Betriebs nicht unbeaufsichtigt.
- Verwenden Sie den Streuer nicht zum Verteilen von Flüssigkeiten.
- Richten Sie den Streuer nicht auf sich selbst oder andere, und halten Sie Unbeteiligte und Haustiere vom Streubereich fern.
- Bewahren Sie kein Material im Streutrichter auf, wenn sich das Gerät nicht in Gebrauch befindet.
- Reinigen Sie den Streutrichter immer vor dem Befüllen mit neuem Streugut.
- Nur für den Gebrauch im Freien bestimmt.

- Schalten Sie den Hauptschalter immer aus, wenn Sie Verstopfungen beseitigen oder das Gerät reinigen, warten oder lagern.
- Benutzen Sie zur Beseitigung von Verstopfungen nicht Ihre Finger oder Hände, sondern verwenden Sie einen Stock oder anderen geeigneten Gegenstand.
- Achten Sie darauf, nicht mit offenem langem Haar oder weiter Kleidung in bewegliche Teile der Gerätes zu geraten.
- Dieses Produkt ist nicht für eine gewerbliche Nutzung bestimmt.

## Batterien

- Sollte aufgrund extrem unsachgemäßer Behandlung oder extrem widriger Umstände das Elektrolyt (Säure) aus der Batteriezelle austreten, ist folgendes zu beachten:
- Hautkontakt vermeiden.
  - Elektrolyt mit Wasser oder Neutralisator ausspülen.

## Betrieb

### Einbau der Batterien A B



**Achten Sie darauf, dass sich der Motor in der AUS-Stellung befindet.**

- Setzen Sie die Batterien wie abgebildet in den Streuer.

### Arbeiten mit dem Streuer C



**Achten Sie darauf, dass sich der Ein-/Ausschalter in der AUS-Stellung befindet.**

1. Halten Sie den Streuer über eine befestigte Oberfläche.
2. Füllen Sie den Streutrichter.
3. Stellen Sie die Durchflussmenge ein (1).
4. Stellen Sie die Motordrehzahl für die gewünschte Streuabdeckung ein (2).
5. Schieben Sie den Sicherheitschalter zurück (3) und drücken Sie den Ein-/Ausschalter (4).
6. Bestreuen Sie zunächst eine kleine Fläche, und passen Sie die Einstellung, falls erforderlich, an.



**Der Ein-/Ausschalter betätigt die Streuöffnung und den Streuteller gleichzeitig.**

- Spülwasser darf nicht in Abfluss oder Erdreich gelangen, es muss getrennt entsorgt werden.
  - Bei Haut- oder Augenkontakt mit Wasser spülen und ärztliche Hilfe in Anspruch nehmen.
- Verwenden Sie nur AA-Alkali-Batterien (Mignon).

## Batterien umweltgerecht entsorgen



Tauschen Sie defekte Batterien unverzüglich aus und entsorgen Sie diese gemäß den geltenden gesetzlichen Bestimmungen.

## Entsorgung



Elektrogeräte gehören nicht in den Hausmüll. Gerät, Zubehör und Verpackung einer umweltfreundlichen Wiederverwertung zuführen.

## Empfohlene Streueinstellungen

Diese Angaben (Werte) sind Empfehlungen. Die Streumengen können durch Schrittgeschwindigkeit und Arbeitshöhe abweichen. Bei Bedarf bitte die Schrittgeschwindigkeit oder Streueinstellung anpassen.

Fließprobleme bei grobem Granulat können durch leichtes Schütteln während der Anwendung behoben werden.:

	E (1)	E (2)	E (3)	E (4)
NOVAPLANT® -Rasen-Erneuerung (Family / Loretta / Supra / Shadow) und Sets: Rasen plus Aufbaudünger	Saatgut: 20 g/m <sup>2</sup> Dünger: 25 g/m <sup>2</sup>	1,2 m 1,6 m	3 3	5* 5
Rasen-Saatgut (LF / LG / LJ / LP / LP-N / LR / LG-R)	20,0 g/m <sup>2</sup>	1,2 m	3	5*
Rasen-Starter-Dünger (LH)	25,0 g/m <sup>2</sup>	1,6 m	3	5
Rasen-Langzeitdünger (L-PF, LD 700 A, BluePower)	18,0 g/m <sup>2</sup>	1,6 m	3	5
Rasen-Langzeitdünger (LN)	22,5 g/m <sup>2</sup>	1,6 m	3	5
Rasen-Langzeitdünger Premium (LE)	22,5 g/m <sup>2</sup>	1,6 m	3	5
Rasen-Dünger (LX / LX-A / LX-N)	23,5 g/m <sup>2</sup>	1,6 m	3	5
Rasen-Herbst-Dünger (LK-MU)	25,0 g/m <sup>2</sup>	1,6 m	3	5
Rasen-Dünger Start (LH-MU / LX-MU / LN-MU)	25,0 g/m <sup>2</sup>	1,6 m	3	5
Sand / Streusalz	40,0 - 50,0 g/m <sup>2</sup>	1,6 m	3 - 4	4 - 5

\* Bei der Ausbringung von Saatgutmischungen sollte die Fläche kreuz und quer gestreut werden um die korrekte Streumenge zu erzielen. Hierdurch erzielen Sie zusätzlich eine optimale Verteilgenauigkeit. Saatgut nur bei Windstille ausbringen.

- Die Streugutverpackung oder die Gebrauchsanweisung der Streugüter zeigt Ihnen an, wieviel Gramm (g) pro Quadratmeter (m<sup>2</sup>) ausgestreut werden soll.

- Reduzieren Sie bei niedrigen Mengen die Durchflussrate (z. B. bei 20 g/m<sup>2</sup> - Einstellung 1).
- Erhöhen Sie bei höheren Mengen die Durchflussrate (z. B. bei 40-50 g/m<sup>2</sup> - Einstellung 5).
- Gehen Sie in normaler Geschwindigkeit über die zu streuende Fläche und halten Sie den Streuer wie abgebildet **D**.

## Wartung

### Reinigung

- Reinigen Sie den Streuer nach Gebrauch gründlich mit mildem Seifenwasser und einem feuchten Tuch. Verhindern Sie das Eindringen von Flüssigkeiten in das Gerät. Tauchen Sie keine Geräteteile in Flüssigkeiten.

### Lagerung

- Nehmen Sie die Batterien aus dem Gerät, wenn Sie es mehrere Monate nicht benutzen.

## Garantie

In jedem Land gelten die von unserer Gesellschaft oder dem Importeur herausgegebenen Garantiebemerkungen. Störungen beseitigen wir an ihrem Gerät im Rahmen der Gewährleistung kostenlos, sofern ein Material- oder Herstellungsfehler die Ursache sein sollte.

Im Garantiefall wenden Sie sich bitte an Ihren Verkäufer oder die nächstgelegene Niederlassung.

# Congratulations on the purchase of your WOLF-Garten product!



Please read the instructions carefully and familiarize yourself with the different control elements and how to operate the device properly. Attention! When using power tools it is important to observe the following safety advice in order to protect yourself against electrical shock. The operator is responsible for accidents involving other persons and/or their property.



Never let children or other persons who have not read these instructions use the device. Persons younger than 16 must not use the device. Local regulations may determine the minimum age for users.

## Contents

Safety instructions . . . . .	7
Operation . . . . .	8
Settings . . . . .	9
Maintenance . . . . .	9
Warranty . . . . .	9

## Safety instructions

### Meaning of symbols



Read instruction manual before use!



Keep bystanders away!



Wear protective goggles!

### General notes

- Keep this operating manual in a safe place and regularly consult it before using the device.
- Keep the device away from children - those not participating should be kept at a safe distance from the area where work is being carried out.
- Wear the appropriate eye and respiratory protection when using fertilisers. Protect your eyes and skin from dust.

- Do not use this spreader for spreading powders, pesticides or herbicides (e.g. weed or moss killer).
- Before using spreading material with this spreader, please read the instructions accompanying the respective fertiliser or seed packaging.
- Do not use any usual chemicals, or rather, those intended for commercial or industrial purposes. Only use commercial lawn and de-icing products.
- Do not use the spreader when it is raining.
- It is only suitable for use with grass seeds, fertilisers, rock salt and de-icers.
- The spreading area must be sufficiently aerated.
- Do not leave the spreader unattended when in operation.
- Do not use the spreader to distribute liquids.
- Do not direct the spreader at yourself or others and ensure that those not participating and domestic pets are kept away from the spreading area.
- When the device is not in use, do not leave any material in the spreader hopper.
- Always clean the spreader hopper before filling with new spreading material.
- Only suitable for use outdoors.
- Always switch the main switch off when removing blockages or cleaning, servicing or storing the device.
- Instead of using your fingers or hands to remove blockages use a stick or other suitable object.
- Ensure that loose long hair or clothes do not come into contact with the moving parts of the device.
- This product is not suitable for commercial use.

## Battery

- If the electrolyte (acid) escapes from the battery cell due to ex-treme mishandling or extremely difficult conditions, observe the following:
  - Avoid contact with the skin
  - Rinse off the electrolyte with water or a neutralising agent.
  - The rinsing water must not seep into drains or the soil. It must be disposed of separately.
  - On contact with the skin or eyes, rinse with water and con-sult a doctor.
- Only use AA alkaline batteries (Mignon).

## Dispose of batteries



Batteries contain lead and must be of in the correct manner. Batteries contain lead are harmful to the environment if they are incine-rated with other household garbage.

## Disposal



Power tools do not belong in household garbage. Bring the the device, accessories and packaging to an environmentally-friendly recycling location.

## Operation

### Installing the batteries **A B**



Ensure that the motor is in the OFF position.

- Place the batteries in the spreader as shown in the figure.

### Working with the spreader **C**



Ensure that the ON/OFF switch is in the OFF position.

1. Hold the spreader over a paved surface.
2. Fill the spreader hopper.
3. Set the flow rate (1).
4. Set the motor speed to the desired spreading cover (2).
5. Push back the safety switch (3) and press the on/off switch (4).
6. First of all spread a small area and adjust the setting if necessary.



The on / off switch operates the spreading opening and the spreading plate at the same time.



## Settings

These settings are recommendations. The spreading quantities can differ because of walking speed or working height. In this case please adapt walking speed or spreading settings.

Flow problems with rough granulates can be repaired by easy vibrating during application.

		E (1)	E (2)	E (3)	E (4)
NOVAPLANT® -Lawn renovating (Family / Loretta / Supra / Shadow) and sets: seed plus fertilizer	Seed: 20 g/m <sup>2</sup>	20,0 g/m <sup>2</sup>	1,2 m	3	5*
	Fertilizer: 25 g/m <sup>2</sup>		1,6 m	3	5
Seed	LF / LG / LJ / LP / LP-N / LR / LG-R	20,0 g/m <sup>2</sup>	1,2 m	3	5*
Fertilizer	LE / LN	22,5 g/m <sup>2</sup>	1,6 m	3	5
	LX / LX-A / LX-N	23,5 g/m <sup>2</sup>	1,6 m	3	5
	LH-MU / LX-MU / LN-MU / LH / LK-MU	25,0 g/m <sup>2</sup>	1,6 m	3	5
	L-PF / LD 700 A / BluePower	18,0 g/m <sup>2</sup>	1,6 m	3	5
sand / salt		40,0 - 50,0 g/m <sup>2</sup>	1,6 m	3 - 4	4 - 5

\* For spreading the seed mixtures, the surface has to be spreaded criss-cross to get the proper quantity. Through this you achieve additionally a optimal spreading accurateness. Spreading of seed mixtures only during calm.

- The spreading material packaging or the user instructions for the spreading materials show you how many grams (g) per square metre (m<sup>2</sup>) should be spread.
  - Decrease the flow rate in the event of small volumes (e.g. with 20 g/m<sup>2</sup> - setting 1).
  - Increase the flow rate in the event of higher volumes (e.g. with 40-50 g/m<sup>2</sup> - setting 5).
- Move over the area to be spread at a normal speed and hold the spreader as shown **D**.

## Maintenance

### Cleaning

- Thoroughly clean the spreader with mild soapy water and a moist cloth after use. Stop liquids from penetrating the device. Do not submerge any of the device parts in liquid.

### Storage

- Remove the batteries from the device when not in use for several months.

## Warranty

The warranty rules issued by our company or the importer apply to every country. As part of the warranty, we remedy malfunctions on your appliance free of charge provided that this malfunction is caused by a material or manufacturing defect. In the event of a warranty claim, please turn to your dealer or the nearest branch office.

# Merci d'avoir acheté un produit WOLF-Garten



Lire attentivement le mode d'emploi et se familiariser avec les éléments de commande et l'usage correct de l'appareil. Attention ! Lors de l'utilisation d'outils électriques, les consignes de sécurité ci-dessous doivent être respectées afin d'éviter tout risque d'électrocution, de blessure et de brûlure. L'utilisateur est responsable de tout accident impliquant des tiers ou leurs biens.



Ne jamais laisser des enfants ou des personnes non informées du mode d'emploi utiliser l'appareil. L'usage de l'appareil est interdit aux personnes de moins de 16 ans. L'âge minimum d'utilisation peut être déterminée par des dispositions locales.

## Sommaire

Consignes de sécurité . . . . .	10
Utilisation . . . . .	11
Réglages de l'épandage . . . . .	12
Entretien . . . . .	12
Garantie . . . . .	12

## Consignes de sécurité

### Signification des symboles



Lisez le mode d'emploi avant la mise en service!



Eloignez les tiers de la zone dangereuse!



Portez des protections pour les yeux!

### Informations générales

- Conserver soigneusement ce mode d'emploi et le consulter régulièrement avant utilisation.
- Maintenir les enfants éloignés de l'appareil. Maintenir les personnes qui n'interviennent pas à une distance de sécurité de la zone de travail.

- En cas d'usage avec des engrais et des produits chargés de poussières, le port de lunettes et d'un masque de protection est obligatoire. Protéger les yeux et la peau des émissions de poussières.
- Ne pas utiliser cet épandeur pour répandre des poudres, pesticides ou herbicides (tels que des désherbants ou anti-mousses).
- Avant d'utiliser cet épandeur avec un quelconque matériau d'épandage, consulter les instructions situées sur l'emballage de l'engrais ou des semences.
- Ne pas utiliser de substances chimiques disponibles dans le commerce ou à usage commercial ou industriel. N'utiliser que des produits pour le gazon et de dégivrage disponibles dans le commerce.
- Ne pas utiliser l'épandeur par temps de pluie.
- Cet appareil n'est adapté que pour être utilisé avec des semences, des engrais, du sel gemme et des dégivrateurs.
- La zone d'épandage doit être suffisamment aérée.
- Ne pas laisser l'épandeur en marche sans surveillance.
- Ne pas utiliser l'épandeur pour répandre des liquides.
- L'utilisateur ne doit jamais orienter l'épandeur dans sa direction ou vers d'autres individus ; maintenir les personnes présentes et les animaux domestiques éloignés de la zone d'épandage.
- Ne pas conserver de matériel dans la trémie de l'épandeur lorsque l'appareil est hors d'usage.
- Toujours nettoyer la trémie de l'épandeur avant de la remplir avec un nouveau matériau d'épandage.
- Adapté pour l'usage extérieur uniquement.

- Toujours mettre l'interrupteur principal à l'arrêt pour remédier aux congestions ou bien, pour nettoyer, entretenir ou stocker l'appareil.
- Ne pas mettre les doigts ou les mains dans l'appareil pour remédier aux congestions. Utiliser un bâton ou un autre objet mieux adapté pour cette tâche.
- Pour les utilisateurs aux cheveux longs ou vêtements amples, éviter qu'ils n'entrent en contact avec les pièces mobiles de l'appareil. Ce produit n'est pas destiné à un usage industriel.

## Battery

- If the electrolyte (acid) escapes from the battery cell due to ex-treme mishandling or extremely difficult conditions, observe the following:
  - Avoid contact with the skin.
  - Rinse off the electrolyte with water or a neutralising agent.

- The rinsing water must not seep into drains or the soil. It must be disposed of separately.
- On contact with the skin or eyes, rinse with water and con-sult a doctor.
- N'utiliser que des piles alcalines AA (piles R6).

## Élimination de l'appareil



Ne jetez pas l'équipement électrique avec les ordures ménagères. Recyclez équipement, accessoires et emballage de façon écologique.

## Mise au rebut



Les appareils électriques ne doivent pas être jetés avec les ordures ménagères. Procéder au recyclage écologique de l'appareil, des accessoires ainsi que de son emballage.

## Utilisation

### Insertion des piles A B



Vérifier que le moteur est en position d'arrêt.

- Insérer les piles dans l'épandeur comme indiqué par l'illustration.

### L'utilisation de l'unité C



Vérifier que l'interrupteur de marche/arrêt est en position d'arrêt.

1. Tenir l'épandeur au-dessus d'une surface stable.
2. Remplir la trémie de l'épandeur.
3. Régler le débit (1).
4. Régler le régime du moteur correspondant à la surface d'épandage (2).
5. Faire glisser l'interrupteur de sécurité vers l'arrière (3) et appuyer sur l'interrupteur de marche/arrêt (4).
6. Commencer par épandre le matériau sur une petite surface et, le cas échéant, adapter le réglage.



L'interrupteur de marche/arrêt commande simultanément l'ouverture d'épandage et le plateau d'épandage.

## Réglages de l'épandage

Ces déclarations sont recommandations. La quantité de l'épandage peut différer grâce à la vitesse de modulation ou hauteur de travail. Si besoin, s'il vous plaît ajustez les réglages de l'épandage à la vitesse de modulation.

Des problèmes coulés avec de granulats grossiers peuvent être réparés par secouer facile pendant l'application.

	E (1)	E (2)	E (3)	E (4)
NOVAPLANT® -Gazon zonder ompspitten (Family / Loretta / Supra / Shadow) and sets: seed plus fertilizer	Semences: 20 g/m <sup>2</sup> Engrais gazon: 25 g/m <sup>2</sup>	1,2 m 1,6 m	3 3	5* 5
Semences	LF / LG / LJ / LP / LP-N / LR / LG-R	20,0 g/m <sup>2</sup>	1,2 m	3 5*
Engrais gazon	LE / LN	22,5 g/m <sup>2</sup>	1,6 m	3 5
	LX / LX-A / LX-N	23,5 g/m <sup>2</sup>	1,6 m	3 5
	LH-MU / LX-MU / LN-MU / LH / LK-MU	25,0 g/m <sup>2</sup>	1,6 m	3 5
	L-PF / LD 700 A / BluePower	18,0 g/m <sup>2</sup>	1,6 m	3 5
sable / sel	40,0 - 50,0 g/m <sup>2</sup>	1,6 m	3 - 4	4 - 5

\* Pour épandre des mélanges de semences avec la quantité correct, la surface doit passer éventuel plusieurs fois en largeur et en transversale. C'est en outre pour obtenir une distribution optimale. Épandez les semences seulement par accalmie.

- L'emballage ou les consignes d'utilisation du matériel d'épandage indiquent la quantité de matériau en grammes (g) à répandre par mètre carré (m<sup>2</sup>).
- Pour des quantités réduites, baisser le débit (par ex. pour 20 g/m<sup>2</sup>, sélectionner la position 1).
- Pour des quantités élevées, augmenter le débit (par ex. pour 40-50 g/m<sup>2</sup>, sélectionner la position 5).
- Parcourir la surface à épandre à une vitesse normale et tenir l'épandeur comme l'indique l'illustration **D**.

## Entretien

### Nettoyage

- Nettoyer soigneusement l'épandeur après usage avec de l'eau légèrement savonneuse et un linge humide. Empêcher toute pénétration de liquide dans l'appareil. Ne pas submerger les pièces de l'appareil dans du liquide.

### Stockage

- En cas de non utilisation prolongée (plusieurs mois), retirer les piles de l'appareil.

## Garantie

Dans chaque pays les conditions de garantie en vigueur sont celles publiées par notre société ou par notre importateur. Si pendant la durée de la garantie votre appareil présente des vices de matière ou de fabrication, la réparation est gratuite. En cas de recours en garantie, veuillez vous adresser à votre revendeur ou à notre succursale la plus proche.

## Congratulazioni per l'acquisto di questo prodotto WOLF-Garten



Leggere attentamente il manuale d'uso e prendere dimestichezza con gli elementi di comando e l'uso corretto dell'apparecchio. **Attenzione!** Quando si utilizzano utensili elettrici, occorre osservare le indicazioni di sicurezza riportate di seguito per proteggersi dalle scosse elettriche, da lesioni e dal rischio d'incendio. L'utilizzatore è responsabile degli incidenti ai danni di altre persone o proprietà delle stesse.



Non consentire l'uso dell'apparecchio a bambini o altre persone che non conoscano il manuale d'uso. Non è consentito l'uso dell'apparecchio ai minori di 16 anni. È possibile che l'età minima dell'utilizzatore sia stabilita da disposizioni locali.

### Indice

Indicazioni di sicurezza . . . . .	13
Uso . . . . .	14
Regolazioni di distribuzione . . . . .	15
Manutenzione . . . . .	15
Garanzia . . . . .	15

## Indicazioni di sicurezza

### Significato dei simboli



Leggere attentamente le istruzioni d'uso prima della messa in funzione!



Tenere lontano i non addetti ai lavori dalla zona di pericolo!



Proteggere gli occhi!

### Indicazioni generali

- Conservare con cura il presente manuale d'uso e consultarlo regolarmente prima dell'utilizzo.
- Mantenere i bambini lontani dall'apparecchio. È preferibile che gli estranei si mantengano a distanza di sicurezza dalla zona da lavorare.

- Quando si utilizzano concimi, indossare una protezione adeguata per gli occhi e per le vie respiratorie. Proteggersi gli occhi e la pelle dalla polvere.
- Non utilizzare lo spandiconcime per spandere polveri, pesticidi o erbicidi (ad esempio pesticidi o muschicidi).
- Prima di utilizzare il materiale da spandere con questo spandiconcime, leggere le indicazioni riportate sulla confezione del concime o della semente e attenersi.
- Non utilizzare sostanze chimiche del tipo comunemente in commercio o del tipo destinato ad usi commerciali o industriali. Utilizzare unicamente prodotti per il prato e per il decongelamento del tipo comunemente in commercio.
- Non utilizzare lo spandiconcime quando piove.
- L'apparecchio è destinato esclusivamente all'uso con sementi da prato, concimi, sali minerali e decongelanti.
- La zona su cui spandere il prodotto deve essere sufficientemente ventilata.
- Non lasciare incustodito lo spandiconcime mentre è in funzione.
- Non utilizzare lo spandiconcime per distribuire liquidi.
- Non dirigere lo spandiconcime su sé stessi e mantenere lontani gli estranei e gli animali domestici dalla zona su cui spandere il prodotto.
- Non conservare materiale nella tramoggia spanditrice quando l'apparecchio non viene utilizzato.
- Pulire sempre la tramoggia spanditrice prima di riempirla con nuovo materiale da spandere.
- L'apparecchio va utilizzato solo all'aperto.

- Quando si eliminano intasamenti, si pulisce l'apparecchio, se ne effettua la manutenzione o lo si conserva, disinserire sempre l'interruttore principale.
- Per eliminare intasamenti non usare le dita né le mani, bensì un bastone o un altro oggetto idoneo.
- Evitare che i capelli lunghi e non raccolti o l'abbigliamento sciolto rimangano impigliati nelle parti mobili dell'apparecchio.
- Questo prodotto non è destinato all'uso industriale.

## Batterie

- Se, a seguito di un uso improprio o di circostanze estremamente avverse, dovesse fuoriuscire l'elettrolito (acido) dalla cella, osservare quanto segue:
  - Evitare il contatto con la pelle.
  - Sciacquare via l'elettrolito con acqua o con un neutralizzante.
  - L'acqua di lavaggio non deve venire a contatto con lo scarico o con il terreno, deve essere smaltita separatamente.

## Uso

### Inserimento delle batterie **A B**



Sincerarsi che l'interruttore si trovi in posizione **OFF**.

- Inserire le batterie nello spandiconcime come si mostra nell'immagine.

### Uso dello spandiconcime **C**



Sincerarsi che l'interruttore on/off si trovi in posizione **OFF**.

1. Sostenere lo spandiconcime sopra una superficie solida.
2. Riempire lo spandiconcime.
3. Regolarne la portata (1).
4. Regolare il numero di giri del motore perché spanda il prodotto con la copertura desiderata (2).
5. Spingere indietro l'interruttore di sicurezza (3) e premere l'interruttore on-off (4).
6. Spandere il prodotto dapprima su una superficie ridotta e, se necessario, adattare la regolazione.



L'interruttore on/off aziona contemporaneamente l'apertura e il piatto di spanditura.

- In caso di contatto con la pelle o con gli occhi, lavare con acqua e ricorrere all'assistenza medica.

- Utilizzare solo batterie alcaline AA (mignon).

## Smaltire le batterie in modo ecologico



Le batterie contengono Pb e perciò devono essere smaltite in modo opportuno. Fare smaltire le batterie difettose da officine specializzate.

## Smaltimento



Non smaltire gli apparecchi elettrici insieme ai rifiuti domestici. Assicurare un riciclaggio rispettoso dell'ambiente dell'apparecchio, degli accessori e dell'imballaggio.

## Regolazioni di distribuzione

Queste sono regolazioni consigliate. La quantità distribuita può comunque variare leggermente in funzione dell'altezza a cui si tiene lo spargitore e della velocità a cui si cammina e aggiustamenti possono essere necessari.

Eventuali problemi di spargimento in presenza di granulati grossi o irregolari possono essere risolti scuotendo delicatamente durante l'uso.:

		E (1)	E (2)	E (3)	E (4)
NOVAPLANT® -Rinnovamento prato (Family / Loretta / Supra / Shadow) and sets: seed plus fertilizer	Sementi: 20 g/m <sup>2</sup> Concimi: 25 g/m <sup>2</sup>	1,2 m 1,6 m	3 3	5*	5
Sementi	LF / LG / LJ / LP / LP-N / LR / LG-R	20,0 g/m <sup>2</sup>	1,2 m	3	5*
Concimi	LE / LN	22,5 g/m <sup>2</sup>	1,6 m	3	5
	LX / LX-A / LX-N	23,5 g/m <sup>2</sup>	1,6 m	3	5
	LH-MU / LX-MU / LN-MU / LH / LK-MU	25,0 g/m <sup>2</sup>	1,6 m	3	5
	L-PF / LD 700 A / BluePower	18,0 g/m <sup>2</sup>	1,6 m	3	5
sabbia / sale		40,0 - 50,0 g/m <sup>2</sup>	1,6 m	3 - 4	4 - 5

\* Per lo spargimento di sementi, l'ideale è fare due passaggi incrociati in modo da coprire uniformemente tutta la superficie ed assicurare uno spargimento ottimale. Spargere le sementi solo in condizioni di assenza di vento.

● La confezione o le istruzioni del materiale da spandere indicano quanti grammi (g) bisogna spandere per ogni metro quadrato (m<sup>2</sup>).

- In presenza di quantità ridotte, ridurre la portata (ad esempio, con 20 g/m<sup>2</sup>, impostazione 1).
- In presenza di quantità maggiori, aumentare la portata (ad esempio, con 40-50 g/m<sup>2</sup>, impostazione 5).

● Procedere sulla superficie da lavorare a velocità normale sostenendo lo spandiconcime come si mostra nell'immagine **D**.

## Manutenzione

### Pulizia

● Dopo l'uso, pulire a fondo lo spandiconcime con acqua saponata e un panno umido. Impedire che nell'apparecchio penetrino liquidi. Non immergere in liquidi nessun elemento dell'apparecchio.

### Conservazione

● Togliere le batterie dall'apparecchio quando non lo si utilizza per diversi mesi.

## Garanzia

In ogni paese sono valide le condizioni di garanzia pubblicate dalla nostra società, o dall'importatore. Nei limiti della garanzia, eliminiamo gratuitamente guasti alla vostra macchina, se originati da difetti di materiale o di fabbricazione. In caso di garanzia siete pregati di rivolgervi al Vostro rivenditore o alla filiale più vicina.

# Hij wensen u geluk met de aankoop van uw WOLF-Garten produkt



De gebruiksaanwijzing zorgvuldig lezen en uzelf vertrouwd maken met de bediening en het juiste gebruik van uw apparaat. Opgelet! Bij het gebruik van elektrische apparaten dient u ter voorkoming van elektrische schokken, verwondingen en brandgevaar de volgende veiligheidsvoorschriften in acht nemen. De gebruiker is verantwoordelijk voor ongelukken met andere personen of hun eigendom.



Nooit kinderen of andere personen, die de gebruiksaanwijzing niet kennen, het apparaat laten gebruiken. Jongeren onder de 16 mogen het apparaat niet gebruiken. De plaatselijke verordeningen kunnen de minimum leeftijd van de gebruiker anders bepalen.

## Inhoud

Veiligheidsvoorschriften . . . . .	16
Gebruik. . . . .	17
Strooiinstellingen . . . . .	18
Onderhoud . . . . .	18
Garantie . . . . .	18

## Veiligheidsvoorschriften

### Betekenis van de symbolen



A.u.b. voor het eerste gebruik de gebruiksaanwijzing lezen!



Derden uit de gevarezone weren!



Oogbescherming dragen!

### Algemene gebruiksaanwijzing

- Bewaar deze gebruiksaanwijzing zorgvuldig en raadpleeg deze regelmatig voor gebruik van de strooier.
- Houd kinderen op afstand van het apparaat – derden dienen op een veilige afstand van het strooibereik te blijven.

- Bij het uitstrooien van meststoffen, draag oog- en mondbeschermers. Bescherm de ogen en huid tegen opwaaiend strooiemateriaal.
- Gebruik deze strooier niet voor het uitstrooien van poeder, pesticiden of herbiciden (zoals onkruid- of mosbestrijders).
- Lees voor het uitstrooien van strooiemateriaal de aanwijzingen op de betreffende verpakkingen en volg deze.
- Gebruik deze strooier niet voor het uitstrooien voor professionele chemicaliën welke normaliter voor commerciële of industriële doeleinden ingezet worden. Gebruik deze strooier alleen voor gazonproducten en strooizand/strooizout.
- Gebruik de strooier niet bij regen.
- Slechts geschikt voor het uitstrooien van graszaden, meststoffen, kalk en strooizout/-zand.
- Het strooioppervlakte dient voldoende belucht te zijn.
- Verlies het apparaat tijdens gebruik niet uit het oog.
- Strooier is niet geschikt voor het verspreiden van vloeistof.
- Richt de strooier nooit op uw eigen ogen of die van anderen, houdt derden en huisdieren buiten het bereik van de strooier.
- Bewaar geen strooiemateriaal in de strooier wanneer deze niet in gebruik is.
- Reinig de strooier bij wisselen gebruik van graszaden/meststoffen.
- Alleen geschikt voor buitengebruik.



- Let er op dat de schakelaar altijd uit staat bij het verhelpen van verstoppingen of het reinigen of opslaan van het apparaat.
- Verwijder ontstoppingen niet met een vinger maar gebruik hiervoor een stok of gelijksoortig voorwerp.
- Pas op bij het uitstrooien met lange losse haren en wijde kledingstukken.
- Dit product is niet voor professioneel gebruik geschikt.

## Batterijen

- Als ten gevolge van een zeer ondeskundige behandeling of onder extreem ongunstige omstandigheden de elektrolyt (zuur) uit de batterijcel ontsnapt, moet u het volgende in acht nemen:
  - Voorkom aanrakingen met de huid.
  - Spoel elektrolyt met water of met een neutralisatiemiddel af.
  - Het spoelwater mag niet in het afvalwater of in de bodem raken, dit moet apart worden afgevoerd.

## Gebruik

### Plaatsing van batterijen A B



Let erop dat de schakelaar zich in de „uitstand“ bevindt.

- Plaats de batterijen zoals afgebeeld in de strooier.

### Ingebruikname van de strooier C



Let erop dat de schakelaar zich in de „uitstand“ bevindt.

1. Houd de strooier boven een vaste ondergrond.
2. Vul het strooireservoir
3. Kies de gewenste strooi-instelling (1)
4. Kies de juiste strooisnelheid, afhankelijk van het gewenste strooibereik (2)
5. Schuif de veiligheidsschakelaar terug (3) en druk de aan-/uitschakelaar in (4)
6. Bestrooi eerst een klein oppervlakte en pas indien nodig de instellingen aan.



De aan-/uitschakelaar bedient de strooiopening en het strooirad gelijktijdig.

- Spoel bij aanrakingen met de huid of ogen met water uit en consulteer de arts.
- Gebruik alleen AA-batterijen (Mignon).

### Accu's milieugerecht verwijderen



Accu's zijn loodhoudend en moet daarom als chemisch afval worden behandeld. Defecte accu's bij een servicewerkplaats inleveren.

### Afvoer



Elektrische apparaten horen niet thuis in het huishoudelijk afval. Apparaat, toebehoren en verpakking voor hergebruik aanbieden.

## Strooiinstellingen

In dit overzicht staan aanbevelingen. De strooihoeveelheden kunnen echter afwijken door de loopsnelheid en werkhogte. Naar behoefte de loopsnelheid of de strooiinstelling aanpassen.

Strooioproblemen bij een grove soort granulaat kunnen verholpen worden door tijdens het strooien licht te schudden.:

		E (1)	E (2)	E (3)	E (4)
NOVAPLANT® -Gazon zonder ompspitten (Family / Loretta / Supra / Shadow) and sets: seed plus fertilizer		Zaad: 20 g/m <sup>2</sup> meststof: 25 g/m <sup>2</sup>	1,2 m 1,6 m	3 3	5* 5
Zaad	LF / LG / LJ / LP / LP-N / LR / LG-R	20,0 g/m <sup>2</sup>	1,2 m	3	5*
meststof	LE / LN	22,5 g/m <sup>2</sup>	1,6 m	3	5
	LX / LX-A / LX-N	23,5 g/m <sup>2</sup>	1,6 m	3	5
	LH-MU / LX-MU / LN-MU / LH / LK-MU	25,0 g/m <sup>2</sup>	1,6 m	3	5
	L-PF / LD 700 A / BluePower	18,0 g/m <sup>2</sup>	1,6 m	3	5
geperste meststoffen en strooizout		40,0 - 50,0 g/m <sup>2</sup>	1,6 m	3 - 4	4 - 5

\* Bij het uitstrooien van graszaad altijd eerst in de lengterichting, dan in de breedterichting strooien om de juiste strooihoeveelheid te bereiken. Hierdoor wordt de meest optimale, nauwkeurige verdeling bereikt. Alleen strooien als het windstil is.

- De verpakking van strooiemateriaal toont veelal hoeveel gram (g) u nodig heeft per m<sup>2</sup>.

- Gebruik een kleine strooi-opening bij breed verspreid materiaal (bijv. bij 20 g/m<sup>2</sup>-instelling 1).
- Gebruik een grotere strooi-opening bij dicht verspreid materiaal (bijv. bij 40-50g/m<sup>2</sup> – instelling 5).

- Bewandel de strooioppervlakte in een rustig tempo en houd de strooier op de afgebeelde hoogte **D**.

## Onderhoud

### Reiniging

- Reinig de strooier na gebruik grondig met een niet-bijtende zeepoplossing en een vochtige doek. Voorkom het doordringen van vocht in het apparaat. Dompel geen delen van de strooier in water!

### Opslaan

- Haal de batterijen uit de strooier wanneer u deze enkele maanden niet gebruikt.

## Garantie

In elk land gelden de garantiebepalingen die door onze maatschappij of importeur worden uitgegeven. Storingen aan uw apparaat verhelpen wij kosteloos in het kader van de garantie, indien een materiaal- of productiefout hiervan de oorzaak is. Neem voor een reparatie binnen de garantietermijn contact op met uw leverancier of de dichtstbijzijnde vestiging.

# Tillykke med dit nye WOLF-Garten produkt



Læs denne brugsanvisning omhyggeligt, og gør dig fortrolig med betjeningssele-menterne og den rigtige brug af apparatet. Vigtigt! Ved brug af el-værktøj skal de efterfølgende sikkerhedsanvisninger overholdes for at forebygge elektrisk stød, personskader og brandfare. Brugeren er ansvarlig for ulykker, hvor andre personer og deres ejendom er involveret.



Overlad aldrig apparatet til børn eller andre personer, som ikke kender brugsanvisningen. Unge under 16 år må ikke benytte apparatet. Brugers minimumsalder kan være fastsat i lokale bestemmelser.

## Indhold

Sikkerhedsanvisninger . . . . .	19
Funktion . . . . .	20
Spredning indstillinger . . . . .	21
Vedligeholdelse . . . . .	21
Garanti . . . . .	21

## Sikkerhedsanvisninger

### Symbolernes betydning



Læs enings-vej-ledningen, inden redskabet tages i brug!



Hold andre personer væk fra fa-reområdene!



Bær sikkerhedsbriller!

### Generelle sikkerhedsforskrifter

- Betjeningsvejledningen bør opbevares til senere anvendelse og læs den regelmæssigt før brug.
- Hold børn væk – Andre personer bør holdes borte fra arbejdsområdet.
- Ved udbringelse af gødningsskud bør der bæres passende øjen- og åndedrætsbeskyttelse. Beskyt øjne og hud mod støv.

- Benyt ikke sprederen til udbringelse af pulver, pesticider og lignende (F.eks. ukrudtbekæmpelsesmidler eller mosfjerner).
- Læs henvisninger på emballagen på græsfrø og gødning inden disse anvendes i denne spredere og følg disse.
- Der må ikke anvendes kemikalier i sprederen. Benyt handelsalmindelige græs- og strøprodukter.
- Benyt ikke sprederen i regnvej.
- Kun egnet til græsfrø, gødningsskud, stensalt og strøsalt.
- Strøområdet skal være tilstrækkeligt udluftet.
- Efterlad ikke sprederen uden opsyn.
- Sprederen må ikke anvendes til vædsker.
- Ret ikke sprederen mod dig selv eller andre og hold udeforstående og husdyr borte fra arbejdsområdet.
- Opbevar ikke strøprodukter i sprederen når denne ikke anvendes.
- Rengør altid sprederen inden den anvendes til et nyt produkt.
- Må kun anvendes udendørs.
- Afbryd altid sikkerhedsafbryderen hvis der konstateres tilstopping eller hvis sprederen skal rengøres og under opbevaring.
- Ved tilstopping må du ikke benytte dine fingre eller hænder, anvend istedet en passende genstand.
- Vær opmærksom på langt hår, løse beklædningsgenstande ikke kommer i forbindelse med de bevægelige dele.
- Dette produkt er ikke bestemt for professionel brug.

## Batteri

- Hvis der pga. usdvanlig forkert behandling eller uheldige omstændigheder kommer elektrolyt (syre) ud af battericellen, skal følgende iagttages:
  - Undgå kontakt med huden.
  - Skyl elektrolytten væk med vand eller neutralisator.
  - Skyllevandet må ikke komme i kloaksystemet eller ud på jorden, det skal bortskaffes separat og miljømæssigt korrekt.
  - Ved kontakt med hud eller øjne skylles med vand og læge kontaktes.
- Anvend kun AA-Alkali-batterier (Mignon)

## Batteri skal bortskaffes miljørigtigt



Batterier indeholder bly og skal derfor bortskaffes korrekt. Defekte batterier lades bortskaffe af et fagværksted.

## Bortskaffelse



Brugte el-apparater er ikke husholdningsaffald. Apparat, tilbehør og emballage skal bortskaffes på en miljømæssigt forsvarlig måde.

## Funktion

### Montering af batterier **A B**



Vær opmærksom på at motoren befinder sig i AUS-indstilling.

- Monter batterierne som afbilledet i sprederen.

### Arbejde med sprederen **C**



Vær opmærksom på at tænd-/slukknappen befinder sig i AUS (sluk).

1. Hold sprederen over en fast overflade.
2. Fyld sprederen.
3. Indstil gennemstrømningsmængden (1).
4. Indstil motoromdrejningstallet til den ønskede strøddækning (2).
5. Skyd sikkerhedsafbryderen tilbage (3) og tryk på tænd-/slukknappen (4).
6. Bestrø et mindre område og tilpas eventuelt indstillingen.



Tænd-/slukknappen aktiverer strøåbningen og strøtallerknen samtidig.

## Spredning indstillinger

Disse indstillinger er kun vejledende. Strømhængden kan afvige pga. af ganghastighed og arbejdsøjde. Om nødvendig tilpasses ganghastighed eller strømindstillingen.:

Tilførelses problemer ved større granulat løsnes ved at ryste maskinen let under arbejdet.

		E (1)	E (2)	E (3)	E (4)
NOVAPLANT® -Plæne-renovering (Family / Loretta / Supra / Shadow) and sets: seed plus fertilizer		Græsfrø: 20 g/m <sup>2</sup> Gødning: 25 g/m <sup>2</sup>	1,2 m 1,6 m	3 3	5* 5
Græsfrø	LF / LG / LJ / LP / LP-N / LR / LG-R	20,0 g/m <sup>2</sup>	1,2 m	3	5*
Gødning	LE / LN	22,5 g/m <sup>2</sup>	1,6 m	3	5
	LX / LX-A / LX-N	23,5 g/m <sup>2</sup>	1,6 m	3	5
	LH-MU / LX-MU / LN-MU / LH / LK-MU	25,0 g/m <sup>2</sup>	1,6 m	3	5
	L-PF / LD 700 A / BluePower	18,0 g/m <sup>2</sup>	1,6 m	3	5
Sand / Streusalz		40,0 - 50,0 g/m <sup>2</sup>	1,6 m	3 - 4	4 - 5

\* Ved udstrøning af græsfrøblandinger bør arealet bearbejdes på kryds og tværs for at opnå den korrekte strømængde. Herved opnås en optimal fordelings nøjagtighed. Udstrøning af græsfrø skal foregå i vendstill vej.

● Emballagen eller brugsanvisningen på strømateriale viser, hvor mange gram (g) der skal spredes per kvadratmeter (m<sup>2</sup>).

- Ved mindre mængder skal gennemstrømningsraten reduceres (f.eks. ved 20 g/m<sup>2</sup> - Indstilling 1).
- Ved større mængder skal gennemstrømningsraten forøges (f.eks. ved 40-50 g/m<sup>2</sup> - Indstilling 5).

● Gå i normal ganghastighed og hold sprederen som på billedet **D**.

## Vedligeholdelse

### Renngøring

● Rengør sprederen efter brug med mild sæbevand og en fugtig klud. Undgå at der trænger vand ind i sprederen. Dyp ikke sprederen eller dele heraf i vædsker.

### Opbevaring

● Fjern batterierne fra sprederen, hvis den ikke skal anvendes i flere måneder.

## Garanti

I hvert land gælder de garantibetingelser, som vort salgsselskab resp. importør i det pågældende land har udgivet. Fejl på maskinen reparerer gratis i garantiperioden, hvis de skyldes en materiale- eller produktionsfejl. Hvis De vil gøre Deres garanti gældende, bedes De henvende Dem til Deres forhandler eller nærmeste filial.

# Sydämmelliset onnitelut WOLF-Garten-tuotteen ostamisesta



Lue käyttöohjeet huolellisesti ja perehdy hallintalaitteisiin sekä laitteen oikeaan käyttöön. Huomio! Torju sähköiskun, loukkaantumisen ja tulipalon vaara noudattamalla turvallisuusohjeita, kun käytät sähkötyökaluja. Käyttäjä vastaa toisille henkilöille tai näiden omaisuudelle aiheutuvista vahingoista.



Älä anna lasten käyttää laitetta, ei myöskään aikuisten, jotka eivät tunne käyttöohjeita. Alle 16 vuoden ikäiset eivät saa käyttää laitetta. Käyttäjän vähimmäisikä on saatettu määrätä paikallisesti.

## Sisältö

Turvallisuusohjeet . . . . .	22
Käyttö . . . . .	23
Suosittelava kylvoasetukset . . . . .	24
Huolto . . . . .	24
Takuuehdot . . . . .	24

## Turvallisuusohjeet

### Symbolien merkitys



Lue käyttöohjeet ennen käyttöönottoa!



Pidä ulkopuoliset poissa vaaralliselta alueelta!



Käytä suojalaseja!

### Yleisiä ohjeita

- Säilytä käyttöohjeet huolellisesti ja lue katso neuvoja säännöllisesti ennen käyttöä.
- Pidä lapset kaukana laitteesta - Sivullisten on olekseltava turvallisella etäisyydellä työskentelyalueelta.
- Kun käsittelet lannoitteita ja pölyäviä tuotteita, käytä sopivia suojalaseja ja hengityksensuojainta. Suojaa silmät ja iho pölyltä.
- Älä käytä kylvölaitetta jauheiden, hyönteis- tai kasvintorjunta-aineiden levittämiseen.

- Ennen kuin kylvät ainetta laitteella, lue lannoite- tai siemenpakkauksen ohjeet ja noudata niitä.
- Älä levitä yleisesti myytäviä, kaupalliseen tai teollisuuden käyttöön tarkoitettuja kemikaaleja. Levitä vain yleisesti myytäviä nurmi- ja jäänpoistotuotteita.
- Älä käytä kylvölaitetta sateella.
- Soveltuu ruuhonsiementen, lannoitteiden, vuorisuolan ja jäänpoisoaineen levittämiseen.
- Käsiteltävän alueen on oltava riittävästi tuuletettu.
- Pidä laitetta käytön aikana aina silmällä.
- Älä käytä laitetta nesteiden levittämiseen.
- Älä suuntaa laitetta itseesi tai muihin päin, ja pidä ulkopuoliset sekä kotieläimet poissa alueelta.
- Älä säilytä materiaalia supplossa, kun laitetta ei käytetä.
- Puhdista suppi ennen kuin täytät uudella materiaalilla.
- Vain ulkokäyttöön.
- Avaa pääkatkaisin aina, kun poistat tukoksia tai puhdistat, huollat tai varastoit laitteen.
- Käytä tukosten poistamiseen tikkua tai muuta sopivaa välinettä, ei sormia eikä käsiä.
- Huolehdi siitä, että suojaamattomat pitkät hiukset tai väljät vaatteet eivät joudu laitteen liikkuviin osiin.
- Tuotetta ei ole tarkoitettu ammattikäyttöön.

## Paristot

- Mikäli paristosta vuotaa väärän käsittelyn tai erittäin epäedullisten olojen seurauksena elektrolyyttiä (happoa):
  - Estä elektrolyytin joutuminen iholle.
  - Huuhtelee elektrolyytti pois vedellä tai neutraalivalla aineella.
  - Vettä ei saa päästää viemäriin tai maaperään, vaan se on hävitettävä erikseen.
  - Jos ainetta joutuu iholle tai silmiin, huuhtelee veden ja hakeudu lääkäriin.
- Käytä vain AA-kokoisia alkaliparistoja (mignon).

## Paristojen oikea hävittäminen



Vaihda vialliset paristot viipymättä ja hävitä ne voimassa olevien määräysten mukaisesti.

## Hävittäminen



Sähkölaitteet eivät ole kotitalousjätettä. Toimita laite, varusteet ja pakkaus hyötykäyttöön.

## Käyttö

### Paristojen asentaminen A B



Varmista, että moottori on pysäytetty (AUS).

- Aseta paristot laitteeseen kuvan mukaisesti.

### Laitteen käyttäminen C



Varmista, että virta on katkaisu (katkaisin asennossa AUS).

1. Pidä laite lujalla pinnalla.
2. Täytä suppilo.
3. Säädä määrä (1).
4. Säädä moottorin nopeus sen mukaan, kuinka suurelle alalle haluat kylvää (2).
5. Työnnä varmistinta takaisin (3) ja paina katkaisinta (4).
6. Kylvä ensin pieni ala, ja muuta säätöjä tarvittaessa.



Katkaisin ohjaa aukkoa ja levityslautasta samanaikaisesti.

## Suosittelava kylvoasetukset

Arvot ovat suosituksia. Määrät voivat vaihdella kävelynopeuden ja työskentelykorkeuden mukaan. Säädä kävelynopeutta tai kylvoasetusta tarvittaessa.:

	E (1)	E (2)	E (3)	E (4)
NOVAPLANT® -nurmisiemen (Family / Loretta / Supra / Shadow) and sets: seed plus fertilizer	Määrä: 20 g/m <sup>2</sup> Lannoite: 25 g/m <sup>2</sup>	1,2 m 1,6 m	3 3	5* 5
Määrä	LF / LG / LJ / LP / LP-N / LR / LG-R	20,0 g/m <sup>2</sup>	1,2 m	3 5*
Lannoite	LE / LN	22,5 g/m <sup>2</sup>	1,6 m	3 5
	LX / LX-A / LX-N	23,5 g/m <sup>2</sup>	1,6 m	3 5
	LH-MU / LX-MU / LN-MU / LH / LK-MU	25,0 g/m <sup>2</sup>	1,6 m	3 5
	L-PF / LD 700 A / BluePower	18,0 g/m <sup>2</sup>	1,6 m	3 5
Hiekka / suola	40,0 - 50,0 g/m <sup>2</sup>	1,6 m	3 - 4	4 - 5

\* Siemenseokset on kylvettävä alan poikki- ja pituus-suuntaan, jotta määrä olisi oikea. Siemenet jakautuvat silloin optimaalisesti. Kylvä siemeniä vain tyyneellä säällä.

- Katso materiaalin pakkauksesta tai käyttöohjeista, montako grammaa (g) materiaalia on kylvettävä neliömetrille (m<sup>2</sup>).
  - Kun määrä on pieni, pienennä syöttöä (esim. 20 g/m<sup>2</sup> - asento 1).
  - Kun määrä on pieni, suurena syöttöä (esim. 40-50 g/m<sup>2</sup> - asento 5).
- Kävele normaalia vauhtia pitkin kylvettävää alaa ja pidä laitetta kuvan esittämällä tavalla **D**.

## Huolto

### Puhdistaminen

- Puhdista kylvölaite käytön jälkeen perusteellisesti laimealla saippuavedellä ja kostealla kankaalla. Estä nesteiden tunkeutuminen laitteeseen. Älä upota laitteen osia nesteeseen.

### Varastointi

- Poista paristot laitteesta, kun se on useita kuukausia käyttämättä.

## Takuuehdot

Takuu kattaa materiaali – ja valmistevikojen osalta varaosat ja työn. Takuu-aika ostopäivästä lukien: 2 vuotta. Takuu ei korvaa, jos vika on aiheutunut virheellisestä käytöstä tai huollosta. Takuutapauksissa on otettava yhteys myyjäliikkeeseen tai valtuutettuun huoltoliikkeeseen.



# Gratulerer med kjøpet av Deres WOLF-Garten produkt



Vennligst les bruksanvisningen nøye, og gjør Dem fortrolig med betjeningsselementene og hvordan apparatet brukes på riktig måte. Obs! Ved bruk av elektroverktøy må De overholde følgende sikkerhetshenvisninger for å beskytte Dem mot elektrisk støt, skader og brann. Brukeren er ansvarlig for ulykker med andre personer eller deres eiendeler.



De må aldri tillate at barn eller andre personer, som ikke er fortrolig med bruksanvisningen, bruker apparatet. Ungdom under 16 år må ikke bruke apparatet. Lokale lover og regler kan bestemme brukerens minstealder.

## Innhold

Sikkerhetshenvisninger . . . . .	25
Drift. . . . .	26
Anbefalte strøinstillinger . . . . .	27
Vedlikehold. . . . .	27
Garanti . . . . .	27

## Sikkerhetshenvisninger

### Symbolenes betydning



De må lese bruksanvisningen før apparatet tas i bruk!



Tredje part må holdes unna fareområdet!



Bruk øyevern!

### Generelle råd

- De må ta godt vare på denne bruksanvisningen, og lese denne regelmessig før bruk.
- Barn må holdes unna apparatet - uvedkommende bør oppholde seg i sikker avstand fra området som skal bearbeides.
- Ved bruk av gjødsel og produkter som danner støv må De bruke egnede øye- og åndedrettsvern. Beskytt Deres øyne og hud mot støv.

- Strøpparatet må ikke brukes til å strø ut pulvere, pesticider eller herbisider (f.eks. ugressmidler eller mosedrepere).
- Før De bruker strømaterialer med dette strøpparatet må De lese henvisningene på de respektive gjødsel- eller såkornforpakningene, og følge disse.
- De må ikke bruke kjemikalier som fås kjøpt i handelen eller som er bestemt for kommersielle eller industrielle formål. Bruk kun vanlige plen- og avisingsprodukter.
- Strøpparatet må ikke brukes i regnvær.
- Kun egnet til bruk med gressfrø, gjødsel, stensalt og avisingsmidler.
- Strøområdet må ha god tilgang til luft.
- Strøpparatet må ikke være uten tilsyn når det er i drift.
- Strøpparatet må ikke brukes til å fordele væsker.
- De må ikke rette strøpparatet mot Dem selv eller andre, og uvedkommende og husdyr må holdes unna strøområdet.
- De må ikke oppbevare strømateriale i trakten når apparatet ikke er i bruk.
- Strøtrakten må alltid rengjøres før De påfyller den med nytt strømateriale.
- Kun til utendørs bruk.
- De må alltid slå av hovedbryteren når De fjerner forstoppelser, eller rengjør, vedlikeholder eller lagrer apparatet.
- For å fjerne forstoppelser må De ikke bruke Deres fingre eller hender, men bruke en trepinne eller en annen egnet gjenstand.
- Pass på at De ikke kommer inn i apparatets bevegelige deler med langt hår eller vide klær.

- Dette produktet er ikke bestemt for profesjonelt bruk.

## Batterier

- Hvis det, på grunn av ekstrem feil bruk eller ekstrem uheldige omstendigheter, skulle komme elektrolytt (syre) ut av battericellen, må det tas hensyn til følgende:
- Unngå hudkontakt.
  - Elektrolytt skylles godt ut med vann eller nøytralisator.
  - Skyllevann må ikke komme inn i kloakken eller jordsmonnet, det må destrueres separat.
  - Ved hud- eller øyekontakt skylles med vann og lege tilkalles.
- Bruk kun AA-Alkali-batterier (Mignon).

## Batterier må destrueres på miljøvennlig måte



Defekte batterier må byttes ut omgående og destrueres i henhold til de gjeldende lovmessige bestemmelserne.

## Avfallshåndtering



Elektriske apparater må ikke kastes sammen med husholdningsavfallet. Apparat, tilbehør og forpakningen må tilføres en miljøvennlig resirkulering.

## Drift

### Innsetting av batteriene **A B**



Sørg for at motoren er slått AV.

- Sett batteriene inn i strøpparatet som vist på bildet.

### Arbeide med strøpparatet. **C**



Sørg for at av-/påbryteren er i posisjon AV.

1. Hold strøpparatet over en fast overflate.
2. Fyll strøtrakten.
3. Innstill gjennomstrømningsmengden (1).
4. Innstill motorturtallet for den ønskete strøtildekningen (2).
5. Skyv sikkerhetsbryteren tilbake (3) og trykk på-/avbryteren (4).
6. Strø først på en liten flate, og tilpass innstillingen om nødvendig.



På-/avbryteren betjener strøåpningen og strøtelleren samtidig.

## Anbefalte strøinnstillinger

Disse angivelsene (verdiene) er anbefalte verdier. Strømengdene kan avvike på grunn av trinnhastighet og arbeidshøyde. Vennligst tilpass trinnhastigheten eller strøinnstillingen ved behov:

		E (1)	E (2)	E (3)	E (4)
NOVAPLANT® -plen-fornyelse (Family / Loretta / Supra / Shadow) and sets: seed plus fertilizer		Såfrø: 20 g/m <sup>2</sup> Gjødsel: 25 g/m <sup>2</sup>	1,2 m 1,6 m	3 3	5* 5
Såfrø	LF / LG / LJ / LP / LP-N / LR / LG-R	20,0 g/m <sup>2</sup>	1,2 m	3	5*
Gjødsel	LE / LN	22,5 g/m <sup>2</sup>	1,6 m	3	5
	LX / LX-A / LX-N	23,5 g/m <sup>2</sup>	1,6 m	3	5
	LH-MU / LX-MU / LN-MU / LH / LK-MU	25,0 g/m <sup>2</sup>	1,6 m	3	5
	L-PF / LD 700 A / BluePower	18,0 g/m <sup>2</sup>	1,6 m	3	5
Sand / strøsalt		40,0 - 50,0 g/m <sup>2</sup>	1,6 m	3 - 4	4 - 5

\* Ved spredning av frøblandinger bør flaten strøs på kryss og tvers for å oppnå den riktige strømengden. Slik oppnår De i tillegg en optimal fordelingsnøyaktighet. Såfrøene må kun strøs når det er vindstille.

● Strøgodsforpakningene eller strøgodsenes bruk-sansvisning viser Dem hvor mange gramm (g) pr. kvadratmeter (m<sup>2</sup>) De bør strø.

- Ved små mengder bør De redusere gjennomstrømningsmengden (f.eks. ved 20 g/m<sup>2</sup> - innstilling 1).
- Ved større mengder bør De øke gjennomstrømningsmengden (f.eks. ved 40-50 g/m<sup>2</sup> - innstilling 5).

● Gå med normal hastighet over flaten som skal strøs, og hold strøapparatet som vist på bildet **D**.

## Vedlikehold

### Rengjøring

● Etter bruk må de rengjøre strøapparatet nøye med mildt såpevann og en fuktig klut. De må hindre at fuktighet kommer inn i apparatet. Ingen apparatdeler må dypes i væske.

### Lagring

● Batteriene må tas ut av apparatet hvis De ikke bruker det i flere måneder.

## Garanti

I hvert land gjelder de garantibestemmelsene som er utgitt av vårt firma hhv. vår importør.

Feil på maskinen blir reparert gratis i henhold til ansvarsbetingelsene, dersom årsaken skulle skyldes material- eller produksjonsfeil. I garantitilfeller må du henvende deg til forhandleren eller til nærmeste salgskontor.

## Tack för att du har köpt en WOLF-Garten produkt



Läs bruksanvisningen noga och bekanta dig med manöverorganen och korrekt användning av maskinen. Varning! Beakta säkerhetsinformationen nedan för skydd mot elstötar, skador och brandrisk vid användning av elektriska verktyg. Användaren ansvarar ensam för olyckor med andra personer eller skador på deras egendom.



Låt aldrig barn eller andra personer som inte känner till bruksanvisningen använda maskinen. Ungdomar under 16 år får inte använda maskinen. Eventuellt kan lokala bestämmelser föreskriva en viss lägsta ålder.

### Innehåll

Säkerhetsinformation . . . . .	28
Användning . . . . .	29
Spridarinställningar . . . . .	30
Underhåll . . . . .	30
Garanti . . . . .	30

## Säkerhetsinformation

### Förklaring av symbolerna



#### Varning!

Läs igenom bruksanvisningen, innan redskapet tas i drift!



Håll andra personer borta från risikområdet!



Använd ögonskydd!

- Var uppmärksam på föreskrifter på emballaget av spridningsprodukterna innan dessa användes i denna spridare.
- Kemikalier får inte användas i spridare.
- Använd inte spridaren vid nederbörd.
- Endast avsedd för gräsfrö, gödselprodukter och salt.
- Lämna inte spridaren utan uppsyn.
- Spridaren får inte användas till vätskor.
- Rikta inte spridaren mot dig själv eller andra, ej heller mot dina husdjur.
- När spridaren inte används ska inte gödsel eller andra spridningsmedel finnas i behållaren.
- Rengör alltid spridaren innan användning.
- Bör endast användas utomhus.
- Om spridningen avbryts på grund av stopp i matten får inte fingrar eller händer användas för rengöring.
- Var uppmärksam på att långt hår eller lösa klädesplagg inte kommer i kontakt med rörliga delar.
- Produkten är inte avsedd för yrkesanvändning.

### Generella säkerhetsföreskrift

- Bruksanvisningen bör inte kastas, läs den ordentligt före användning.
- Håll alla personer borta från arbetsområdet. Speciellt barn.
- Vid spridning av gödningsprodukter bör skyddsutrustning användas. Skydda hud.
- Använd inte spridaren till spridning av pulver, pestisider ochj liknande (Tex ogräsbekämpningsmedel eller mossbekämpning).

## Batteri

- Dersom amatørmessig håndtering eller meget vanskelige forhold forårsaker at elektrolytt (syre) skulle renne ut av battericellen må følgende tas hensyn til:
  - Unngå kontakt med huden.
  - Skyll bort elektrolytten med vann eller nøytralisator.
  - Skylllevann må ikke nå avløpet eller jordsmonnet, men må avfallshåndteres separat. Ved kontakt med hud eller øyne må det skylles med vann og lege konsulteres.
  - Apparatet må renses og settes i driftklar stand igjen av et fagverksted.
- Använd endast AA-batterier.

## Miljøriktig avfallshåndtering av Batteri



Batteriene inneholder bly og skal kasseres i henhold til bestemmelsene. Defekte batterier bør tas hånd om og kastes av fagverkstedene.

## Avfallshandtering



Slång aldrig elektriske apparater med hushållsavfallet. Lämna maskinen, tillbehören och förpackningen till den lokala återvinningscentralen.

## Användning

### Montering av batterier A B



Var oppmærksom på attt motorn befinner sig i AUS-inställning.

- Montera batterierna som avbildatt i sprideren.



ArbetVar oppmærksom på On/Off knappen är i Off position.

1. Håll spridaren över en fast yta.
2. Fyll spridaren.
3. Ställ in strömängd (1).
4. Ställ in vridmoment på motor tills önskat strömängd (2).
5. Dra säkerhets brytaren bakåt (3) och tryck på On/Off knappen (4).
6. Bestrø et mindre område og tilpas eventuelt indstillingen



On/Off knappen aktiverar ströppningen och strö-tallrik samtidigt.

## Spridarinställningar

Dessa inställningar är endast vägledande. Strömmängden kan avvika på grund av gånghastighet och arbetshöjd. Om nödvändigt tillpassas gånghastighet eller ströinställningen.

Matningsproblem vid större granulerade produkter löses med att man lätt skakar maskinen under arbetet.

		E (1)	E (2)	E (3)	E (4)
NOVAPLANT® -Gräsmatterenovering(Family / Loretta / Supra / Shadow) and sets: seed plus fertilizer	Gräsfrö: 20 g/m <sup>2</sup>	1,2 m	3	5*	
	Gödsel: 25 g/m <sup>2</sup>	1,6 m	3	5	
Gräsfrö	LF / LG / LJ / LP / LP-N / LR / LG-R	20,0 g/m <sup>2</sup>	1,2 m	3	5*
Gödsel	LE / LN	22,5 g/m <sup>2</sup>	1,6 m	3	5
	LX / LX-A / LX-N	23,5 g/m <sup>2</sup>	1,6 m	3	5
	LH-MU / LX-MU / LN-MU / LH / LK-MU	25,0 g/m <sup>2</sup>	1,6 m	3	5
	L-PF / LD 700 A / BluePower	18,0 g/m <sup>2</sup>	1,6 m	3	5
sand / salt		40,0 - 50,0 g/m <sup>2</sup>	1,6 m	3 - 4	4 - 5

\* Vid ströning av gräsfrö bör området bearbetas kors/tvårs för korrekt strömmängd. På detta sätt uppås optimal spridning. Utströning av gräsfrö bör göras när det är vindstilla.

- Ströproduktens förpackning visar, hur många gram (g) som skall spridas per kvadratmeter (m<sup>2</sup>).
  - Inställning pr. m<sup>2</sup> f.ex. vid 20 g/m<sup>2</sup> - läge 1. Vid 40-50 g/m<sup>2</sup> - läge 5.
- Gå i normal gånghastighet och håll spridaren som på bilden **D**.

## Underhåll

### Rengöring

- Rengör spridaren efter bruk med mild såpa och en fuktigt trasa. Unvik att vatten tränger in i spridaren. Ren gör ej i sprit eller deslika.

### Opbevaring

- Ta bort batterier från spridaren, när den ej användas.

## Garanti

För varje land gäller vår representants garantivillkor. Eventuella fel på maskinen repareras kostnadsfritt under garantitiden såvida orsaken är material- eller tillverkningsfel. Kontakta återförsäljaren eller vår representant vid garantifall.



WOLF-Garten ist eine Marke der Stanley Black & Decker Outdoor GmbH  
*WOLF-Garten is a trademark of Stanley Black & Decker Outdoor GmbH*

Wiesenstraße 9 • 66129 Saarbrücken • Germany  
Fon/Phone +49 6805 79-202 • Fax +49 6805 79-442  
[www.WOLF-Garten.com](http://www.WOLF-Garten.com) • [info@WOLF-Garten.com](mailto:info@WOLF-Garten.com)

769-10366B



| [www.WOLF-Garten.com](http://www.WOLF-Garten.com)