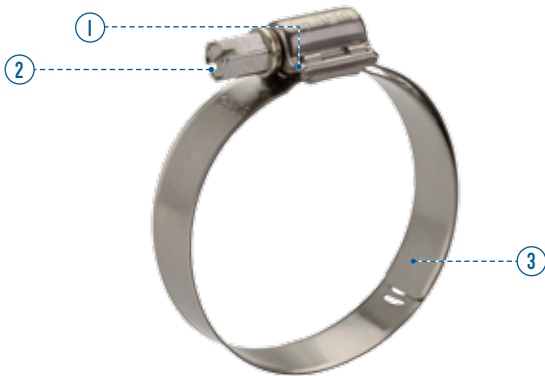


BREEZE AERO BG/BGV®



- ① **Hochfeste Quadra-Lock-Gehäusekonstruktion**
- ② **8 mm Sechskant-Schlitzschraube**
- ③ **Einlegeband schützt den Schlauch vor Beschädigungen**

Die starke Schelle für jede Situation

Die Breeze Aero BG ist die ideale Schelle für Anwendungen, bei denen ein wenig mehr Kraft als normal erforderlich ist. Sie wurde zum Abdichten von Hochdruckverbindungen an Luft-, Wasser- oder Hydraulikleitungen entwickelt. Die BGV bietet einen innovativen Schnellverschluss für deutlich schnelleres Montieren der Schelle.

Das Einlegeband ist ein integraler Bestandteil des Bandes und schützt Schläuche mit weichen Oberflächen (Silikon usw.) vor Beschädigungen durch Extrusion oder Scherung durch die Bandschlitzte.

Vorteile auf einen Blick

- Hohe Leistungsfähigkeit
- Schnellverschluss erhältlich
- Einlegeband schützt alle Schlauchtypen vor Beschädigungen
- SAE-Norm J1508 Typ F

Werkstoffe



*Eingestuft nach Korrosionsbeständigkeit. Bandmaterial S40/Schraubenmaterial S10. Laut DIN-Norm vergleichbar mit W2.

Anwendungsbeispiele

- Industrie
- PKW
- Nutzfahrzeuge
- Luft- und Wasserleitungen
- Hydraulikleitungen

Bandgehäuse- und Schraubenarten

Breeze Aero BG

- Sechskant-Schlitzschraube ermöglicht die Verwendung verschiedener Installationswerkzeuge.

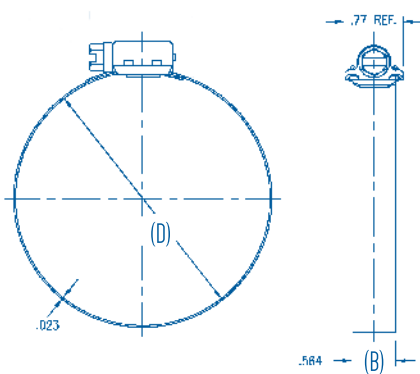


Breeze Aero BGV

- Der Schnellverschluss ermöglicht eine deutlich schnellere Installation durch Öffnen der Verbindung zwischen Schraube und Band.



Abmessungen



Technische Daten

BREEZE AERO BG			
Breite (B mm)	Spannbereiche (D mm)	Spannbereiche (D in.)	S10 Artikel-Nr.
14,3	12-22	1/2-7/8	0362 7000 017
	16-27	5/8-1 1/16	0362 7000 022
	20-32	3/4-1 1/4	0362 7000 026
	25-40	1-19/16	0362 7000 033
	30-45	1 3/16-1 3/4	0362 7000 038
	35-50	1 3/8-2	0362 7000 043
	40-60	1 9/16-2 3/8	0362 7000 050
	50-70	2-2 3/4	0362 7000 060
	60-80	2 3/8-3 1/8	0362 7000 070
	70-90	2 3/4-3 9/16	0362 7000 080
	80-100	3 1/8-4	0362 7000 090
	90-110	3 1/2-4 3/8	0362 7000 100
	100-120	4-4 3/4	0362 7000 110
	110-130	4 3/8-5 1/8	0362 7000 120
	120-140	4 3/4-5 1/2	0362 7000 130
130-150	5 1/8-5 7/8	0362 7000 140	
140-160	5 1/2-6 1/4	0362 6000 150	

BREEZE AERO BGV				
Breite (B mm)	Spannbereiche (D mm)	Spannbereiche (D in.)	S10 Artikel-Nr.	S40 Artikel-Nr.
14,3	25-40	1-1 9/16	0362 7001 033	304 Edelstahlschraube 0362 7010 033
	30-45	1 3/16-1 3/4	0362 7001 038	0362 7010 038
	35-50	1 3/8-2	0362 7001 043	0362 7010 043
	40-60	1 9/16-2 3/8	0362 7001 050	0362 7010 050
	50-70	2-2 3/4	0362 7001 060	0362 7010 060
	60-80	2 3/8-3 1/8	0362 7001 070	0362 7010 070
	70-90	2 3/4-3 9/16	0362 7001 080	0362 7010 080
	80-100	3 1/8-4	0362 7001 090	0362 7010 090
	90-110	3 1/2-4 3/8	0362 7001 100	0362 7010 100
	100-120	4-4 3/4	0362 7001 110	0362 7010 110
	110-130	4 3/8-5 1/8	0362 7001 120	0362 7010 120
	120-140	4 3/4-5 1/2	0362 7001 130	0362 7010 130
	130-150	5 1/8-5 7/8	0362 7001 140	0362 7010 140
	140-160	5 1/2-6 1/4	0362 6001 150	0362 6010 150