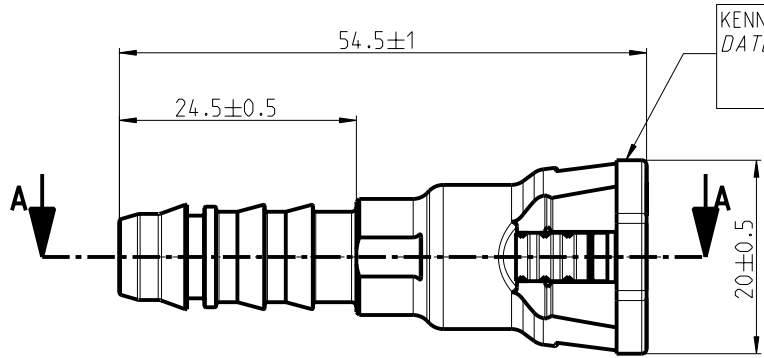


NAME : BAUER OBJECT : 07158153008 DATE : 06-Sep-00 13:32:50

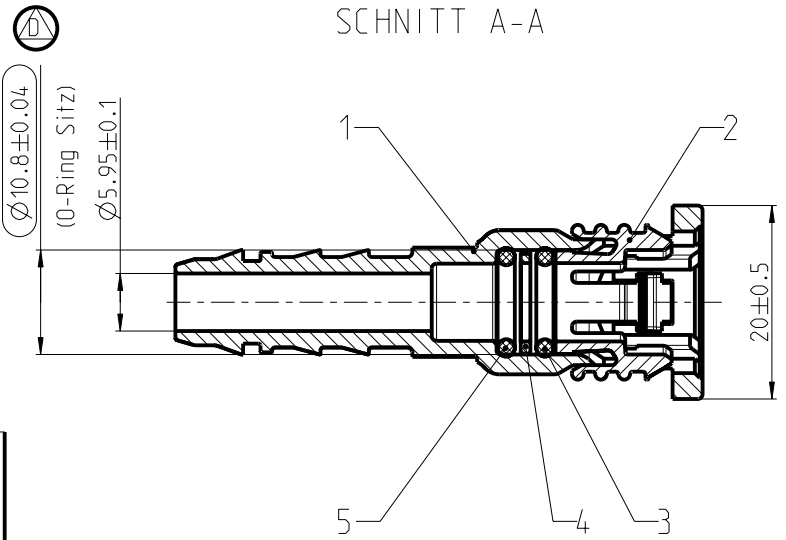
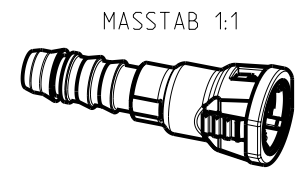
DRAWING FOR OFFER
MANUFACTURING DRAWING

Angebotszeichnung
Fertigungszeichnung

Teil-Nr. TEM-NO.	Stueck QTY.	Benennung PART - NAME	Einzelteilnummer PART-NO.	Werkstoff MATERIAL	Rohstoffnummer MATERIAL-NO.	Oberflaeche SURFACE
1	1	Gehaese NORMAQUICK S NW 5/16"-5/16"	1715 8105 008	PA12 - GF50	-	schwarz
2	1	Haelfeder NORMAQUICK S NW 5/16"	1715 8002 008	PA12 - GF50	-	schwarz
3	1	O-Ring $\varnothing 7.65 \times 1.78$	1067 8000 220	FVMQ	-	blau
4	1	Zwischenring NORMAQUICK S NW 8	1715 8003 008	PA6 - GF30	-	schwarz
5	1	O-Ring $\varnothing 7.65 \times 1.78$	1067 8000 218	FKM	-	schwarz



KENNZEICHNUNG:
DATEMARK: L C 99
TAG MONAT JAHR
DAY MONTH YEAR



Zeichnungs-Nr./DRAWING-NO.:
0715 8153 008

Index ISSUE	Anzahl QTY.	Aenderung DESCRIPTION	Aend.-Nr. CHANGE-NO.	Datum DATE	Bearb. DRAWN	Gepr. CHECKED
-	-	-	-	-	-	-
-	-	-	-	-	-	-
-	-	-	-	-	-	-
-	-	-	-	-	-	-
-	-	-	-	-	-	-
-	-	-	-	-	-	-
-	-	-	-	-	-	-
-	-	-	-	-	-	-
-	-	-	-	-	-	-
-	-	-	-	-	-	-

Projektions-Methode DIN 6	Allgemeintoleranz: GENERAL TOLERANCE: DIN 16901-130	Abmass fuer Winkel: DEVIATION FOR ANGLE: ±2°	Nennmassbereich/RANGE OF NOMINAL SIZE								
			ueber/OVER	0.5	2.5	6.3	10.0	25.0	63.0	100.0	400.0
			bis/UP TO	2.5	6.3	10.0	25.0	63.0	100.0	400.0	1000.0
Gewicht: WEIGHT:	Material: Material-No.:		PART NAME:								
Form- und Lage- toleranzen nach DIN ISO 2768	Oberflaeche: SURFACE QUAL.:		Benennung: NORMAQUICK S NW 5/16''-5/16'',0°								
Volumen: cm ³	Massstab: SCALE:	Datum/DATE	Name/NAME		Benennung: NORMAQUICK S NW 5/16''-5/16'',0°						
	Bearb./DRAWN	06.09.00	Bauer		Zeichnungs-Nr./DRAWING-NO.:						
	Gepr./CHECKED		Bock		0715 8153 008						
	RASMUSSEN GMBH Postfach 1149 • 63461 Maintal		Norm		DIN A Blatt: 3 1						
	Schutzvermerk nach DIN 34 beachten		© COPYRIGHT BY Rasmussen GmbH		Ers.f.:						
	Ursprung/Anfrage: 999 000 5051				Ers.durch:						
Mit Pro/Engineer erstellt	Zeich.-Name: 07158153008		Modell-Name: 07158153008		Modell-Typ: ASSEM						