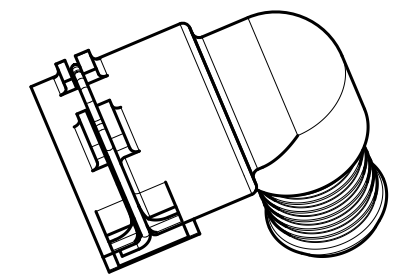
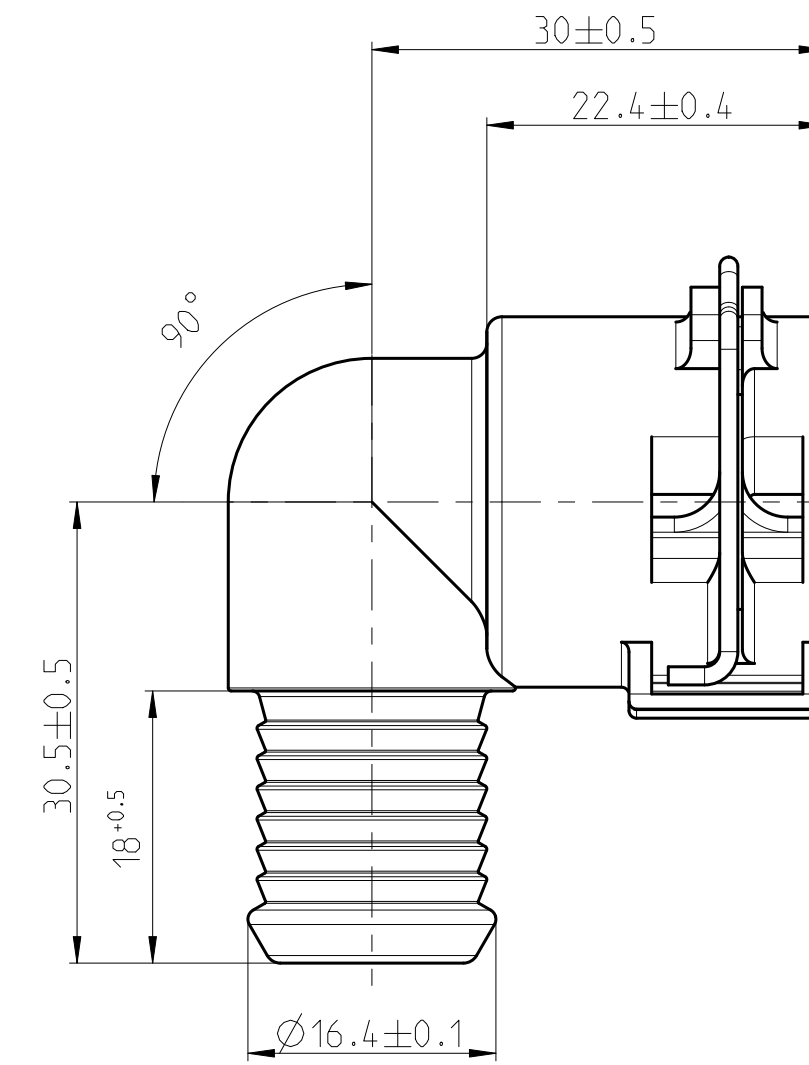
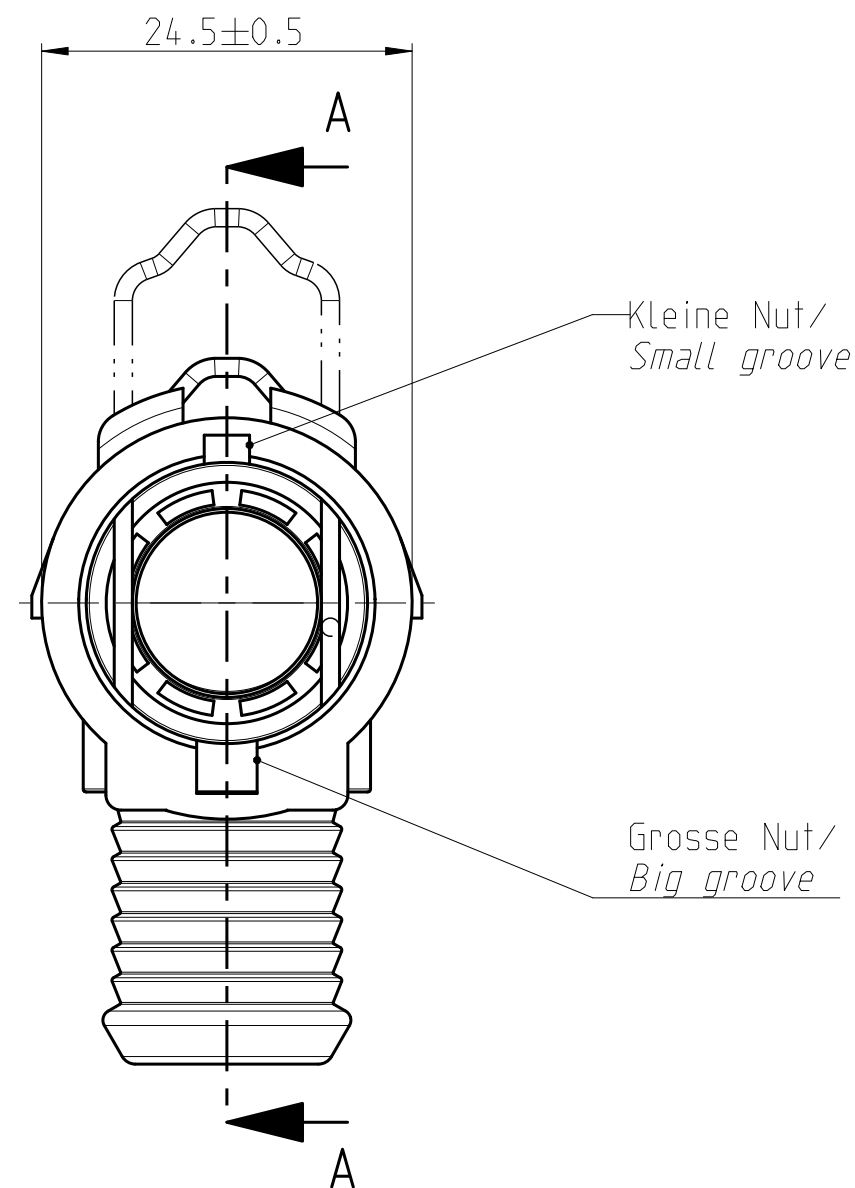
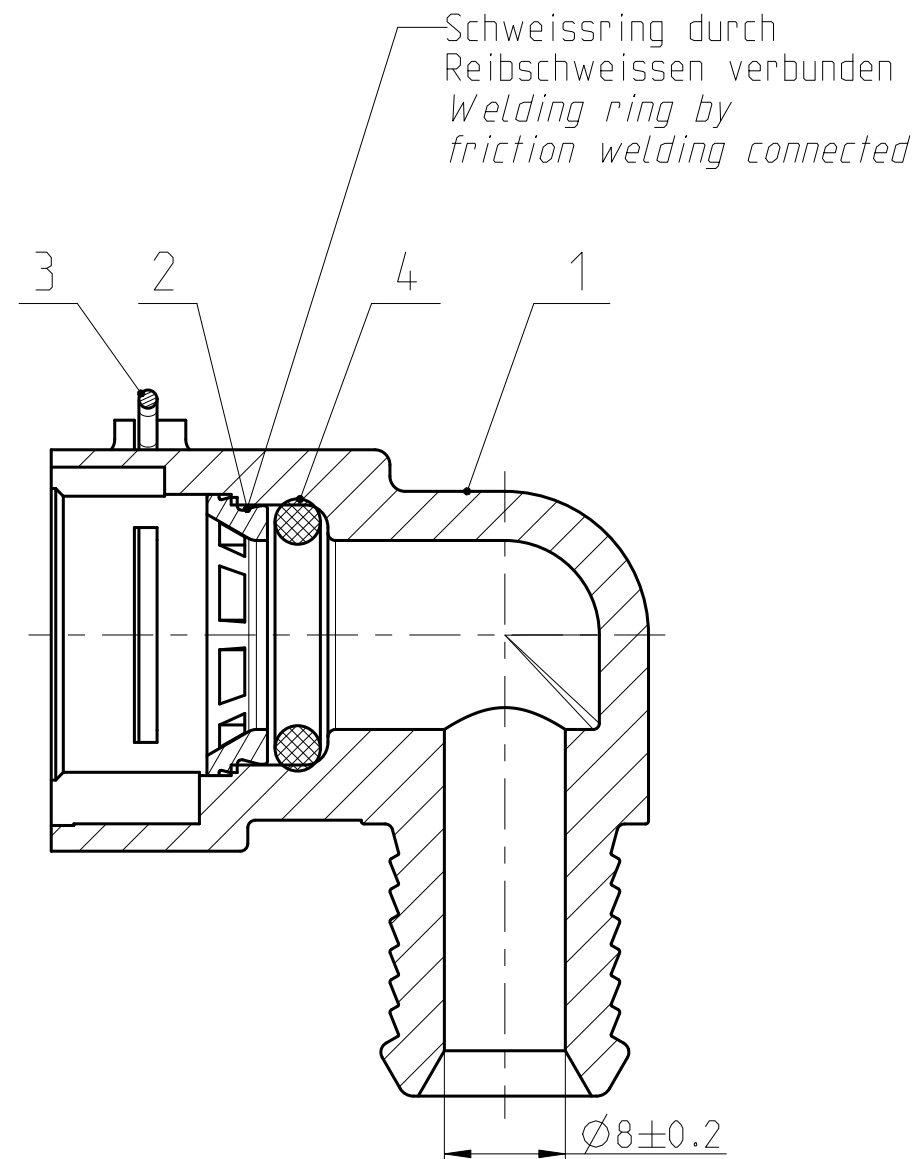


Angebotszeichnung
QUOTATION DRAWING

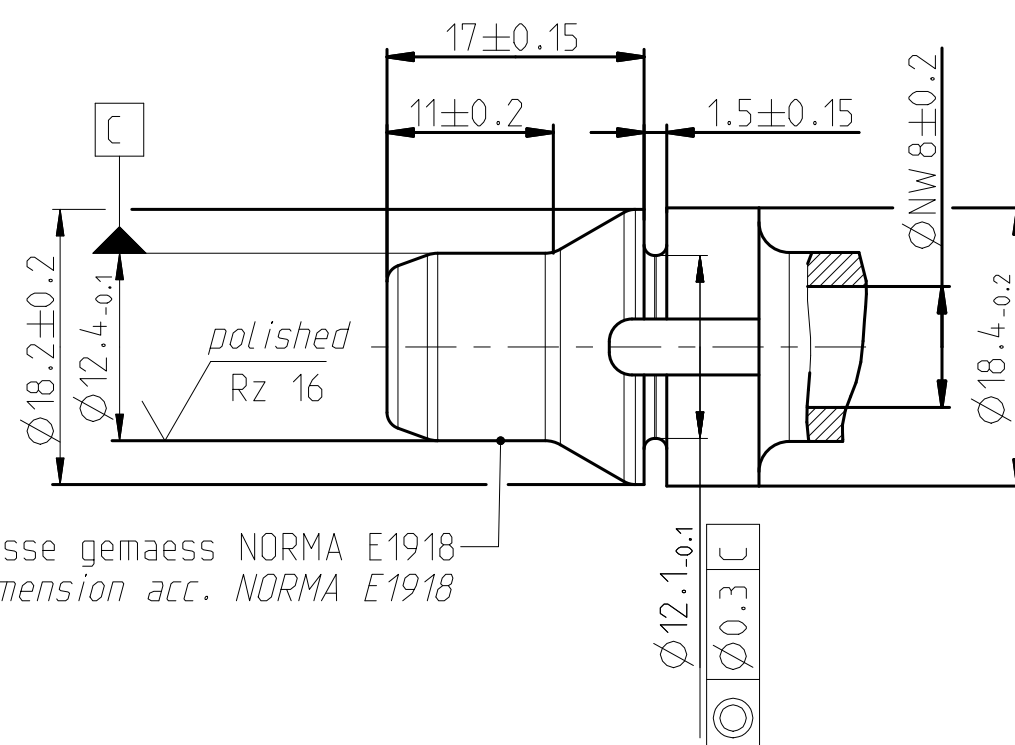
Teil-Nr / ITEM-NO	Stueck / QTY	Benennung / PART - NAME	Werkstoff / MATERIAL	Oberflaeche / SURFACE
1	1	Housing NW 8-90 °	PA66-GF30	black
2	1	Weld ring NW 8	PA66-GF30	black
3	1	Locking bail NW 8	EN 10270-3-1.4310-NS-1.2	black
4	1	O-RING 12.0 X 3.0	EPDM-70	black

SCHNITT / SECTION A-A



MASSTAB / SCALE 1:1

Ansicht Stutzen / View spigot
MASSTAB / SCALE 2:1



Nicht angegebene Masse gemäss NORMA E1918
Not specified dimension acc. NORMA E1918

Performance features for NQ PS3 - VDA	
Medium	coolant water
Operation temperature	-40°C thru 135°C, short-term up to 150°C (max. 30 min. over Lifetime)
Operation pressure	0 to 2 bar, partial pulsating (sinusoidal)

NORMAQUICK - ASSEMBLY MARKING	
Customer part-No.:	-
Trademark:	-
Manufacturer code:	NORMA-RSS
NORMA date code:	XX YY
Material code molding part:	->PA66-GF30<

-	-	-	-	-	-	-	-	-	-
-	-	-	-	-	-	-	-	-	-
-	B	-	Zeichnung aktualisiert / drawing updated	-	2013-11-11	Reicht	Ries	-	-
-	A	1	Neue Teilenummer fuer Verriegelungsbugel; war 1702 8002 008	603949	2006-07-28	Ullah	Haas	-	-
INDEX Teil / Zeichnung PART / DWG	Anz. QTY.	Aenderung DESCRIPTION			Aend.Nr. CHANGE-NO.	Datum DATE	Bearb. DRAWN	Gepr. CHECKED	
Allgemeintoleranz: GENERAL TOLERANCE:	Form- und Lagetoleranz: FORM AND POS. TOL.:	Abmass fuer Winkel: DEVIATION FOR ANGLE:	Gewicht / WEIGHT: errechnet / calculated	gewogen / actual	Volumen: VOLUME:	Pruefzeichnung: TEST MARKING:			
DIN 16901-130	DIN ISO 2768	±2°	-	-	- cm ³				
Projektions-Methode 1 1st ANGLE PROJECTION DIN ISO 128-30	Material: see parts list Material-No.: see parts list Oberflaeche: see parts list SURF. QUAL.: -	PART NAME: NORMAQUICK PS3 NW 8-90 °							
NORMA-Patentnummer: PATENT NUMBER:	Massstab: SCALE: 2:1	Datum / DATE 2005-02-08	Name / NAME ibb / SaKe	Benennung: NORMAQUICK PS3 NW 8-90 °					
Bearb. / DRAWN 2005-02-08	Gepr. / CHECKED 2005-02-10	Norm	-						
Bandlaenge: LENGTH OF BAND:	Schutzvermerk nach ISO 16016 beachten CONSIDER AFTER PROTECTION NOTICE ISO 16016								
ZNE:	Kunde / CUSTOMER:								
Ursprung / Anfrage: ENQUIRY-NO.:	NORMA Germany GmbH Postfach 1149 • 63461 Maintal © COPYRIGHT BY NORMA Group			Zeichnungs-Nr. / DRAWING-NO.:			INDEX PART / DWG		TYPE
9990003576	EAD-SYSTEM Pro/Engineer			0702 8703 008			00 0B		Q
	DRAWING-NAME: 07028703008_Q			SUB.F.: ENG 04468			SUB.FROM: Bauer		
	MODEL-NAME: 07028703008			MODEL-TYP: ASSEM					