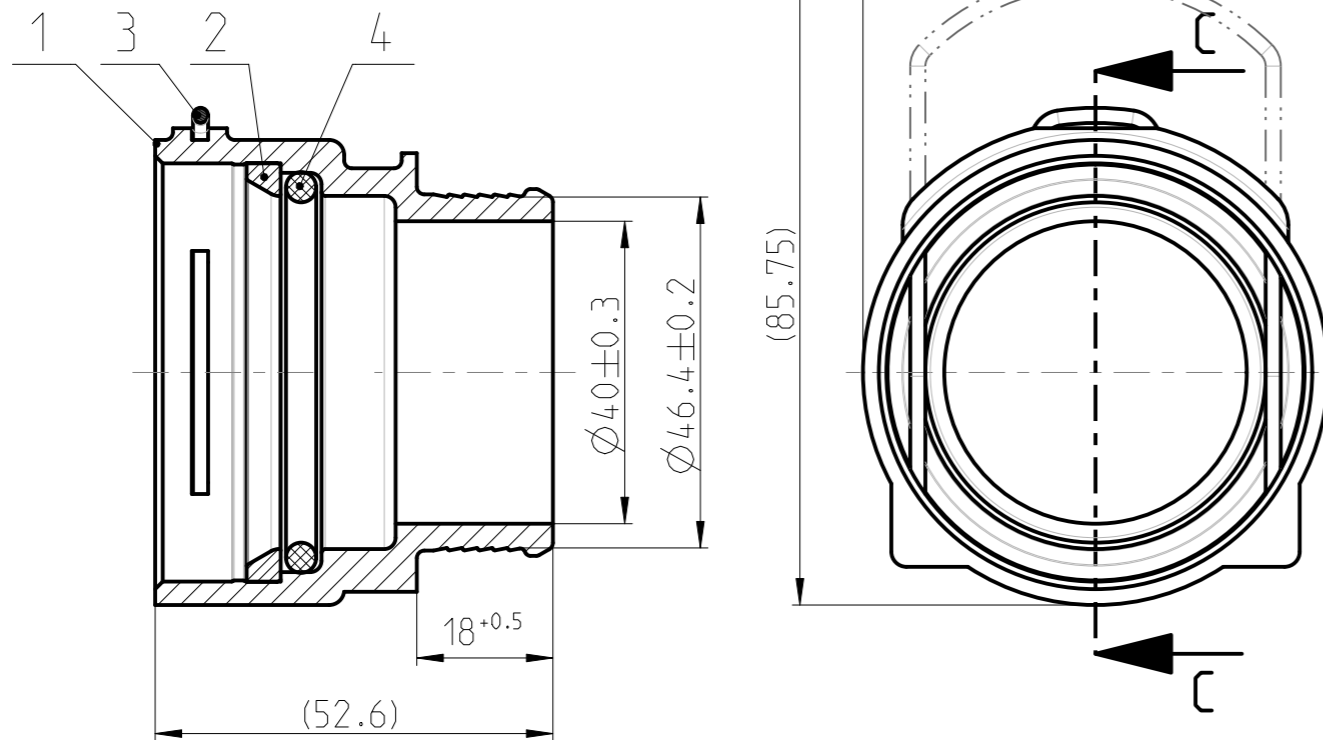
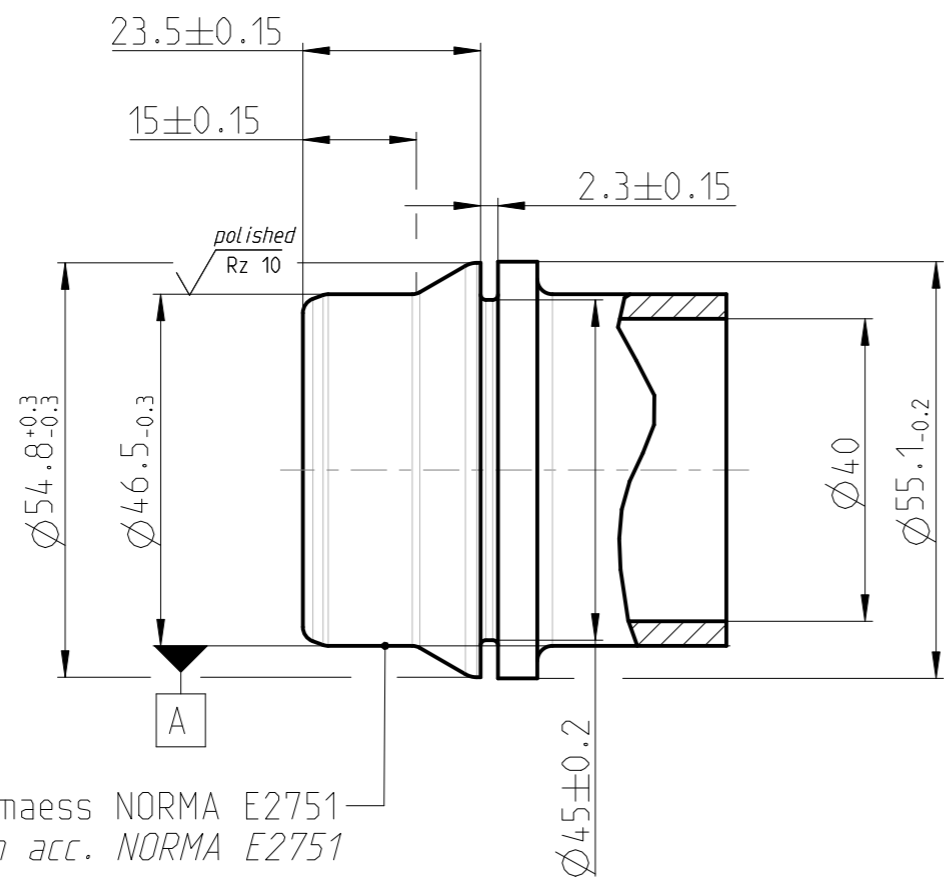


Angebotszeichnung  
QUOTATION DRAWING

SCHNITT/SECTION C-C

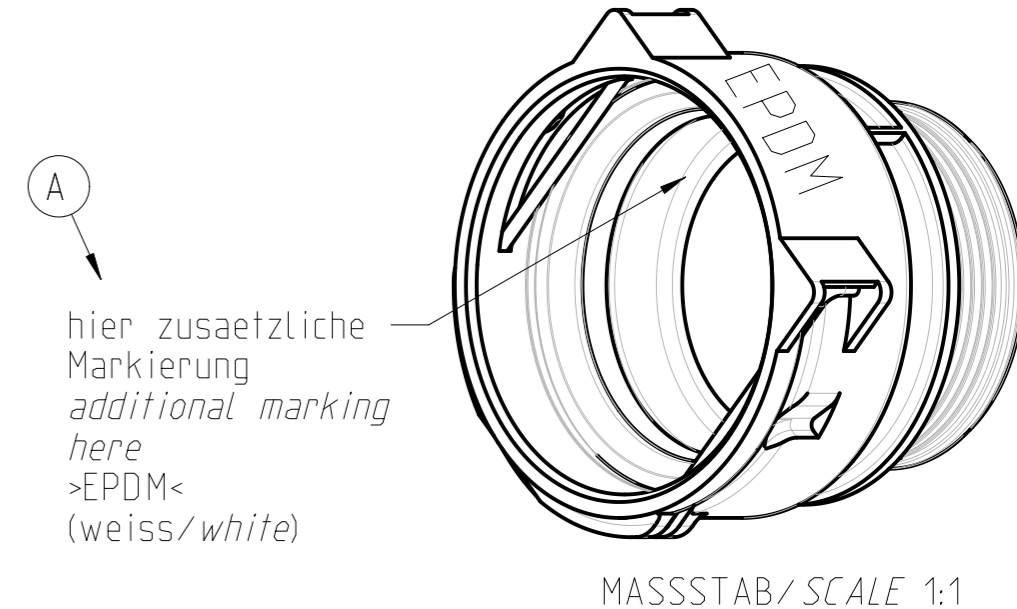


Ansicht Stutzen/View spigot  
MASSTAB/SCALE 1:1



Nicht angegebene Masse gemäss NORMA E2751  
Not specified dimension acc. NORMA E2751

Teil-Nr ITEM-NO	Stueck QTY	Benennung PART - NAME	Werkstoff MATERIAL	Oberflaeche SURFACE
1	1	Housing NW 40-0°	PA66-GF30	black
2	1	Insert NW 40	PA66-GF30	black
3	1	Locking Bail NW 40	DIN 2076-1.4310-2.0	black
4	1	O-RING 45.0 X 4.0	EPDM	black



C3

C2

Performance features for NQ PS3 - VDA	
Medium	coolant water
Operation temperature	-40°C thru 135°C, short-term up to 150°C (max. 30 min, over Lifetime)
Operation pressure	0 to 2 bar, partial pulsating (sinusoidal)

NORMAQUICK - ASSEMBLY MARKING	
Customer part-No.:	-
Trademark:	-
Manufacturer code:	NORMA
NORMA date code:	XX YY
Material code molding part:	>PA66-GF30<

-	-	-	-	-	-	-	-	-	-
-	C	2	1) Drawing Separated; 2) Marking Table Added; 3) Text Added;	-	2013-07-13	Mandlapure	De Robertis		
-	B	-	Text entfernt/Text removed	-	2010-11-03	Herrmann	Ries		
-	A	1	Markierung "EPDM" (weiss) zgf.	604912	2006-10-20	KH/IC	Bauer		
INDEX Teil PART	Zeichg DWG	Anz. QTY.	Aenderung DESCRIPTION		Aend.Nr. CHANGE-NO.	Datum DATE	Bearb. DRAWN	Gepr. CHECKED	
Allgemeintoleranz: GENERAL TOLERANCE:		Form- und Lagetoleranz: FORM AND POS. TOL.:		Abmass fuer Winkel: DEVIATION FOR ANGLE:	Gewicht / WEIGHT: errechnet CALCULATED	gewogen actual	Volumen: VOLUME:	Pruefkenzeichnung: TEST MARKING:	
DIN 16901-130		DIN ISO 2768		±2°			cm <sup>3</sup>		
Projektions-Methode 1 1st ANGLE PROJECTION DIN ISO 128-30		Material: see parts list Material-No.: - Oberflaeche: see parts list SURF. QUAL.:		PART NAME: NORMAQUICK PS3 NW 40-0°					
NORMA-Patentnummer: PATENT NUMBER:		Massstab: SCALE: 1:1	Datum/DATE		Name/NAME		Benennung: NORMAQUICK PS3 NW 40-0° ohne Verdrehsicherung (B)		
			Bearb./DRAWN	2006-06-13	TS/IC				
			Gepr./CHECKED	2006-06-13	Haas				
			Norm	-					
Bandlaenge: LENGTH OF BAND:		Schutzvermerk nach ISO 16016 beachten CONSIDER AFTER PROTECTION NOTICE ISO 16016							
ZNE:		Kunde/CUSTOMER:							
		DIN A SHEET: SHEETS 3 1 1							
Ursprung/Anfrage: ENQUIRY-No.:		NORMA Germany GmbH Postfach 1149 • 63461 Maintal		Zeichnungs-Nr./DRAWING-NO.:		INDEX PART DWG TYPE 00 0C Q			
9900015268		© COPYRIGHT BY NORMA Group		0702 8009 040					
CAD-SYSTEM Pro/Engineer		DRAWING-NAME: 07028009040_Q		SUB.F.: -		SUB.FROM: -			
		MODEL-NAME: 07028009040		MODEL-TYP: ASSEM					