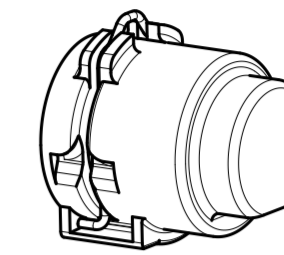
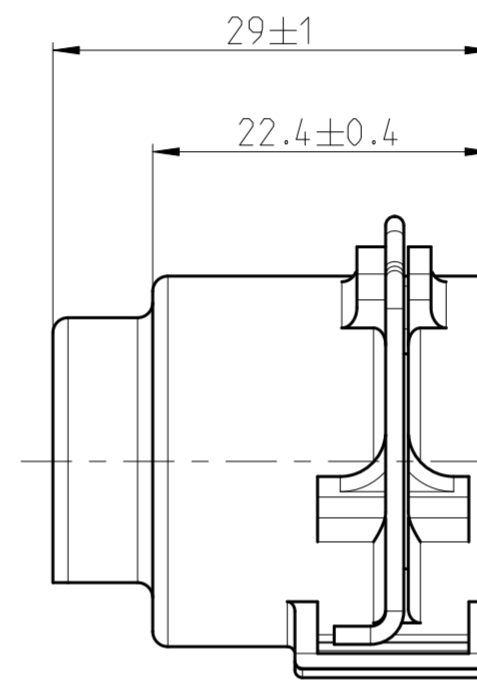
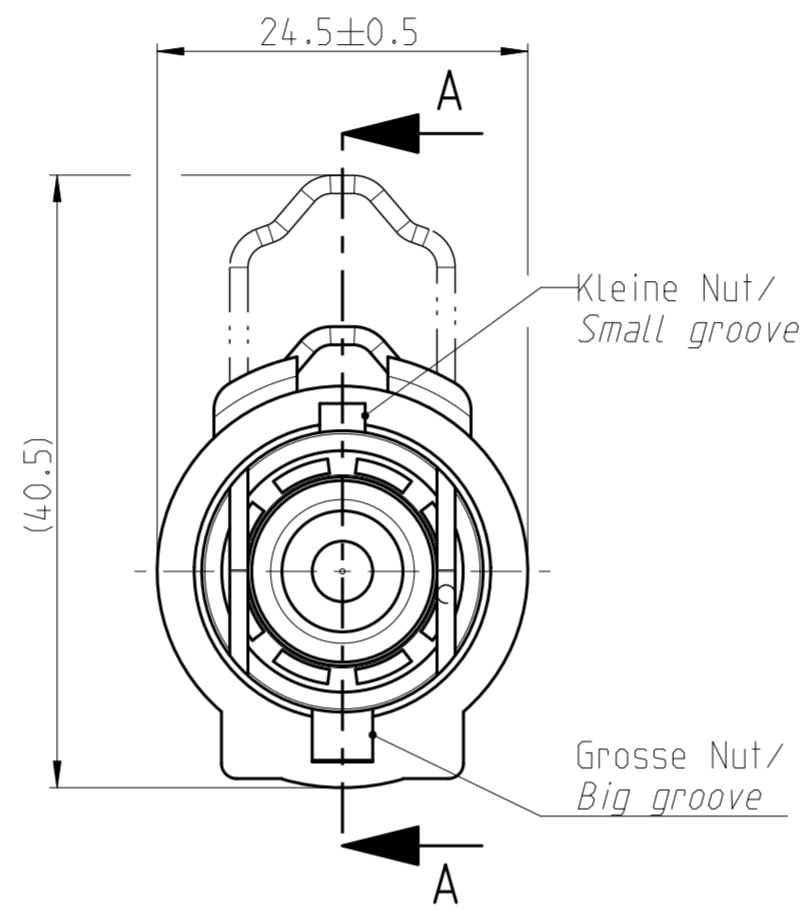
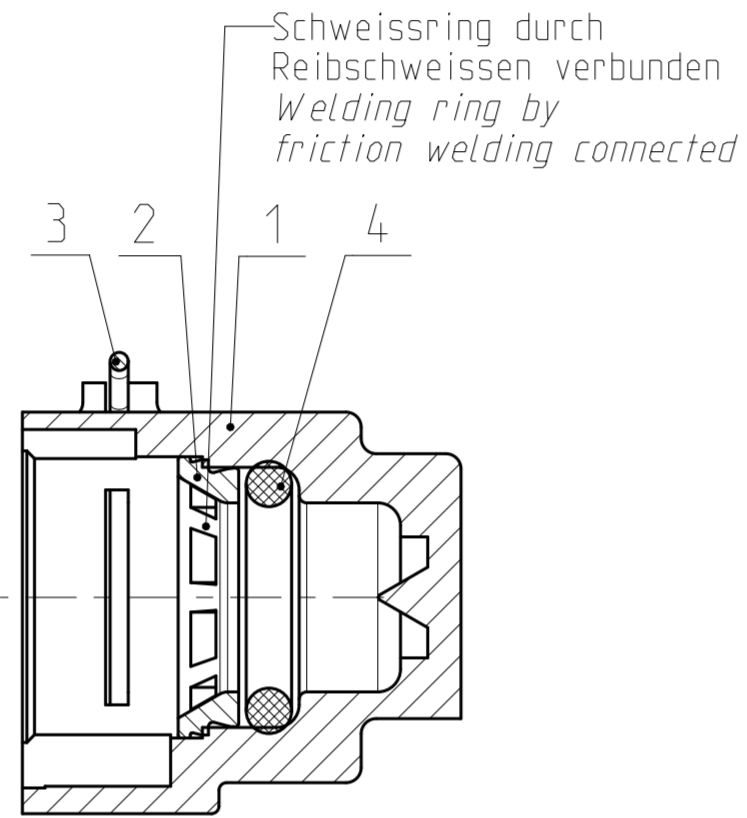


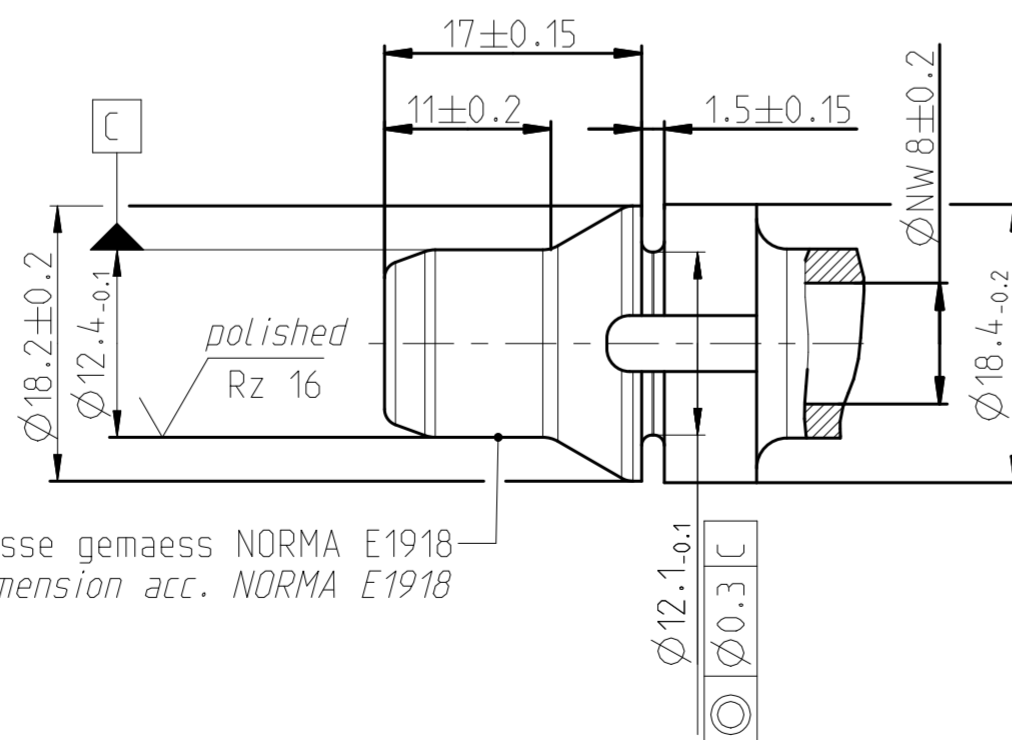
Teil-Nr ITEM-NO	Stueck QTY	Benennung PART - NAME	Werkstoff MATERIAL	Oberflaeche SURFACE
1	1	NORMAQUICK PS3-VDA NW8	PA66-GF30	black
2	1	Weld ring NW8	PA66-GF30	black
3	1	Locking bail NW8	EN 10270-3-1.4310-NS-1.2	black
4	1	O-RING 12.0 X 3.0	EPDM-70	black

SCHNITT / SECTION A-A



MASSSTAB / SCALE 1:1

Ansicht Stutzen / View spigot
MASSSTAB / SCALE 2:1



Nicht angegebene Masse gemäss NORMA E1918
Not specified dimension acc. NORMA E1918

Performance features for NQ PS3 - VDA	
Medium	coolant water
Operation temperature	-40°C thru 135°C, short-term up to 150°C (max. 30 min. over Lifetime)
Operation pressure	0 to 2 bar, partial pulsating (sinusoidal)

NORMAQUICK - ASSEMBLY MARKING	
Customer part-No.:	-
Trademark:	-
Manufacturer code:	NORMA-RSS
NORMA date code:	XX YY
Material code molding part:	>PA66-GF30<

INDEX Teil PART	Anz. Zeichn QTY.	Anderung DESCRIPTION	Aend.Nr. CHANGE-NO.	Datum DATE	Bearb. DRAWN	Gepr. CHECKED
-	-	-	-	-	-	-
-	-	-	-	-	-	-
-	-	-	-	-	-	-
-	-	-	-	-	-	-

Allgemeintoleranz: GENERAL TOLERANCE:	Form- und Lagetoleranz: FORM AND POS. TOL.:	Abmass fuer Winkel: DEVIATION FOR ANGLE:	Gewicht / WEIGHT: errechnet / gewogen CALCULATED / actual:	Volumen: VOLUME:	Pruefkennzeichnung: TEST MARKING:
-	-	-	-	- cm ³	-

Projektions-Methode 1 1st ANGLE PROJECTION DIN ISO 128-30	Material: see parts list Material-No.: - Oberflaeche: see parts list SURF. QUAL.: -	PART NAME: NORMAQUICK PS3-VDA NW8-0° Blind plug			
---	--	--	--	--	--

NORMA-Patentnummer: PATENT NUMBER:	Massstab: SCALE: 2:1	Datum/DATE 2013-11-25	Name/NAME Schindler	Benennung: NORMAQUICK PS3-VDA NW8-0° Blindstopfen	
Gepr./CHECKED 2013-11-25	Norm	-	Ries		

Bandlaenge: LENGTH OF BAND:	Schutzvermerk nach ISO 16016 beachten CONSIDER AFTER PROTECTION NOTICE ISO 16016	Kunde / CUSTOMER:			DIN A 2	SHEET: SHEETS 1 1
--------------------------------	--	-------------------	--	--	------------	------------------------

ZNE:	Ursprung/Anfrage: ENQUIRY-No.:	NORMA Germany GmbH Postfach 1149 • 63461 Maintal © COPYRIGHT BY NORMA Group	Zeichnungs-Nr./DRAWING-NO.:	INDEX PART 00	DWG 00	TYPE Q
9900022929-001	0702 8706 008		SUB.F.: -	SUB.FROM: -		