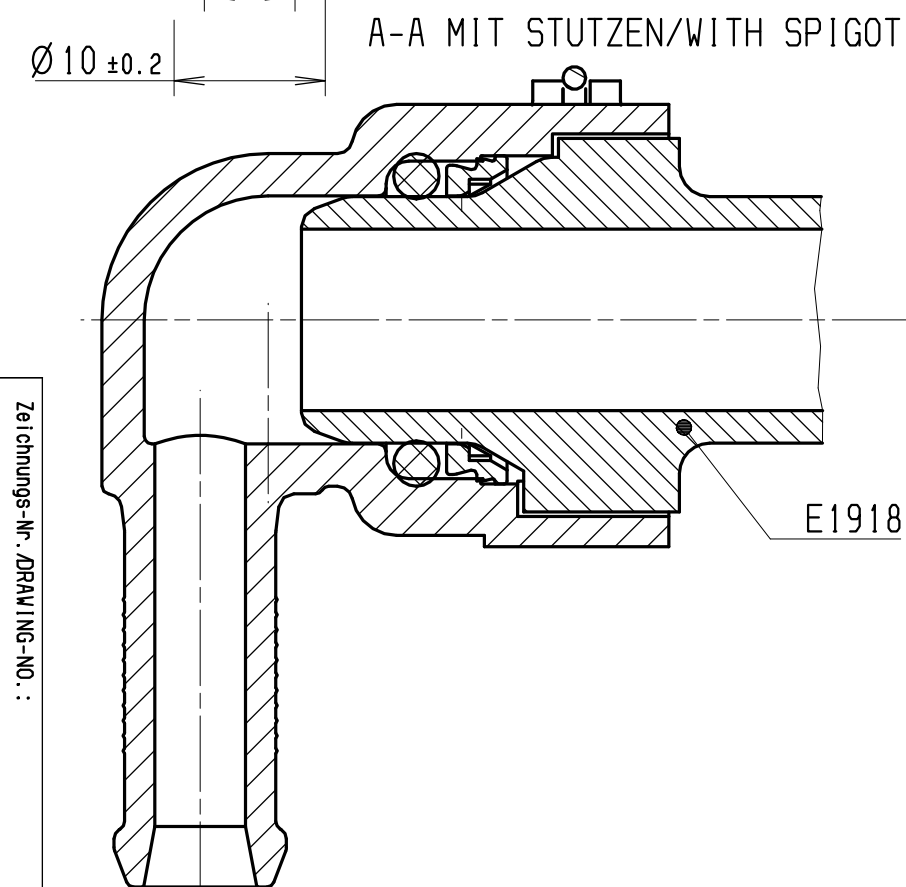
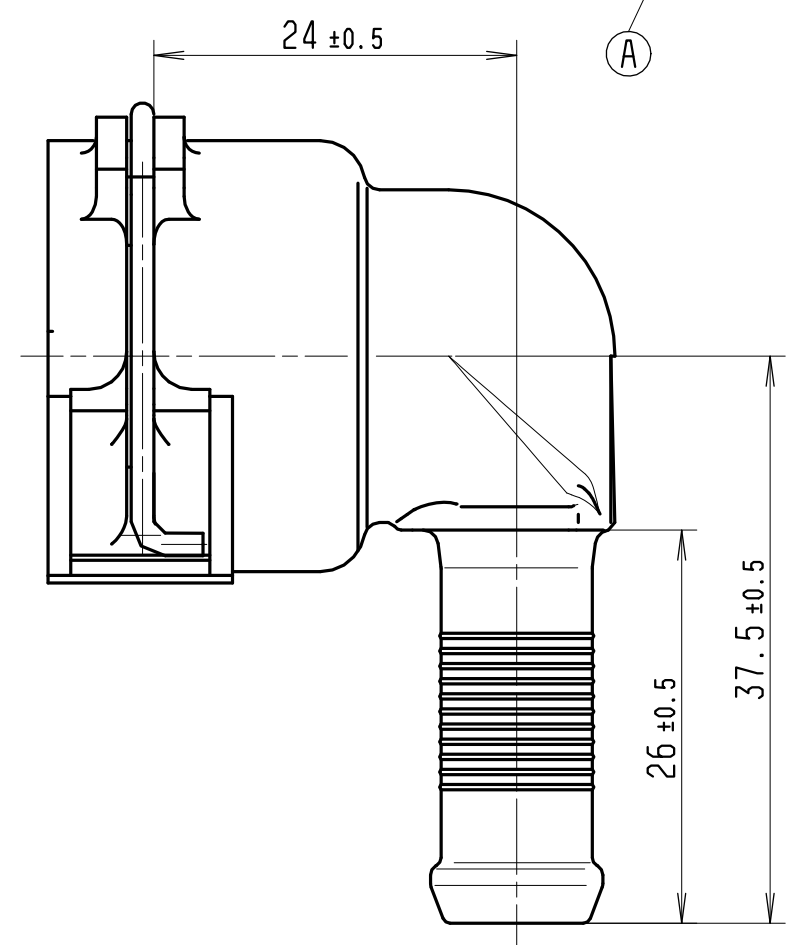
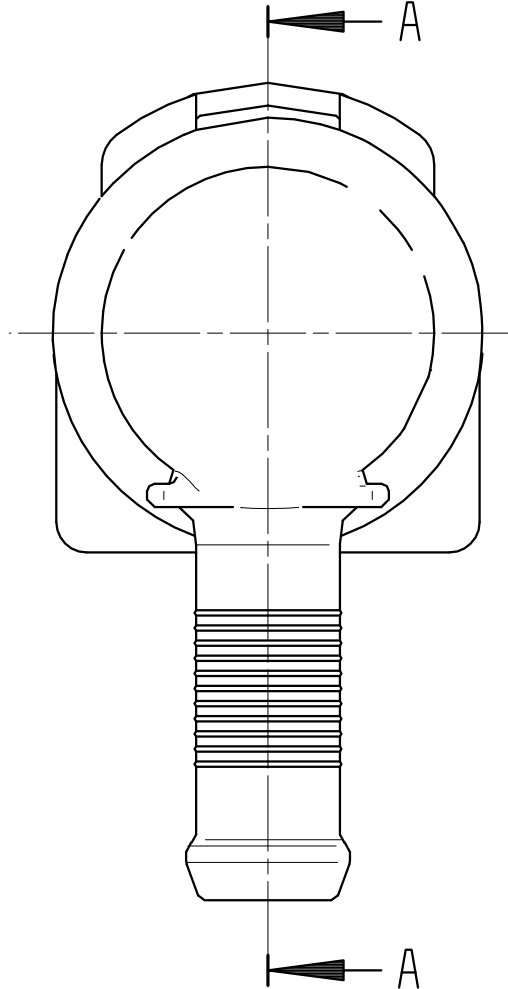
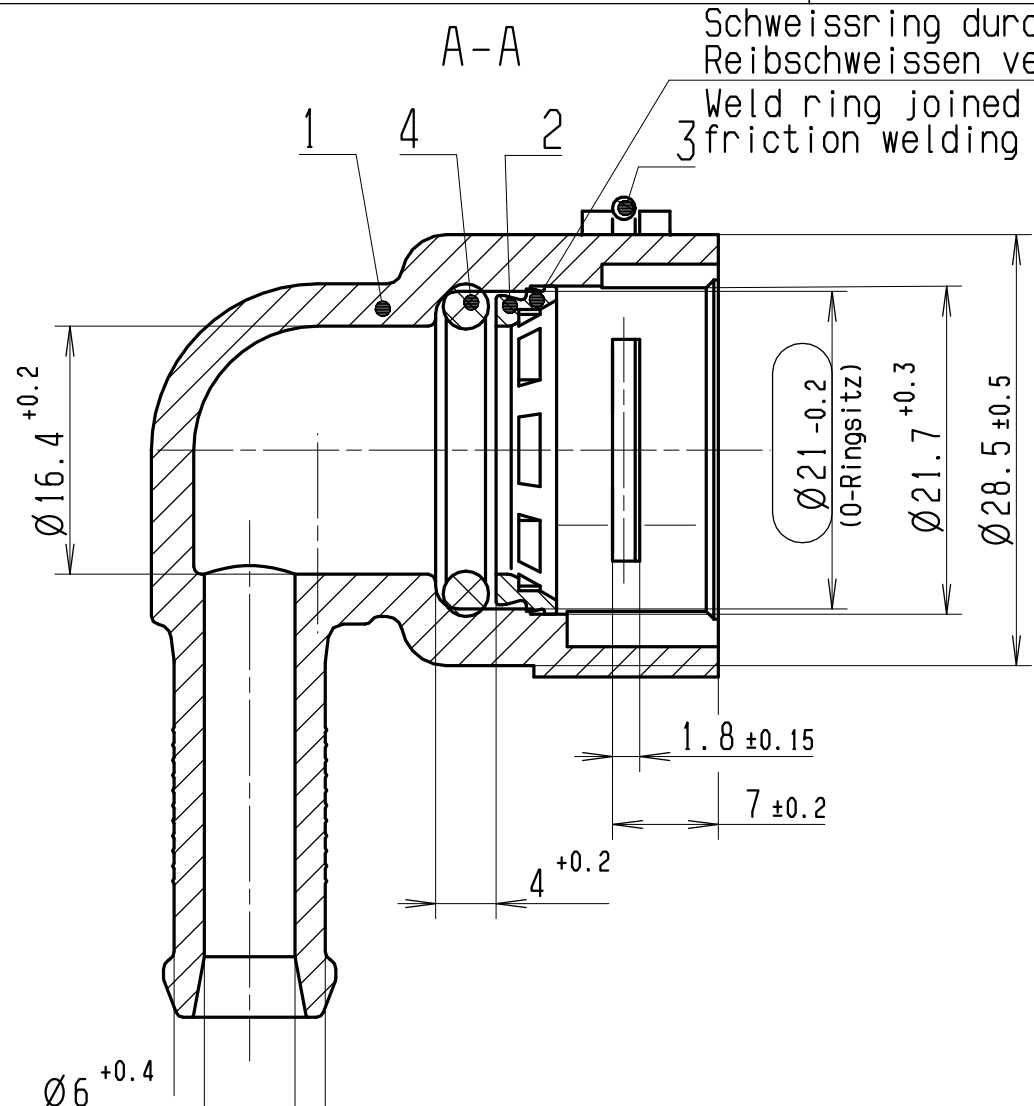


Fertigungszeichnung  
MANUFACTURING DRAWING

Angebotszeichnung  
QUOTATION DRAWING

Teil-Nr. ITEM-NO	Stueck QTY	Benennung PART - NAME	VSN-Nr. PP.-NO	Einzelteilnummer PART-NO	Index Teil/PART	Werkstoff MATERIAL	Rohstoffnummer MATERIAL-NO	Oberflaeche SURFACE
1	1	Housing NW 12-10-90°		1702 8017 012		PA66 - GF30	2036 0200 125	black
2	1	Weld ring NW12		1702 8003 012		PA66 - GF30	2036 0200 125	black
3	1	Locking bail NW12		1702 8001 012		DIN EN10270-3-1.4310-1.5	-	black
4	1	O-RING 16.0 X 3.0		1067 8000 251		EPDM	-	black



Beschriftung/Marking: Norma RSS

-	-	-	-	-	-	-	-	-	-
-	-	-	-	-	-	-	-	-	-
-	-	-	-	-	-	-	-	-	-
-	A	1	Stueckliste Pos.3 war DIN2076-1.4310-1.5/Parts List Pos.3 was DIN2076-1.4310-1.5	606095	08.11.07	D+P / (MW)	Bauer		
INDEX Teil Part	Zeichn. DWG	Anz. QTY.	Aenderung DESCRIPTION			Aend.Nr. CHANGE-NO	Datum DATE	Bearb. DRAWN	Gepr. CHECKED
Allgemeintoleranz: GENERAL TOLERANCE:	Form- und Lagetoleranz: FORM AND POS. TOL.:	Abmass fuer Winkel: DEVIATION FOR ANGLE	Gewicht / WEIGHT: errechnet CALCULATED	gewogen ACTUAL	Volumen: VOLUME:	Pruefkenzeichnung: TEST MARKING:			
DIN 16901-130	DIN ISO 2768	±2°	-	-	- cm <sup>3</sup>				
Projektions-Methode 1 1st ANGLE PROJECTION DIN 6	Material: see parts list	PART NAME: <b>NORMAQUICK PS3 NW12-10-90°</b> Locking bail black							
	Material-No.: see parts list								
	Oberflaeche: see parts list								
	SURF. QUAL.: -								
NORMA-Patentnummer: PATENT NUMBER:	Masstab: SCALE:	Datum/DATE	Name/NAME	Benennung: <b>NORMAQUICK PS3 NW12-10-90°</b> Verriegelungsbuegel schwarz					
-	2:1	27.10.03	TS/SK						
-	-	-	Bauer						
-	-	-	-						
ZNE:	<b>NORMA</b> NORMA Germany GmbH			Zeichnungs-Nr./DRAWING-NO.:					
	Postfach 1149 ● 63461 Maintal			0702 8017 012					
Ursprung/Anfrage: ENQUIRY-No.:	Schutzvermerk nach ISO 16016 beachten CONSIDER AFTER PROTECTION NOTICE ISO 16016			SUB.F.:		SUB.FROM:			
9900011609	© COPYRIGHT BY NORMA Group			-		-			
CAD-SYSTEM: CATIA V4	DRAWING-NAME: 07028019012			MODEL-NAME: 07028019012			MODEL-TYP: ASSEM		
INDEX Teil/PART		Zeichn./DWG		DIN A		SHEET:			
-		A		3		1 1 SH.			

Zeichnungs-Nr./DRAWING-NO.:  
0702 8017 012 A