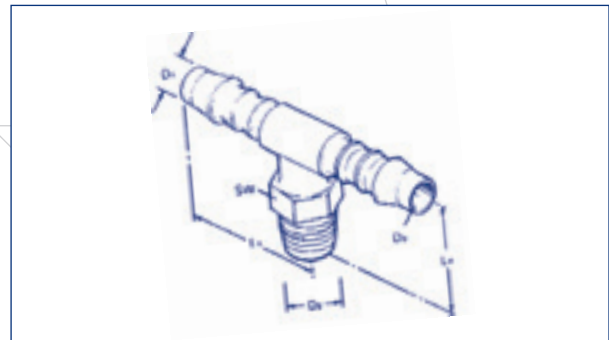


NORMAPLAST® – Schlauchverbinder

Größen im Überblick

NORMAPLAST® Einschraubstutzen mit Gewinde



TES

T-Einschraubstutzen

Bezeichnung	Verpackungseinheit VPE	D ₁	D ₂	D ₃	L _{1~}	L _{4~}	SW	Material
TES 4 / M 8 x 1	100	4	M 8 x 1 keg	2,5	21	18	10	Polyamid
TES 4 / M 10 x 1	100	4	M 10 x 1 keg	2,5	21	18	10	Polyamid
TES 4 / M 12 x 1,5	100	4	M 12 x 1,5 keg	2,9	21	23	14	Polyamid
TES 4 / R 1/8	100	4	R 1/8 keg	2,5	21	18	10	Polyamid
TES 4 / R 1/4	100	4	R 1/4 keg	2,5	21	23	14	Polyamid
TES 4 / 1/8 NPT	100	4	1/8 NPT	2,5	21	20	10	Polyamid
TES 4 / 1/4 NPT	100	4	1/4 NPT	2,5	21	26	14	Polyamid
TES 6 / M 10 x 1	100	6	M 10 x 1 keg	4	28,5	21	10	Polyamid
TES 6 / M 12 x 1,5	100	6	M 12 x 1,5 keg	4	28,5	26	14	Polyamid
TES 6 / R 1/8	100	6	R 1/8 keg	4	28,5	21	10	Polyamid
TES 6 / R 1/4	100	6	R 1/4 keg	4	28,5	26	14	Polyamid
TES 6 / 1/8 NPT	100	6	1/8 NPT	4	28,5	23	10	Polyamid
TES 6 / 1/4 NPT	100	6	1/4 NPT	4	28,5	29	14	Polyamid
TES 8 / M 12 x 1,5	100	8	M 12 x 1,5 keg	5,6	33	27,5	14	Polyamid
TES 8 / M 14 x 1,5	100	8	M 14 x 1,5 keg	5,6	33	27,5	14	Polyamid
TES 8 / R 1/4	100	8	R 1/4 keg	5,6	33	27,5	14	Polyamid
TES 8 / 1/4 NPT	100	8	1/4 NPT	5,6	33	30,5	14	Polyamid
TES 10 / R 3/8	100	10	R 3/8 keg	7	35,5	30	17	Polyamid