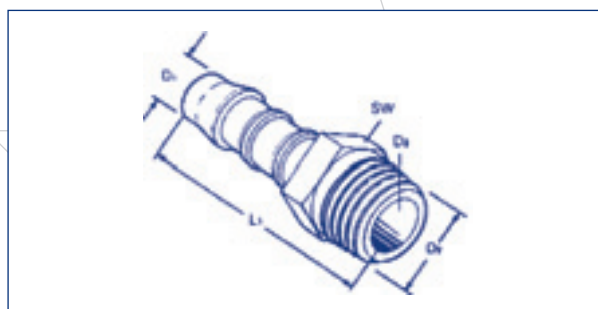


# NORMAPLAST® – Schlauchverbinder

## Größen im Überblick

NORMAPLAST® Einschraubstutzen mit Gewinde



## GES

Gerade Einschraubstutzen

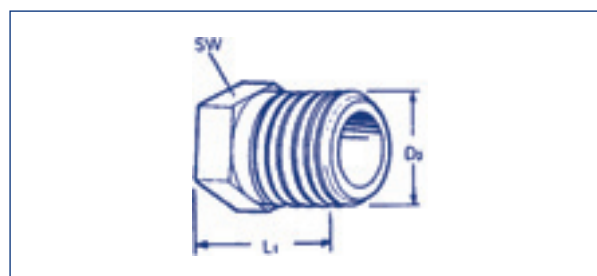
Bezeichnung	Verpackungseinheit VPE	D <sub>1</sub>	D <sub>2</sub>	D <sub>3</sub>	L <sub>1</sub> ~	SW	Material
GES 3 / M 5	100	3	M 5	2,5	19,5	6	Polyamid
GES 4 / M 8 x 1	100	4	M 8 x 1 keg	2,5	27	10	Polyamid
GES 4 / M 8 x 1,25	100	4	M 8 x 1,25 keg	2,5	27	10	Polyamid
GES 4 / M 10 x 1	100	4	M 10 x 1 keg	2,5	27	10	Polyamid
GES 4 / M 12 x 1,5	100	4	M 12 x 1,5 keg	2,5	32	14	Polyamid
GES 4 / M 14 x 1,5	100	4	M 14 x 1,5 keg	2,5	32	14	Polyamid
GES 4 / R 1/8	100	4	R 1/8 keg	2,5	27	10	Polyamid
GES 4 / R 1/4	100	4	R 1/4 keg	2,5	32	14	Polyamid
GES 4 / 1/8 NPT	100	4	1/8 NPT	2,5	29	10	Polyamid
GES 4 / 1/4 NPT	100	4	1/4 NPT	2,5	35	14	Polyamid
GES 5 / M 12 x 1,5	100	5	M 12 x 1,5 keg	3	36	14	Polyamid
GES 5 / M 14 x 1,5	100	5	M 14 x 1,5 keg	3	36	14	Polyamid
GES 5 / R 1/4	100	5	R 1/4 keg	3	36	14	Polyamid
GES 5 / R 1/4 NPT	100	5	1/4 NPT	3	39	14	Polyamid
GES 6 / M 10 x 1	100	6	M 10 x 1 keg	4	32,5	10	Polyamid
GES 6 / M 12 x 1,5	100	6	M 12 x 1,5 keg	4	37,5	14	Polyamid
GES 6 / M 14 x 1,5	100	6	M 14 x 1,5 keg	4	36,5	14	Polyamid
GES 6 / R 1/8	100	6	R 1/8 keg	4	32,5	10	Polyamid
GES 6 / R 1/4	100	6	R 1/4 keg	4	37,5	14	Polyamid
GES 6 / R 3/8	100	6	R 3/8 keg	4	39	17	Polyamid
GES 6 / 1/8 NPT	100	6	1/8 NPT	4	34,5	10	Polyamid
GES 6 / 1/4 NPT	100	6	1/4 NPT	4	40,5	14	Polyamid
GES 8 / M 10 x 1	100	8	M 10 x 1 keg	5,6	38	14	Polyamid
GES 8 / M 12 x 1,5	100	8	M 12 x 1,5 keg	5,6	41	14	Polyamid
GES 8 / M 14 x 1,5	100	8	M 14 x 1,5 keg	5,6	41	14	Polyamid
GES 8 / M 18 x 1,5	100	8	M 18 x 1,5 keg	5,6	49	22	Polyamid
GES 8 / M 22 x 1,5	100	8	M 22 x 1,5 keg	5,6	49	22	Polyamid
GES 8 / R 1/8	100	8	R 1/8 keg	5,6	38	14	Polyamid
GES 8 / R 1/4	100	8	R 1/4 keg	5,6	41	14	Polyamid
GES 8 / R 3/8	100	8	R 3/8 keg	5,6	41	17	Polyamid
GES 8 / R 1/2	100	8	R 1/2 keg	5,6	49	22	Polyamid
GES 8 / 1/4 NPT	100	8	1/4 NPT	5,6	44	14	Polyamid
GES 10 / M 12 x 1,5	100	10	M 12 x 1,5 keg	7	43,5	14	Polyamid
GES 10 / M 14 x 1,5	100	10	M 14 x 1,5 keg	7	43,5	14	Polyamid
GES 10 / M 16 x 1,5	100	10	M 16 x 1,5 keg	7	43,5	17	Polyamid
GES 10 / R 1/4	100	10	R 1/4 keg	7	43,5	14	Polyamid

## NORMAPLAST® – Schlauchverbinder

Bezeichnung	Verpackungseinheit VPE	D <sub>1</sub>	D <sub>2</sub>	D <sub>3</sub>	L <sub>1</sub> ~	SW	Material
GES 10 / R 3/8	100	10	R 3/8 keg	7	43,5	17	Polyamid
GES 10 / 1/4 NPT	100	10	1/4 NPT	7	46,5	14	Polyamid
GES 10 / 3/8 NPT	100	10	3/8 NPT	7	46,5	17	Polyamid
GES 12 / M 16 x 1,5	100	12	M 16 x 1,5 keg	8,6	45,5	17	Polyamid
GES 12 / M 18 x 1,5	100	12	M 18 x 1,5 keg	8,6	54	22	Polyamid
GES 12 / M 22 x 1,5	100	12	M 22 x 1,5 keg	8,6	54	22	Polyamid
GES 12 / R 3/8	100	12	R 3/8 keg	8,6	45,5	17	Polyamid
GES 12 / R 1/2	100	12	R 1/2 keg	8,6	54	22	Polyamid
GES 12 / 3/8 NPT	100	12	3/8 NPT	8,6	48	17	Polyamid
GES 14 / M 20 x 1,5	100	14	M 20 x 1,5 keg	10	56	22	Polyamid
GES 14 / M 22 x 1,5	100	14	M 22 x 1,5 keg	10	56	22	Polyamid
GES 14 / R 3/8	100	14	R 3/8 keg	10	56	17	Polyamid
GES 14 / R 1/2	100	14	R 1/2 keg	10	56	22	Polyamid
GES 14 / R 1/2 NPT	100	14	1/2 NPT	10	56	22	Polyamid
GES 16 / M 26 x 1,5	50	16	M 26 x 1,5 keg	12	58	27	Polyamid
GES 16 / R 1/2	50	16	R 1/2 keg	12	58	22	Polyamid
GES 16 / R 3/4	50	16	R 3/4 keg	12	58	27	Polyamid
GES 19 / M 26 x 1,5	50	19	M 26 x 1,5 keg	15	58	27	Polyamid
GES 19 / R 3/4	50	19	R 3/4 keg	15	58	27	Polyamid
GES 25 / R 1	25	25	R 1 keg	21	69	32	Polyamid

### BST

Blindstopfen mit Einschraubgewinde



Bezeichnung	Verpackungseinheit VPE	D <sub>2</sub>	L <sub>1</sub> ~	SW	Material
BST M 8 x 1	100	M 8 x 1 keg	13	10	Polyamid
BST M 10 x 1	100	M 10 x 1 keg	13,5	10	Polyamid
BST M 12 x 1,5	100	M 12 x 1,5 keg	17,5	14	Polyamid
BST M 14 x 1,5	100	M 14 x 1,5 keg	17,5	14	Polyamid
BST M 18 x 1,5	100	M 18 x 1,5 keg	26,5	22	Polyamid
BST M 20 x 1,5	100	M 20 x 1,5 keg	25	22	Polyamid
BST M 22 x 1,5	100	M 22 x 1,5 keg	26,5	22	Polyamid
BST M 26 x 1,5	100	M 26 x 1,5 keg	26	22	Polyamid
BST R 1/8	100	R 1/8 keg	12,5	10	Polyamid
BST R 1/4	100	R 1/4 keg	17,5	14	Polyamid
BST R 3/8	100	R 3/8 keg	27	17	Polyamid
BST R 1/2	100	R 1/2 keg	27,5	22	Polyamid
BST 1/8 NPT	100	1/8 NPT	14	10	Polyamid
BST 1/4 NPT	100	1/4 NPT	20,5	14	Polyamid