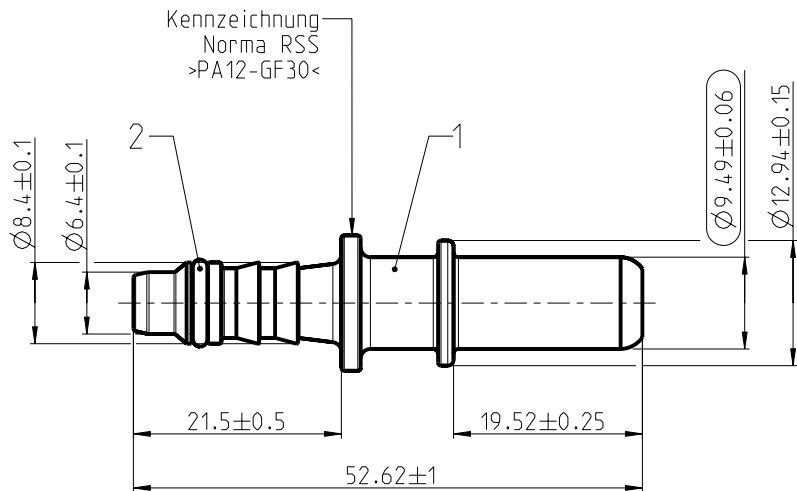


NAME : BAUER OBJECT : 07158040010 DATE : 14-Aug-00 11:29:42

DRAWING FOR OFFER  
MANUFACTURING DRAWING

Angebotszeichnung  
Fertigungszeichnung

Teil-Nr. ITEM-NO.	Stueck QTY.	Benennung PART - NAME	Einzelteilnummer PART-NO.	Werkstoff MATERIAL	Rohstoffnummer MATERIAL-NO.	Oberflaeche SURFACE
1	1	Adapterstueck NORMAQUICK S NW 3/8''-6	1715 8040 010	PA12-GF30	-	schwarz
2	1	O-Ring 6 x 1.5	1067 8000 236	FKM	-	schwarz



Zeichnungs-Nr./DRAWING-NO.:  
0715 8040 010

Index ISSUE	Anzahl QTY.	Aenderung DESCRIPTION	Aend.Nr. CHANGE-NO.	Datum DATE	Bearb. DRAWN	Gepr. CHECKED							
-	-	-	-	-	-	-							
Projektions-Methode 1 DIN 6		Allgemeintoleranz: GENERAL TOLERANCE:	Abmass fuer Winkel: DEVIATION FOR ANGLE:	Nennmassbereich/RANGE OF NOMINAL SIZE									
				ueber/OVER	0.5	2.5	6.3	10.0	25.0	63.0	100.0	400.0	
				bis/UP TO	2.5	6.3	10.0	25.0	63.0	100.0	400.0	1000.0	
Gewicht: WEIGHT:		Material: siehe Stueckliste		PART NAME:									
Form- und Lage- toleranzen nach DIN ISO 2768		Material-No.: -		Benennung:  Adapterstueck NORMAQUICK S NW 3/8''-6									
Volumen: cm <sup>3</sup>		Oberflaeche: SURFACE QUAL.:		Massstab: SCALE:		Datum/DATE		Name/NAME		Zeichnungs-Nr./DRAWING-NO.:		DIN A	Blatt:
				2:1		14.08.00		Bauer		0715 8040 010		3	1
				-				Bock				1	BL
				-				-					
		RASMUSSEN GMBH		Ers.f.:		ENG 1394		Ers.durch:					
		Postfach 1149 • 63461 Maintal		Modell-Name:		07158040010		Modell-Typ:		ASSEM			
		Schutzvermerk nach DIN 34 beachten											
		© COPYRIGHT BY Rasmussen GmbH											
		Ursprung/Anfrage: 999 000 7878											
		Mit Pro/Engineer erstellt											
		Zeichg.-Name: 07158040010											