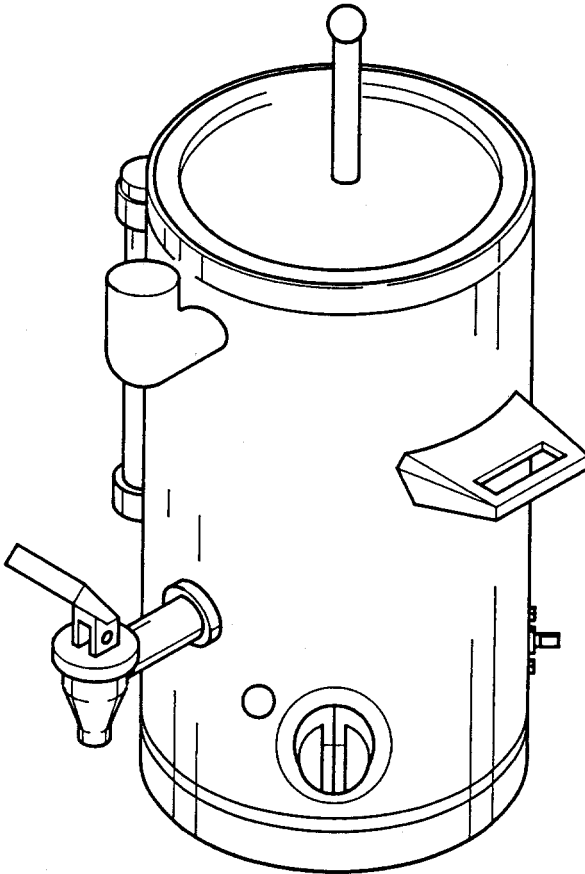


GEBRAUCHSANWEISUNG

Milcherhitzer, Modelle : HM505; HM510; HM520.



VHH

700.403.116 B

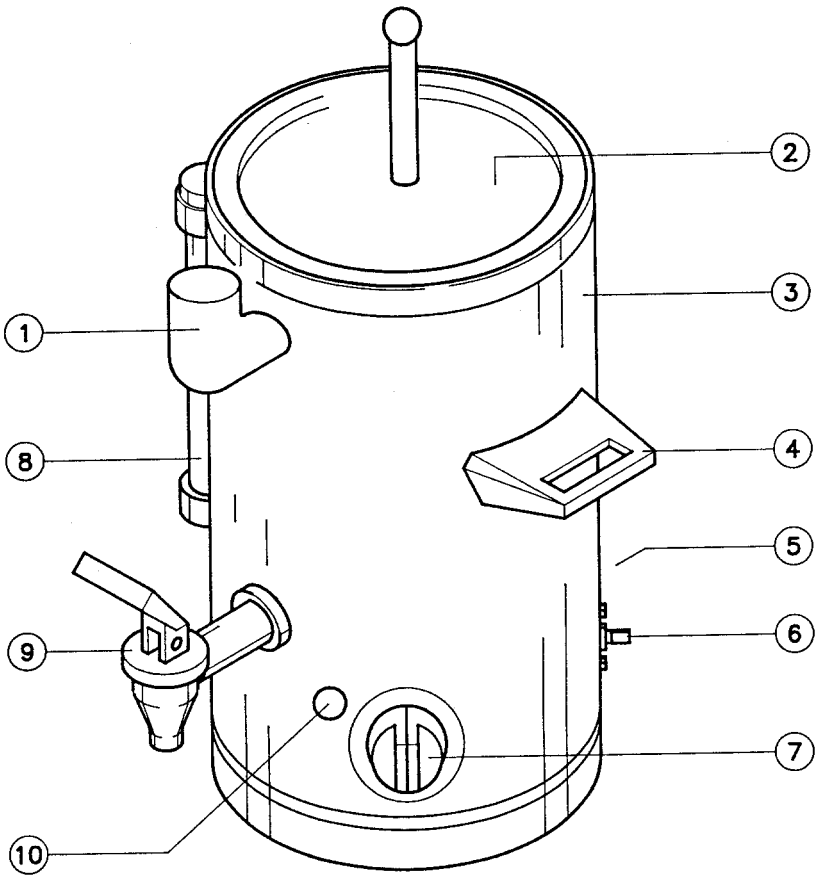


Fig. 1

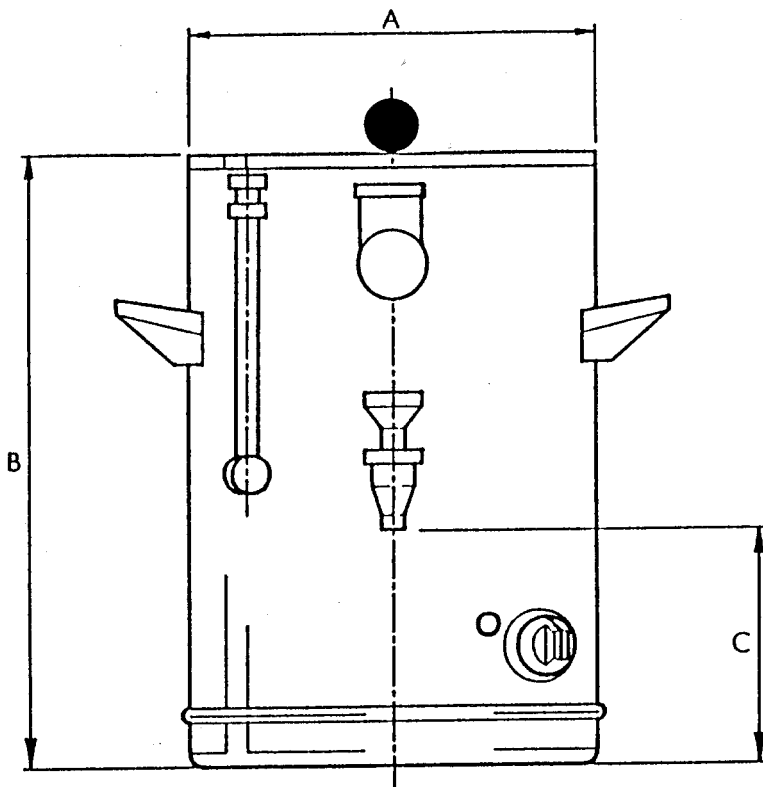


Fig. 2

	A	B	C
HM 505	209 mm	413 mm	136 mm
HM 510	287 mm	425 mm	136 mm
HM 520	373 mm	452 mm	136 mm

GEBRAUCHSANWEISUNG (DEUTSCH)

Lesen Sie diese Gebrauchsanweisung sorgfältig durch, damit eine korrekte und sichere Benutzung der Milcherhitzer gewährleistet ist.

EINLEITUNG

Die Milcherhitzer der Modelle HM 505, HM 510 und HM 520 sind Geräte, die nach dem Wasserbad-System arbeiten, d.h. der Milchbehälter hängt in einem Kessel (Mantel) mit heißem Wasser. Das Wasser in diesem Mantel wird durch ein thermostatgesteuertes Element entsprechend der eingestellten Temperatur warmgehalten.

Der Thermostat kann an einem Regler an der Außenseite auf die gewünschte Temperatur eingestellt werden. Mit diesem Regler kann das gesamte Gerät auch ausgeschaltet werden.

Für eine gute Funktionsweise des Gerätes ist ein korrekter Wasserstand im Mantel unerlässlich. Der Wasserpegel kann am Meßglas abgelesen werden.

Falls sich wider Erwarten zu wenig Wasser im Mantel befindet, sorgt eine an der Außenseite angebrachte rückstellbare Sicherung dafür, daß eine Überhitzung vermieden wird.

Ein Peilstab mit Kelch, der auf der Milch schwimmt, zeigt an, wieviel Milch sich in dem Gerät befindet.

Abbildung 1 zeigt das Gerät mit den wichtigsten Bauteilen:

- | | |
|--|------------------------------------|
| 1. Einfüllöffnung für das Wasser | 6. Rückstelltaste Trockengehschutz |
| 2. Deckel mit Peilstab | 7. Ein/Aus- und Regulierschalter |
| 3. Außenseite des Wassermantels | 8. Meßglas |
| 4. Handgriffe | 9. Ablaufhahn |
| 5. Kabelanschlusspunkt mit Anschlußkabel | 10. Anzeigeleuchte |

Die Maschine wird mit folgenden Zubehörteilen geliefert:

- Deckel mit Peilstab
- Spülbürste
- Meßglasbürste

Technische Informationen

Modell	HM 505	HM 510	HM 520
Inhalt	5 Liter	10 Liter	20 Liter
Milchtemperatur	30° - 85 °C	idem	idem
Spannung (50/60 Hz)	220 - 240 V~	idem	idem
Nennleistung	2000 W	3000 W	3000 W
Wasserinhalt Mantel	ca. 3 Liter	ca. 5,5 Liter	ca. 9,5 Liter

Warnung!

Beim Gebrauch des Gerätes sind folgende Regeln zu beachten:

1. Während des Gebrauchs wird das Gerät sehr heiß.
2. Das Gerät nicht verrücken, wenn es mit Milch und heißem Wasser (im Mantel) gefüllt ist.
3. Da Milch ein verderbliches Produkt ist, darf sie nicht länger als unbedingt erforderlich in dem Behälter aufbewahrt werden.
4. Reinigen Sie den Milchbehälter und alle Teile, die mit Milch in Berührung kommen, nach jedem Gebrauch sorgfältig (HYGIENE).
5. Bleiben Sie bei Wartungsarbeiten, z.B. beim Reinigen, bei dem Gerät.
6. Tauchen Sie das Gerät nie unter Wasser.
7. Waschen Sie sich nach Benutzung eines starken Reinigungsmittels die Hände.
8. Beachten Sie bei der Installation immer die diesbezüglichen Vorschriften und Normen.
9. Das Gerät muß gut geerdet werden.
10. Im Gerät bleibt etwas Wasser zurück. Bitte denken Sie daran, wenn das Gerät in einen Raum gestellt wird, in dem die Temperatur unter 0° C absinken kann.
11. Wenn das Gerät längere Zeit nicht gebraucht wird oder defekt ist, sollte man den Stromanschluß unterbrechen.
12. Lassen Sie alle Reparaturarbeiten von einem anerkannten Fachmann durchführen.

INSTALLATION UND INBETRIEBNAHME

Beachten Sie bei der Installation und Inbetriebnahme des Milcherhitzers die unter **EINLEITUNG-Warnung (Punkt 2,8,9,10 und 12)** genannten Anweisungen.

Angaben zur Installation

Stellen Sie den Milcherhitzer auf eine feste, ebene Fläche. Sorgen Sie dafür, daß das Gerät an das Stromnetz angeschlossen werden kann. Am Milcherhitzer ist ein Kabel mit angegossenem Stecker befestigt.

Ist dieser Stecker mit einer eingebauten Sicherung (13A) ausgerüstet, darf er niemals benutzt werden, wenn die Abschirmkappe der Sicherung fehlt.

Falls der fest mit dem Kabel verbundene Stecker nicht in Ihre Steckdose paßt, muß er abgeschnitten und durch einen passenden Stecker ersetzt werden. Den abgeschnittenen Stecker sollten Sie wegwerfen, denn es ist gefährlich, ihn in eine Steckdose zu stecken.

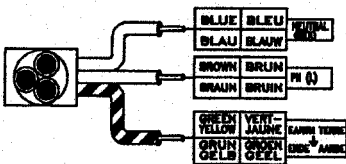


Fig. 3

Beachten Sie die folgenden Anweisungen, wenn Sie einen neuen Stecker anschließen:

1. Die grün/gelb gefärbte Ader (Erde) muß an die Klemme angeschlossen werden, die grün oder grün/gelb gefärbt ist oder mit dem Buchstaben E oder dem Erdesymbol (⚡) gekennzeichnet ist.
2. Die blau gefärbte Ader (Null) muß an die Klemme angeschlossen werden, die schwarz gefärbt ist oder mit dem Buchstaben N oder 0 gekennzeichnet ist.
3. Die noch übriggebliebene braune oder schwarze Ader muß an die Klemme angeschlossen werden, die mit den Buchstaben L, F oder P gekennzeichnet ist oder rot gefärbt ist.

Wichtig!

Bei dem 3-adrigen Netzkabel in Abb. 3 sind die Adern folgendermaßen gefärbt:

- | | |
|---------------|---------|
| Grün und gelb | - Erde |
| Blau | - Null |
| Braun | - Phase |

Vor dem Gebrauch eines neuen Gerätes

Bevor Sie ein neues Gerät in Gebrauch nehmen, müssen zunächst die folgenden Handlungen ausgeführt werden:

1. Reinigen Sie den Milchbehälter und alle Teile, die mit Milch in Berührung kommen, sorgfältig mit Reinigungsmittel und Bürste. Vergessen Sie hierbei nicht, auch den Hahn gut zu reinigen, indem Sie etwas Reinigungsmittel durch den Hahn ablaufen lassen.
2. Spülen Sie nach dem Reinigen den Behälter und alle gereinigten Teile sorgfältig mit heißem Wasser ab, um alle Reste des Reinigungsmittels zu entfernen.

Spülen Sie auch den Hahn aus, indem Sie heißes Wasser aus dem Behälter ablassen.

3. Stellen Sie das Gerät an seinen Platz.
4. Entfernen Sie den Stopfen aus der Wasser-Einfüllöffnung des Mantels und füllen Sie diesen bis zum obersten Strich des Meßglases mit Wasser. Verschließen Sie die Öffnung wieder mit dem Stopfen.

Das Gerät kann jetzt benutzt werden.

NORMALBETRIEB

Beachten Sie bei der Benutzung die unter **EINLEITUNG-Warnung (Punkt 1,2,3 und 4)** genannten Anweisungen.

1. Spülen Sie den Milchbehälter vor jeder Benutzung mit viel heißem Wasser gründlich aus. Lassen Sie auch einen Teil des Wassers am Hahn ab, so daß dieser gut durchgespült wird.
2. Überprüfen Sie, ob sich genügend Wasser im Mantel befindet. Der Wasserstand muß zwischen den beiden Strichen auf dem Meßglas liegen. Ist der Wasserstand unter den unteren Strich abgesunken, muß Wasser nachgefüllt werden, bis der Pegel wieder den oberen Strich erreicht.
3. Spülen Sie auch alle übrigen Teile, die mit der Milch in Berührung kommen (Deckel, Peilstab etc.) mit viel heißem Wasser gründlich ab.
4. Füllen Sie den Milchbehälter mit Milch.

5. Setzen Sie den Deckel mit dem Peilstab zurück auf den Behälter.
6. Stecken Sie den Stecker in die Steckdose.
7. Schalten Sie das Gerät ein und wählen Sie am Thermostat die gewünschte Temperatur, indem Sie den Regler auf den richtigen Wert einstellen. Die Anzeigeleuchte 8 (Abb. 1) leuchtet auf.
8. Wenn die Anzeigeleuchte erloschen ist, ist die gewünschte Temperatur erreicht. Die Milch kann jetzt gut umgerührt werden, indem der Peilstab einige Male auf und ab bewegt wird. Beim letzten Mal muß der Peilstab so weit wie möglich nach oben gebracht werden. Lassen Sie den Peilstab anschließend langsam absacken, bis der Kelch auf der Milch schwimmt.
9. Nach jeder Benutzung sind Milchbehälter, Ablaßbahn und alle mit der Milch in Berührung kommenden Teile gründlich zu säubern.

WARTUNG

Warnung!

Beachten Sie bei allen Wartungsarbeiten die unter **EINLEITUNG-Warnung (Punkt 1,2,5,6 und 7)** genannten Anweisungen. Bleiben Sie während des Reinigungsvorgangs beim Gerät, damit die Reinigungslösung nicht versehentlich getrunken wird.

Reinigung

Da Milch ein verderbliches Produkt ist, ist es erforderlich, den Milchbehälter und alle Teile, die mit Milch in Berührung kommen, nach jeder Benutzung in hygienisch angemessener Weise zu reinigen.

Der Behälter kann mit einem handelsüblichen Reinigungs- oder Spülmittel gereinigt werden. Empfohlen wird allerdings ein spezielles Reinigungsmittel für Milchkocher oder das von uns getestete Reinigungsmittel CLEANER. Lesen Sie bei Verwendung der genannten Reinigungsmittel auch die jeweiligen Verpackungshinweise.

DER MILCHBEHÄLTER

Um eine gründliche Reinigung zu erzielen, kann wie folgt vorgegangen werden:

1. Entfernen Sie alle Milchreste aus dem Behälter.
2. Füllen Sie den gesamten Behälter mit Wasser und fügen Sie die auf der Verpackung vorgeschriebene Menge des Reinigungsmittels hinzu.
3. Setzen Sie den Deckel auf den Behälter. Tauchen Sie den Kelch an dem Peilstab schräg ins Wasser ein, bis er sich ganz im Wasser befindet.
4. Schalten Sie das Gerät ein und lassen Sie alles so lange einweichen, bis der Belag mühelos mit einer Spülbürste entfernt werden kann (nach ca. 30 Min. bis 1 Stunde).
Während des Einweichens muß regelmäßig ca. ein halber Liter Wasser am Hahn entnommen und wieder in den Behälter zurückgeschüttet werden, so daß sich auch der Belag im Ablaufhahn gut löst.
5. Nach dem Einweichen ist der Belag an den Innenwänden des Behälters und auf allen mit Milch in Berührung kommenden Teilen mit der Bürste mit Schabekante oder einem Scheuerschwamm zu entfernen.
6. Schalten Sie das Gerät aus und leeren Sie den Milchbehälter über den Ablaufhahn.
ACHTUNG! Wenn der Hahn dabei verstopft, ist er gemäß den Angaben im folgenden Kapitel (DER HAHN) zu reinigen.
7. Spülen Sie alle losen Teile gründlich mit heißem Wasser ab, um alle Reste des Reinigungsmittels zu entfernen.
8. Füllen Sie den Milchbehälter ganz mit heißem Wasser, das Sie anschließend über den Hahn wieder ablassen.

Spülen Sie auf diese Weise den Behälter mindestens dreimal durch.

9. Trocknen Sie nun alle Teile so gut wie möglich ab.

DER HAHN

Es ist sehr zu empfehlen, den Hahn regelmäßig extra zu reinigen. Zu diesem Zweck kann die mitgelieferte Meßglasbürste benutzt werden.

Bei der Reinigung des Ablaufhahns kann wie folgt vorgegangen werden:

1. Drehen Sie den Verschuß des Schließmechanismus ab.
2. Entfernen Sie die Kappe an der Vorderseite des Hahns.
ACHTUNG! Möglicherweise noch im Behälter befindliches (heißes) Wasser spritzt beim Entfernen der Kappe nach vorne heraus.
3. Mit der Spezialbürste können nun das Verbindungsrohr zum Behälter und das Hahngehäuse selbst gründlich von innen gereinigt werden. Verwenden Sie hierfür wieder ein gutes Reinigungsmittel.
ACHTUNG! Entfernen Sie auch alle Beläge von den Schraubengewinden für den Verschuß und für die Kappe.
4. Nach der Reinigung und dem Entfernen aller Beläge aus dem Rohr und dem Hahngehäuse müssen diese Teile mit viel heißem Wasser gründlich gespült werden. Vergessen Sie auch nicht, die Schraubengewinde für den Verschuß und für die Kappe gut abzuspülen.
5. Auch die Innenseite der Kappe und die Innenseite des Verschlusses mit dem Schließmechanismus müssen nun gut gereinigt und anschließend gründlich mit heißem Wasser ausgespült werden.
ACHTUNG! Sorgen Sie dafür, daß keine Reste des Reinigungsmittels in dem Schließmechanismus zurückbleiben.
6. Montieren Sie nach dem Reinigen und Spülen den Verschuß mit dem Schließmechanismus wieder auf den Hahn und drehen Sie die Kappe wieder an der Vorderseite fest.

DIE AUSSENSEITE

Das Gerät kann an der Außenseite leicht mit einem feuchten Tuch und möglicherweise unter Verwendung eines Reinigungsmittels gereinigt werden. Es ist allerdings davon abzuraten, einen Scheuerschwamm oder ein Scheuermittel zu benutzen, da dies Kratzer auf dem Gerät verursacht. Neben der gründlichen Reinigung des Geräts und aller Zubehörteile erfordert der Milcherhitzer keine weiteren Wartungsarbeiten. Bei Fragen oder Beschwerden wenden Sie sich bitte an Ihren Händler.

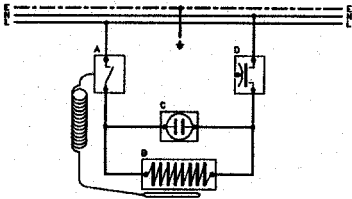


fig. 4 Schaltplan

(ÄNDERUNGEN VORBEHALTEN)

VHH

Kaffeemäshinen

© 08-1992