

Mussana
CREAM WHIPPING MACHINES

Mussana
MONTAPANNA

Mussana
SAHNE-AUTOMATEN

Mussana
APPAREILS A CHANTILLY

Mussana
MONTADORAS
DE NATA

www.mussana.de

PONY



BOY



LADY



GRANDE



Bedienungsanleitung

BEDIENUNGSANLEITUNG

MUSSANA MICROTRONIC Sahneautomaten

Wir danken für Ihr Vertrauen und beglückwünschen Sie zum Kauf eines **MUSSANA MICROTRONIC Sahneautomaten**. Sie haben eine Sahnemaschine der absoluten Spitzenklasse erworben.

Damit Sie viele Jahre störungsfrei arbeiten können, lesen Sie bitte vor Inbetriebnahme diese Bedienungsanleitung genau durch. Sie erklärt Ihnen den Umgang für folgende Gerätetypen:

- ◆ PONY 2 Liter
- ◆ BOY 4 Liter
- ◆ LADY 6 Liter
- ◆ GRANDE 12 Liter



Hersteller:
Hans Kratt Maschinenfabrik GmbH
D-68219 Mannheim

Mussana
SAHNE-AUTOMATEN

1. Stecken Sie den Netzstecker Ihrer **MUSSANA MICROTRONIC** in eine geeignete Schutzkontaktsteckdose.
Achten Sie darauf, daß der Abstand zu anderen Maschinen mindestens 5 cm beträgt.
2. Vor der ersten Inbetriebnahme sollte Ihre **MUSSANA MICROTRONIC** mit ca. 1,5 ltr. kaltem Wasser durchgespült werden. Zur Wasserentnahme drücken Sie bitte die Manuelltaste.
3. Füllen Sie die gut vorgekühlte Sahne (mindestens 30 % Fettgehalt) in den Sahnebehälter.
4. Zur Sahneentnahme drücken Sie bitte eine der Bedientasten auf dem Bedienfeld.

Manuelltaste:	Solange Sie diese Taste drücken, läuft die Maschine
Dauertaste:	Drücken, Pumpe läuft (für max. 3 Min.), nochmals drücken, Pumpe stoppt.
Portionstasten:	Die jeweils gedrückte Portionsgröße läuft automatisch ab.

5. Das Luftregulierventil muß so eingestellt werden, daß die Sahne nicht spritzt.
6. Wir empfehlen die tägliche Reinigung der Maschine gemäß der Reinigungsanleitung.
7. Bitte lesen Sie die ausführliche Bedienungsanleitung genau durch.

INHALTSVERZEICHNIS



A	Hinweise zur Sahne	Seite 1
B	Hinweise zur Maschine	Seite 2
C	Aufstellen der Maschine und elektrischer Anschluß	Seite 2
D	Inbetriebnahme	Seite 3
E	Bedienelementerläuterung	Seite 4
F	Einstellung des Luftregulierventils	Seite 5
G	Reinigungshinweise	Seite 6
H	Desinfektion	Seite 7
I	Pflege und Wartung	Seite 7
J	Störungstabelle	Seite 8
K	Technische Daten	Seite 9

A HINWEISE ZUR SAHNE



Auch die beste Sahneaufschlagmaschine kann ihre Leistungsfähigkeit nur voll unter Beweis stellen, wenn Sie die richtige Sahne verwenden. Bitte bedenken Sie, daß Sahne ein Naturprodukt ist, welches verschiedenen Schwankungen, wie z. B. der jahreszeitlich unterschiedlichen Futterzusammensetzung der Milchtiere unterliegt.

Grundsätzlich ist die Verwendung von Frischsahne mit einem Fettgehalt zwischen 30 % und 35 % zu empfehlen. Bei Verwendung von H-Sahne ist eine längere Haltbarkeit möglich, jedoch wird der Kauf von namhaften Produkten empfohlen, da sich nicht alle H-Sahnen zur Zufriedenheit aufschlagen lassen.

Achtung:

Die lückenlose Kühlkette von der Molkerei bis zum Endverbraucher muß unbedingt sichergestellt sein. Auch nur kurzzeitige Erwärmung kann die Sahnekultur zerstören und ein Aufschlagen unmöglich machen.

Die Sahne kann mit jeglichem Zucker in flüssiger Form (Läuterzucker oder flüssiger Süßstoff) gesüßt werden. Sollten Sie Kristallzucker verwenden, rühren Sie ihn bitte in der Sahne gut auf.

Wenn Sie Ihren Kunden einmal etwas ganz besonderes anbieten möchten, probieren Sie doch das Original von Mussana **MOUSSE AU CHOCOLAT**, das Sie selbstverständlich in Ihrem Sahneautomaten zubereiten können.



B HINWEISE ZUR MASCHINE



Jeder Mussana Microtronic Sahneautomat ist serienmäßig mit einer **Portionierungsautomatik über Sensortasten** und einer **Intensivkühlung bis zur Garniertülle** ausgerüstet.

Unser Produkt entspricht den einschlägigen **CE Normen**.

Die Maschine ist nach **DIN 10507** für Sahneaufschlagmaschinen geprüft.

Zur Identifikation Ihrer Maschine trägt jedes Gerät eine individuelle **Seriennummer**.

C AUFSTELLEN DER MASCHINE UND ELEKTRISCHER ANSCHLUSS

Der Mussana Microtronic Sahneautomat sollte auf einer festen ebenen Fläche freistehend aufgestellt werden. Der Seitenabstand zu anderen Gegenständen bzw. Wänden sollte mindestens 5 cm betragen, damit die Wärmeabfuhr einwandfrei funktioniert.

Achtung:

Zu geringer Seitenabstand verursacht eine Verringerung der Kühlleistung und eine Mehrbelastung des Kühlaggregates.

Steht neben dem Sahneautomat ein Wärmeezeuger (Friteuse, Backofen, usw.), sollte der Abstand größer gewählt werden.

Das Gerät kann an jede vorschriftsmäßig installierte Schutzkontaktsteckdose mit 230 Volt (50 Hz) Wechselstrom angeschlossen werden. Auf der eingebauten Elektronikplatine befindet sich eine 6,3 Ampere Sicherung.



D INBETRIEBNAHME



1. Stecken Sie den Netzstecker in die geeignete Schutzkontaktsteckdose. Die Kühlmaschine und der Ventilator laufen automatisch an. Auf dem Bedienfeld leuchtet zunächst die rote Kontrolleuchte.
2. Vor der Erstinbetriebnahme sollte die Maschine gemäß unserer Reinigungsanweisung unter Punkt (H) gereinigt werden.
3. Nach ca. 20 min. ist die Sahnemaschine durchgekühlt. Dies wird durch die grüne Leuchtdiode angezeigt (Betriebszustand).
4. Füllen Sie in die Sahnebüchse die gewünschte Menge vorgekühlter Sahne.

Achtung:

Füllen Sie die Sahne nie direkt in den Edelstahlinnenbehälter!

5. Stellen Sie das Luftregulierventil auf Stellung 2 - 3 und betätigen Sie die Manuelltaste bis Sahne aus der Garniertülle kommt. Sollte die aufgeschlagene Sahne nicht Ihren Vorstellungen entsprechen lesen Sie bitte unter Abschnitt E (Einstellung des Luftregulierventils) weiter.

Sollte die Pumpe die Reinigungsflüssigkeit oder die Sahne nicht sofort ansaugen, so schrauben Sie bitte das komplette Luftregulierungsventil ab und füllen einige Tropfen Wasser direkt in die Pumpe ein. Danach ist die Pumpe wieder saugfähig.



MANUELLTASTE

Pumpe läuft solange die Taste gedrückt wird.

(im Reinigungsprogramm aktiv)

BETRIEBSZUSTAND

Rot = zu warm

Grün = OK

(im Reinigungsprogramm blinkt die grüne Lampe 10 Minuten)

Gelb = zu kalt

DAUERTASTE

Taste drücken = Pumpe an
nochmal drücken = Pumpe aus

Maximale Laufzeit = 3 Minuten

(Reinigungsintervallspülung im Reinigungsprogramm)

PORTIONSTASTEN

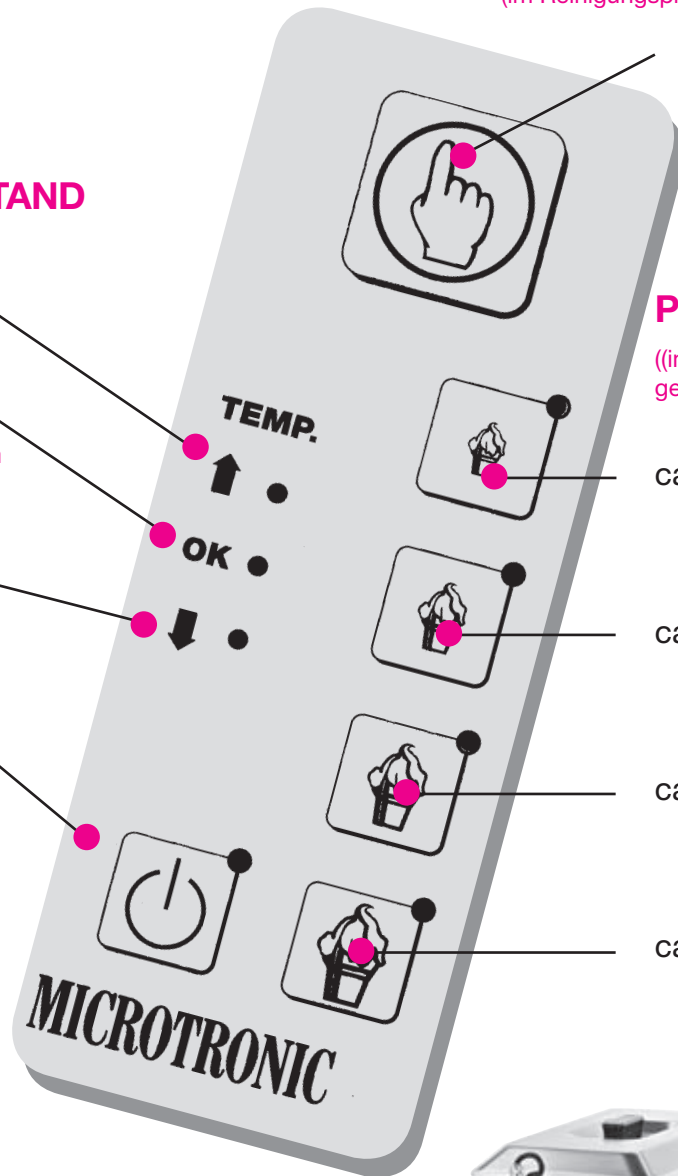
((im Reinigungsprogramm gesperrt))

ca. 18 Gramm

ca. 30 Gramm

ca. 40 Gramm

ca. 60 Gramm



NEU

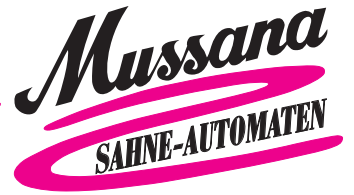
Reinigungsprogrammtaste mit Intervallspülung und Kühlungsunterbrechung (10 Minuten)



Reinigungsprogrammtaste



F EINSTELLUNG DES LUFTREGULIERVENTILS



1. Die Einstellung des Luftregulierventils richtet sich nach dem Fettgehalt der Sahne und der gewünschten Standfestigkeit.
2. Sahne mit höherem Fettgehalt z. B. über 32 % benötigt eine geringere Luftzufuhr. Sahne mit geringerem Fettgehalt z. B. bis 30 % benötigt eine höhere Luftzufuhr.

Achtung:



Es ist empfehlenswert mit einer geringeren Skalaeinstellung zwischen 2 und 3 zu beginnen, da bei zu hoher Luftzufuhr die Sahne zu schnell verbuttert und die Maschine dann komplett gereinigt werden muß.

3. Kommt die Sahne zu flüssig, muß das Luftregulierventil langsam um weitere Skalenstriche aufgedreht werden, bis die gewünschte Standfestigkeit erreicht ist. Spritzt die Sahne, oder ist sie zu stark aufgeschlagen, muß das Luftregulierventil weiter geschlossen werden.
4. Das Luftregulierventil (Ober- und Unterteil) muß immer sauber sein. Bei Verschmutzung des Luftregulierventils wird die Sahne nicht richtig aufgeschlagen, da sich nicht genügend Luft mit der Sahne vermischen kann.
5. Es ist empfehlenswert, die Sahne alle 3-4 Stunden in der Sahnbüchse gut umzurühren, damit der Fettgehalt der Sahne immer gleichmäßig verteilt ist.




Achtung:

Aus hygienischen Gründen sollte Ihr MUSSANA-Microtronic täglich gereinigt werden. Bitte verwenden Sie zur Reinigung und Desinfektion nur den MUSSANA Desinfektionreiniger, da dieses Produkt eine gründliche Säuberung der Maschine auch unter den strengen Voraussetzungen der DIN 10507 für Sahneautomaten gewährleistet.

1. Bitte die Reinigungsprogrammtaste drücken (grünes Licht blinkt und die Kühlung ist für 10 Minuten unterbrochen).
2. Den Sahnebehälter mit ca. 1,5 l Warmwasser füllen und mit Hilfe der Intervalltaste  durchspülen. (Die Maschine läuft ca. 1,5 Minuten und schaltet selbständig 8 mal ein und wieder aus).
3. Den Sahnebehälter mit ca. 1,5 l möglichst heissem Wasser (50° bis 80°C) füllen und zwei Verschlusskappen MUSSANA-MIKROCLEAN-DESINFEKTIONSREINIGER (ca. 40 ml) dazugeben.
Die Reinigungslösung ebenfalls mit Hilfe der  Intervalltaste durchlaufen lassen.

Hinweis: Ein Sc häumend erRe inigungslösung i st no rmal und b eeinträchtigt d en Reinigungsvorgang nicht.

4. Den Sahnebehälter mit klarem, kaltem Wasser (ca. 1,5 bis 2 Liter) füllen und erneut mit Hilfe der  Intervalltaste durchlaufen lassen.
5. Die Garniertülle und das Luftregulierungsventil (Ober- und Unterteil) nochmals unter Warmwasser reinigen.
6. Die Maschine mit einem feuchten Tuch ausreiben und mit einem trockenen Tuch nachreiben.
7. Nach ca. 10 Minuten schaltet die Kühlung automatisch ein und die Maschine ist wieder betriebsbereit.

ACHTUNG: Die Kühlung sollte immer eingeschaltet bleiben, da das Keimwachstum bei 4° C gegen Null reduziert ist. (Die Maschine hat einen sehr geringen Energieverbrauch)

8. Falls die Maschine längere Zeit (1 Woche) ausser Betrieb bleiben soll, bitte das Aufschlagsystem zerlegen und trocknen.
9. Sollte während des Reinigungsvorganges die rote Kontrolldiode aufleuchten, so liegt keine Betriebsstörung vor. Dies ist lediglich bedingt durch die Verwendung des heissen Wassers. Nach kurzer Wartezeit wird der normale Betriebszustand durch die grüne Kontrolldiode wieder angezeigt.



H DESINFEKTION



Um die Desinfektionswirkung zu erhöhen, sollte einmal pro Woche nach dem Hauptspülgang (unter Punkt F 3) ein Rest der Reinigungsflüssigkeit in der Pumpe und dem Aufschlagsystem über Nacht belassen werden.

Am nächsten Morgen, vor Inbetriebnahme, Lösung abpumpen und mit ca. 3 Liter klarem, kaltem Wasser nachspülen. Die Desinfektion sollte auch nach einer längeren Betriebspause durchgeführt werden.

I PFLEGE UND WARTUNG

1. Von Zeit zu Zeit sollte auch der Edelstahl-Innenbehälter gereinigt werden. Zur Reinigung des Innenbehälters ziehen Sie bitte den Netzstecker und lassen das Gerät abtauen. Verwenden Sie heißes Wasser mit Spülmittel und trocknen Sie den Innenbehälter anschließend gut aus.
2. Die Außenverkleidung niemals mit rauen Gegenständen abreiben, da ansonsten die Oberfläche verkratzt. Zur Beseitigung von festsitzenden Fettrückständen kann ein handelsübliches Edelstahlpflegemittel verwendet werden.
3. Gelegentlich sollte eine Sichtkontrolle der Dichtungsringe, speziell im Aufschlagsystem und am Ansaugrohr durchgeführt werden.
4. Eine über die normale Reinigung und Desinfektion hinausgehende Wartung der Maschine ist nicht erforderlich.
5. Bei Störungen, die nicht durch Selbsthilfe gemäß unserer Störungstabelle beseitigt werden können, wenden Sie sich bitte an Ihren zuständigen Fachhändler.



Bitte beachten Sie:

Ein Öffnen der Maschinenverkleidung ist nur nach vorheriger Absprache mit dem zuständigen Fachhändler zulässig.

Ein unsachgemäßes Öffnen kann zur Zerstörung der elektronischen Bauteile im Inneren der Maschine führen.

Achtung:

Vor dem Öffnen der Maschinenverkleidung immer den Netzstecker ziehen!

Fehler	Ratschlag
1. Bei der Erstbetriebnahme läuft die Kühlmaschine nicht an.	1. Maschine ca. 20 min ohne Netzanschluss stehen lassen, damit sich Druck abbauen kann. Dann erneut Netzstecker einstecken.
2. Pumpe saugt kein Wasser oder Sahne an.	2. Pumpe ist trocken. Etwas Flüssigkeit durch die Öffnung des Luftregulierventils geben. Danach saugt die Pumpe selbständig an.
3. Sahne im Aufschlagsystem verbuttert.	3. Sahne zu warm und/oder Luftregulierventil zu hoch eingestellt. Aufschlagsystem zerlegen und säubern. Alle Teile wieder montieren und eine geringere Lufteinstellung vornehmen. Sahne gut vorkühlen.
4. Sahne kommt zu flüssig.	4. Luftregulierventil weiter aufdrehen. Luftregulierventil verstopft. Das Ventil in alle 3 Teile zerlegen und säubern.
5. Während dem Reinigungsvorgang leuchtet die rote Kontrolldiode	5. Durch die Verwendung des heißen Wassers reagiert der Temperaturfühler. Nach Beendigung der Reinigung wird nach kurzer Wartezeit wieder die grüne Kontrolldiode aufleuchten.
6. Während dem normalen Betrieb leuchtet die rote Kühlungsdiode.	6. Keine Selbsthilfe möglich. Bitte verständigen Sie Ihren Fachhändler.
7. Funktionsausfall einer oder mehrerer Tasten auf dem Bedienfeld.	7. Keine Selbsthilfe möglich. Bitte verständigen Sie Ihren Fachhändler



K TECHNISCHE DATEN

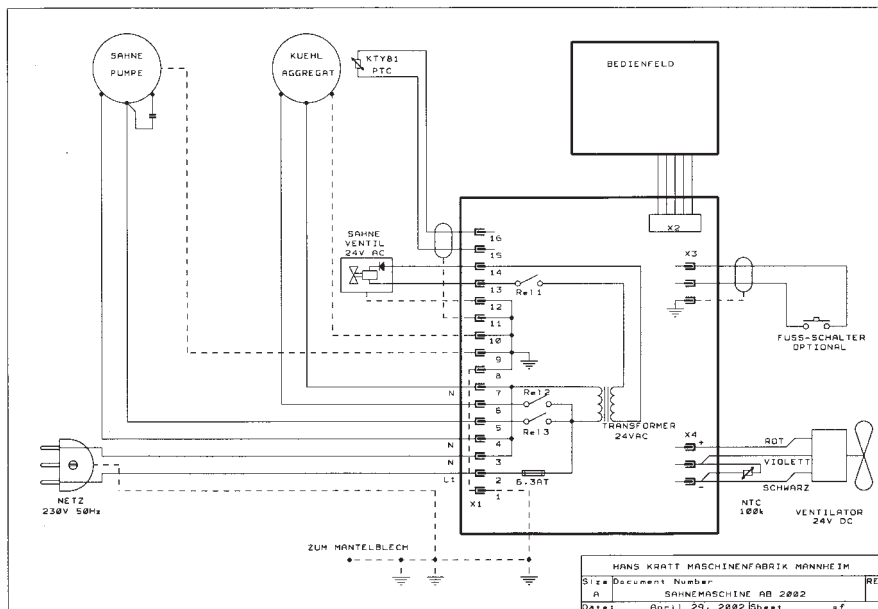


Stromanschluss: 230 V / 50 Hz	Kältemittelmenge:
Leistungsaufnahme: ca. 500 W	PONY = 70 Gramm
Sicherung: T 6.3 A (auf der Platine)	BOY = 85 Gramm
Kältemittel: R 134 a	LADY = 90 Gramm
	GRANDE = 115 Gramm

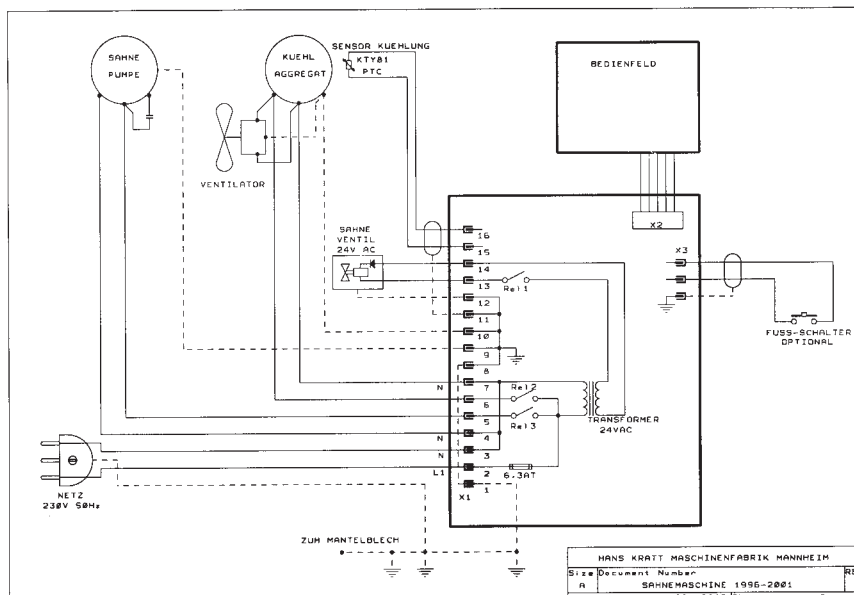
- Gebaut nach EMVG • DIN 10507 geprüft • GS geprüft

Wenn Sie die vorstehende Bedienungsanleitung genau befolgen, werden Sie lange Zeit störungsfrei mit der Maschine arbeiten können. Garantie - und Haftungsansprüche, die aufgrund einer unsachgemäßen Bedienung auftreten, werden grundsätzlich ausgeschlossen. Technische Änderungen vorbehalten.

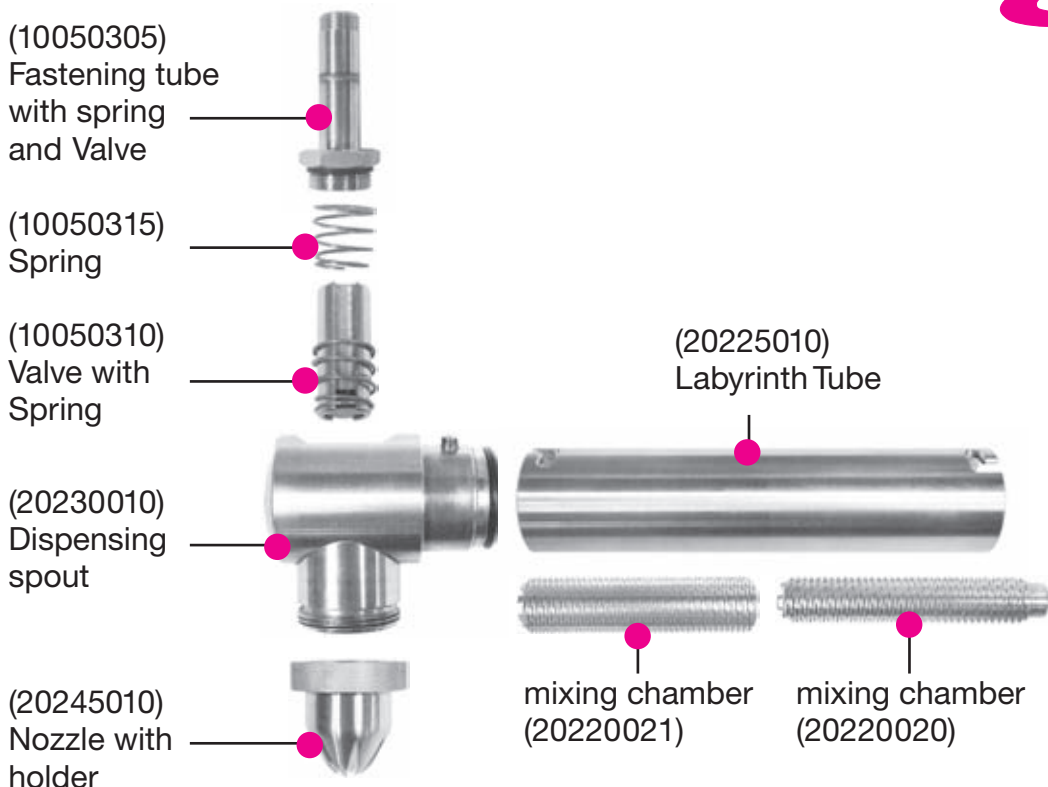
Schaltpläne für Sahneautomaten Microtronic bis 31.12. 2001, Nr. 4999901



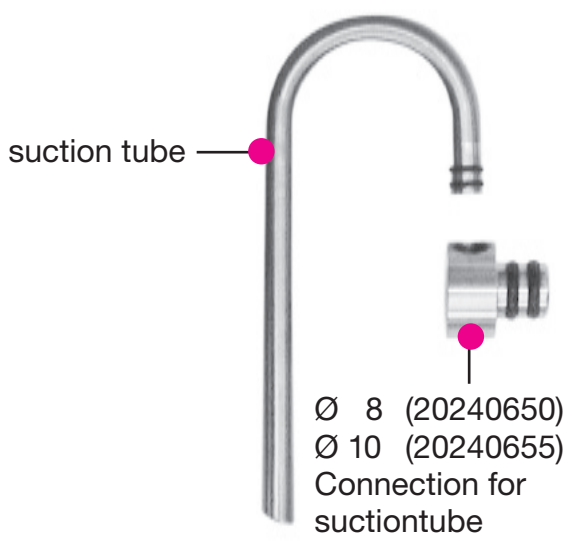
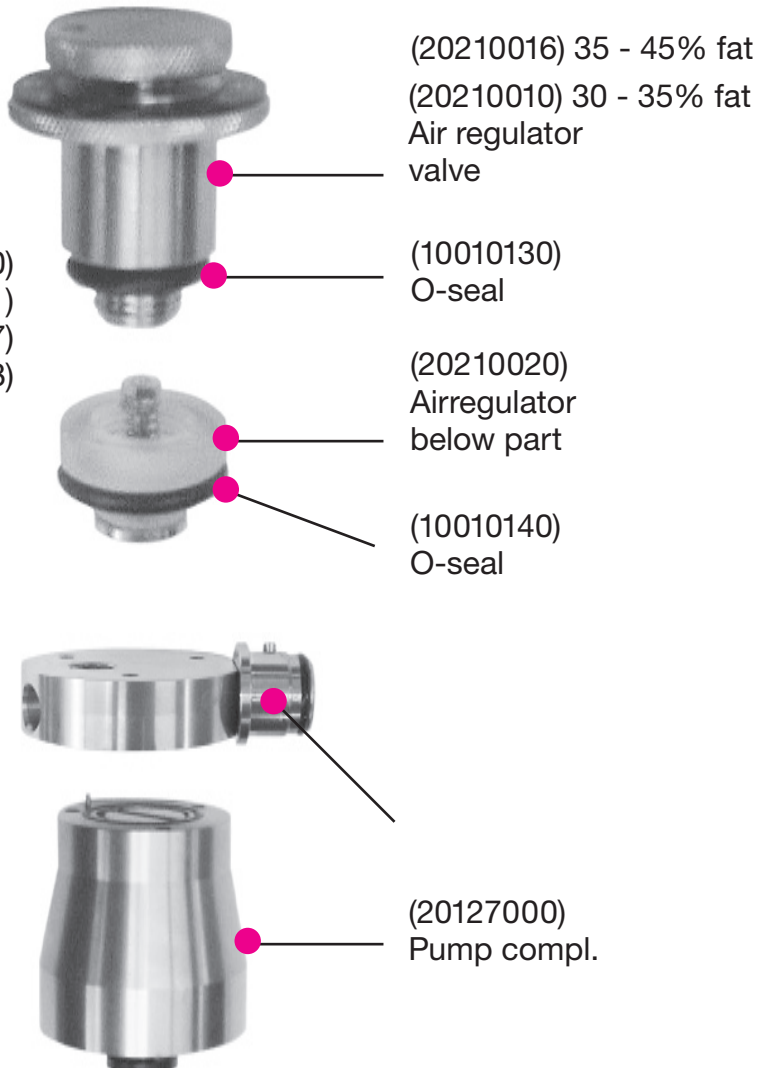
Schaltpläne für Sahneautomaten Microtronic ab 01.01. 2002, Nr. 5000002



SPARE PART



- suction tube
- Ø 8 Pony + Boy (20240660)
 - Ø 10 Pony + Boy (20240661)
 - Ø 8 Lady 2001 (20240665)
 - Ø 10 Lady 2001 (20240666)
 - Ø 8 Duo + Grande 2001 (20240670)
 - Ø 10 Duo + Grande 2001 (20240671)
 - Ø 8 Lady + Grande 2002 (20240667)
 - Ø 10 Lady + Grande 2002 (20240668)





www.mussana.de