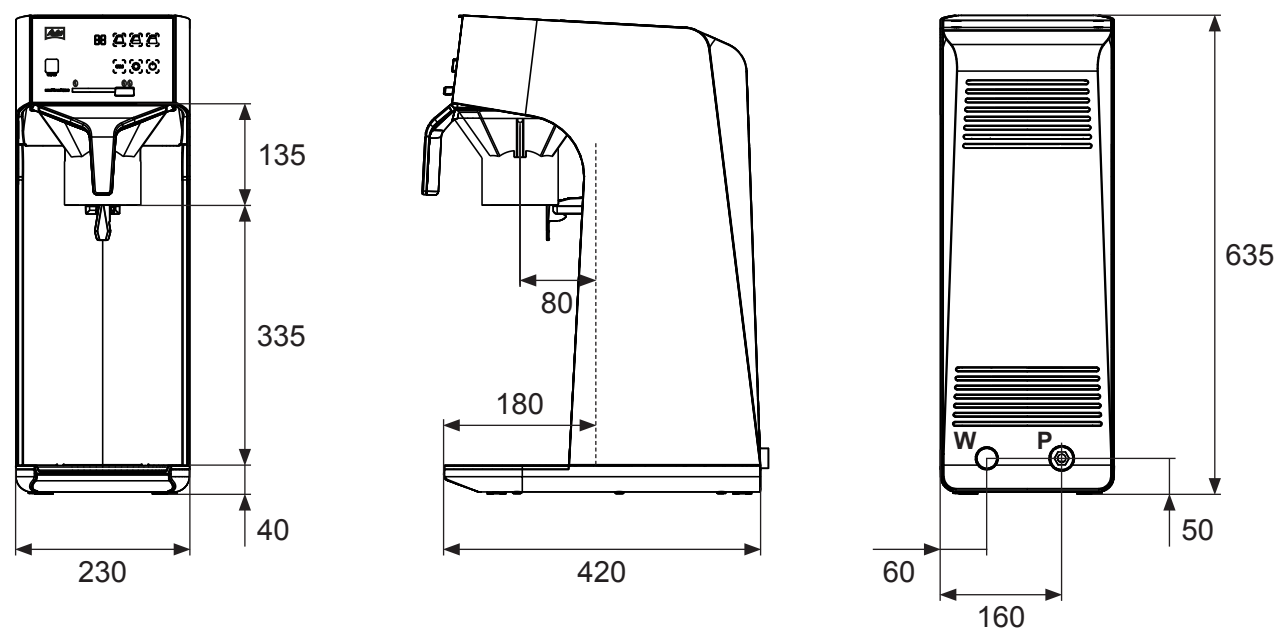
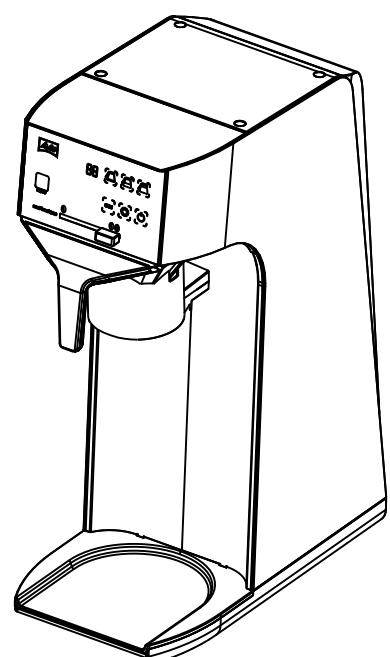
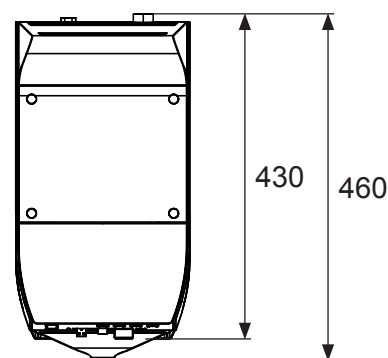


# Melitta® Cafina® XT180 T

Erforderlicher Freiraum über dem Gerät min. 300 mm



Wandabstand min. 50 mm



## Technische Daten:

### Melitta Cafina XT180 für Isolierkanne

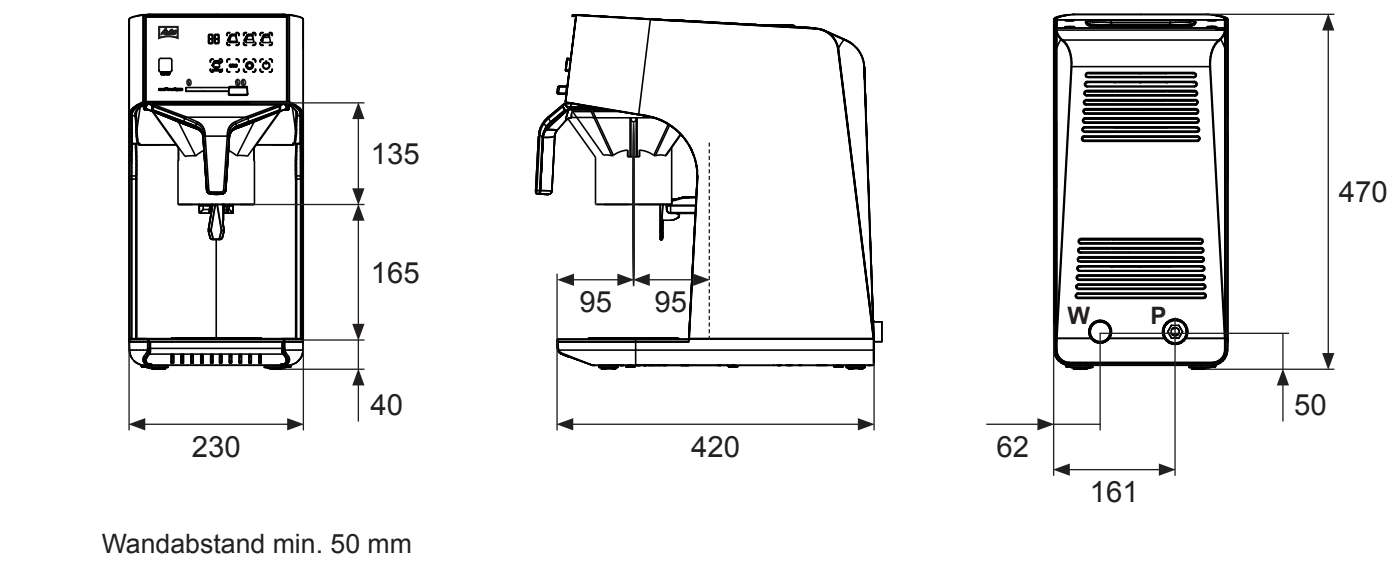
Abmessungen (B x T x H):	230 x 420 x 635 mm
Gewicht:	ca. 11,5 kg
Kapazität Wassertank:	2,0 l
Stundenleistung:	125 Tassen (à 125 ml)
Sofortleistung:	15 Tassen/6,5 Minuten
Zulässige Umgebungstemperatur:	+ 5-30 °C
Zulässige Luftfeuchtigkeit:	< 80 % nicht kondensierend
Spannungsversorgung:	200-240 V, 50-60 Hz
Leistungsaufnahme:	1.360-1.960 W
Absicherung bauseits:	16 A (erforderlich)
Netzanschluss (P):	1,8 m Netzkabel mit Schuko-Netzstecker

### Maschinen mit Wasseranschluss (W):

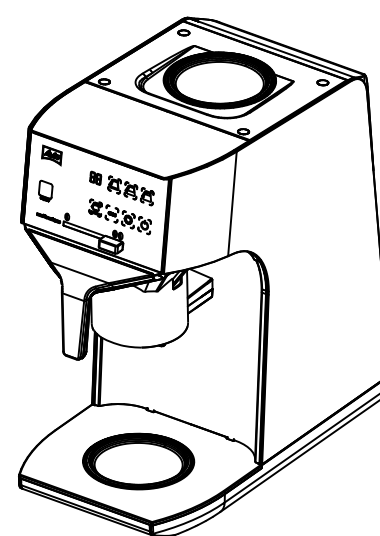
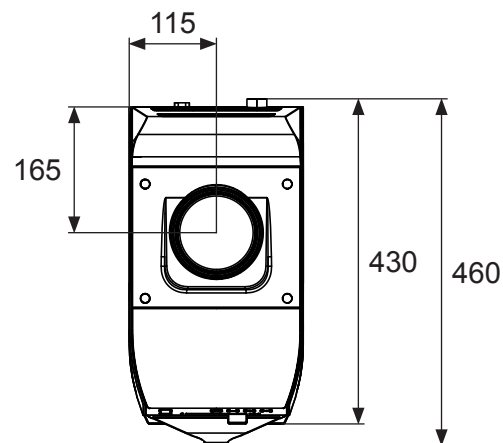
Frischwasseranschluss:	G ¾" Außengewinde
Frischwasserdruck:	Mindestens 0,25 MPa (2,5 bar) bei ca. 2 l/min, bei über 0,6 MPa (6 bar) statisch ist ein Druckminderer erforderlich

# Melitta® Cafina® XT180 G

Erforderlicher Freiraum über dem Gerät min. 300 mm



Wandabstand min. 50 mm



## Technische Daten:

### Melitta Cafina XT180 mit Glaskanne

Abmessungen (B x T x H):	230 x 420 x 470 mm
Gewicht:	ca. 9,6 kg
Kapazität Wassertank:	2,0 l
Stundenleistung:	125 Tassen (à 125 ml)
Sofortleistung:	15 Tassen/6,5 Minuten
Zulässige Umgebungstemperatur:	+ 5-30 °C
Zulässige Luftfeuchtigkeit:	< 80 % nicht kondensierend
Spannungsversorgung:	200-240 V, 50-60 Hz
Leistungsaufnahme:	1.470-2.110 W
Absicherung bauseits:	16 A (erforderlich)
Netzanschluss (P):	1,8 m Netzkabel mit Schuko-Netzstecker

### Maschinen mit Wasseranschluss (W):

Frischwasseranschluss:	G ¾" Außengewinde
Frischwasserdruck:	Mindestens 0,25 MPa (2,5 bar) bei ca. 2 l/min, bei über 0,6 MPa (6 bar) statisch ist ein Druckminderer erforderlich

Datum: 02/2017  
Seite: 1/1

Änderungen vorbehalten.  
Eigentum von Melitta.  
Vervielfältigung nicht gestattet.



Melitta® Cafina® XT180  
Maß- und Datenblatt