

DEUTSCH

ENGLISH

FRANÇAIS

NEDERLANDS

Betriebsanleitung  
Operating Instructions  
Notice d'utilisation  
Gebruiksaanwijzing

**Melitta® Cafina® XT180**

Melitta Professional  
Coffee Solutions





**Vor Gebrauch lesen!**

**Read before use!**

**À lire avant l'utilisation !**

**Vóór gebruik lezen!**

<b>Deutsch .....</b>	<b>3</b>
<b>English .....</b>	<b>11</b>
<b>Français .....</b>	<b>19</b>
<b>Nederlands .....</b>	<b>27</b>
<b>Illustrationen   Illustrations   Illustrations   Illustraties .....</b>	<b>35</b>

**Deutsch**

Allgemeines .....	3
Sicherheit .....	4
Technische Daten .....	5
Installation .....	6
Inbetriebnahme.....	6
Einstellungen .....	6
Bedienung .....	7
Reinigung und Pflege.....	8
Entkalkung.....	8
Instandhaltung .....	9
Recycling und Entsorgung .....	9
Störungen.....	9

**Français**

Généralités .....	19
Sécurité .....	20
Caractéristiques techniques .....	21
Installation.....	22
Mise en service.....	22
Paramètres .....	22
Utilisation .....	23
Nettoyage et entretien .....	24
Détartrage .....	24
Entretien.....	25
Recyclage et élimination.....	25
Problèmes .....	25

**English**

General .....	11
Safety.....	12
Technical data.....	13
Installation.....	14
Commissioning .....	14
Settings.....	14
Operating.....	15
Cleaning and maintenance .....	16
Descaling .....	16
Maintenance .....	17
Recycling and disposal.....	17
Faults .....	17

**Nederlands**

Algemeen .....	27
Veiligheid.....	28
Technische gegevens .....	29
Installatie .....	30
Ingebruikname .....	30
Instellingen .....	30
Bediening.....	31
Reiniging en onderhoud .....	32
Ontkalking .....	32
Onderhoud .....	33
Recycling en afvoer.....	33
Storingen .....	33

## Allgemeines

### Illustrationen

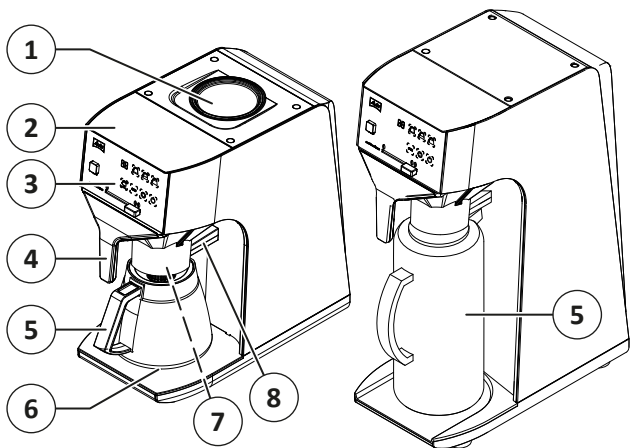
Die letzten Seiten dieser Anleitung enthalten Bildtafeln, auf denen die Handlungsfolgen grafisch dargestellt sind. Die Zahlen **12** verweisen auf diese Abbildungen.

### Beschreibung

Diese Anleitung beschreibt zwei Modelle der Filterkaffeemaschine:

- Variante mit Glaskanne
- Variante mit Isolierkanne

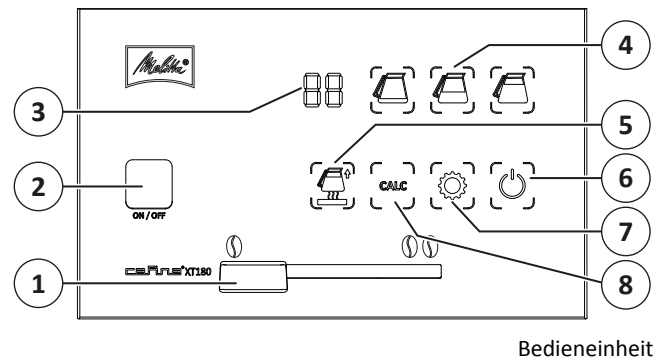
Beide Modelle können je nach Ausführung mit oder ohne Wasseranschluss geliefert werden.



Maschinenübersicht

- 1 Obere Warmhalteplatte (nur bei Maschinen mit Glaskanne)
- 2 Deckel des integrierten Wassertanks
- 3 Bedieneinheit
- 4 Einschubfilter
- 5 Glaskanne oder Isolierkanne (je nach Ausführung)
- 6 Untere Warmhalteplatte (nur bei Maschinen mit Glaskanne)
- 7 Tropfstopp (verhindert, wenn der Einschubfilter oder die Kanne entfernt wird, dass Kaffee aus dem Einschubfilter fließt)
- 8 Brühstopp (wenn die Kanne entfernt wird, wird der Brühvorgang gestoppt)

Das Typenschild befindet sich auf der Vorderseite des Geräts hinter dem Einschubfilter.



Bedieneinheit

- 1 Aroma-Selektor
- 2 Hauptschalter
- 3 Display
- 4 Füllstand/Mengenvorwahl (5, 10, 15 Tassen) (Mengenvorwahl nur bei Maschinen mit Wasseranschluss)
- 5 Obere Warmhalteplatte EIN/AUS (nur bei Maschinen mit Glaskanne)
- 6 Start/Stop
- 7 Einstellungen
- 8 Entkalkung

### Mitgeliefertes Zubehör

- 1 Glaskanne (nur bei Maschinen mit Glaskanne)
- 1 Schlauch für Wasseranschluss (nur bei Maschinen mit Wasseranschluss)
- 1 Messbecher 2 Liter (nur bei Maschinen mit Isolierkanne)
- 1 Kaffeemaß 50 g
- Probepackung Pyramidenfilter PA SF 202 S
- 1 Betriebsanleitung

### Lieferbares Zubehör

Glaskanne	Art.-Nr. 16207
Isolierkanne	
– 1,9 l mit Schraubverschluss	Art.-Nr. 22576
– 2,2 l Pumpkanne, Glaseinsatz	Art.-Nr. 16718
– 2,2 l Pumpkanne, Edelstahleinsatz	Art.-Nr. 20895
Pyramidenfilter PA SF 202 S	Art.-Nr. 14576
Schnell-Entkalker	Art.-Nr. 24721



## Sicherheit

### Bestimmungsgemäße Verwendung

Die Maschine ist für die Zubereitung von Kaffee bei einem erhöhten Tagesbedarf an Getränken im gastronomischen Bereich und zu der in dieser Anleitung erläuterten Verwendung bestimmt.

Jeder darüber hinausgehende Gebrauch gilt als nicht bestimmungsgemäß.

### Sicherheitshinweise

#### Allgemein

Die folgenden Sicherheitshinweise beziehen sich nur auf die Maschine. Es können darüber hinaus gesetzliche Betreiberpflichten bestehen, z. B. betreffend Lebensmittelhygiene sowie Arbeitssicherheit.

- Maschine erst gebrauchen, wenn Sie diese Anleitung vollständig gelesen und verstanden haben.
- Maschine nur unter Beachtung aller Hinweise und Vorschriften dieser Anleitung betreiben.
- Anleitung am Einsatzort der Maschine aufbewahren.

#### Personal

- Diese Maschine darf von Kindern ab 8 Jahren sowie von Personen mit verringerten physischen, sensorischen oder mentalen Fähigkeiten benutzt werden, wenn sie beaufsichtigt oder bezüglich des sicheren Gebrauchs des Gerätes unterwiesen wurden.
- Kinder unter 8 Jahren müssen von der Maschine ferngehalten werden.
- Kinder dürfen nicht mit dem Gerät spielen.
- Reinigung und Benutzerwartung dürfen von Kindern nur unter Aufsicht durchgeführt werden.
- Ein Benutzer darf die Maschine nur dann ohne Aufsicht bedienen, wenn ihm die Maschine so erklärt wurde, dass er sie sicher bedienen kann.
- Reparaturen und Wartungsarbeiten dürfen ausschließlich vom Melitta-Kundendienst oder durch vom Hersteller autorisiertes Fachpersonal vorgenommen werden. Durch unsachgemäße Reparaturen können erhebliche Gefahren für den Benutzer entstehen.

### Sachgemäßer Gebrauch

- Die Maschine kann durch eindringendes Wasser beschädigt werden. Die Maschine ist nicht gegen Strahlwasser geschützt.
  - Maschine niemals mit Wasser übergießen.
  - Keinen Wasserstrahl, Hochdruck- oder Dampfreiniger zum Reinigen der Maschine verwenden.
  - Maschine ist nicht für die Aufstellung auf einer Fläche geeignet, auf der ein Wasserstrahl verwendet werden könnte.
- Maschine bei längerer Abwesenheit am Hauptschalter ausschalten und bei Festwasseranschluss den Wasserhahn zudrehen.
- Keinesfalls die Abdeckungen öffnen, wenn Sie nicht explizit dazu aufgefordert werden. Niemals Schrauben entfernen und damit befestigte Gehäuseteile. Bei Berührung von stromführenden Bauteilen besteht Lebensgefahr durch elektrische Spannung.
- Keine Körperteile unter den Filter bzw. Filterbereich halten, wenn heiße Flüssigkeiten austreten.
- Den Filter während des Filtervorgangs nicht herausziehen und nach dem Filtervorgang das Leerlaufen des Filters beachten. Verbrühungsgefahr.
- Seien Sie stets vorsichtig im Umgang mit heißen Getränken.
- Keine heißen Teile berühren, insbesondere die Warmhalteplatten. Verbrennungsgefahr!
- Glaskanne nicht auf/im Herd verwenden.
- Leere Glaskanne nicht erhitzen.
- Nach Gebrauch Glaskanne heiß ausspülen. Glaskanne in der Spülmaschine bis 60 °C oder mit üblichen Spülmitteln und weicher Bürste reinigen. Keine scheuernden Mittel oder harte Gegenstände verwenden.
- Heiße Glaskanne nicht auf kalte oder nasse Unterlagen stellen.
- Glaskanne nicht über Personen halten.
- Warmhalteplatten ausschalten, sobald die Glaskannen geleert sind.



- Auf sichtbare Schäden oder Fehlfunktionen achten. Erkennbare Fehlfunktionen sind austretendes Wasser, Geruchs- und Hitzeentwicklung, ungewöhnliche Geräusche sowie Fehlermeldungen am Display. Bei Auffälligkeiten:
  - Netzstecker ziehen.
  - Wasserzulauf abdrehen.
  - Kundendienst kontaktieren.
  - Maschine durch den Kundendienst überprüfen und instand setzen lassen.
- Maschine regelmäßig reinigen. Verunreinigungen können die Gesundheit gefährden.
- Defekte Bauteile dürfen nur durch Originalersatzteile ersetzt werden. Andernfalls entfallen Gewährleistungsansprüche.

## Warnhinweise

### **⚠ VORSICHT**

#### **Leichte Verletzungen!**

Kennzeichnet Gefahren, die zu leichten Verletzungen führen können.

### **ACHTUNG**

#### **Sachschäden!**

Kennzeichnet die Gefahr möglicher Sachschäden.

## Technische Daten

### Gerätedaten

Abmessungen (B x T x H)	
– mit Glaskanne	230 x 420 x 470 mm
– mit Isolierkanne	230 x 420 x 635 mm
Gewicht	
– mit Glaskanne	ca. 9,6 kg
– mit Isolierkanne	ca. 11,5 kg
Kapazität integrierter Wassertank	2,0 l

### Betriebsdaten

Stundenleistung	125 Tassen/Stunde (à 125 ml)
Sofortleistung	15 Tassen/6,5 Minuten
Zulässige Umgebungstemperatur	+ 5-30 °C
Zulässige Luftfeuchtigkeit	< 80 % nicht kondensierend

### Anschlüsse

Spannungsversorgung	200-240 V, 50-60 Hz
Leistungsaufnahme	
– mit Glaskanne	1.470-2.110 W
– mit Isolierkanne	1.360-1.960 W
Absicherung bauseits	16 A (erforderlich)
Anschluss	1,8 m Netzkabel mit Schuko-Netzstecker
Frischwasseranschluss	G ¾" Außengewinde
Frischwasserdruck	Mindestens 0,25 MPa (2,5 bar) bei ca. 2 l/min, bei über 0,6 MPa (6 bar) statisch ist ein Druckminderer erforderlich
Karbonathärte Frischwasser	Bei sehr hartem Wasser empfehlen wir die Verwendung eines Wasserfilters (z. B. BRITA Purity)
Geräuschpegel	< 70 dB (A)

## Installation

### Aufstellort und Lagerung

- Nur an frostfreien Orten.
- Nicht im Freien, nur in geschlossenen, trockenen Räumen.
- Nicht in Bereichen mit hoher Luftfeuchtigkeit (z. B. Dampfschwaden).
- Nicht an Bord von Fahrzeugen oder in beweglichen Räumen (bitte beim Hersteller anfragen).
- Waagrecht und vibrationsfrei.
- Auf Grund von Wärmeentwicklung der Maschine ausreichend Abstand zu Wänden und Gegenständen:

Nach hinten	Mindestens 5 cm
Nach oben	Mindestens 30 cm

### Wasseranschluss (je nach Ausführung)

**Hinweis**  
 Maschinen mit Wasseranschluss verfügen ebenfalls über einen Wassertank und können manuell befüllt werden.

- Der Wasseranschluss muss im Betrieb jederzeit leicht absperrbar sein (Absperrhahn).
  - Zum Anschluss an die Wasserversorgung eventuell vorhandene nationale Regeln beachten, z. B. die EN 61770.
  - Grenzwerte für Wasserdruck gemäß technische Daten einhalten.
  - Nur den mitgelieferten Schlauchsatz einsetzen und den Schlauch nicht verlängern. Andere oder gebrauchte Schlauchsätze dürfen nicht angeschlossen werden.
1. **1** Schlauchsatz mit eingesetzter Dichtung an der Maschine mit einem Maulschlüssel leicht anziehen. Ggf. einen Fachmann hinzuziehen.
  2. **2** Wasserabsperrhahn an der Wasserzuleitung öffnen.

### Elektroanschluss

- Die Versorgungsspannung muss mit den Angaben auf dem Typenschild übereinstimmen.
  - Die Zuleitung muss bauseits mit einem FI-Schutzschalter (max. 30 mA) abgesichert sein.
1. **3** Netzstecker einstecken.
    - Die Steckdose muss im Betrieb leicht zugänglich sein, um im Fehlerfall den Stecker ziehen zu können.

## Inbetriebnahme

**Hinweis**  
 Vor der ersten Benutzung oder nach längerer Stillstandzeit die Maschine 2 x mit Wasser durchspülen.

1. **4** Hauptschalter einschalten.
2. **5** Einschubfilter in die Maschine einsetzen.
3. Je nach Ausführung:
  - **6a** Ohne Wasseranschluss: 1,8 Liter Wasser in den Wassertank einfüllen.
  - **6b** Mit Wasseranschluss: Wassermenge 15 Tassen mit der Taste „Mengenvorwahl“ auswählen.
4. **7** Kanne unter den Filter stellen.
5. **8** Taste „Start/Stop“ drücken.
  - Die Taste beginnt zu blinken.
  - **9** Filtrvorgang abwarten.
  - **10** Nach Beendigung des Filtrvorgangs ertönen drei kurze Signale.
6. **11** Maschinen mit Glaskanne: Taste „Start/Stop“ drücken.
  - Die Warmhaltefunktion wird ausgeschaltet und die Maschine ist wieder betriebsbereit.
7. **12** Kanne entleeren.
8. **13** Vorgang 1x wiederholen (Schritte **6a/6b** bis **12**).

## Einstellungen

### Maschinen mit Glaskanne: Warmhaltezeit der unteren Warmhalteplatte einstellen

1. **14** Taste „Einstellungen“ zweimal drücken.
  - Im Display wird eine Zahl angezeigt.
2. **15** Taste „Start/Stop“ drücken, bis die gewünschte Einstellung im Display angezeigt wird: 20 = 20 Minuten, 40 = 40 Minuten, 1H = 1 Stunde, 2H = 2 Stunden, 4H = 4 Stunden.
3. **16** Zum Speichern die Taste „Einstellungen“ solange drücken, bis das Display in den Ausgangszustand zurückgesprungen ist.

### Brühmethode einstellen

Der Filtrvorgang kann mit zwei unterschiedlichen Brühmethoden durchgeführt werden:

#### Continuous-brewing (Werkseinstellung)

Der Filtrvorgang wird ohne Unterbrechung durchgeführt.



### Pre-wet-brewing

Der Kaffee wird erst mit einer kleinen Menge heißem Wasser aufgebriht und der Filtervorgang wird kurz unterbrochen. Dadurch quillt das Kaffeepulver auf und die Aromen können sich besser entfalten. Anschließend wird der Filtervorgang automatisch fortgesetzt.

### Einstellung

1. **17** Taste „Einstellungen“ drücken.  
– Im Display wird „Cb“ oder „Pb“ angezeigt.
2. **18** Taste „Start/Stop“ drücken, bis die gewünschte Einstellung im Display angezeigt wird: Cb = Continuous-brewing, Pb = Pre-wet-brewing.
3. **19** Zum Speichern die Taste „Einstellungen“ solange drücken, bis das Display in den Ausgangszustand zurückgesprungen ist.

## Bedienung

### Kaffee

Der gemahlene Kaffee muss für die Verwendung in Gewerbe-Kaffeemaschinen geeignet sein. Nur trockenes und lockeres, keinesfalls verklumptes Kaffeepulver verwenden.

### Aroma-Einstellung

Über den Aroma-Selektor kann die Stärke des gebrühten Kaffees je nach persönlichem Geschmack angepasst werden.



Kaffee mild



Kaffee stark

### Betrieb

1. Falls erforderlich, Wasserabsperrhahn an der Wasserzuleitung öffnen und Hauptschalter einschalten.
2. **20** Einschubfilter mit Filterpapier und Kaffeepulver in die Maschine einsetzen.

### Empfohlene Kaffeedosierung

Tassen	Liter	Gesamt (g)	Pro Tasse (g)
5	0,65	25-40	5-8
10	1,25	45-60	4,5-6
15	1,88	60-80	4-5,3

3. Je nach Ausführung:

- **21a** Ohne Wasseranschluss: Gewünschte Menge Wasser in den Wassertank einfüllen.  
– Für eine bestimmte Menge gebrühten Kaffees muss etwa 10 % mehr Wasser eingefüllt werden, da dies im Kaffeesatz und Filterpapier zurückbleibt.
  - **21b** Mit Wasseranschluss: Gewünschte Menge Wasser mit den Tasten „Mengenvorwahl“ auswählen.
4. **22** Kanne unter den Filter stellen.  
– Bei Isolierkannen mit Pumpfunktion das Pumprohr einsetzen, um eine optimale Vermengung des Kaffees zu erreichen.
  5. **23** Taste „Start/Stop“ drücken.  
– Die Taste beginnt zu blinken.  
– **24** Filtervorgang abwarten.  
– **25** Nach Beendigung des Filtervorgangs ertönen drei kurze Signale.  
– **26** Maschinen mit Glaskanne: Die Dauer der Warmhaltefunktion wird im Display angezeigt.

### Maschinen mit Glaskanne: Obere Warmhalteplatte

Eine Glaskanne kann zum Warmhalten des fertigen Kaffees auf die obere Warmhalteplatte gestellt werden, um mit einer weiteren Glaskanne einen Filtervorgang zu starten.

1. **27** Glaskanne auf obere Warmhalteplatte stellen.
2. **28** Taste „Obere Warmhalteplatte EIN/AUS“ drücken.  
– Die Taste leuchtet grün.
3. Zum Ausschalten die Taste „Obere Warmhalteplatte EIN/AUS“ erneut drücken.  
– Die Taste leuchtet weiß.

### Serviceanzeigen

<b>Taste „Entkalkung“ leuchtet</b>	Entkalkungsvorgang starten, siehe Kapitel „Entkalkung“
<b>E1</b>	Kein Wasser
<b>E0 E2 bis E5</b>	Kundendienst kontaktieren
<b>E6</b>	Keine Kanne untergestellt

### Maschine ausschalten

1. **29** Hauptschalter ausschalten.
2. **30** Maschinen mit Wasseranschluss: Bei längeren Betriebspausen zusätzlich den Wasserabsperrhahn an der Wasserzuleitung schließen.



## Reinigung und Pflege



### Hinweis

Auf folgender Internetseite finden Sie spezifische Informationen zu der Maschine und den Reinigungsmitteln:  
[www.planerhandbuch.de](http://www.planerhandbuch.de)

1. **31** Netzstecker ziehen.
2. **32** Oberflächen regelmäßig mit einem feuchten Tuch reinigen.

## Entkalkung

### ▲ VORSICHT

#### Gesundheitsschäden durch Reinigungsmittel!

Die Bestandteile der Reinigungsmittel können Reizungen der Augen und Haut sowie Gesundheitsschäden beim Einatmen und Verschlucken hervorrufen.

- Reinigungsmittel für Kinder immer unzugänglich aufbewahren.
- Nur die in der Anleitung genannten Reinigungsmittel verwenden, andernfalls entfällt die gesetzliche Gewährleistung.
- Handschuhe tragen.
- Warnhinweise auf den Behältern der Reinigungsmittel beachten.
- Empfohlene Verbrauchsmenge beachten.

Das Gerät muss regelmäßig entkalkt werden. Die Intervalle hängen vom Härtegrad des Wassers und der Häufigkeit des Gebrauchs ab (hartes Wasser und/oder häufiger Gebrauch = häufigere Entkalkung).

**33** Wenn die Taste „Entkalkung“ an der Maschine leuchtet, einen Entkalkungsvorgang durchführen.

Zur Vermeidung von Schäden am Gerät empfehlen wir, die Entkalkung alle 3 Monate durchzuführen – spätestens jedoch, wenn das Gerät Sie dazu auffordert. Das Entkalkungsprogramm dauert ungefähr 25 Minuten und darf nicht unterbrochen werden.

### ACHTUNG

#### Maschinenschäden!

Die Verwendung nicht geeigneter Entkalker kann zu Schäden am Gerät führen.

- Ausschließlich Melitta Cafina Schnellentkalker Art.-Nr. 24721 verwenden.

1. Je nach Ausführung:
  - **34a** Mit Glaskanne: Glaskanne mit max. 1 Liter kaltem Wasser füllen.
  - **34b** Mit Isolierkanne: Messbecher mit max. 1 Liter kaltem Wasser füllen.
2. **34a** **34b** Schnellentkalkerpulver (50-100 g auf 1 Liter) mit einem Kunststofflöffel einrühren, bis sich das Mittel aufgelöst hat.
3. **35** Einschubfilter ohne Filterpapier und ohne Kaffeepulver in die Maschine einsetzen.
4. **36a** **36b** Entkalkerlösung in den Wassertank einfüllen.
  - Nicht gelöste Pulverteile zurückhalten und nicht einfüllen.
5. **37a** **37b** Glaskanne bzw. Isolierkanne unter den Filter stellen.
6. **38** Taste „Entkalkung“ drücken.
  - Die Taste beginnt zu blinken und im Display wird „CA“ angezeigt.
  - **39** Sobald der Entkalkungsvorgang abgeschlossen ist, ertönt ein Signal und die Taste „Entkalkung“ und „CA“ im Display erlöschen.
7. **40** Kanne entleeren.

### ▲ VORSICHT

#### Gesundheitsschäden durch Reinigungsmittel!

- Um Gesundheitsschäden zu vermeiden, die folgenden Schritte wie beschrieben durchführen.

8. Je nach Ausführung:
  - **41a** Ohne Wasseranschluss: 1,8 Liter Wasser in den Wassertank einfüllen.
  - **41b** Mit Wasseranschluss: Wassermenge 15 Tassen mit der Taste „Mengenvorwahl“ auswählen.
9. **42** Kanne unter den Filter stellen.
10. **43** Taste „Start/Stop“ drücken.
  - Die Taste beginnt zu blinken.
  - **44** Filtervorgang abwarten.
  - **45** Nach Beendigung des Filtervorgangs ertönen drei kurze Signale.
11. **46** Maschinen mit Glaskanne: Taste „Start/Stop“ drücken.
  - Die Warmhaltefunktion wird ausgeschaltet und die Maschine ist wieder betriebsbereit.
12. **47** Kanne entleeren.
13. **48** Vorgang 2x wiederholen (Schritte **41a**/**41b** bis **47**).
14. **49** Kanne entleeren und gründlich reinigen (auch Deckel etc.).



## Instandhaltung

Wenden Sie sich bei Fragen hinsichtlich Service, Instandhaltung oder Entsorgung an Ihren zuständigen Händler. Reparaturen und Instandsetzungsarbeiten dürfen nur vom Melitta-Kundendienst oder durch vom Hersteller dafür autorisierte Fachleute vorgenommen werden.

### Intervalle

Um den ordnungsgemäßen Zustand und die Sicherheit des Geräts zu erhalten, beachten Sie die entsprechenden landesüblichen und regionalen Gesetze und Richtlinien.

In Deutschland ist der Betreiber gemäß der Vorschriften der Berufsgenossenschaft verpflichtet, dieses Gerät in bestimmten Zeitabständen von einer autorisierten Elektrofachkraft auf seinen ordnungsgemäßen Zustand kontrollieren zu lassen. Der Zeitabstand zwischen diesen Kontrollen beträgt in der Regel 6 Monate. Diese Prüfung kann auf Anforderung auch vom Kundendienst durchgeführt und bestätigt werden. Das Gerät ist im Zuge seiner Herstellung den erforderlichen Sicherheitsprüfungen unterzogen worden und benötigt vor der ersten Inbetriebnahme keine weitere Prüfung.

### Außerbetriebnahme

Vor längeren Stillstandzeiten oder einem Transport muss die Maschine außer Betrieb genommen werden.

1. Netzstecker ziehen.

Zusätzlich bei Maschinen mit Wasseranschluss:

2. Wasserabsperrhahn an der Wasserzuleitung schließen.
3. Schlauch der Wasserzuleitung am Gerät demontieren und Restwasser auslaufen lassen.

## Recycling und Entsorgung

Diese Maschine ist so konstruiert und hergestellt, dass eine umweltschonende Entsorgung möglich ist.

### Abfälle entsorgen

Die beim Brühen entstehenden Abfälle sind rein organisch und dürfen daher im normalen Hausmüll entsorgt werden.

### Abwasser entsorgen

Die beim Brühen und Reinigen entstehenden Abwässer entsprechen den Merkmalen von allgemeinem häuslichen Abwasser und dürfen daher der normalen Kanalisation zugeführt werden.

## Reinigungsmittel entsorgen

Die in dieser Anleitung empfohlenen Reinigungsmittel entsprechen bei bestimmungsgemäßer Anwendung den gesetzlichen Anforderungen und dürfen daher ohne weitere Maßnahmen mit dem Spülwasser der normalen Kanalisation zugeführt werden.

## Maschine entsorgen

Diese Maschine beinhaltet hochwertige Rohstoffe, die der Wiederverwendung zugeführt werden sollen.



### **Maschine nicht über den Hausmüll entsorgen!**

Bei der Entsorgung die entsprechenden landesüblichen und regionalen Gesetze und Richtlinien beachten.

## Störungen

Lassen Sie das Gerät bei Störungen erst vom Kundendienst oder einer autorisierten Elektrofachkraft überprüfen und ggf. instandsetzen, bevor Sie es weiter verwenden. Durch unsachgemäße Reparaturen können erhebliche Gefahren für den Benutzer entstehen.

Hinweise zur Behebung möglicher Störungen sind in der nachfolgenden Tabelle aufgeführt.



Hinweise zur Behebung möglicher Störungen

Störung	Ursache	Lösung
Filtervorgang verzögert sich bzw. ist unterbrochen	<ul style="list-style-type: none"><li>• Sehr feine Mahlung des Kaffees = Poren der Filtertüte setzen sich zu</li><li>• Starke Verkalkung</li><li>• Wasserzulauf verstopft</li><li>• Temperaturregler defekt</li></ul>	<ul style="list-style-type: none"><li>• Größere Mahlung des Kaffees wählen</li><li>• Maschine entkalken</li><li>• Schlauchverbindungen/Siebe reinigen</li><li>• Kundendienst kontaktieren</li></ul>
Einschubfilter läuft über	<ul style="list-style-type: none"><li>• Sehr feine Mahlung des Kaffees = Poren der Filtertüte setzen sich zu</li><li>• Sehr weiches Wasser</li></ul>	<ul style="list-style-type: none"><li>• Größere Mahlung des Kaffees wählen</li><li>• Härteres Wasser verwenden</li></ul>
Wasserdosierung weicht vom ausgewählten Programm ab	<ul style="list-style-type: none"><li>• Maschine steht nicht waagrecht = Verschiebung des Wasserspiegels im Frischwasserbehälter</li></ul>	<ul style="list-style-type: none"><li>• Unebenheiten auf der Stellfläche ausgleichen, Maschine waagrecht stellen</li></ul>
Kein Wasser	<ul style="list-style-type: none"><li>• Wasserabsperrhahn an der Wasserzuleitung geschlossen</li><li>• Starke Verkalkung</li><li>• Wasserzulauf verstopft</li></ul>	<ul style="list-style-type: none"><li>• Wasserabsperrhahn an der Wasserzuleitung öffnen</li><li>• Maschine entkalken</li><li>• Schlauchverbindungen/Siebe reinigen</li></ul>
Einschubfilter tropft	<ul style="list-style-type: none"><li>• Tropfstopp an der Unterseite des Einschubfilters verschmutzt</li></ul>	<ul style="list-style-type: none"><li>• Tropfstopp reinigen</li></ul>
Kaffee schmeckt nicht	<ul style="list-style-type: none"><li>• Kaffee länger als 1 Stunde bevorratet</li><li>• Zu hoher Chlorgehalt im Wasser</li><li>• Reste von Entkalker oder Spülmittel</li></ul>	<ul style="list-style-type: none"><li>• Frisch gefilterten Kaffee schnell verbrauchen</li><li>• Wasserfilter durch Kundendienst vorschalten</li><li>• Gerät/Kanne mit Wasser gründlich durchspülen</li></ul>
Kaffee zu kalt	<ul style="list-style-type: none"><li>• Offene Kanne</li></ul>	<ul style="list-style-type: none"><li>• Kannendeckel aufsetzen</li></ul>
Kaffee zu heiß	<ul style="list-style-type: none"><li>• Geringe Kaffeemenge zu lange bevorratet</li></ul>	<ul style="list-style-type: none"><li>• Frisch gefilterten Kaffee schnell verbrauchen</li></ul>

Bei weiteren Störungen den Kundendienst von Melitta Professional Coffee Solutions kontaktieren.

**General**

**Illustrations**

The last pages in these instructions contain images which show the sequences in graphic form.

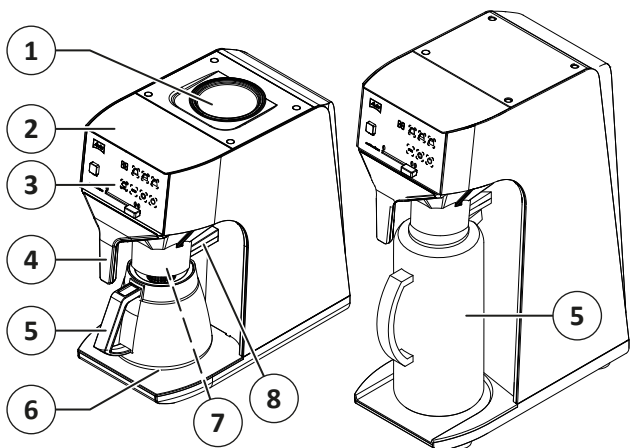
The numbers **12** refer to these figures.

**Description**

These instructions describe two filter coffee machine models:

- Version with glass jug
- Version with insulated jug

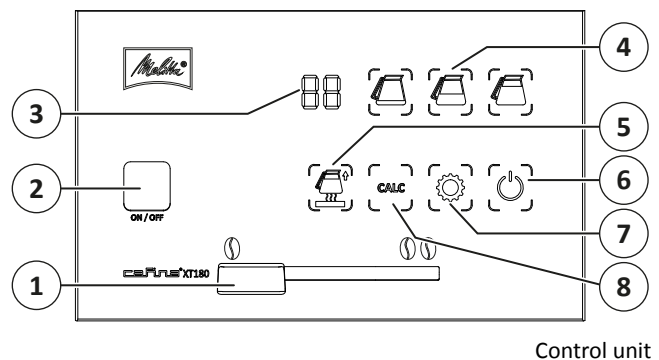
Depending on the version, both models can be supplied with or without water connection and with pyramid or basket filter.



Machine overview

- 1 Top hot plate (only for machines with glass jug)
- 2 Cover for the integrated water tank
- 3 Control unit
- 4 Filter insert (depending on version – pyramid filter or basket filter)
- 5 Glass jug or insulated jug (depending on version)
- 6 Bottom hot plate (only for machines with glass jug)
- 7 Drip stop (prevents the coffee from flowing out of the filter insert when the filter insert or jug is removed)
- 8 Brew stop (the brew process is stopped when the jug is removed)

The nameplate is located on the front of the unit behind the filter insert.



Control unit

- 1 Aroma selector
- 2 Main switch
- 3 Display
- 4 Filling level/volume preselection (5, 10, 15 cups) (volume preselection only for machines with water connection)
- 5 Top hot plate ON/OFF (only for machines with glass jug)
- 6 Start/stop
- 7 Settings
- 8 Descaling

**Accessories supplied**

- 1 glass jug (only for machines with glass jug)
- 1 tube for water connection (only for machines with water connection)
- 1 measuring cup – 2 liters (only for machines with insulated jug)
- 1 coffee measure – 50 g
- Sample pack of pyramid filters PA SF 202 S (only for machines with pyramid filters)
- 1 set of operating instructions

**Accessories available**

Glass jug	Art. no. 16207
Insulated jug	
– 1.9 l with screw cap	Art. no. 22576
– 2.2 l jug with pump, glass insert	Art. no. 16718
– 2.2 l jug with pump, stainless-steel insert	Art. no. 20895
Filter paper	
– Pyramid filter PA SF 202 S	Art. no. 14576
– Basket filter	Art. no. 1025354
Quick descaler	Art. no. 24721



## Safety

### Intended use

The machine is designed to prepare coffee when there is an increased daily requirement of drinks in the catering sector and for the use described in these instructions.

Any other use is considered to be improper.

### Safety information

#### General

The following safety information relates to the machine only. In addition, there may be legal requirements in place for the owner/operator, e.g., regarding food hygiene and safety at work.

- Only use the machine when you have read and understood these instructions in full.
- When operating the machine, always observe all information and guidelines in these instructions.
- Keep these instructions at the place of use of the machine.

#### Personnel

- This machine can be used by children of 8 years and above as well as persons with reduced physical, sensory, or mental capabilities if supervised or when they have been trained in the safe use of the equipment.
- Children under 8 years of age must be kept away from the machine.
- Children must not be permitted to play with the equipment.
- Cleaning and user maintenance may only be carried out by children if they are properly supervised.
- A user is only permitted to operate the machine without supervision if the machine has been explained to that user to facilitate safe operation.
- Repairs and maintenance work may only be carried out by Melitta customer service or by specialist personnel authorized by the manufacturer. Incorrectly performed repair work can result in considerable risk to the user.

### Correct use

- The machine can be damaged by penetrating water. The machine is not protected against jets of water.
  - Never pour water over the machine.
  - Do not use any water jets or high-pressure/steam cleaners to clean the machine.
  - The machine is not suitable for installation on a surface where a water jet might be used.
- When the machine is unattended for extended periods, switch it off at the main switch and close the water tap if it has a fixed water connection.
- Never open covers unless explicitly instructed to do so. Never remove bolts and the housing parts that they hold in place. Contact with live parts poses a danger of death due to electrical voltage.
- Ensure that no body parts are under the filter or in the filter area when hot liquids are flowing.
- Do not pull the filter out during the filtering process. Please note that the filter needs to drain after the filtering process. Risk of scalding!
- Always take care when handling hot beverages.
- Do not touch hot parts, particularly the hot plates. Danger of burns!
- Do not use the glass jug on/in the stove.
- Do not heat up the glass jug when it is empty.
- Rinse out the glass jug with hot water after use. Clean the glass jug in the dishwasher (up to 60 °C) or with standard detergent and a soft brush. Do not use any abrasive agents or sharp objects.
- Do not place the hot glass jug on cold or wet surfaces.
- Do not hold the glass jug over people.
- Switch off the hot plates as soon as the glass jugs are empty.
- Take note of any visible damage or malfunctions. Obvious malfunctions include water leaks, odors and heat formation, unusual noises, as well as error messages on the display. In the event of any unusual situation:
  - Remove the mains plug.
  - Switch off the water supply.
  - Contact customer service.
  - Have the machine checked and serviced by customer service.



- Clean the machine regularly. Impurities could cause health problems.
- Faulty components may only be replaced with original spare parts. Otherwise the warranty conditions will be void.

### Warning notes

#### **CAUTION**

#### **Minor injuries!**

Identifies hazards that could result in minor injuries.

#### **ATTENTION**

#### **Property damage!**

Identifies the risk of possible property damage.

### Technical data

#### Machine specifications

Dimensions (W x D x H)	
– with glass jug	230 x 420 x 470 mm
– with insulated jug	230 x 420 x 635 mm
Weight	
– with glass jug	Approx. 9.6 kg
– with insulated jug	Approx. 11.5 kg
Integrated water tank capacity	2.0 l

#### Operating data

Hourly output	125 cups/hour (125 ml)
Immediate output	15 cups/6.5 minutes
Permissible ambient temperature	+ 5-30 °C
Permissible air humidity	< 80 % non-condensing

#### Connections

Power supply	200-240 V, 50-60 Hz
Power consumption	
– with glass jug	1,470-2,110 W
– with insulated jug	1,360-1,960 W
Fuse protection provided by customer	16 A (required)
Connection	1.8 m mains cable with shock-proof mains plug
Fresh water connection	G ¾" outer thread
Fresh water pressure	At least 0.25 MPa (2.5 bar) at approx. 2 l/min, a pressure reducer is required for static pressures higher than 0.6 MPa (6 bar)
Fresh water carbonate hardness	For very hard water, we recommend using a water filter (e.g., BRITA Purity)
Noise level	< 70 dB (A)

## Installation

### Installation location and storage

- Only in frost-free locations.
- Not outdoors; only in enclosed, dry areas.
- Not in areas with high air humidity (e.g., areas with considerable amounts of steam).
- Not on board vehicles or mobile facilities (please contact the manufacturer).
- Level and free from vibrations.
- Sufficient distances from walls and objects due to the heat generated by the machine:

To the back	At least 5 cm
To the top	At least 30 cm

### Water connection (depending on version)

**Note**  
Machines with a water connection also have a water tank and can be filled manually.

- The water connection must be easy to shut off at any time during operation (shut-off valve).
  - Any relevant national regulations must be observed when connecting to the water supply, e.g., EN 61770.
  - Comply with the limit values for water pressure in line with the technical data.
  - Only use the tube set supplied and do not extend the tube. Other or used hose sets must not be connected.
1. **1** Using a spanner, gently tighten the tube set with the inserted seal on the machine. Consult a specialist if necessary.
  2. **2** Open the water stop tap at the water supply line.

### Electrical connection

- The supply voltage must match the specifications on the nameplate.
  - The supply line must be protected at the site using a residual current circuit breaker (RCCB) (max. 30 mA).
1. **3** Insert the mains plug.
    - The socket must be easily accessible during operation so that the plug can be disconnected in the event of a fault.

## Commissioning

**Note**  
Thoroughly rinse the machine twice with water when using for the first time or after a longer standstill time.

1. **4** Switch on the main switch.
2. **5** Insert the filter insert into the machine.
3. Depending on version:
  - **6a** Without water connection: Fill the water tank with 1.8 liters of water.
  - **6b** With water connection: Select the water quantity “15 cups” with the “Volume preselection” button.
4. **7** Place the jug under the filter.
5. **8** Press the “Start/stop” button.
  - The button starts to flash.
  - **9** Wait for the filtering process to finish.
  - **10** Three short signals sound at the end of the filtering process.
6. **11** Machines with glass jug: Press the “Start/stop” button.
  - The keep-warm function is switched off and the machine is ready for operation again.
7. **12** Empty the jug.
8. **13** Repeat the process 1x (steps **6a**/**6b** to **12**).

## Settings

### Machines with glass jug: Setting the keep-warm time for the lower hot plate

1. **14** Press the “Settings” button twice.
  - The display shows a number.
2. **15** Press the “Start/stop” button until the required setting appears on the display: 20 = 20 minutes, 40 = 40 minutes, 1H = 1 hour, 2H = 2 hours, 4H = 4 hours.
3. **16** To save, press the “Settings” button until the display reverts back to the initial state.

### Setting the brewing method

The filtering process can be performed with two different brewing methods:

#### Continuous brewing (factory setting)

The filtering process is performed without interruption.



**Pre-wet brewing**

The coffee is initially brewed with a small quantity of hot water and the filtering process is interrupted briefly. This causes the coffee powder to swell and the aromas can develop better. The filtering process is then continued automatically.

**Setting**

1. **17** Press the "Settings" button.
  - The display shows a "Cb" or "Pb".
2. **18** Press the "Start/stop" button until the required setting appears on the display: Cb = Continuous brewing, Pb = Pre-wet brewing.
3. **19** To save, press the "Settings" button until the display reverts back to the initial state.

**Operating**

**Coffee**

The ground coffee must be suitable for use in commercial coffee machines. Only use dry and loose coffee powder without clumps.

**Aroma setting**

You can use the aroma selector to adjust the strength of the brewed coffee to your personal taste.



Mild coffee



Strong coffee

**Operation**

1. If necessary, open the water stop tap at the water supply line and switch on the main switch.
2. **20** Insert the filter insert into the machine with filter paper and coffee powder.

**Recommended coffee dose**

Cups	Liters	Total (g)	Per cup (g)
5	0.65	25-40	5-8
10	1.25	45-60	4.5-6
15	1.88	60-80	4-5.3

3. Depending on version:

- **21a** Without water connection: Fill the water tank with the required quantity of water.
    - To obtain a certain quantity of brewed coffee, you must use approximately 10 % more water as this remains in the coffee grounds and filter paper.
  - **21b** With water connection: Select the required quantity of water with the "Volume preselection" button.
4. **22** Place the jug under the filter.
    - For insulated jugs with pump function, insert the pump pipe to get an optimal blending of the coffee.
  5. **23** Press the "Start/stop" button.
    - The button starts to flash.
    - **24** Wait for the filtering process to finish.
    - **25** Three short signals sound at the end of the filtering process.
    - **26** Machines with glass jug: The duration of the keep-warm function is shown on the display.

**Machines with glass jug: Top hot plate**

A glass jug can be placed on the top hot plate to keep the prepared coffee warm. With this a filtering process can be started for another glass jug.

1. **27** Place the glass jug on the top hot plate.
2. **28** Press the "Top hot plate ON/OFF" button.
  - The button lights up green.
3. To switch off, press the "Top hot plate ON/OFF" button again.
  - The button lights up white.

**Service indicators**

"Descaling" button lights up	Start the descaling process, see chapter "Descaling"
E1	No water
E0 E2 to E5	Contact customer service
E6	No jug in place

**Switching off the machine**

1. **29** Switch off the main switch.
2. **30** Machines with water connection: If the machine is not used for a longer period of time, also close the water stop tap at the water supply line.



## Cleaning and maintenance



### Note

The following website provides specific information on the machine and cleaning agents: [www.planerhandbuch.de](http://www.planerhandbuch.de)

1. **31** Remove the mains plug.
2. **32** Wipe all surfaces regularly with a damp cloth.

## Descaling

### ⚠ CAUTION

#### Damage to health due to cleaning agents!

The components in the cleaning agents may irritate eyes and skin, and may be harmful to health if inhaled or swallowed.

- Always keep cleaning agents out of the reach of children.
- Only use the cleaning agents listed in the instructions, otherwise the legal warranty will become void.
- Wear gloves.
- Observe warning notes on the cleaning agent containers.
- Observe the recommended usage quantity.

The unit must be descaled regularly. The intervals depend on the degree of hardness of the water and the frequency of use (hard water and/or frequent use = frequent descaling).

**33** If the “Descaling” button lights up on the machine, perform the descaling process.

To prevent damage to the device, we recommend descaling every 3 months – at the very latest when the unit requests you to do so. The descaling program lasts around 25 minutes and must not be interrupted.

### ATTENTION

#### Machine damage!

Using an unsuitable descaler can cause damage to the unit.

- Only use Melitta Cafina quick descaler, art. no. 24721.

1. Depending on version:
  - **34a** With glass jug: Fill glass jug with max. 1 liter of cold water.
  - **34b** With insulated jug: Fill measuring cup with max. 1 liter of cold water.
2. **34a** **34b** Stir the quick descaler powder (50-100 g for 1 liter) with a plastic spoon until it dissolves.
3. **35** Insert the filter insert into the machine without filter paper and coffee powder.
4. **36a** **36b** Fill the water tank with descaler solution.
  - Keep back any powder which has not dissolved and do not add it to the water tank.
5. **37a** **37b** Place the glass jug or insulated jug under the filter.
6. **38** Press the “Descaling” button.
  - The button starts to flash and “CA” is shown on the display.
  - **39** As soon as the descaling process is complete, a signal sounds, the “Descaling” button turns off, and “CA” on the display disappears.
7. **40** Empty the jug.

### ⚠ CAUTION

#### Damage to health due to cleaning agents!

- To prevent damage to the health, perform the following steps as described below.

8. Depending on version:
  - **41a** Without water connection: Fill the water tank with 1.8 liters of water.
  - **41b** With water connection: Select the water quantity “15 cups” with the “Volume preselection” button.
9. **42** Place the jug under the filter.
10. **43** Press the “Start/stop” button.
  - The button starts to flash.
  - **44** Wait for the filtering process to finish.
  - **45** Three short signals sound at the end of the filtering process.
11. **46** Machines with glass jug: Press the “Start/stop” button.
  - The keep-warm function is switched off and the machine is ready for operation again.
12. **47** Empty the jug.
13. **48** Repeat the process 2x (steps **41a**/**41b** to **47**).
14. **49** Empty the jug and clean it thoroughly (including lid, etc.).



## Maintenance

---

If you have any questions concerning service, maintenance, or disposal, please contact your official dealer. Repairs and maintenance may only be carried out by Melitta customer service or by specialist personnel authorized by the manufacturer.

### Intervals

To ensure that the unit remains safe and in the correct condition, observe the corresponding national and regional laws and guidelines.

In Germany in accordance with the occupational health and safety guidelines, the operator is obligated to have an authorized electrician check that the unit is in the correct condition at certain intervals. The interval between these checks is usually 6 months. This check can also be performed and confirmed by customer service on request. The unit is subjected to the necessary safety checks during its manufacture and does not require any additional checks before the initial commissioning.

### Decommissioning

Before longer standstill times or transportation, the machine must be decommissioned.

1. Remove the mains plug.

In addition, for machines with water connection:

2. Close the water stop tap at the water supply line.
3. Remove the water supply line hose at the unit and let any residual water run out.

## Recycling and disposal

---

This machine has been designed and manufactured to allow environmentally friendly disposal.

### Waste disposal

The waste produced during brewing is purely organic and can therefore be disposed of in normal household waste.

### Waste water disposal

The waste water produced during the brewing and cleaning processes complies with the definitions of general domestic waste water and can therefore be drained into the normal sewerage system.

## Disposal of cleaning agents

The cleaning agents recommended in these instructions conform to legal requirements when used correctly and can therefore be drained into the normal sewerage system with the rinse water without further measures.

## Disposal of the machine

This machine contains high-quality raw materials that should be recycled.



**Do not dispose of equipment in domestic waste!**

During disposal, observe the appropriate national and regional laws and guidelines.

## Faults

---

In the event of faults, have the unit inspected and, where applicable, repaired by customer service or an authorized electrician before you start using it again. Incorrectly performed repair work can result in considerable risk to the user.

Information on rectifying possible faults are listed in the following table.



**Information on rectifying possible faults**

<b>Fault</b>	<b>Cause</b>	<b>Solution</b>
Filtering process is delayed or interrupted	<ul style="list-style-type: none"><li>• Coffee ground very finely = pores in the filter paper become clogged</li><li>• Serious calcification</li><li>• Water supply blocked</li><li>• Temperature controller faulty</li></ul>	<ul style="list-style-type: none"><li>• Select a coffee with coarser grounds</li><li>• Descale the machine</li><li>• Clean the tube connections/filters</li><li>• Contact customer service</li></ul>
Filter insert overflowing	<ul style="list-style-type: none"><li>• Coffee ground very finely = pores in the filter paper become clogged</li><li>• Very soft water</li></ul>	<ul style="list-style-type: none"><li>• Select a coffee with coarser grounds</li><li>• Use harder water</li></ul>
Water dosage deviates from selected program	<ul style="list-style-type: none"><li>• Machine is not level = water level is shifted in the fresh water container</li></ul>	<ul style="list-style-type: none"><li>• Compensate for any unevenness on the installation surface; position the machine so that it is level</li></ul>
No water	<ul style="list-style-type: none"><li>• Water stop tap closed at the water supply line</li><li>• Serious calcification</li><li>• Water supply blocked</li></ul>	<ul style="list-style-type: none"><li>• Open the water stop tap at the water supply line</li><li>• Descale the machine</li><li>• Clean the hose connections/sieves</li></ul>
Filter insert is dripping	<ul style="list-style-type: none"><li>• Drip stop at the bottom of the filter insert is dirty</li></ul>	<ul style="list-style-type: none"><li>• Clean drip stop</li></ul>
Coffee does not taste right	<ul style="list-style-type: none"><li>• Coffee kept for more than 1 hour</li><li>• Chlorine content in water too high</li><li>• Residues of descaler or detergent</li></ul>	<ul style="list-style-type: none"><li>• Consume freshly filtered coffee quickly</li><li>• Use a water filter from customer service upstream</li><li>• Thoroughly rinse unit/jug with water</li></ul>
Coffee too cold	<ul style="list-style-type: none"><li>• Jug open</li></ul>	<ul style="list-style-type: none"><li>• Put the jug lid on</li></ul>
Coffee too hot	<ul style="list-style-type: none"><li>• Small coffee quantity kept for too long</li></ul>	<ul style="list-style-type: none"><li>• Consume freshly filtered coffee quickly</li></ul>

In the event of other faults, contact Melitta Professional Coffee Solutions customer service.

## Généralités

### Illustrations

Les dernières pages de cette notice comportent des planches illustrées sur lesquelles sont représentées de manière graphique les séquences d'actions.

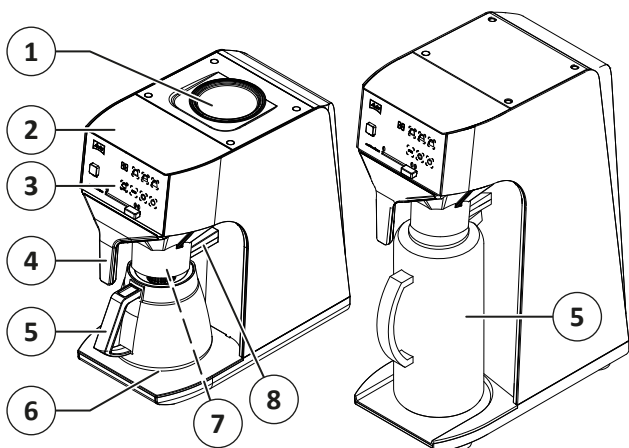
Les nombres **12** se réfèrent à ces illustrations.

### Description

Cette notice décrit deux modèles de la machine à café filtre :

- Variante avec verseuse en verre
- Variante avec verseuse isotherme

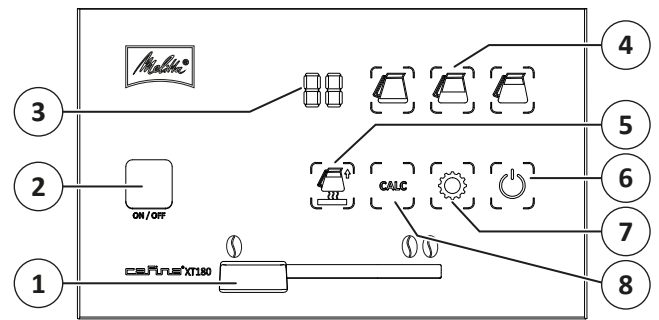
Selon l'exécution, les deux modèles peuvent être livrés avec ou sans raccord d'eau ainsi qu'avec filtre pyramidal ou filtre panier.



Vue d'ensemble de la machine

- 1 Plaque chauffante supérieure (uniquement sur les machines avec verseuse en verre)
- 2 Couvercle du réservoir d'eau intégré
- 3 Unité de commande
- 4 Filtre encastrable (selon l'exécution filtre pyramidal ou filtre panier)
- 5 Verseuse en verre ou verseuse isotherme (selon l'exécution)
- 6 Plaque chauffante inférieure (uniquement sur les machines avec verseuse en verre)
- 7 Système anti-goutte (empêche que du café ne coule du filtre encastrable lorsque ce dernier ou la verseuse sont retirés)
- 8 Système d'arrêt de percolation (lorsque la verseuse est retirée, la percolation s'arrête)

La plaque signalétique se trouve à l'avant de l'appareil derrière le filtre encastrable.



Unité de commande

- 1 Sélecteur d'arôme
- 2 Interrupteur principal
- 3 Écran
- 4 Niveau de remplissage/Sélection de quantité (5, 10, 15 tasses) (sélection de quantité uniquement sur les machines avec raccord d'eau)
- 5 MARCHE/ARRÊT plaque chauffante supérieure (uniquement sur les machines avec verseuse en verre)
- 6 Start/Stop
- 7 Paramètres
- 8 Détartrage

### Accessoires fournis

- 1 verseuse en verre (uniquement sur les machines avec verseuse en verre)
- 1 tuyau pour le raccord d'eau (uniquement sur les machines avec raccord d'eau)
- 1 verre mesureur de 2 litres (uniquement sur les machines avec verseuse isotherme)
- 1 mesure à café (50 g)
- Échantillon filtre pyramidal PA SF 202 S (uniquement sur les machines avec filtre pyramidal)
- 1 notice d'utilisation

### Accessoires disponibles

Verseuse en verre	Réf. art. 16207
Verseuse isotherme	
– 1,9 l avec bouchon à visser	Réf. art. 22576
– Bouteille isotherme à pompe 2,2 l, insert en verre	Réf. art. 16718
– Bouteille isotherme à pompe 2,2 l, insert en acier inoxydable	Réf. art. 20895
Papier filtre	
– Filtre pyramidal PA SF 202 S	Réf. art. 14576
– Filtre panier	Réf. art. 1025354
Anti-calcaire rapide	Réf. art. 24721



## Sécurité

### Utilisation conforme du produit

La machine est conçue pour la préparation de café en cas de besoin quotidien élevé de boissons dans le secteur gastronomique et pour l'utilisation décrite dans cette notice.

Tout autre utilisation n'est pas conforme à la destination.

### Consignes de sécurité

#### Généralités

Les consignes de sécurité suivantes concernent uniquement la présente machine. Viennent s'ajouter des obligations légales de fonctionnement, comme p.ex. l'hygiène alimentaire ou la sécurité au travail.

- Avant d'utiliser la machine, assurez-vous d'avoir lu et compris intégralement cette notice.
- N'utilisez cette machine qu'après avoir pris connaissance de toutes les remarques et recommandations de cette notice.
- Conservez la notice au même endroit que la machine.

#### Personnel

- Les enfants à partir de 8 ans ainsi que les personnes ayant des déficiences physiques, sensorielles ou mentales peuvent utiliser cet appareil sous surveillance ou s'ils ont été avisés de l'utilisation en toute sécurité de l'appareil.
- Tenez hors de portée des enfants de moins de 8 ans.
- Cet appareil n'est pas un jouet.
- Le nettoyage et l'entretien peuvent être effectués par des enfants s'ils sont sous surveillance.
- Un utilisateur n'a le droit d'utiliser la machine sans surveillance que s'il a été informé sur la manière dont utiliser l'appareil en toute sécurité.
- Seul le service client Melitta ou des personnes compétentes habilitées par Melitta peuvent procéder aux réparations et travaux d'entretien. Toute réparation inappropriée peut entraîner des risques d'accidents pour l'utilisateur.

### Utilisation adéquate

- En cas d'infiltration d'eau, la machine peut être endommagée. La machine n'est pas protégée contre les projections d'eau.
  - N'arrosez jamais la machine avec de l'eau.
  - N'utilisez jamais de jet d'eau ou de nettoyeur haute pression/nettoyeur vapeur pour nettoyer la machine.
  - La machine ne doit pas être posée sur un endroit plan sur lequel un jet d'eau peut être utilisé.
- En cas d'absence prolongée, éteignez la machine à l'aide de l'interrupteur général et en cas de raccord d'eau fixe, fermez l'arrivée d'eau.
- Si vous n'êtes pas spécifiquement invité à le faire, n'ouvrez aucun couvercle. De même, ne retirez jamais les vis et éléments fixes du boîtier. Toute manipulation des éléments conducteurs peut entraîner un danger de mort (risque d'électrocution).
- Ne placez pas de parties du corps sous le filtre ou la zone de filtre lorsque des liquides chauds en sortent.
- Ne retirez pas le filtre lors du processus de filtrage et une fois le processus de filtrage terminé, assurez-vous que le filtre se vide. Risque de brûlure.
- Soyez toujours prudents lorsque vous manipulez des boissons chaudes.
- Ne touchez pas de pièces chaudes, en particulier les plaques chauffantes. Risque de brûlure !
- N'utilisez pas la verseuse en verre sur une plaque de cuisson.
- Ne chauffez pas la verseuse en verre vide.
- Après utilisation, rincez la verseuse en verre à l'eau chaude. Nettoyez la verseuse en verre au lave-vaisselle jusqu'à 60 °C ou avec des liquides vaisselles classiques et une brosse douce. N'utilisez pas de produits décapants ni d'objets durs.
- Ne posez pas la verseuse en verre chaude sur des surfaces froides ou mouillées.
- Ne tenez pas la verseuse en verre au-dessus de personnes.
- Éteignez les plaques chauffantes dès que les verseuses en verre sont vides.



- Prenez garde aux dommages visibles ou erreurs de fonctionnement. Erreurs de fonctionnement reconnaissables : fuite d'eau, apparition d'odeurs, chaleur plus élevée que d'habitude ou encore messages d'erreurs sur l'écran. Dans ces cas-là :
  - débranchez la prise réseau ;
  - fermez l'arrivée d'eau ;
  - contactez le service client ;
  - laissez le service client vérifier la machine et la faire dépanner.
- Nettoyez régulièrement la machine. Toute contamination peut s'avérer dangereuse pour la santé.
- Les pièces endommagées ne peuvent être remplacées que par des pièces originales, sans quoi la garantie n'est plus valable.

### Mises en garde

#### **▲ PRUDENCE**

#### **Blessures légères !**

Signale que le non respect de cet avertissement de sécurité peut entraîner de légères blessures.

#### **ATTENTION**

#### **Domage matériel !**

Signale la possibilité de dommages matériels.

### Caractéristiques techniques

#### Données appareil

Dimensions (l x P x H)	230 x 420 x 470 mm 230 x 420 x 635 mm
– avec verseuse en verre	
– avec verseuse isotherme	
Poids	env. 9,6 kg env. 11,5 kg
– avec verseuse en verre	
– avec verseuse isotherme	
Capacité du réservoir d'eau intégré	2,0 l

#### Données de fonctionnement

Capacité horaire	125 tasses/heure (à 125 ml)
Rendement direct	15 tasses/6,5 minutes
Température ambiante autorisée	+ 5-30 °C
Humidité d'air autorisée	< 80 % sans condensation

#### Raccords

Alimentation	200-240 V, 50-60 Hz
Puissance absorbée	1 470-2 110 W 1 360-1 960 W
– avec verseuse en verre	
– avec verseuse isotherme	
Protection par fusibles	16 A (obligatoire)
Raccordement	Câble réseau d'1,8 m avec prise réseau Schuko
Raccord eau fraîche	Filetage mâle G 3/4"
Pression eau fraîche	Au moins 0,25 MPa (2,5 bar) pour env. 2 l/min. Il convient d'utiliser un réducteur de pression nécessaire à partir de 0,6 MPa (6 bar) statique
Dureté carbonatée eau fraîche	En cas d'eau très dure, nous recommandons d'utiliser un filtre à eau (par ex. BRITA Purity)
Niveau sonore	< 70 dB (A)

## Installation

### Emplacement et entreposage

- Uniquement à des endroits hors gel.
- Pas en extérieur, uniquement dans des espaces fermés et secs.
- Pas dans des endroits où l'humidité est trop élevée (présence de vapeur).
- Pas à bord de véhicules ou dans des espaces mobiles (veuillez contacter le fabricant).
- À l'horizontale et sans vibrations.
- En raison de la chaleur générée par la machine, il convient de respecter des distances minimales avec les murs et autres objets :

Vers l'arrière	Minimum : 5 cm
Vers le haut	Minimum : 30 cm

### Raccord d'eau (selon l'exécution)

**Remarque**  
Les machines avec raccord d'eau disposent également d'un réservoir d'eau et peuvent être remplies manuellement.

- Le raccord d'eau doit toujours pouvoir être rapidement fermé (robinet) lorsque la machine fonctionne.
  - Afin de raccorder la machine à l'alimentation en eau, il est possible que des réglementations nationales doivent être respectées (p.ex. EN 61770).
  - Veuillez respecter les valeurs limites pour la pression d'eau conformément aux données techniques.
  - Utilisez uniquement le kit de tuyaux fourni et n'allongez pas le tuyau. Les autres kits de tuyaux ou ceux usagés ne doivent pas être raccordés.
1. **1** Tirez légèrement le kit de tuyaux à joint intégré vers la machine à l'aide d'une clé plate. Au besoin, faites appel à un professionnel.
  2. **2** Ouvrez le robinet d'arrêt de l'arrivée d'eau.

### Raccord électrique

- L'alimentation électrique doit correspondre aux directives de la plaque signalétique.
  - L'alimentation doit être sécurisée par un disjoncteur différentiel (max. 30 mA).
1. **3** Branchez la prise réseau.
    - La prise réseau doit être facilement accessible lorsque la machine fonctionne, afin de pouvoir débrancher la prise rapidement en cas de problème.

## Mise en service

**Remarque**  
Avant la première utilisation ou après une période d'arrêt prolongée, rincez 2 x la machine à l'eau.

1. **4** Allumez l'interrupteur principal.
2. **5** Placez le filtre encastrable dans la machine.
3. Selon l'exécution :
  - **6a** Sans raccord d'eau : versez 1,8 litres d'eau dans le réservoir d'eau.
  - **6b** Avec raccord d'eau : sélectionnez la quantité d'eau 15 tasses à l'aide de la touche « Sélection de la quantité ».
4. **7** Placez la verseuse sous le filtre.
5. **8** Appuyez sur la touche « Start/Stop ».
  - La touche commence à clignoter.
  - **9** Attendez le processus de filtrage.
  - **10** Une fois le processus de filtrage terminé, trois signaux brefs retentissent.
6. **11** Machines avec verseuse en verre : appuyez sur la touche « Start/Stop ».
  - La fonction de chauffage est éteinte et la machine est de nouveau prête à fonctionner.
7. **12** Videz la verseuse.
8. **13** Répétez 1x la procédure (étapes : **6a** / **6b** jusqu'à **12**).

## Paramètres

### Machines avec verseuse en verre : paramétrage de la durée de maintien au chaud de la plaque chauffante inférieure

1. **14** Appuyez deux fois sur la touche « Paramètres ».
  - Un nombre s'affiche à l'écran.
2. **15** Appuyez sur la touche « Start/Stop » jusqu'à ce que le paramètre souhaité s'affiche à l'écran : 20 = 20 minutes, 40 = 40 minutes, 1H = 1 heure, 2H = 2 heures, 4H = 4 heures.
3. **16** Pour enregistrer, appuyez sur la touche « Paramètres » jusqu'à ce que l'écran revienne à l'état initial.

### Paramétrage de la méthode de percolation

Le processus de filtrage peut s'effectuer avec deux méthodes de percolation différentes :

#### Continuous-brewing (paramètre par défaut)

Le processus de filtrage s'effectue sans interruption.





### Pre-wet-brewing

La percolation du café est tout d'abord effectuée avec une petite quantité d'eau chaude et le processus de filtrage est brièvement interrompu. Ainsi, la poudre de café gonfle et les arômes peuvent mieux ressortir. Le processus de filtrage continue ensuite automatiquement.

### Réglage

1. **17** Appuyez sur la touche « Paramètres ».
  - « Cb » ou « Pb » s'affiche à l'écran.
2. **18** Appuyez sur la touche « Start/Stop » jusqu'à ce que le paramètre souhaité apparaisse à l'écran : Cb = Continuous-brewing, Pb = Pre-wet-brewing.
3. **19** Pour enregistrer, appuyez sur la touche « Paramètres » jusqu'à ce que l'écran revienne à l'état initial.


## Utilisation

### Café

Le café moulu doit être adapté à l'utilisation pour des machines à café commerciales. Utilisez uniquement de la poudre de café sèche et fluide, en aucun cas de la poudre de café agglomérée.

### Paramétrage de l'arôme

Le sélecteur d'arôme permet d'adapter la puissance du café préparé selon vos goûts personnels.

 Café doux

 Café fort

### Fonctionnement

1. Au besoin, ouvrez le robinet d'arrêt de l'arrivée d'eau et allumez l'interrupteur principal.
2. **20** Placez le filtre encastrable avec le papier filtre et la poudre de café dans la machine.

### Dosage de café recommandé

Tasses	Litres	Total (g)	Par tasse (g)
5	0,65	25-40	5-8
10	1,25	45-60	4,5-6
15	1,88	60-80	4-5,3

3. Selon l'exécution :

- **21a** Sans raccord d'eau : versez la quantité d'eau souhaitée dans le réservoir d'eau.
    - Pour une quantité précise de café préparé, environ 10 % d'eau en plus doit être versée car cette quantité est absorbée par la poudre de café et le papier filtre.
  - **21b** Avec raccord d'eau : sélectionnez la quantité d'eau souhaitée avec les touches « Sélection de quantité ».
4. **22** Placez la verseuse sous le filtre.
    - Pour les verseuses isothermes avec fonction pompe, installez le tuyau de pompe afin d'atteindre une incorporation optimale du café.
  5. **23** Appuyez sur la touche « Start/Stop ».
    - La touche commence à clignoter.
    - **24** Attendez le processus de filtrage.
    - **25** Une fois le processus de filtrage terminé, trois signaux brefs retentissent.
    - **26** Machines avec verseuse en verre : la durée de la fonction de maintien au chaud s'affiche à l'écran.

### Machines avec verseuse en verre : plaque chauffante supérieure

Afin de maintenir au chaud le café prêt, une verseuse en verre peut être placée sur la plaque chauffante supérieure pour démarrer un processus de filtrage avec une autre verseuse en verre.

1. **27** Placez la verseuse en verre sur la plaque chauffante supérieure.
2. **28** Appuyez sur la touche « MARCHE/ARRÊT plaque chauffante supérieure ».
  - La touche s'allume en vert.
3. Pour éteindre, appuyez sur la touche « MARCHE/ARRÊT plaque chauffante supérieure ».
  - La touche s'allume en blanc.

### Indications de service

Touche « Détartrage » allumée	Démarrez le processus de détartrage, voir chapitre « Détartrage »
E1	Pas d'eau
E0 E2 jusqu'à E5	Contactez le service client
E6	Pas de verseuse placée

## Éteindre la machine

1. **29** Éteignez l'interrupteur principal.
2. **30** Machines avec raccord d'eau : en cas de temps d'arrêt prolongés, fermez également le robinet d'arrêt de l'arrivée d'eau.

## Nettoyage et entretien



### Remarque

Le site Internet suivant regroupe les informations spécifiques sur la machine et les produits de nettoyage : [www.planerhandbuch.de](http://www.planerhandbuch.de)

1. **31** Débranchez la prise réseau.
2. **32** Nettoyez régulièrement les surfaces à l'aide d'un chiffon humide.

## Détartrage

### ▲ PRUDENCE

#### Les produits de nettoyage sont nocifs pour la santé !

Les composants du produit de nettoyage peuvent irriter les yeux et la peau. Produit dangereux pour la santé, ne l'inhalez ou n'ingérez pas.

- Tenez hors de portée des enfants.
- Utilisez uniquement les produits de nettoyage recommandés dans la présente notice. L'utilisation de tout autre produit entraîne l'annulation de la garantie légale.
- Port de gants obligatoire.
- Respectez les mises en garde indiquées sur les produits de nettoyage.
- Respectez les doses recommandées.

L'appareil doit être détartré régulièrement. Les intervalles dépendent de la dureté de l'eau et de la fréquence d'utilisation (eau dure et/ou utilisation fréquente = détartrage plus régulier).

**33** Effectuez un processus de détartrage lorsque la touche « Détartrage » s'allume sur la machine.

Afin d'éviter des dommages sur l'appareil, nous recommandons d'effectuer un détartrage tous les 3 mois ; au plus tard cependant lorsque l'appareil vous le demande. Le programme de détartrage dure environ 25 minutes et ne doit pas être interrompu.

### ATTENTION

#### Domages sur la machine !

L'utilisation de produits anti-calcaire non adaptés peut provoquer des dommages sur l'appareil.

- Utilisez uniquement l'anti-calcaire rapide Melitta Cafina réf. art. 24721.

1. Selon l'exécution :
  - **34a** Avec verseuse en verre : remplissez la verseuse en verre avec max. 1 litre d'eau froide.
  - **34b** Avec verseuse isotherme : remplissez la verseuse isotherme avec max. 1 litre d'eau froide.
2. **34a** **34b** Délayez l'anti-calcaire rapide (50-100 g pour 1 litre) à l'aide d'une cuillère en plastique jusqu'à ce que le produit soit dissous.
3. **35** Placez le filtre encastrable sans le papier filtre papier et sans poudre de café dans la machine.
4. **36a** **36b** Versez la solution anti-calcaire dans le réservoir d'eau.
  - Ne versez pas les parties de poudre non dissoutes.
5. **37a** **37b** Placez la verseuse en verre ou isotherme sous le filtre.
6. **38** Appuyez sur la touche « Détartrage ».
  - La touche commence à clignoter et « CA » s'affiche à l'écran.
  - **39** Dès que le processus de détartrage est terminé, un signal retentit et les touches « Détartrage » et « CA » disparaissent de l'écran.
7. **40** Videz la verseuse.

### ▲ PRUDENCE

#### Les produits de nettoyage sont nocifs pour la santé !

- Afin d'éviter des atteintes à la santé, effectuez l'étape suivante comme décrite.

8. Selon l'exécution :
  - **41a** Sans raccord d'eau : versez 1,8 litres d'eau dans le réservoir d'eau.
  - **41b** Avec raccord d'eau : sélectionnez la quantité d'eau 15 tasses avec les touches « Sélection de quantité ».
9. **42** Placez la verseuse sous le filtre.
10. **43** Appuyez sur la touche « Start/Stop ».
  - La touche commence à clignoter.
  - **44** Attendez le processus de filtrage.
  - **45** Une fois le processus de filtrage terminé, trois signaux brefs retentissent.
11. **46** Machines avec verseuse en verre : appuyez sur la touche « Start/Stop ».
  - La fonction de chauffage est éteinte et la machine est de nouveau prête à fonctionner.



12. **47** Videz la verseuse.
13. **48** Répétez 2x le processus (étapes : **41a** / **41b** jusqu'à **47**).
14. **49** Videz la verseuse et nettoyez-la soigneusement (couvercle également etc.).

## Entretien

Si vous avez des questions sur le service après-vente, la maintenance ou l'élimination, contactez votre revendeur. Seul le service client Melitta ou des personnes compétentes habilitées par Melitta peuvent procéder aux réparations et travaux d'entretien.

## Intervalle

Afin de conserver l'état prévu et la sécurité de l'appareil, veuillez respecter les lois et réglementations en vigueur dans votre pays ou région.

En Allemagne, et selon les réglementations du syndicat professionnel, l'utilisateur est forcé de faire contrôler le bon état de cet appareil à des intervalles réguliers par un électricien professionnel autorisé. L'intervalle entre ces contrôles est en règle générale de 6 mois. Sur demande, cette vérification peut également être effectuée et confirmée par le service client. Au cours de sa fabrication, des vérifications de sécurité ont été effectuées sur l'appareil, celui-ci ne nécessite donc pas d'autre vérification avant la première mise en service.

## Mise hors service

Avant des temps d'arrêt prolongés ou un transport, la machine doit être mise hors service.

1. Débranchez la prise réseau.

En outre pour des machines avec raccord d'eau :

2. Ouvrez le robinet d'arrêt de l'arrivée d'eau.
3. Démontez le tuyau de l'arrivée d'eau au niveau de l'appareil et laissez couler l'excédent d'eau.

## Recyclage et élimination

Cette machine a été fabriquée de manière à ce que l'élimination ait un impact minimum sur l'environnement.

## Élimination des déchets

Les déchets générés par la percolation sont purement organiques et peuvent donc être jetés avec les ordures ménagères.

## Élimination des eaux usées

Les eaux usées générées par la percolation ont les mêmes caractéristiques que les eaux usées ménagères. Elles peuvent donc être éliminées normalement par les canalisations.

## Élimination des produits de nettoyage

Les produits de nettoyage recommandés dans cette notice sont conformes aux exigences légales dans la mesure où ils sont utilisés correctement. Ils ne sont donc pas concernés par des mesures spécifiques et peuvent être éliminés normalement par les canalisations.

## Élimination de la machine

Cette machine est composée de matériaux haut de gamme qui doivent être recyclés.



**Ne jetez pas la machine avec les déchets ménagers !**

Avant de jeter la machine, consultez les lois et réglementations en vigueur dans votre pays ou région.

## Problèmes

En cas de problème, faites vérifier (et le cas échéant réparer) l'appareil par le service client ou un électricien professionnel autorisé avant de l'utiliser à nouveau. Toute réparation inappropriée peut entraîner des risques d'accidents pour l'utilisateur.

Des remarques concernant la résolution de dysfonctionnements éventuels sont listés dans le tableau ci-dessous.

**Remarques concernant la résolution de dysfonctionnements éventuels**

Dysfonctionnement	Cause	Solution
Processus de filtrage ralenti ou interrompu	<ul style="list-style-type: none"> <li>• Café moulu très finement = pores du filtre bouchés</li> <li>• Entartrage important</li> <li>• Arrivée d'eau bouchée</li> <li>• Thermostat défectueux</li> </ul>	<ul style="list-style-type: none"> <li>• Sélectionner une moulure de café plus grosse</li> <li>• Détartre la machine</li> <li>• Nettoyer les raccords de tuyau/tamis</li> <li>• Contacter le service client</li> </ul>
Filtre encastrable qui déborde	<ul style="list-style-type: none"> <li>• Café moulu très finement = pores du filtre bouchés</li> <li>• Eau très douce</li> </ul>	<ul style="list-style-type: none"> <li>• Sélectionner une moulure de café plus grosse</li> <li>• Utiliser une eau plus dure</li> </ul>
Dosage d'eau différent du programme sélectionné	<ul style="list-style-type: none"> <li>• Machine non placée à l'horizontale = décalage du niveau d'eau dans le réservoir d'eau</li> </ul>	<ul style="list-style-type: none"> <li>• Compenser les irrégularités sur l'emplacement, placer la machine à l'horizontale</li> </ul>
Pas d'eau	<ul style="list-style-type: none"> <li>• Robinet d'arrêt de l'arrivée d'eau fermé</li> <li>• Entartrage important</li> <li>• Arrivée d'eau bouchée</li> </ul>	<ul style="list-style-type: none"> <li>• Ouvrir le robinet d'arrêt de l'arrivée d'eau</li> <li>• Détartre la machine</li> <li>• Nettoyer les raccords de tuyau/tamis</li> </ul>
Filtre encastrable qui goutte	<ul style="list-style-type: none"> <li>• Système anti-goutte sur la face inférieure du filtre encastrable encrassé</li> </ul>	<ul style="list-style-type: none"> <li>• Nettoyer le système anti-goutte</li> </ul>
Mauvais goût du café	<ul style="list-style-type: none"> <li>• Café conservé plus d'une heure</li> <li>• Teneur en chlore de l'eau trop élevée</li> <li>• Résidus d'anti-calcaire ou de liquide vaisselle</li> </ul>	<ul style="list-style-type: none"> <li>• Utiliser le café filtré rapidement</li> <li>• Faire monter un filtre à eau par le service client</li> <li>• Rincer soigneusement l'appareil/la verseuse à l'eau</li> </ul>
Café trop froid	<ul style="list-style-type: none"> <li>• Verseuse ouverte</li> </ul>	<ul style="list-style-type: none"> <li>• Placer le couvercle de la verseuse</li> </ul>
Café trop chaud	<ul style="list-style-type: none"> <li>• Faible quantité de café conservée trop longtemps</li> </ul>	<ul style="list-style-type: none"> <li>• Utiliser le café filtré rapidement</li> </ul>

En cas d'autres dysfonctionnements, contactez le service client de Melitta Professional Coffee Solutions.

## Algemeen

### Illustraties

De laatste pagina's van deze gebruiksaanwijzing bevatten afbeeldingen waarop de volgorde van de handelingen grafisch is weergegeven.

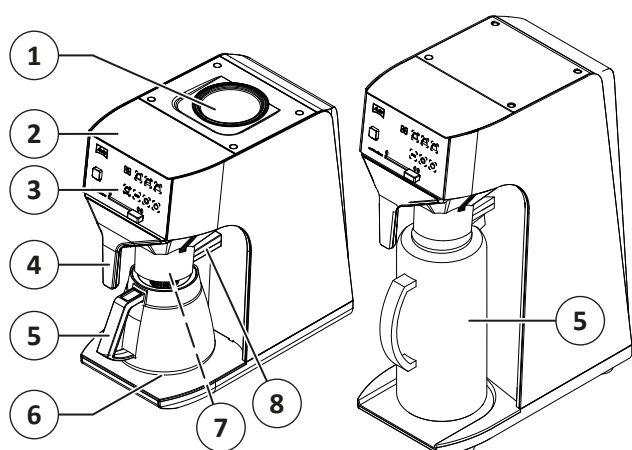
De cijfers **12** verwijzen naar deze afbeeldingen.

### Beschrijving

Deze gebruiksaanwijzing beschrijft twee modellen van de filterkoffiemachine:

- variant met glazen kan
- variant met thermoskan

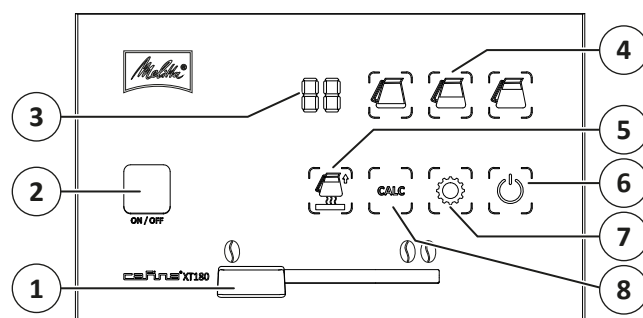
Beide modellen kunnen afhankelijk van uitvoering met of zonder wateraansluiting evenals met piramide- of korffilter worden geleverd.



Machineoverzicht

- 1 Bovenste warmhoudplaat (alleen bij machines met glazen kan)
- 2 Deksel van de geïntegreerde watertank
- 3 Verkenningseenheid
- 4 Inschuifilter (afhankelijk van uitvoering piramidefilter of korffilter)
- 5 Glazen kan of thermoskan (afhankelijk van uitvoering)
- 6 Onderste warmhoudplaat (alleen bij machines met glazen kan)
- 7 Druppelstop (verhindert bij verwijderen van inschuifilter of kan dat koffie uit de inschuifilter stroomt)
- 8 Zetstop (wanneer de kan wordt verwijderd, wordt het koffiezetproces gestopt)

Het typeplaatje bevindt zich op de voorkant van het apparaat achter de inschuifilter.



Bedieningseenheid

- 1 Aroma-selector
- 2 Hoofdschakelaar
- 3 Display
- 4 Vulniveau/hoeveelheidinstelling (5, 10, 15 koppen) (hoeveelheidinstelling alleen bij machines met wateraansluiting)
- 5 Bovenste warmhoudplaat AAN/UIT (alleen bij machines met glazen kan)
- 6 Start/Stop
- 7 Instellingen
- 8 Ontkalking

### Meegeleverde accessoires

- 1 glazen kan (alleen bij machines met glazen kan)
- 1 slang voor wateraansluiting (alleen bij machines met wateraansluiting)
- 1 maatbeker 2 liter (alleen bij machines met thermoskan)
- 1 koffiemaatschepje 50 g
- Proefverpakking piramidefilters PA SF 202 S (alleen bij machines met piramidefilter)
- 1 gebruiksaanwijzing

### Leverbare accessoires

Glazen kan	art.-nr. 16207
Thermoskan	
– 1,9 l met schroefdop	art.-nr. 22576
– 2,2 l pompkan, glazen binnenfles	art.-nr. 16718
– 2,2 l pompkan, roestvrijstalen binnenfles	art.-nr. 20895
Filterpapier	
– piramidefilter PA SF 202 S	art.-nr. 14576
– Korffilter	art.-nr. 1025354
Snelontkalker	art.-nr. 24721



## Veiligheid

### Beoogd gebruik

De machine is bestemd voor de bereiding van koffie bij een verhoogde dagelijkse behoefte aan koffieproducten in de horeca en voor het in deze gebruiksaanwijzing toegelichte gebruik.

Elk gebruik dat verder gaat, wordt aangemerkt als niet beoogd gebruik.

### Veiligheidsaanwijzingen

#### Algemeen

De volgende veiligheidsaanwijzingen hebben alleen betrekking op de machine. Er kunnen daarnaast nog wettelijke verplichtingen van de exploitant bestaan, bijv. wat betreft levensmiddelenhygiëne en arbeidsveiligheid.

- Gebruik de machine pas, wanneer u deze gebruiksaanwijzing helemaal gelezen en begrepen heeft.
- Gebruik de machine alleen met inachtneming van alle aanwijzingen en voorschriften in deze gebruiksaanwijzing.
- Bewaar de gebruiksaanwijzing op de standplaats van de machine.

#### Personeel

- Deze machine mag worden gebruikt door kinderen vanaf 8 jaar evenals door personen met fysieke, sensorische of geestelijke beperkingen, wanneer deze onder toezicht staan of werden geïnstrueerd in het veilige gebruik van het apparaat.
- Kinderen jonger dan 8 jaar moeten uit de buurt van de machine worden gehouden.
- Kinderen mogen niet met het apparaat spelen.
- Reiniging en gebruikersonderhoud mogen alleen onder toezicht worden uitgevoerd door kinderen.
- Een gebruiker mag de machine alleen zonder toezicht bedienen, wanneer hij zodanig uitleg over de machine heeft gekregen dat hij deze veilig kan bedienen.

- Reparaties en onderhoudswerkzaamheden mogen uitsluitend worden uitgevoerd door de Melitta-klantenservice of door geschoold personeel dat hiervoor door de fabrikant is geautoriseerd. Door verkeerde reparaties kunnen aanzienlijke gevaren voor de gebruiker ontstaan.

### Juist gebruik

- De machine kan door binnendringend water worden beschadigd. De machine is niet beschermd tegen waterstralen.
  - Giet nooit water over de machine.
  - Gebruik geen waterstraal, hogedruk- of stoomreiniger voor het reinigen van de machine.
  - De machine is niet geschikt voor plaatsing op een oppervlak waarop een waterstraal zou kunnen worden gebruikt.
- Schakel de machine bij langere periodes van afwezigheid met de hoofdschakelaar uit en draai bij een vaste wateraansluiting de waterkraan dicht.
- Open in geen geval afdekkingen, wanneer u hier niet expliciet om wordt gevraagd. Verwijder nooit schroeven en daarmee bevestigde behuizingsdelen. Bij aanraking van stroomvoerende onderdelen bestaat levensgevaar door elektrische spanning.
- Houd geen lichaamsdelen onder de filter of het filtergedeelte, wanneer er hete vloeistoffen uit stromen.
- Trek de filter er tijdens het filterproces niet uit en let erop dat na het filterproces de filter leegloopt. Gevaar voor verbranding.
- Wees altijd voorzichtig bij de omgang met hete producten.
- Raak geen hete onderdelen aan, vooral de warmhoudplaten. Gevaar voor verbranding!
- Gebruik de glazen kan niet op het fornuis/in de oven.
- Verhit de lege glazen kan niet.
- Spoel na gebruik de glazen kan met heet water uit. Reinig de glazen kan in de vaatwasmachine tot 60 °C of met gewoon afwasmiddel en een zachte borstel. Gebruik geen schurende middelen of harde voorwerpen.



- Zet de hete glazen kan niet op een koude of natte ondergrond.
- Houd de glazen kan niet boven personen.
- Schakel de warmhoudplaten uit, zodra de glazen kannen leeg zijn.
- Let op zichtbare schades of storingen. Herkenbare storingen zijn uitstromend water, geur- en hitte-ontwikkeling, ongewone geluiden evenals foutmeldingen op het display. Bij opvallende zaken:
  - Netstekker uittrekken.
  - Watertoevoer dichtdraaien.
  - Contact opnemen met klantenservice.
  - Machine door de klantenservice laten controleren en repareren.
- Reinig de machine regelmatig. Verontreinigingen kunnen schadelijk zijn voor de gezondheid.
- Defecte onderdelen mogen uitsluitend worden vervangen door originele reserveonderdelen. Anders vervalt de aanspraak op garantie.

## Waarschuwingen

### **⚠ VOORZICHTIG**

#### Licht letsel!

Markeert gevaren die tot licht letsel kunnen leiden.

### **LET OP**

#### Materiële schade!

Markeert het risico van mogelijke materiële schade.

## Technische gegevens

### Apparaatgegevens

Afmetingen (B x D x H)	
– met glazen kan	230 x 420 x 470 mm
– met thermoskan	230 x 420 x 635 mm
Gewicht	
– met glazen kan	ca. 9,6 kg
– met thermoskan	ca. 11,5 kg
Capaciteit geïntegreerde watertank	2,0 l

### Gebruiksgegevens

Capaciteit per uur	125 koppen/uur (à 125 ml)
Directe capaciteit	15 koppen/6,5 min.
Toegestane omgevingstemperatuur	+ 5-30 °C
Toegestane luchtvochtigheid	< 80 % niet condenserend

### Aansluitingen

Spanningsvoorziening	200-240 V, 50-60 Hz
Opgenomen vermogen	
– met glazen kan	1470-2110 W
– met thermoskan	1360-1960 W
Beveiliging op standplaats	16 A (noodzakelijk)
Aansluiting	1,8 m netkabel met geaarde netstekker
Aansluiting vers water:	G ¾" buitendraad
Druk vers water	Ten minste 0,25 MPa (2,5 bar) bij ca. 2 l/min., bij meer dan 0,6 MPa (6 bar) statisch is een drukregelaar noodzakelijk
Carbonaathardheid vers water	Bij zeer hard water adviseren wij het gebruik van een waterfilter (bijv. BRITA Purity)
Geluidsniveau	< 70 dB (A)



## Installatie

### Standplaats en opslag

- Alleen op vorstvrije plekken.
- Niet in de buitenlucht, alleen in gesloten, droge verrekken.
- Niet in zones met een hoge luchtvochtigheid (bijv. zone met stoom, kookdampen).
- Niet aan boord van voertuigen of in mobiele verrekken (aanvraag bij de fabrikant).
- Horizontaal en trillingsvrij.
- Vanwege warmte-ontwikkeling van de machine voldoende afstand tot muren en voorwerpen bieden:

Naar achter toe	ten minste 5 cm
Naar boven toe	ten minste 30 cm

### Wateraansluiting (afhankelijk van uitvoering)

**Aanwijzing**  
Machines met een wateraansluiting beschikken eveneens over een watertank en kunnen handmatig worden gevuld.

- De wateraansluiting moet tijdens gebruik op elk moment gemakkelijk kunnen worden afgesloten (afsluitkraan).
  - Neem voor de aansluiting op de watervoorziening eventueel aanwezige nationale voorschriften in acht, bijv. EN 61770.
  - Houd de grenswaarden voor waterdruk conform de technische gegevens aan.
  - Gebruik uitsluitend de meegeleverde slangenset en verleng de slang niet. Andere of gebruikte slangensets mogen niet worden aangesloten.
1. **1** Draai de slangenset met geplaatste afdichting op de machine licht vast met een steeksleutel. Haal er eventueel een vakman bij.
  2. **2** Open de waterkraan op de watertoevoerleiding.

### Elektrische aansluiting

- De voedingsspanning moet overeenstemmen met de gegevens op het typeplaatje.
  - De toevoerleiding moet op de standplaats zijn beveiligd met een aardlekschakelaar (max. 30 mA).
1. **3** Steek de netstekker in.
    - Het stopcontact moet tijdens werking gemakkelijk toegankelijk zijn, om bij een eventuele storing de stekker uit te kunnen trekken.

## Ingebruikname

**Aanwijzing**  
Spoel vóór het eerste gebruik of na een langere periode van stilstand de machine 2 x met water door.

1. **4** Schakel de hoofdschakelaar in.
2. **5** Plaats de inschuifilter in de machine.
3. Afhankelijk van uitvoering:
  - **6a** Zonder wateraansluiting: vul de watertank met 1,8 liter water.
  - **6b** Met wateraansluiting: kies waterhoeveelheid voor 15 koppen met de toets "Hoeveelheidinstelling".
4. **7** Zet de kan onder de filter.
5. **8** Druk op de toets "Start/Stop".
  - De toets begint te knipperen.
  - **9** Wacht tot het filterproces voltooid is.
  - **10** Na beëindiging van het filterproces zijn drie korte geluidssignalen te horen.
6. **11** Machines met glazen kan: druk op de toets "Start/Stop".
  - De warmhoudfunctie wordt uitgeschakeld en de machine is weer gereed voor gebruik.
7. **12** Maak de kan leeg.
8. **13** Herhaal de procedure 1x (stappen **6a**/**6b** tot en met **12**).

## Instellingen

### Machines met glazen kan: warmhoudtijd van de onderste warmhoudplaat instellen

1. **14** Druk twee keer op de toets "Instellingen".
  - Op het display verschijnt een getal.
2. **15** Druk op de toets "Start/Stop" tot de gewenste instelling op het display verschijnt: 20 = 20 minuten, 40 = 40 minuten, 1H = 1 uur, 2H = 2 uur, 4H = 4 uur.
3. **16** Druk voor het opslaan zolang op de toets "Instellingen" tot het display is teruggesprongen naar de uitgangstoestand.

### Zetmethode instellen

Het filterproces kan worden uitgevoerd met twee verschillende zetmethodes:

### Continuous-brewing (fabrieksinstelling)

Het filterproces wordt zonder onderbreking uitgevoerd.



### Pre-wet-brewing

De koffie wordt eerst met een kleine hoeveelheid heet water opgegoten en het filterproces wordt kort onderbroken. Daardoor zwelt de gemalen koffie op en de aroma's kunnen zich beter ontplooien. Vervolgens wordt het filterproces automatisch voortgezet.

### Instelling

- 17** Druk op de toets "Instellingen".  
– Op het display verschijnt "Cb" of "Pb".
- 18** Druk op de toets "Start/Stop" tot de gewenste instelling op het display verschijnt: Cb = Continuoos-brewing, Pb = Pre-wet-brewing.
- 19** Druk voor het opslaan zolang op de toets "Instellingen" tot het display is teruggesprongen naar de uitgangstoestand.

## Bediening

### Koffie

De gemalen koffie moet geschikt zijn voor gebruik in industriële koffiemachines. Gebruik uitsluitend droge en losse, in geen geval geklonterde gemalen koffie.

### Aroma-instelling

Via de aroma-selector kan de sterkte van de gezette koffie afhankelijk van persoonlijke smaak worden aangepast.

-  Koffie mild
-  Koffie sterk

### Werking

- Open indien nodig de waterkraan op de watertoevoerleiding en schakel de hoofdschakelaar in.
- 20** Plaats de inschuifilter met filterpapier en gemalen koffie in de machine.

### Aanbevolen koffiedosering

Koppen	Liter	Totaal (g)	Per kop (g)
5	0,65	25-40	5-8
10	1,25	45-60	4,5-6
15	1,88	60-80	4-5,3

- Afhankelijk van uitvoering:
  - 21a** Zonder wateraansluiting: vul de watertank met de gewenste hoeveelheid water.
    - Voor een bepaalde hoeveelheid gezette koffie moet ongeveer 10% meer water worden gebruikt, omdat dit achterblijft in het koffiedik en het filterpapier.
  - 21b** Met wateraansluiting: kies de gewenste hoeveelheid water met de toetsen "Hoeveelheidinstelling".

- 22** Zet de kan onder de filter.
  - Plaats bij thermoskannen met pompfunctie de pompbuis om een optimale vermenging van de koffie te verkrijgen.
- 23** Druk op de toets "Start/Stop".
  - De toets begint te knipperen.
  - 24** Wacht tot het filterproces voltooid is.
  - 25** Na beëindiging van het filterproces zijn drie korte geluidssignalen te horen.
  - 26** Machines met glazen kan: de duur van de warmhoudfunctie verschijnt op het display.

### Machines met glazen kan: bovenste warmhoudplaat

Voor het warmhouden van de gezette koffie kan een glazen kan op de bovenste warmhoudplaat worden gezet om met een andere glazen kan weer een filterproces te starten.

- 27** Zet de glazen kan op de bovenste warmhoudplaat.
- 28** Druk op de toets "Bovenste warmhoudplaat AAN/UIT".
  - De toets brandt groen.
- Druk voor het uitschakelen opnieuw op de toets "Bovenste warmhoudplaat AAN/UIT".
  - De toets brandt wit.

### Service-indicaties

Toets "Ontkalking" brandt	Ontkalkingsprocedure starten, zie hoofdstuk "Ontkalking"
E1	Geen water
E0 E2 tot en met E5	Contact opnemen met klantenservice
E6	Geen kan geplaatst

### Machine uitschakelen

- 29** Schakel de hoofdschakelaar uit.
- 30** Machines met wateraansluiting: sluit bij langere gebruikspauzes bovendien de waterkraan op de watertoevoerleiding.

## Reiniging en onderhoud

### ► Aanwijzing

Op de volgende internetpagina vindt u specifieke informatie over de machine en de reinigingsmiddelen:  
[www.planerhandbuch.de](http://www.planerhandbuch.de)

1. **31** Trek de netstekker uit.
2. **32** Reinig oppervlakken regelmatig met een vochtige doek.

## Ontkalking

### ▲ VOORZICHTIG

#### Gezondheidsschade door reinigingsmiddelen!

De bestanddelen van de reinigingsmiddelen kunnen irritaties van de ogen en huid evenals gezondheidsschade bij inademen en inslikken veroorzaken.

- Reinigingsmiddelen altijd buiten het bereik van kinderen bewaren.
- Uitsluitend de in de gebruiksaanwijzing genoemde reinigingsmiddelen gebruiken, anders vervalt de wettelijke garantie.
- Handschoenen dragen.
- Waarschuwingen op de verpakkingen van de reinigingsmiddelen in acht nemen.
- Aanbevolen verbruikshoeveelheid in acht nemen.

Het apparaat moet regelmatig worden ontkalkt. De tussenpozen zijn afhankelijk van de hardheidsgraad van het water en de frequentie van het gebruik (hard water en/of frequent gebruik = vaker ontkalken).

**33** Wanneer de toets "Ontkalking" op de machine brandt, moet een ontkalkingsproces worden uitgevoerd.

Om schade aan het apparaat te vermijden, adviseren wij om elke 3 maanden een ontkalking uit te voeren – uiterlijk echter, wanneer het apparaat hierom vraagt. Het ontkalkingsprogramma duurt ongeveer 25 minuten en mag niet worden onderbroken.

### LET OP

#### Machineschade!

Het gebruik van ongeschikte ontkalkers kan leiden tot schade aan het apparaat.

- Gebruik uitsluitend Melitta Cafina snelontkalker art.-nr. 24721.

1. Afhankelijk van uitvoering:
  - **34a** Met glazen kan: vul de glazen kan met max. 1 liter koud water.
  - **34b** Met thermoskan: vul de maatbeker met max. 1 liter koud water.
2. **34a** **34b** Vermeng snelontkalkerpoeder (50-100 g op 1 liter) roerend met een kunststof lepel tot het middel is opgelost.
3. **35** Plaats de inschuifilter zonder filterpapier en zonder gemalen koffie in de machine.
4. **36a** **36b** Vul de watertank met de ontkalkeroplossing.
  - Houd niet opgeloste poederdeeltjes tegen, zodat deze niet in de watertank komen.
5. **37a** **37b** Zet de glazen kan of de thermoskan onder de filter.
6. **38** Druk op de toets "Ontkalking".
  - De toets begint te knippen en op het display verschijnt "CA".
  - **39** Zodra het ontkalkingsproces is voltooid, is een geluidssignaal te horen en de toets "Ontkalking" gaat uit en "CA" op het display verdwijnt.
7. **40** Maak de kan leeg.

### ▲ VOORZICHTIG

#### Gezondheidsschade door reinigingsmiddelen!

- Om gezondheidsschade te vermijden, voert u de volgende stap zoals beschreven uit.

8. Afhankelijk van uitvoering:
  - **41a** Zonder wateraansluiting: vul de watertank met 1,8 liter water.
  - **41b** Met wateraansluiting: kies waterhoeveelheid voor 15 koppen met de toets "Hoeveelheidinstelling".
9. **42** Zet de kan onder de filter.
10. **43** Druk op de toets "Start/Stop".
  - De toets begint te knippen.
  - **44** Wacht tot het filterproces is voltooid.
  - **45** Na beëindiging van het filterproces zijn drie korte geluidssignalen te horen.
11. **46** Machines met glazen kan: druk op de toets "Start/Stop".
  - De warmhoudfunctie wordt uitgeschakeld en de machine is weer gereed voor gebruik.
12. **47** Maak de kan leeg.
13. **48** Herhaal de procedure 2x (stappen **41a**/**41b** tot en met **47**).
14. **49** Maak de kan leeg en reinig deze grondig (ook deksel enz.).

## Onderhoud

Neem bij vragen over service, onderhoud of afvoer contact op met de voor u verantwoordelijke dealer. Reparaties en servicewerkzaamheden mogen uitsluitend worden uitgevoerd door de Melitta-klantenservice of door vakmensen die hiervoor door de fabrikant zijn geautoriseerd.

### Intervallen

Om de correcte toestand en de veiligheid van het apparaat te behouden, neemt u goed nota van de desbetreffende nationale en regionale wetten en richtlijnen.

In Duitsland is de eigenaar/gebruiker volgens de voorschriften van de wettelijke ongevallenverzekering verplicht om dit apparaat met bepaalde tussenpozen door een erkende elektricien te laten controleren op zijn correcte toestand. De periode tussen deze controles bedraagt gewoonlijk 6 maanden. Deze controle kan op verzoek ook worden uitgevoerd en bevestigd door de klantenservice. Het apparaat is tijdens zijn productie onderworpen aan de noodzakelijke veiligheidscontroles en er is voor de eerste ingebruikname geen verdere controle nodig.

### Buiten gebruik nemen

Vóór periodes van langere stilstand of een transport moet de machine buiten gebruik worden genomen.

1. Trek de netstekker uit.

Bovendien bij machines met wateraansluiting:

2. sluit de waterkraan op de watertoevoerleiding.
3. Demonteer de slang van de watertoevoerleiding op het apparaat en laat het restwater eruit lopen.

## Recycling en afvoer

Deze machine is zodanig geconstrueerd en geproduceerd dat een milieuvriendelijke afvoer mogelijk is.

### Afval afvoeren

Het afval dat bij het koffiezetten ontstaat, is zuiver organisch en mag daarom bij het normale huisvuil worden afgevoerd.

### Afvalwater afvoeren

Het afvalwater dat bij het koffiezetten en reinigen ontstaat, voldoet aan de kenmerken van algemeen huishoudelijk afvalwater en mag daarom via de normale riolering worden afgevoerd.

## Reinigingsmiddelen afvoeren

De in deze gebruiksaanwijzing aanbevolen reinigingsmiddelen voldoen bij beoogd gebruik aan de wettelijke eisen en mogen daarom zonder verdere maatregelen met het spoelwater via de normale riolering worden afgevoerd.

### Machine afvoeren

Deze machine bevat hoogwaardige grondstoffen die kunnen worden gerecycled.



### Voer de machine niet via het gewone huisvuil af!

Neem bij de afvoer goed nota van de desbetreffende nationale en regionale wetten en richtlijnen.

## Storingen

Laat het apparaat bij storingen eerst door de klantenservice of een erkende elektricien controleren en evt. repareren, voordat u verder gebruikt. Door verkeerde reparaties kunnen aanzienlijke gevaren voor de gebruiker ontstaan.

Aanwijzingen voor het verhelpen van mogelijke storingen zijn vermeld in de onderstaande tabel.



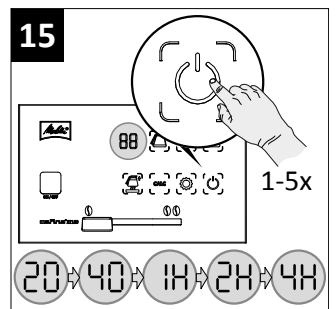
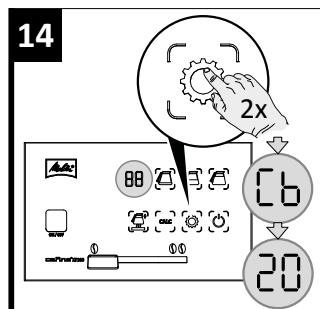
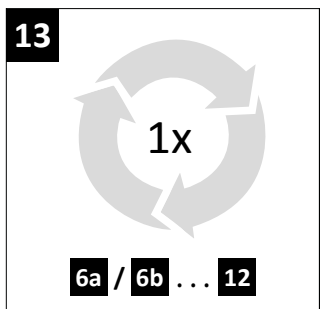
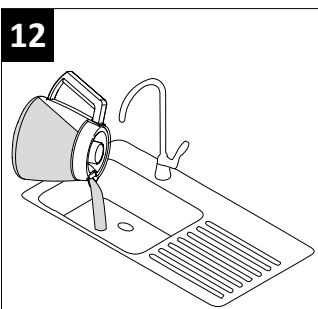
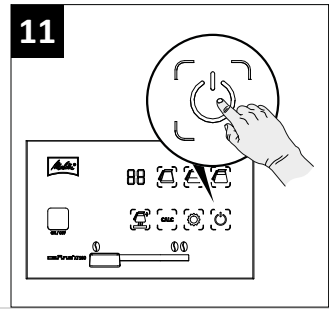
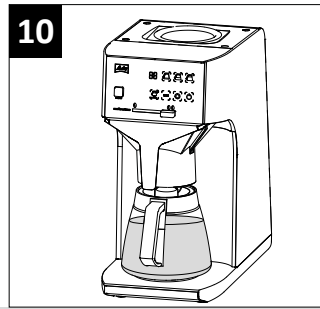
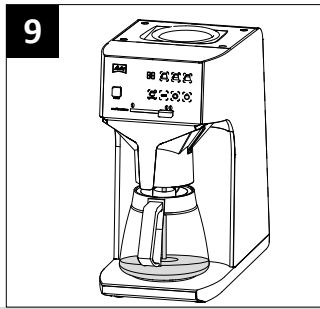
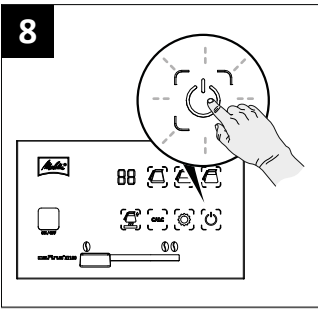
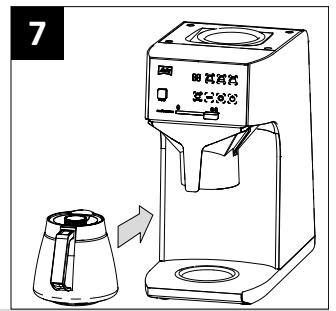
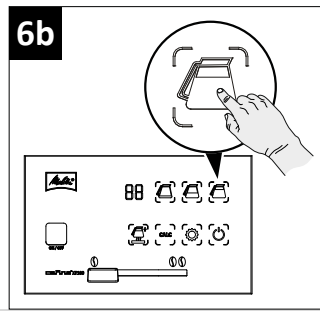
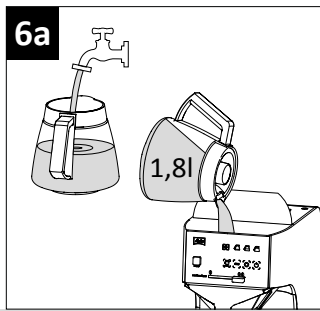
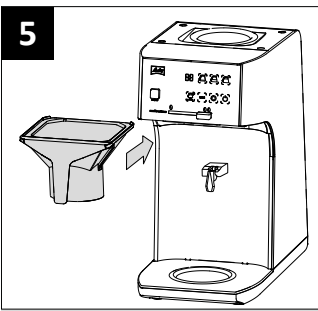
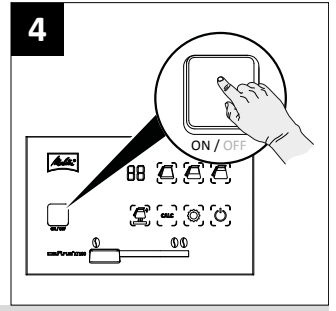
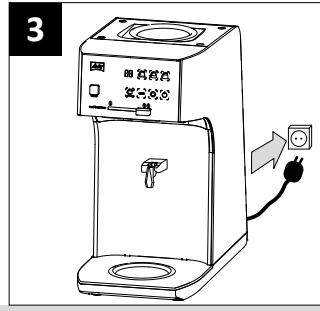
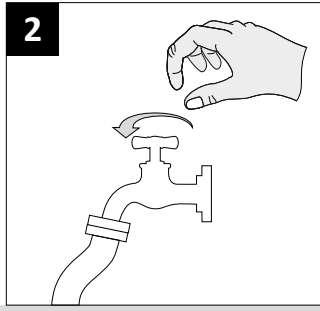
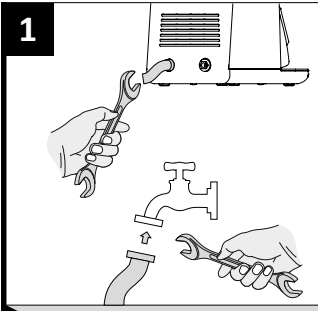
## Aanwijzingen voor het verhelpen van mogelijke storingen

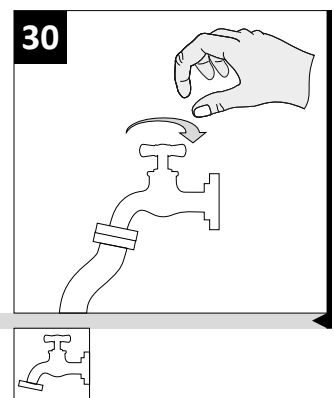
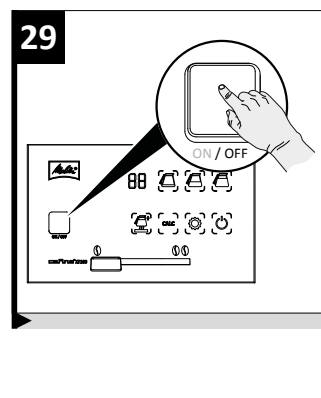
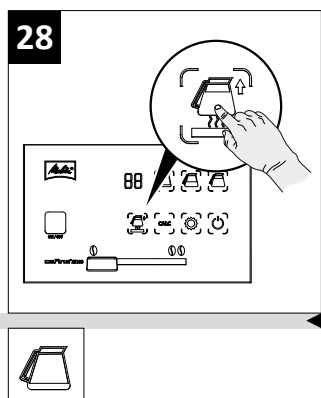
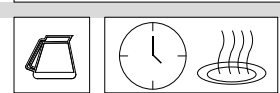
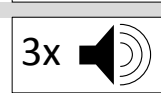
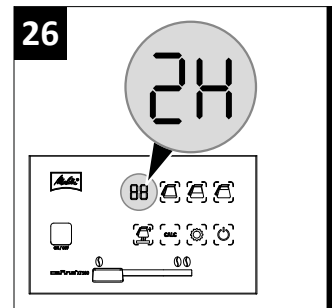
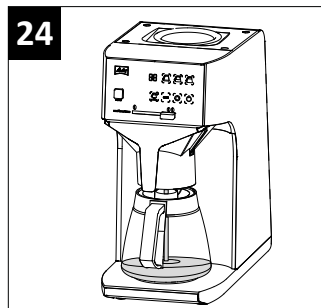
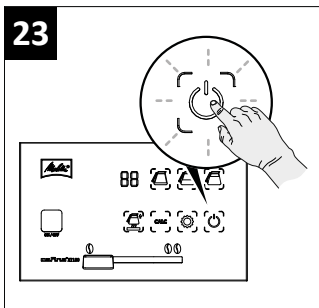
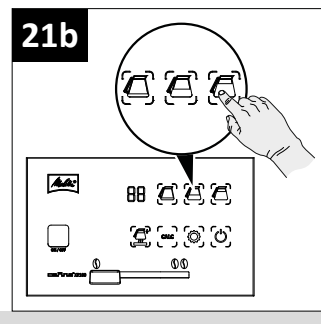
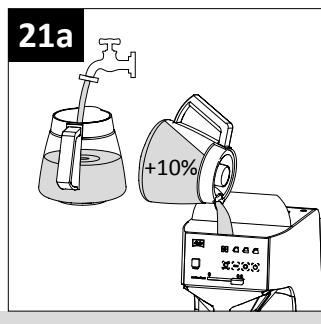
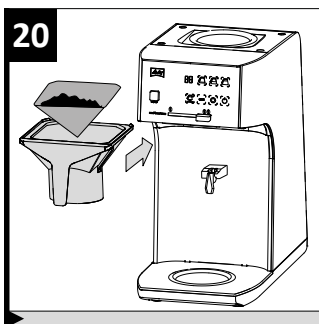
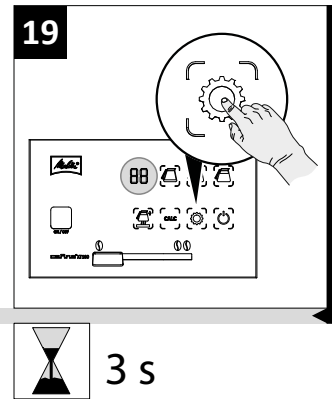
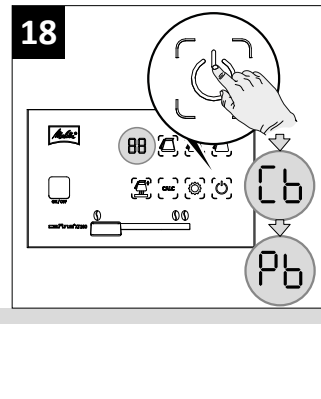
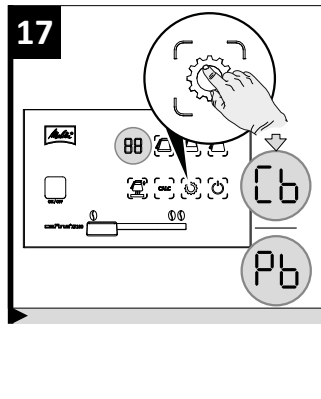
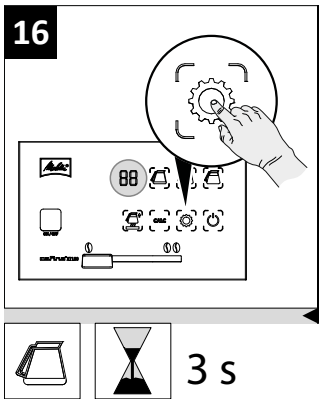
Storing	Oorzaak	Oplossing
Filterproces is vertraagd of onderbroken	<ul style="list-style-type: none"><li>• Zeer fijne maling van de koffie = poriën van het filterzakje gaan dichtzitten</li><li>• Sterke verkalking</li><li>• Watertoevoer verstopt</li><li>• Temperatuurregelaar defect</li></ul>	<ul style="list-style-type: none"><li>• Grovere maling van de koffie kiezen</li><li>• Machine ontkalken</li><li>• Slangverbindingen/zeven reinigen</li><li>• Contact opnemen met klantenservice</li></ul>
Inschuijfilter loopt over	<ul style="list-style-type: none"><li>• Zeer fijne maling van de koffie = poriën van het filterzakje gaan dichtzitten</li><li>• Zeer zacht water</li></ul>	<ul style="list-style-type: none"><li>• Grovere maling van de koffie kiezen</li><li>• Harder water gebruiken</li></ul>
Waterdosering wijkt van het gekozen programma af	<ul style="list-style-type: none"><li>• Machine staat niet waterpas = verschuiving van het waterniveau in de watertank</li></ul>	<ul style="list-style-type: none"><li>• Oneffenheden op de standplaats compenseren, machine waterpas zetten</li></ul>
Geen water	<ul style="list-style-type: none"><li>• Waterkraan op de watertoevoerleiding gesloten</li><li>• Sterke verkalking</li><li>• Watertoevoer verstopt</li></ul>	<ul style="list-style-type: none"><li>• Waterkraan op de watertoevoerleiding openen</li><li>• Machine ontkalken</li><li>• Slangverbindingen/zeven reinigen</li></ul>
Inschuijfilter druppelt	<ul style="list-style-type: none"><li>• Druppelstop aan de onderkant van de inschuijfilter vuil</li></ul>	<ul style="list-style-type: none"><li>• Druppelstop reinigen</li></ul>
Koffie is niet lekker	<ul style="list-style-type: none"><li>• Koffie langer dan 1 uur op voorraad</li><li>• Te hoog chloorgehalte in het water</li><li>• Resten van ontkalker of afwasmiddel</li></ul>	<ul style="list-style-type: none"><li>• Vers gefilterde koffie snel opgebruiken</li><li>• Waterfilter door klantenservice ervoor laten plaatsen</li><li>• Apparaat/kan grondig doorspoelen met water</li></ul>
Koffie te koud	<ul style="list-style-type: none"><li>• Open kan</li></ul>	<ul style="list-style-type: none"><li>• Deksel op kan aanbrengen</li></ul>
Koffie te heet	<ul style="list-style-type: none"><li>• Geringe hoeveelheid koffie te lang op voorraad</li></ul>	<ul style="list-style-type: none"><li>• Vers gefilterde koffie snel opgebruiken</li></ul>

Neem bij andere storingen contact op met de klantenservice van Melitta Professional Coffee Solutions.

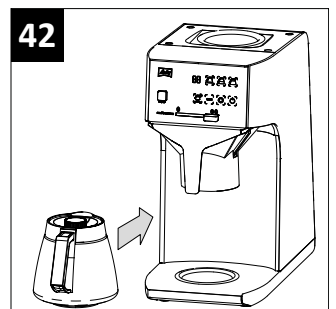
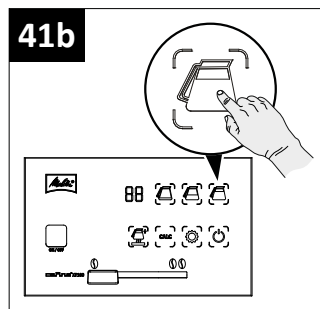
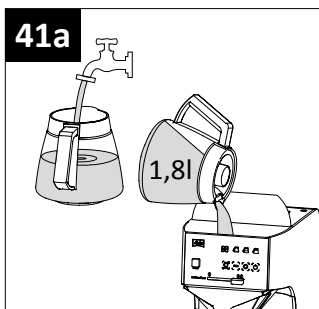
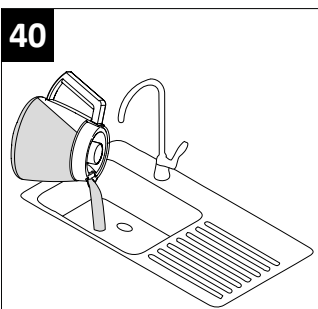
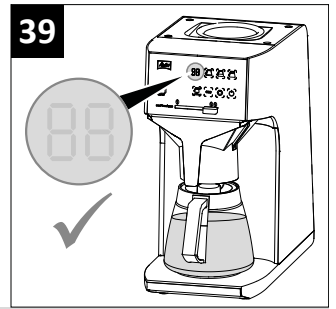
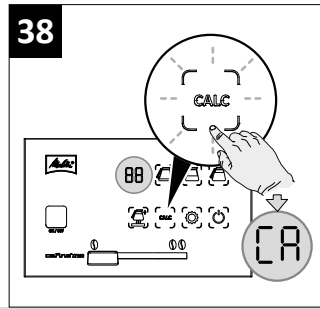
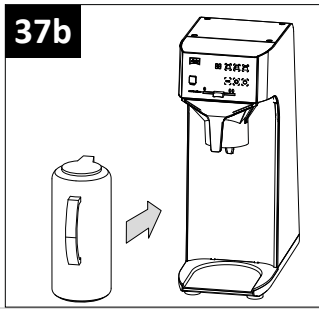
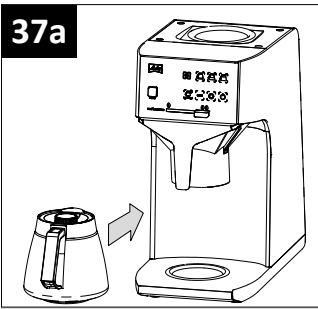
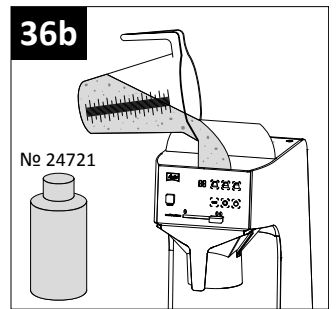
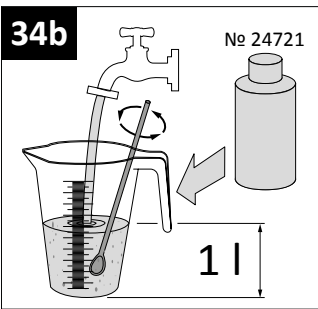
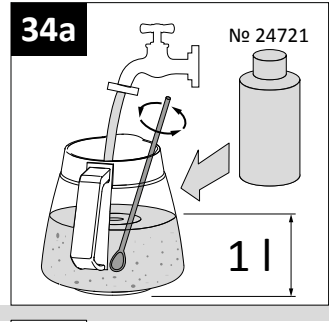
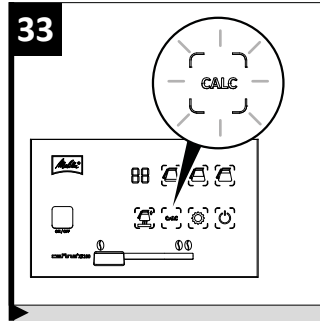
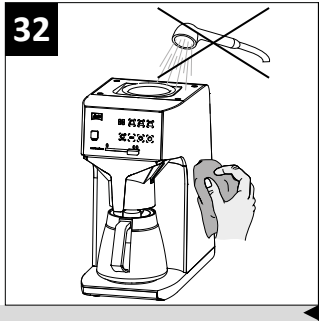
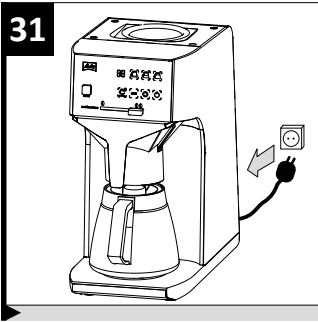
## Illustrationen | Illustrations | Illustrations | Illustraties

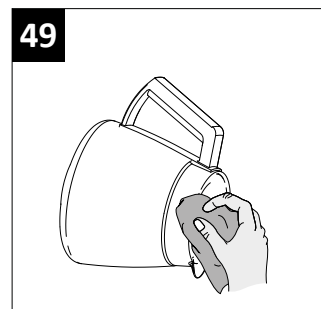
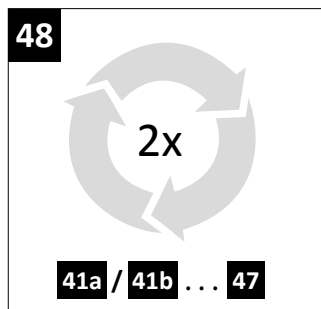
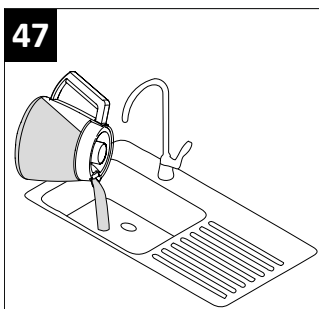
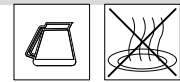
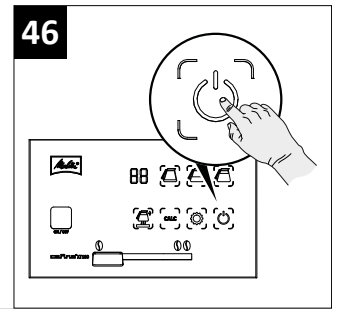
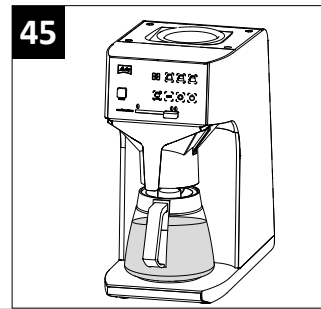
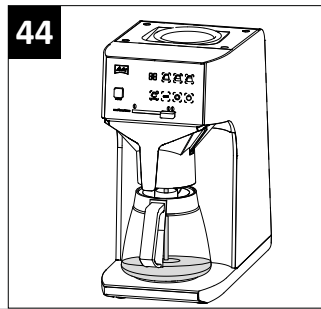
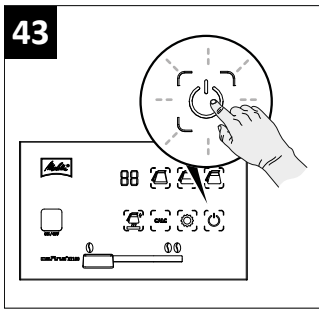
	DEUTSCH	ENGLISH	FRANÇAIS	NEDERLANDS
<b>1</b>	Verweis auf Abbildung	Reference to figure	Renvoi à l'illustration	Verwijzing naar afbeelding
<b>7 ... 12</b>	Bildfolge von ... bis	Image sequence from ... to	Séquence d'images de ... à	Afbeeldingsvolgorde van ... tot
	Handlungsfolge zu einer bestimmten Tätigkeit	Sequence for a certain activity	Séquence d'actions jusqu'à une action précise	Volgorde van handelingen bij een bepaalde activiteit
	Nur gültig für Maschinen mit Wasseranschluss	Only applicable for machines with water connection	Valable uniquement pour des machines avec raccord d'eau	Alleen geldig voor machines met wateraansluiting
	Nur gültig für Maschinen ohne Wasseranschluss	Only applicable for machines without water connection	Valable uniquement pour des machines sans raccord d'eau	Alleen geldig voor machines zonder wateraansluiting
	Nur gültig für Ausführung mit Glaskanne	Only applicable for version with glass jug	Valable uniquement pour l'exécution avec verseuse en verre	Alleen geldig voor uitvoering met glazen kan
	Nur gültig für Ausführung mit Isolierkanne	Only applicable for version with insulated jug	Valable uniquement pour l'exécution avec verseuse isotherme	Alleen geldig voor uitvoering met thermoskan
	Signalton	Signal tone	Signal acoustique	Geluidssignaal
	Wartezeit	Waiting time	Temps d'attente	Wachttijd
	Vorgang wiederholen	Repeat the process	Répéter le processus	Procedure herhalen
	Warmhaltefunktion -EIN-	Keep-warm function -ON-	Fonction de maintien au chaud -MARCHE-	Warmhoudfunctie -AAN-
	Warmhaltefunktion -AUS-	Keep-warm function -OFF-	Fonction de maintien au chaud -ARRÊT-	Warmhoudfunctie -UIT-
	Displayanzeige	Display	Affichage à l'écran	Displayaanduiding











**Melitta macht Kaffee zum Genuss<sup>®</sup>**



Melitta Professional Coffee Solutions GmbH & Co. KG • Zechenstr. 60 • 32429 Minden • GERMANY  
Phone: +49 571 5049-0 • Fax: +49 571 5049-233 • professional@melitta.de • www.melitta-professional.de