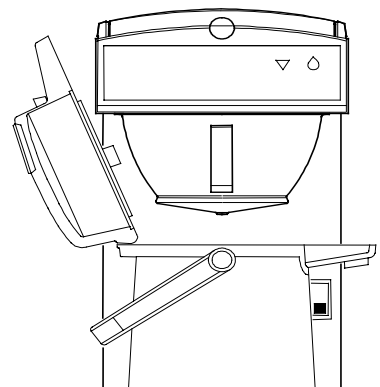
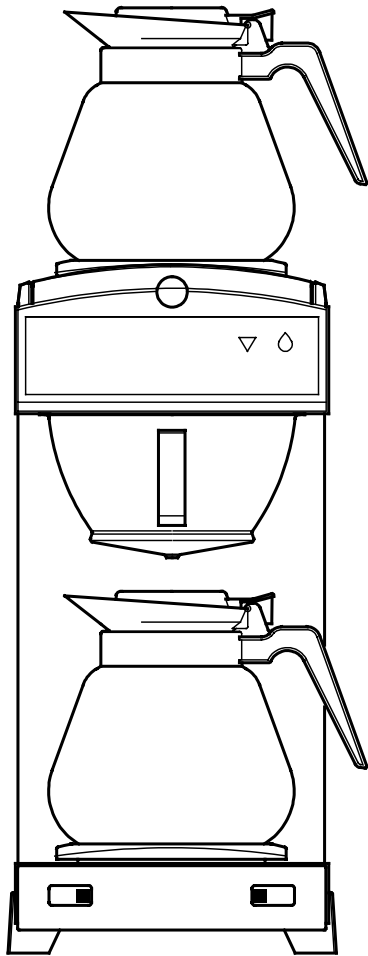


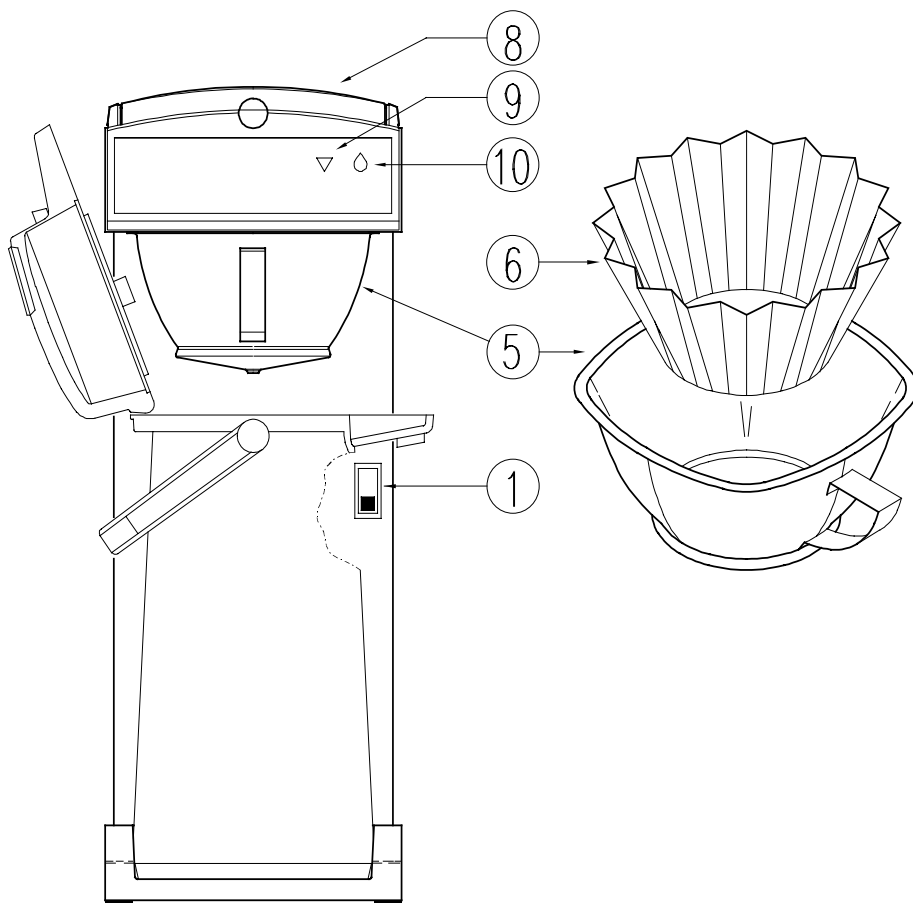
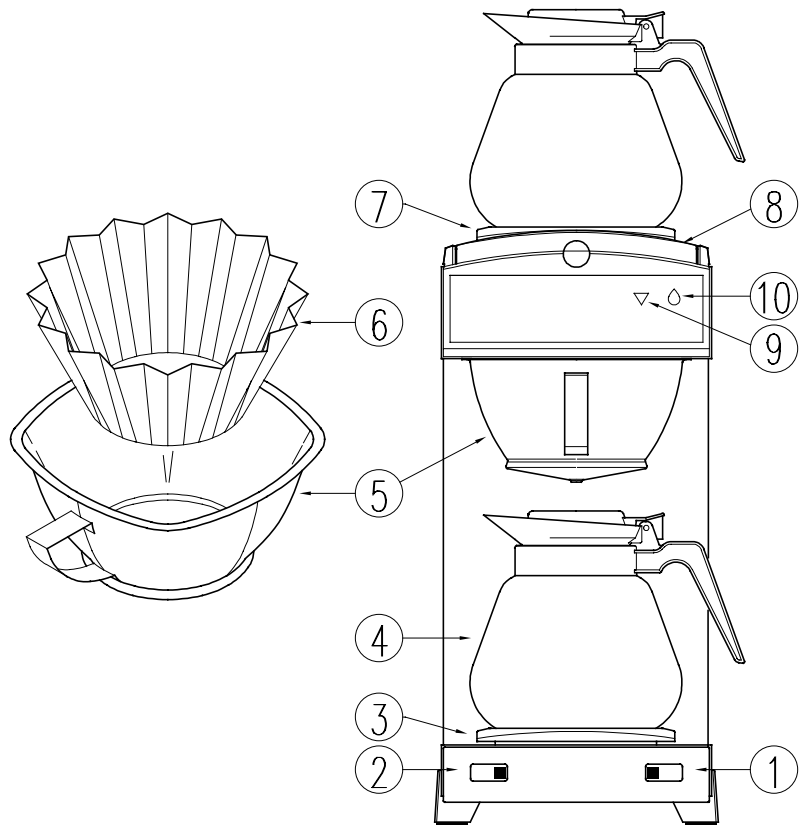


Gebrauchsanweisung
KAFFEEBRÜHMASCHINE

DE



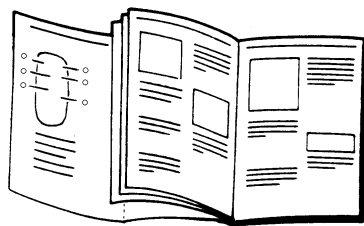
Mondo TH



1.1 Einführung

Es freut uns, daß Sie sich für eines unserer Qualitätsprodukte entschieden haben. Um die Gebrauchsmöglichkeiten optimal und sicher zu nutzen, empfehlen wir Ihnen, diese Gebrauchsanleitung sorgfältig zu lesen.

Während des Lesens sollten Sie die



Ausklappseite
offen liegen
lassen.

Inhalt

Seite

1.1 EINFÜHRUNG.....	1
1.2 AUSFÜHRUNGEN UND MODELLE	1
1.3 WARNHINWEISE UND VORSICHTSMAßNAHMEN...	2
1.4 DIE KAFFEEBRÜHMASCHINE AUF EINEN BLICK....	3
1.5 AUFSTELLEN UND INBETRIEBNAHME	4
1.6 DER GEBRAUCH	5
1.7 REINIGUNG	6
1.8 ENTKALKEN.....	7
1.9 STÖRUNGEN	8

1.2 Ausführungen und Modelle

Diese Gebrauchsanleitung gilt für nachstehende Kaffeebrühmaschinen:

Mnd1-021

Mnd2-021

Th10-021

Th20-021

MndWB3-021

MndTW-021

MndTW-022

Für die Abbildungen siehe den rückwärtigen Teil der Gebrauchsanleitung)

Für die technischen Daten über Leistung, Modell- und Typennummer siehe das Typenschildchen an der Maschine. Notieren Sie diese Angaben im rückwärtigen Teil der Gebrauchsanleitung.



1.3 Warnhinweise und Vorsichtsmaßnahmen

Im Hinblick auf eine sichere Verwendung der Kaffeebrühmaschine sind folgende Warnhinweise und Vorsichtsmaßnahmen zu beachten.

WARNHINWEISE

- △ Die Maschine darf niemals in Wasser untergetaucht werden.
 - △ Im Verlauf von Wartungsarbeiten, wie etwa dem Entkalken, hat die betreffende Person bei der Maschine zu bleiben.
 - △ Es ist darauf zu achten, daß das Netzkabel nicht mit der Warmhalteplatte in Berührung kommt.
 - △ Die Maschine muß immer so an das Stromnetz angeschlossen werden, daß der Anschluß auf einfache Weise unterbrochen werden kann.
 - △ Der Hersteller übernimmt keine Haftung für Schäden, die von einer nicht in dieser Gebrauchsanleitung beschriebenen Anlage, einen ebensolchen Gebrauch oder unsachgemäße Wartungsarbeiten verursacht wurden.
 - △ Während des Gebrauchs werden einige Maschinenteile sehr heiß.
- Falls das gesamte Wasser aus der Maschine entfernt wurde, sind die Anweisungen für das Aufstellen und die Inbetriebnahme zu befolgen (siehe § 1.5).
 - Falls Sie mit einem aggressiven Reinigungsmittel oder Entkalker arbeiten, empfiehlt sich die Verwendung einer Sicherheitsbrille oder eines Gesichtsschutzes sowie von Handschuhen. Ein Kontakt der Entkalkerlösung mit der Maschinenaußenseite ist zu vermeiden, da dies eine bleibende Beschädigung des Gehäuses zur Folge haben kann.
 - Falls doch einmal Entkalker auf die Außenwand gelangen sollte, ist die Flüssigkeit so rasch wie möglich zu entfernen, selbstverständlich unter Beachtung der in der Gebrauchsanweisung beschriebenen Sicherheitsmaßnahmen. Anschließend ist die betroffene Stelle gründlich zu reinigen.
 - Nach Verwendung eines aggressiven Reinigungsmittels oder Entkalkers sind die Hände zu waschen.
 - Alle Reparaturarbeiten sind von einem Fachmann vorzunehmen.
 - Vor Reparatur- oder Wartungsarbeiten, bei denen die Maschine geöffnet werden muß, ist zuerst das Netzkabel zu ziehen.
 - Das Netzkabel muß geerdet sein.
 - Für die Installation sind immer geprüfte Materialien und Einzelteile zu verwenden.
 - Bei der Installation sind immer die lokalen Vorschriften und Normen zu beachten.

VORSORGMASSNAHMEN

- Wenn die Maschine längere Zeit nicht verwendet wurde, empfiehlt es sich, den elektrischen Anschluß zu unterbrechen.
- Normalerweise bleibt immer etwas Wasser in der Maschine zurück; dies ist bei Aufstellung in einem frostgefährdeten Raum zu berücksichtigen.



1.4 Die Kaffeebrühmaschine auf einen Blick

Auf der Ausklappseite finden Sie eine Wiedergabe der wichtigsten Bestandteile der Maschine. Aus diesem Grund empfiehlt es sich, diese Seite beim Lesen dieser Anleitung immer geöffnet zu halten.

1. Ein/Aus-Schalter der Maschine (und der unteren Warmhalteplatte)
2. Ein/Aus-Schalter der oberen Warmhalteplatte
3. Untere Warmhalteplatte
4. Glaskanne (Mondo), Thermoskanne oder Airpot (TH-Ausführung)
5. Filterpfanne
6. Kaffeefilter (Papier)
7. Obere Warmhalteplatte
8. Kaltwasserreservoir
9. Entkalkungsanzeige
10. Anzeige "In Betrieb"

EMPFOHLENE KAFFEEMENGEN

Verwenden Sie 35 bis 50 g Kaffee (Schnellfiltermahlung) pro Liter Wasser, je nach Geschmack.

Glaskanne:

1,7 l 60-85 Gramm

Thermoskanne oder

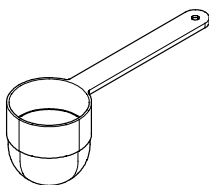
Airpot:

1,9 liter 65-95 Gramm

2,2 liter 75-110 Gramm

KAFFEELOT

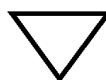
Ein gestrichener Kaffeelot (beigepackt) enthält etwa 40 g Kaffee.



LEUCHTEN



Die grüne Leuchte gibt an, daß die Maschine gerade Kaffee brüht. Solange diese Leuchte brennt, läuft Kaffee durch die Maschine. Am Ende des Brühvorgangs erklingen 3 akustische Signale und es erlischt die grüne Leuchte.



Die rote Leuchte blinkt, sobald eine Entkalkung fällig ist. Man kann dann jedoch noch problemlos einige Male Kaffee brühen, bis man Zeit zum Entkalken gefunden hat (siehe § 1.8).

FRISCHES LEITUNGSWASSER

Verwenden Sie zum Kaffeebrühen vorzugsweise frisches Leitungswasser.



ZUBEHÖRTEILE	Mondo 1	Mondo 2	Th 10	Th 20	Mondo 3 WB	Mondo Twin
Glaskanne	1	2	--	--	3	4
Filterpfanne + feder	1	1	1	1	1	2
Filtertüten	1	1	1	1	1	1
Cleaner	1	1	1	1	1	1
Renegite	1	1	1	1	1	1
Kaffeelot	1	1	1	1	1	1
Einfüllkanne	--	--	1	1	--	--



1.5 Aufstellen und Inbetriebnahme

1. Maschine an der gewünschten Stelle aufstellen.
2. Überprüfen, ob die Maschine fest und waagrecht steht.
3. Überprüfen, ob sich eine freie Steckdose in unmittelbarer Nähe befindet..
4. Eine leere Filterpfanne (5) in die Maschine schieben und eine leere Kanne (4) darunterstellen.**Achtung!**
 - Bei der TH-Ausführung ist der Deckel der Thermoskanne bzw. des Airpot zu öffnen.
 - Beim Airpot ist das Mischrohr in der Kanne zu belassen.
5. Eine Kanne bzw. einen Meßbecher (TH-Ausführung) kaltes Wasser in das Kaltwasserreservoir (8) gießen.
6. Minuten warten; die gesamte Luft wird jetzt aus dem Durchlauferhitzer-System gedrückt.
7. Die Schalter (1) und, falls vorhanden (2), in die Aus-Stellung 0 bringen.
8. Stecker in die Steckdose stecken.
9. Maschine einschalten, indem der Schalter (1) in die Ein-Stellung 1 gebracht wird.

Die grüne Anzeige (10) leuchtet auf, und ein Teil des eingegossenen Wassers läuft in die Kanne.

10. Sobald die grüne Leuchte (10) erloschen ist, ist die Kanne zu entleeren.

Anschließend ist die Maschine betriebsbereit.

Anmerkung:

1. In der Maschine bleibt immer etwas Wasser zurück (in Schläuchen, im Heizelement u.dgl.). Dies ist beim Umstellen der Maschine oder aber, wenn diese in einem frostgefährdeten Raum steht, zu berücksichtigen.
2. Sollte aus irgendeinem Grund kein Wasser mehr in der Maschine vorhanden sein, sind die vorerwähnten Schritte (Punkt 4 bis 10) zu wiederholen.

WARNHINWEIS



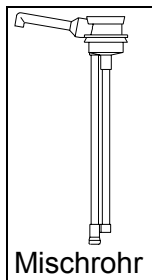
Es ist darauf zu achten, daß das Netzkabel nicht mit der Warmhalteplatte in Berührung kommt.



1.6 Der Gebrauch

KAFFEEBRÜHEN

1. Vor dem Gebrauch ist zu überprüfen, ob die Feder unten in der Filterpfanne (5) korrekt eingesetzt wurde (die Feder muß flach auf dem Filterpfannenboden aufliegen).
2. Ein Papier-Kaffeefilter (6) in die Filterpfanne einsetzen.
3. Filter mit der erforderlichen Kaffeemenge füllen; siehe hierzu § 1.4 **EMPFOHLENE KAFFEEMENGEN**.
4. Der beige packte Kaffeelot enthält gestrichen etwa 40 g Kaffee.
5. Die Filterpfanne (5) in die Maschine schieben.
6. Überprüfen, ob die Maschine ausgeschaltet ist (Schalter (1) in die Aus-Stellung 0).
7. Eine Kanne oder einen Meßbecher (TH-Ausführung) kaltes Wasser in das Kaltwasserreservoir (8) gießen.
8. Die Kanne danach unter die Filterpfanne stellen.
 - Bei der Glaskanne ist der Klappdeckel zu schließen.
 - Bei der Thermoskanne bzw. dem Airpot muß der Deckel hingegen geöffnet sein.
 - Beim Airpot hat das Mischrohr in der Kanne zu verbleiben.
9. Taste (1) in die Ein-Stellung 1 einschalten.
10. Die Anzeige (10) leuchtet auf und das Kaffeebrühen beginnt.
11. Sobald der Brühvorgang abgelaufen ist, erlischt die Anzeige (10) und es ertönt dreimal ein akustisches Signal zum Zeichen dafür, daß der Kaffee ausschankbereit ist.
12. Bei der Ausführung mit Glaskannen und mehr als einer Warmhalteplatte kann man die mit Kaffee gefüllte Kanne auf die andere Warmhalteplatte stellen. Somit kann man gemäß dem soeben beschriebenen Verfahren gleich anschließend eine weitere Kanne Kaffee brühen.
13. Warmhalteplatte einschalten, indem der Schalter (2) in die Ein-Position gebracht wird. Die Warmhalteplatte bleibt eingeschaltet, auch wenn der Rest der Maschine ausgeschaltet ist. Den Schalter wieder in die Aus-Position versetzen, sobald die zusätzliche Warmhalteplatte nicht mehr benötigt wird.



TEEBRÜHEN

Mit dieser Maschine kann man natürlich auch Tee brühen, und zwar in derselben Weise wie Kaffeebrühen. Anstelle von Papier-Kaffeefilter werden Tee oder Teebeutel verwendet

- Für die Verwendung von Teeblättern ist eine spezielle Filterpfanne (mit Sieb) erhältlich.
- Bei Verwendung von Teebeuteln kann man eine gewöhnliche Filterpfanne benutzen und die Beutel einfach in die Filterpfanne legen oder in die Kanne hängen.

Achtung! Niemals eine Filterpfanne oder eine Kanne zum Tee brühen verwenden, die bereits für Kaffee benutzt wurde. Kaffeerückstände beeinträchtigen den Teegeschmack.

WARNHINWEIS



Während des Gebrauchs werden einige Maschinenteile sehr heiß.



1.7 Reinigung

Selbstverständlich müssen Maschine und Zubehör regelmäßig gereinigt werden. Die Maschine läßt sich am besten mit einem feuchten Tuch reinigen, eventuell ergänzt mit einem nicht scheuernden oder ätzenden Reinigungsmittel. Die Glaskannen und die Filterpfanne kann man einfach abwaschen und danach gut sauberspülen. Thermoskannen und Airpots lassen sich mit Heißwasser spülen. Lassen sich auf diese Weise nicht alle Kaffee und Teereste entfernen, so empfiehlt sich die Verwendung unseres **Cleaners**. Die Verwendung dieses Mittels ist einfach:

VORSICHTSMAßNAHME



*Benutzen Sie Handschuhe bei der Verwendung von **Cleaner**!*

REINIGEN VON GLASKANNEN UND FILTERPFANNE

1. Eine Schüssel mit etwa 5 l heißem Wasser von mindestens 80 °C füllen und darin einen Beutel **Cleaner** auflösen.
2. Die zu reinigenden Teile in diese Lösung legen. Um ein gutes Reinigungsergebnis zu erzielen, muß die Feder aus der Filterpfanne entfernt werden.
3. Das Ganze max. 30 Minuten einwirken lassen.
4. **Cleaner** Lösung abspülen.
5. Danach ist alles gründlich mit heißem Wasser zu spülen.
6. Vergessen Sie nicht, anschließend wieder die Feder in die Filterpfanne einzusetzen.

REINIGEN VON THERMOSKANNEN UND AIRPOTS

1. **Cleaner** in heißem Wasser auflösen, Dosierung etwa 5 g/l.
2. Thermoskanne(n) und/oder den/die Airpot(s) mit dieser **Cleaner** Lösung füllen.
3. Lösung max. 30 Minuten einwirken lassen und danach wegspülen.
4. Abschließend ist die Kanne einige Male gut mit heißem Wasser (80 °C) zu spülen.



1.8 Entkalken

Während des Gebrauchs wird sich in der Maschine Kalk ablagern. Zu diesem Zweck ist sie mit einer Entkalkungsanzeige ausgestattet, die bei Überschreiten einer bestimmten Kalkablagerung aktiviert wird.

Wenn die entsprechende Anzeige aufleuchtet (Leuchte im roten Dreieck (9) beginnt zu blinken), ist das Entkalkungsprogramm zu verwenden, da sonst ein ordnungsgemäßes Funktionieren nicht mehr gewährleistet werden kann. Sobald die Leuchte zu blinken beginnt, kann problemlos noch einige Male Kaffee gebrüht werden, bis man Zeit zum Entkalken der Maschine gefunden hat.

1. Das Entkalken geht folgendermaßen vor sich:
2. Zuerst die Gebrauchsanweisung und Empfehlungen auf dem Entkalkerbeutel lesen. Wir empfehlen Ihnen die Verwendung des von uns erprobten Mittels **Renegite**.
3. 100 g **Renegite** in 1 l handwarmem Wasser auflösen.
4. Leere Filterpfanne (5) in die Maschine einsetzen und eine leere Kanne darunterstellen.
5. Die **Renegite**-Lösung vorsichtig in das Kaltwasserreservoir (8) schütten. Der Reservoirdeckel muß während des Entkalkens geöffnet sein!

6. Maschine mit Schalter (1) einschalten. Die Lösung fließt in die Kanne.
7. Maschine nach 1 Minuten mit Schalter (1) ausschalten.
8. Ca. 2 Minuten warten, um die **Renegite**-Lösung einwirken zu lassen.
9. Danach Maschine wieder einschalten, damit die verbleibende **Renegite**-Lösung durchlaufen kann.
10. Sobald keine **Renegite**-Lösung mehr aus der Filterpfanne tropft, kann die in der Kanne aufgefangene **Renegite**-Lösung weggespült werden.
11. Danach muß die Maschine gut durchgespült werden, indem zweimal ohne Kaffee gebrüht wird. Die Kanne ist jedoch zwischendurch zu entleeren.

Die Maschine ist jetzt wieder betriebsbereit

VORSICHTSMAßNAHMEN



- Während der gesamten Entkalkungsdauer hat die betreffende Person bei der Maschine zu bleiben.
- Während des Entkalkens sind Handschuhe sowie ein Gesichtsschutz zu verwenden.



1.9 Störungen

Sehen Sie im Falle von Störungen immer zuerst in der Störungstabelle nach. Wenn anhand dieser ein Problem nicht beseitigt werden kann, müssen Sie Ihren Fachhändler, oder Ihren Service Techniker zu Rate ziehen.

WARNHINWEIS



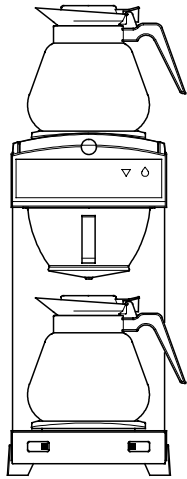
Wenn die Maschine geöffnet werden muß, beispielsweise im Falle einer Reparatur, ist immer zuerst der Netzstecker zu ziehen.

STÖRUNGSTABELLE

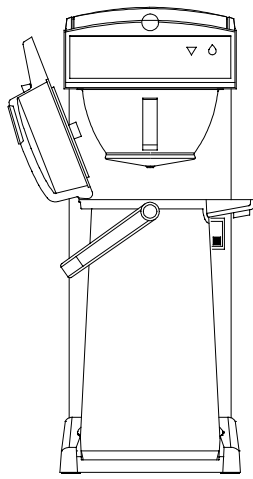
Störung:	Mögliche Ursache:	Abhilfe:
<ul style="list-style-type: none"> Bei der Inbetriebnahme leuchten die Anzeigen in den Schaltern nur kurz auf und erlöschen dann. 	<ul style="list-style-type: none"> Die externe Sicherung ist herausgesprungen; die Sicherungsgruppe ist überlastet. 	<ul style="list-style-type: none"> Entsprechende Sicherung austauschen. Maschine auf einer separaten Gruppe anschließen.
<ul style="list-style-type: none"> Bei der ersten Inbetriebnahme blinkt die Entkalkungs-Leuchte. 	<ul style="list-style-type: none"> Die Maschine weist eine Störung auf. 	<ul style="list-style-type: none"> Fachhändler oder Servicetechniker anrufen.
<ul style="list-style-type: none"> Die Entkalkungs-Leuchte blinkt nach dem Entkalken weiter. 	<ul style="list-style-type: none"> Die Kalkablagerung ist zu groß. 	<ul style="list-style-type: none"> Fachhändler oder Servicetechniker anrufen.
<ul style="list-style-type: none"> Die Entkalkungs-Leuchte blinkt. 	<ul style="list-style-type: none"> Die Kalkablagerung in der Maschine überschreitet die kritische Grenze. 	<ul style="list-style-type: none"> Maschine entkalken, siehe § 1.8, Entkalken
<ul style="list-style-type: none"> Die Anzeigen leuchten auf, es kommt jedoch kein Wasser in die Filterpfanne. 	<ul style="list-style-type: none"> Die Sicherung des Heizelements wurde aktiviert. 	<ul style="list-style-type: none"> Fachhändler oder Servicetechniker anrufen.
<ul style="list-style-type: none"> Die Filterpfanne läuft über. 	<ul style="list-style-type: none"> Die Filterpfannenfeder fehlt. 	<ul style="list-style-type: none"> Filterpfannenfeder in die Filterpfanne einsetzen.

ÄNDERUNGEN VORBEHALTEN

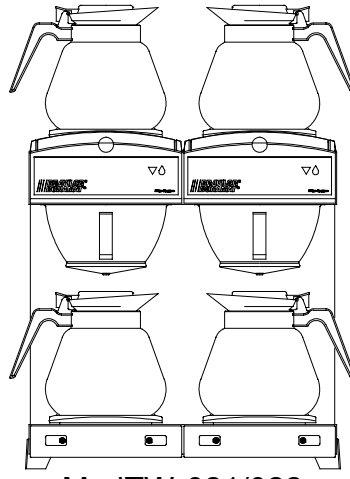




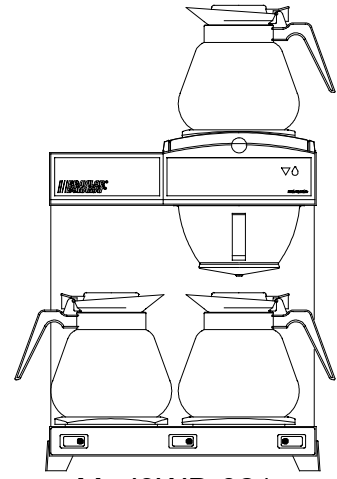
Mnd2-021



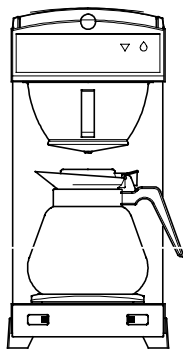
Th10/20-021



MndTW-021/022




Mnd3WB-021



Mnd1-021

Mnd1/2-021 (110V)	: 112 ☕/h
Mnd1/2-021 (230V)	: 144 ☕/h
Th10-021(110V)	: 112 ☕/h
Th10-021(230V)	: 144 ☕/h
Th20-021 (230V)	: 160 ☕/h
MndWB3-021 (230V)	: 144 ☕/h
MndTW-022 (230V)	: 224 ☕/h
MndTW-021 (400V~3N)	: 288 ☕/h

 (fuse) max. 16 A (GB 13 A)

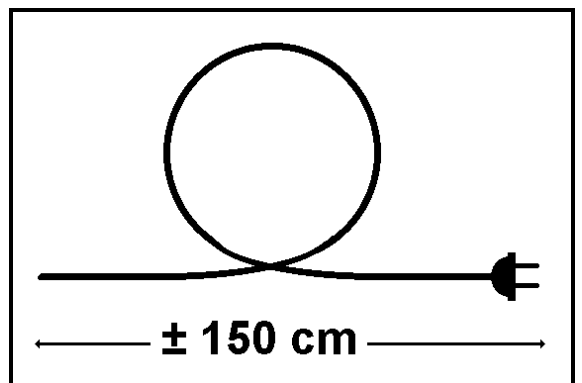
Model :

Type : 8 . . .

Vlgnr. :VHH

CE97

.....V 50/60HZ.....W





BRAVILOR[®]
BONAMAT[®]

KAFFEEBRÜHMASCHINEN
©2000

700.403.185 C