

**ERST-HOLZ**®

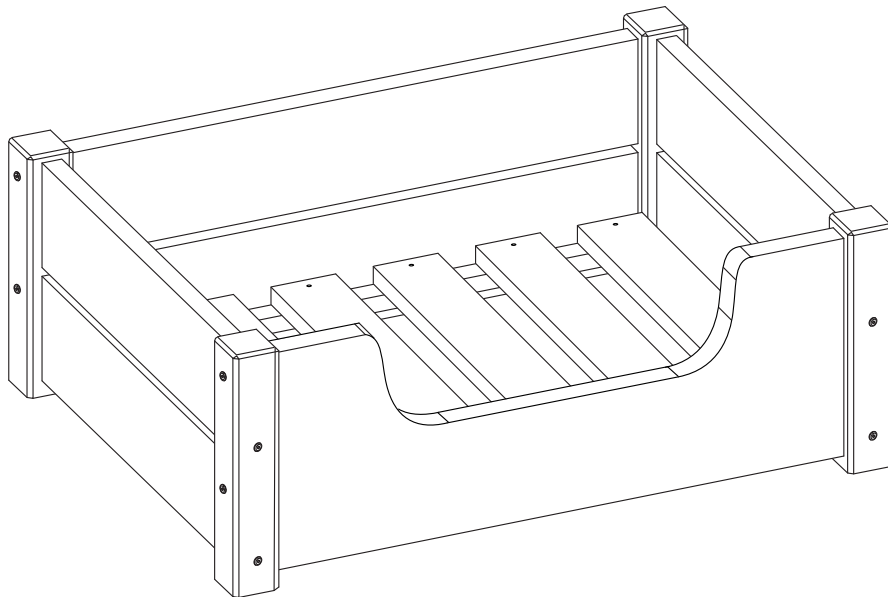
WWW.ERST-HOLZ.DE

Artikel-Nr.: 30.32-60/40

Datum: 02.02.2024

Seite 01 von 04

# Montageanleitung

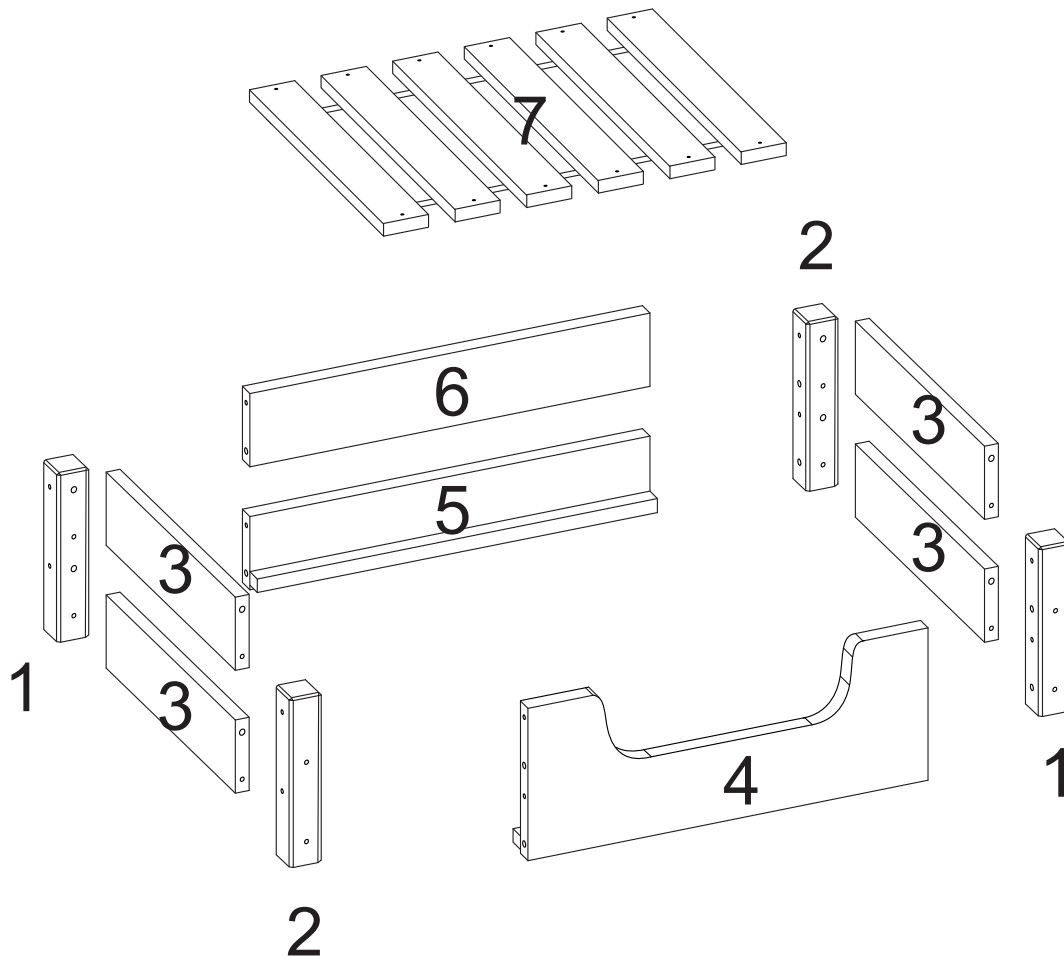


---

**ERST-HOLZ**® - die Marke für gute Holzprodukte

Steinhaus Handelsgesellschaft mbH & Co KG - Schauerödstr. 21 - 94152 Neuhaus - Tel.: 0 8503 924540

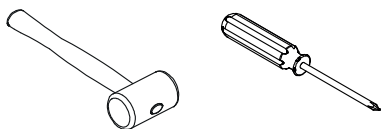
E-Mail: [auftrag@erst-holz.de](mailto:auftrag@erst-holz.de)



**Achtung!**

Bevor Sie die Schrauben, Dübel, Muttern in die dafür vorgesehenen Löcher stecken, prüfen Sie, ob sich gegebenenfalls noch Holzspäne in den Löchern befinden.

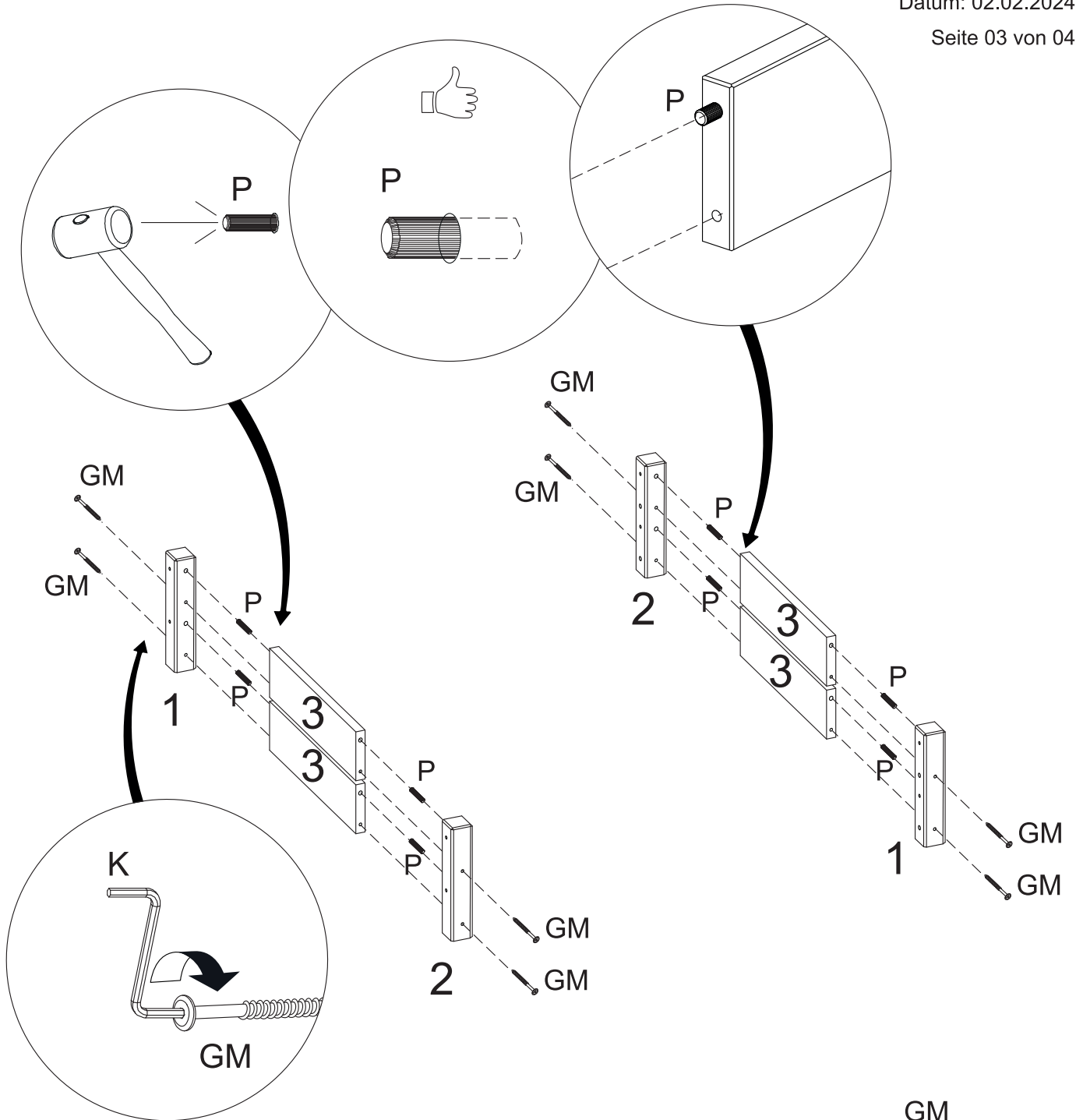
Sie benötigen zum Aufbau:



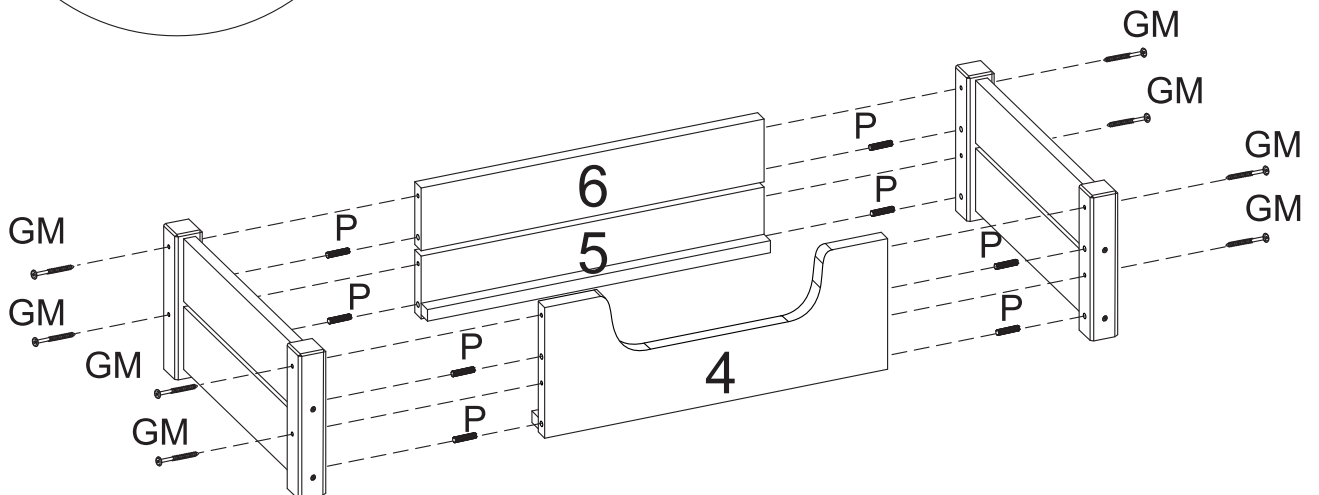
| Teile-Nr. | Bezeichnung                       | Anzahl |
|-----------|-----------------------------------|--------|
| 1         | Pfosten vorne rechts/hinten links | 2      |
| 2         | Pfosten hinten rechts/vorne links | 2      |
| 3         | Kopfteil/Fußteilleiste            | 4      |
| 4         | Front                             | 1      |
| 5         | Rückseite mit Auflageleiste unten | 1      |
| 6         | Rückseite Leiste oben             | 1      |
| 7         | Lattenrollrost mit 6 Leisten      | 1      |

|                         |                                  |                                     |                                     |
|-------------------------|----------------------------------|-------------------------------------|-------------------------------------|
| <b>K</b><br><br>1 Stück | <b>P</b> Ø8x40mm<br><br>16 Stück | <b>AE</b> Ø3,5x35mm<br><br>12 Stück | <b>GM</b> Ø6,3x70mm<br><br>16 Stück |
|-------------------------|----------------------------------|-------------------------------------|-------------------------------------|

1



2



3

