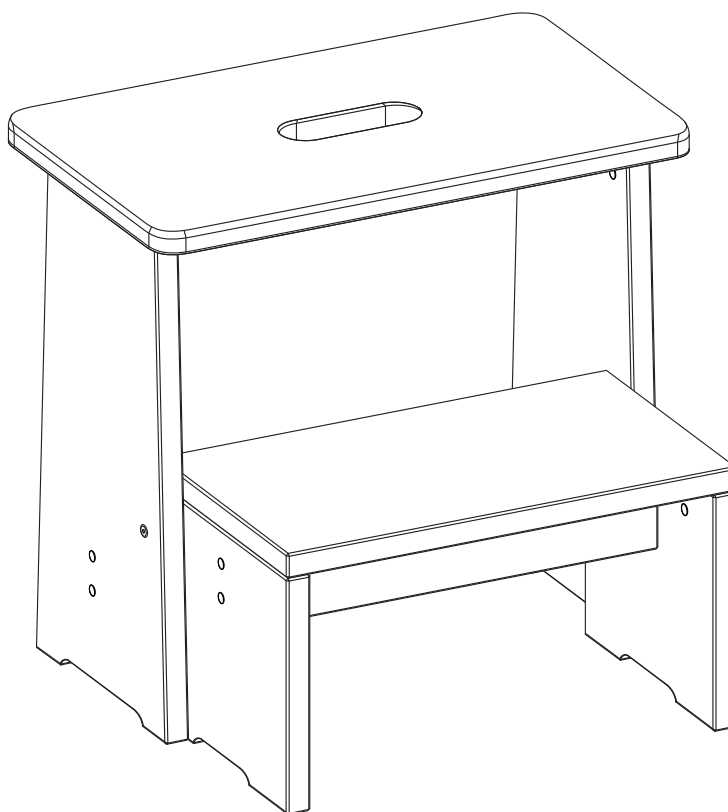




Montageanleitung



Wichtig! Die Sicherheitshinweise unbedingt aufbewahren.

Achtung!
Tritthocker sind nicht für Kinder unter 3 Jahren geeignet. Es besteht Sturzgefahr. Tritthocker können für Kinder und unsichere Personen ein Unfallrisiko sein!
Nicht unter ein Fenster oder neben ein Treppengeländer stellen. Der Hocker kann als Leiter genutzt werden, was zum Absturz führen kann.
Tritthocker dürfen nicht in der Nähe von anderen Gegenständen stehen, von denen Erstickungs- und Strangulierungsgefahr ausgeht, wie z.B. Zugschnüre von Rollos, Gurte, Bänder, Gardinen usw.
Möbel aus Holz dürfen nicht in der Nähe eines offenen Feuers oder anderen Hitzequellen mit hoher Temperatur wie z.B. eines elektrischen Heizkörpers oder Gasheizkörpers stehen. Es besteht Brandgefahr durch Überhitzung!
Die Verbindungen und Schrauben müssen regelmäßig auf den festen Sitz kontrolliert werden.

Important! Il est indispensable de respecter les consignes de sécurité.

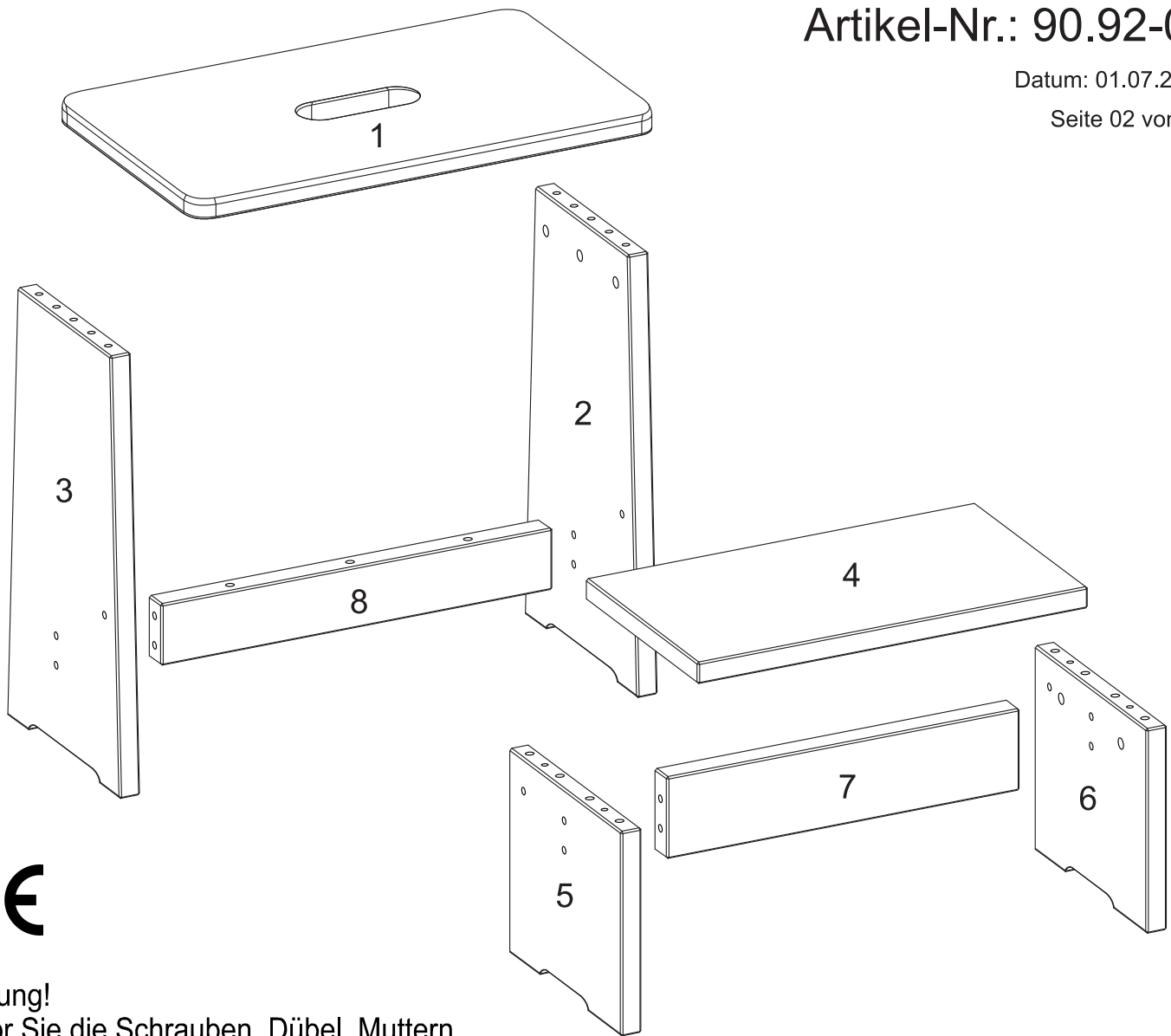
Attention!
Les marchepieds ne conviennent pas aux enfants de moins de 3 ans. Il y a un risque de chute. Les marchepieds peuvent être un risque d'accident pour les enfants et les personnes instables!
Ne le tenez pas sous une fenêtre ou à côté d'une rampe. Le tabouret pourrait être utilisé comme une échelle, ce qui peut entraîner une chute.
Les marchepieds ne doivent pas être placés à proximité d'autres objets présentant un risque d'étouffement et d'étranglement, tels que des têtes de volets roulants, des ceintures, des rubans, des rideaux, etc.
Les meubles en bois ne doivent pas être placés à proximité d'un feu ouvert ou d'autres sources de chaleur à haute température telles qu'un radiateur électrique ou un radiateur à gaz. Il y a un risque d'incendie en cas de surchauffe !
Les connexions et des vis doit être vérifiée régulièrement pour s'assurer qu'ils sont toujours serrés.

Important! It is essential to keep the safety instructions.

Caution!
Step stools are not suitable for children under 3 years of age. There is a risk of falling. Step stools can be an accident risk for children and unstable people.
Do not place it under a window or next to a banister. The stool could be used as a ladder, which can lead to a fall.
Step stools must not be placed in the vicinity of other objects that pose a risk of suffocation and strangulation, such as pull cords for roller blinds, belts, ribbons, curtains, etc.
Wooden furniture must not be placed near an open fire or other sources of high temperature such as an electric heater or gas heater. There is a risk of fire from overheating.
The connections and screws must be checked regularly to ensure that they are still tight.

Importante! Assicuratevi di conservare e leggere le istruzioni di sicurezza.

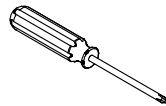
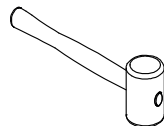
Attenzione!
Gli sgabelli a gradini non sono adatti ai bambini sotto i 3 anni. C'è il rischio di cadere. Gli sgabelli possono essere un rischio di incidente per i bambini e le persone insicure!
Non posizionare sotto una finestra o vicino a una ringhiera delle scale. Lo sgabello può essere usato come una scala, il che può portare a una caduta.
Gli sgabelli non devono essere collocati vicino ad altri oggetti che presentano un rischio di soffocamento e strangolamento, come corde, tende, cinture, nastri, etc.
I mobili di legno non devono essere collocati vicino a un fuoco aperto o ad altre fonti di calore ad alta temperatura come un radiatore elettrico o una stufa a gas. C'è il rischio di incendio a causa del surriscaldamento!
I collegamenti e le viti devono essere controllati regolarmente per verificarne la tenuta.



Achtung!
 Bevor Sie die Schrauben, Dübel, Muttern in die dafür vorgesehenen Löcher stecken, prüfen Sie, ob sich gegebenenfalls noch Holzspäne in den Löchern befinden.

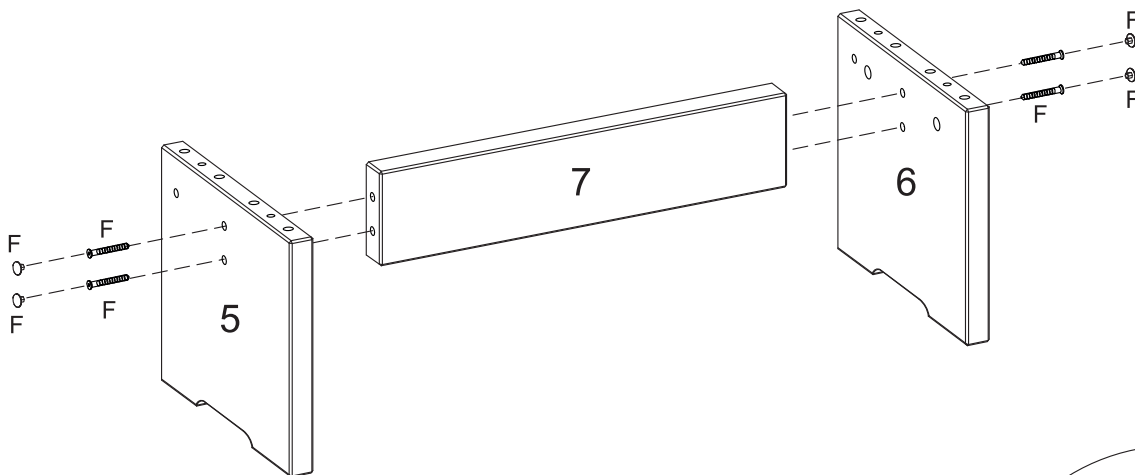
Teile-Nr.	Bezeichnung	Anzahl
1	Hockerdeckel	1
2	rechte Hockerseite	1
3	linke Hockerseite	1
4	Trittdeckel	1
5	linke Trittseite	1
6	rechte Trittseite	1
7	Trittstufenleiste	1
8	Hockerleiste	1

Sie benötigen zum Aufbau:

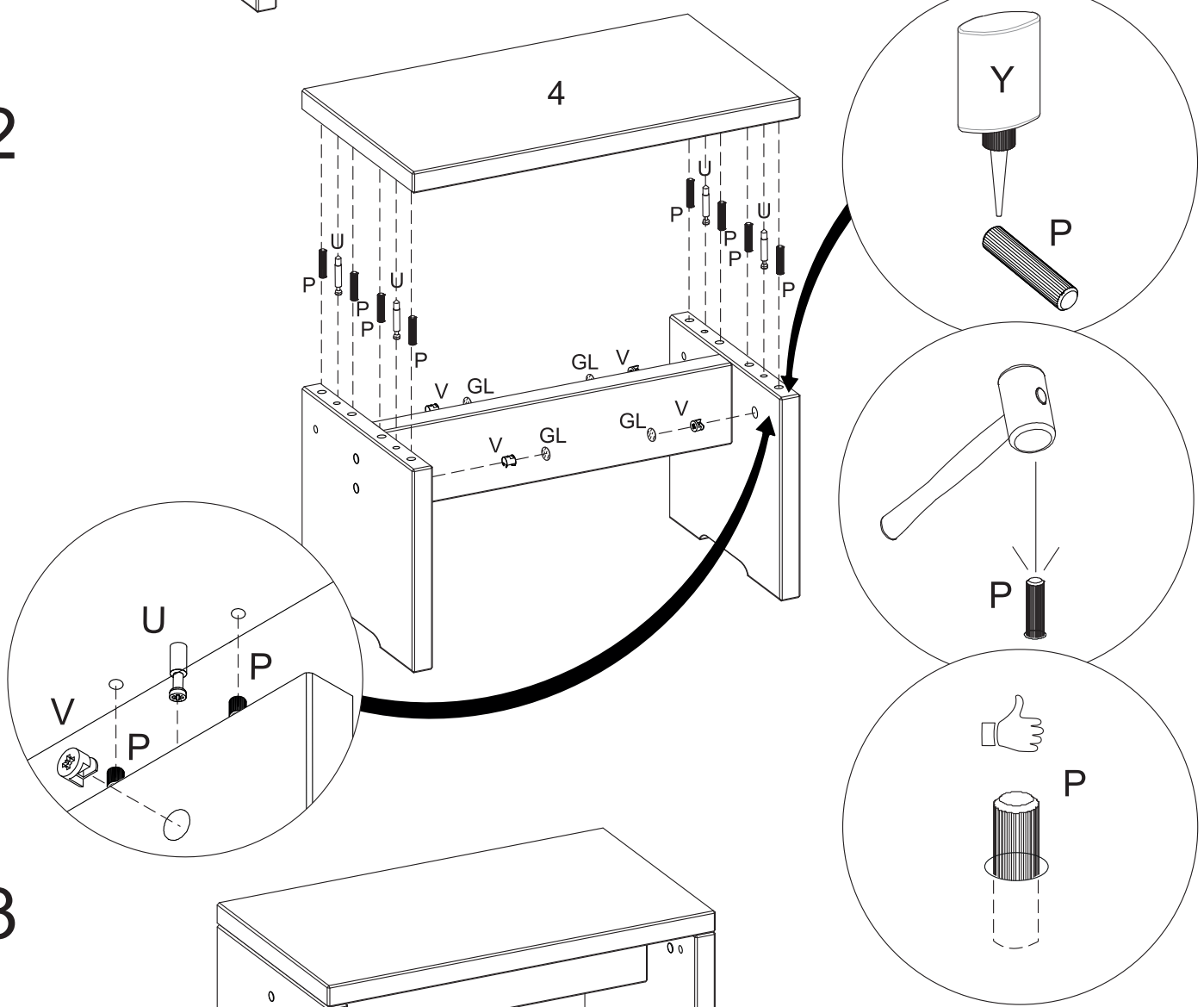


F Ø7x50mm 8 Stück	P Ø8x40mm 12 Stück	U 6x44mm 10 Stück	V Ø15x12mm 10 Stück	Y Leim 1 Stück	EL 2 Stück	GL 10 Stück	IL Ø6x13mm 2 Stück
JM Ø6x37mm 2 Stück	IX Ø18x2mm 4 Stück	IY 3 Stück					

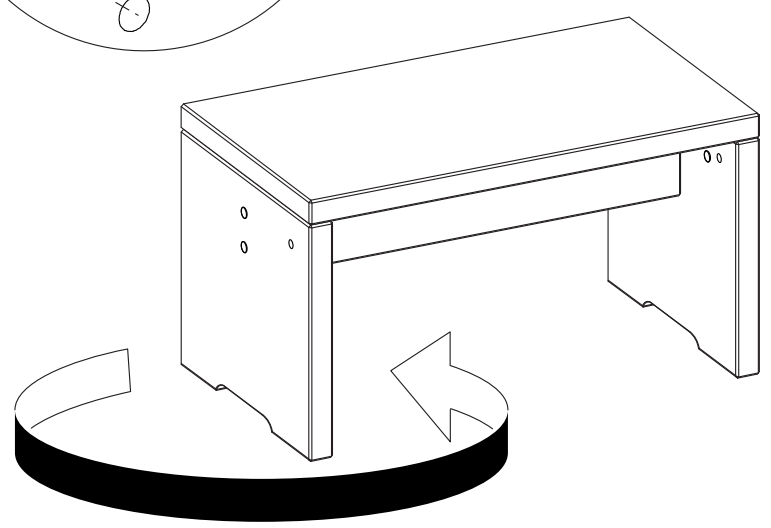
1



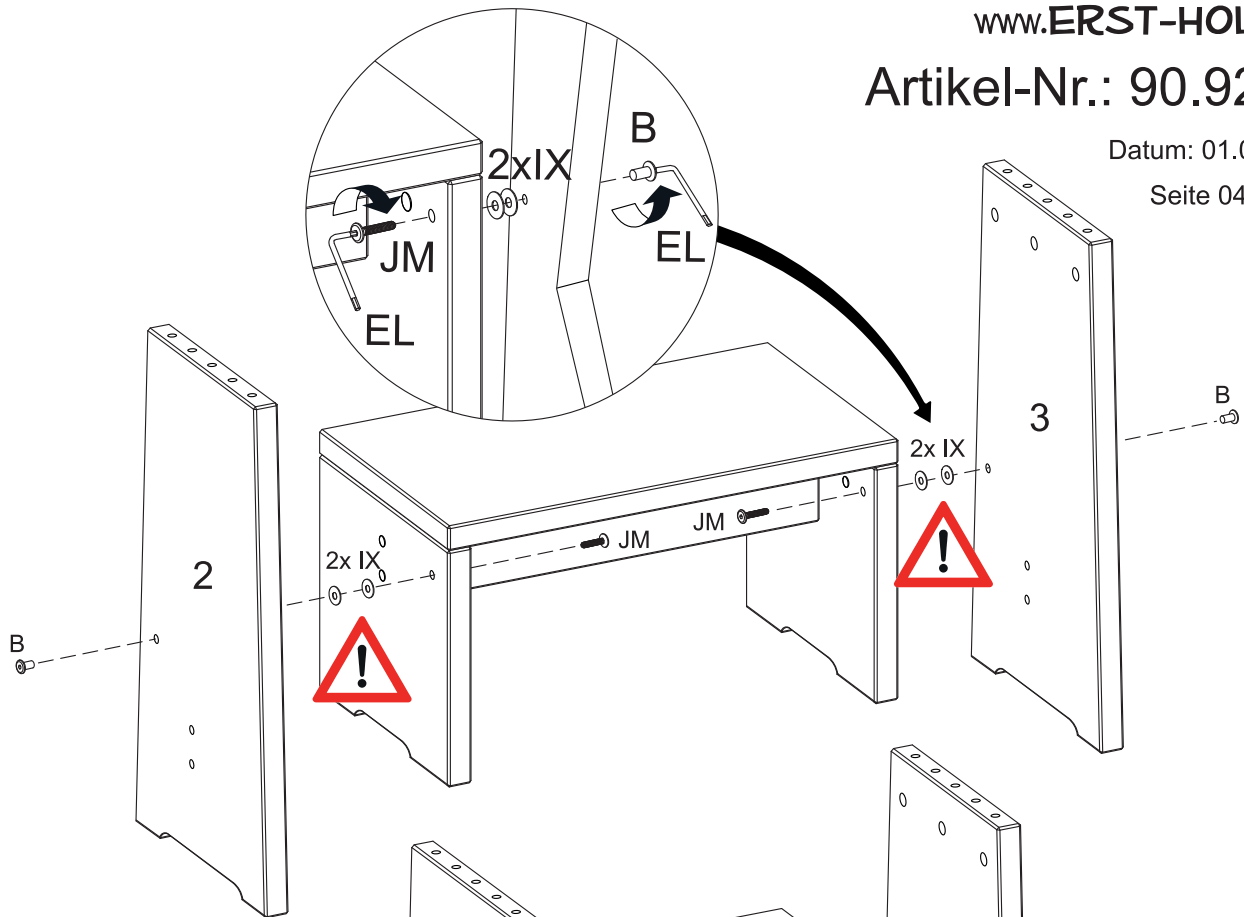
2



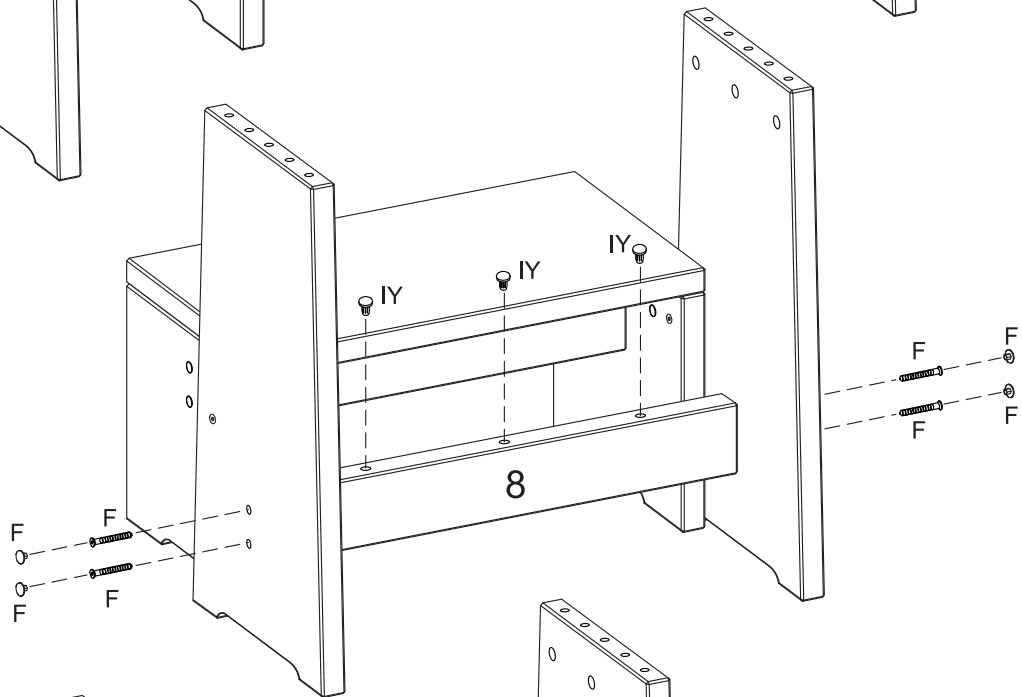
3



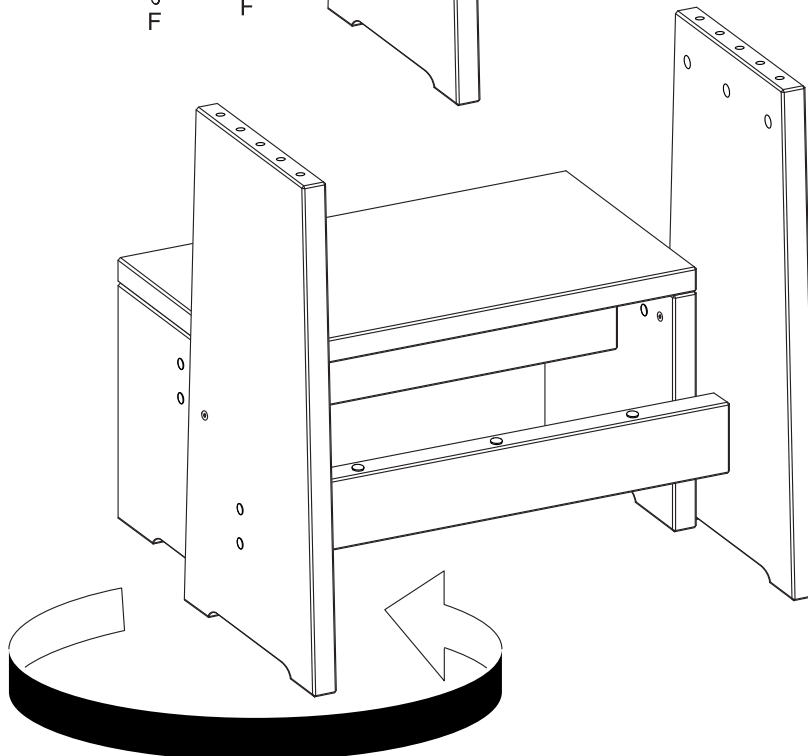
4



5



6



7

