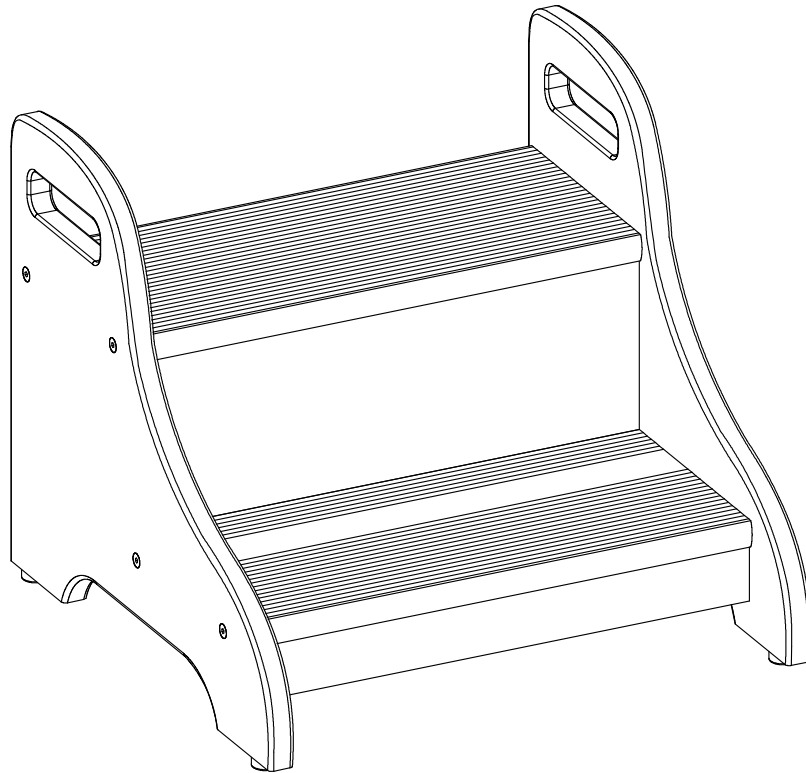




# Montageanleitung



## **Wichtig! Die Sicherheitshinweise unbedingt aufbewahren.**

Achtung!  
Tritthocker sind nicht für Kinder unter 3 Jahren geeignet. Es besteht Sturzgefahr. Tritthocker können für alle Kinder und unsichere Personen ein Unfallrisiko sein! Nicht unter ein Fenster oder neben ein Treppengeländer stellen. Der Hocker kann als Leiter genutzt werden, was zum Absturz führen kann.  
Tritthocker dürfen nicht in der Nähe von anderen Gegenständen stehen, von denen Erstickungs- und Strangulierungsgefahr ausgeht, wie z.B. Zugschnüre von Rollos, Gurte, Bänder, Gardinen usw.  
Möbel aus Holz dürfen nicht in der Nähe eines offenen Feuers oder anderen Hitzequellen mit hoher Temperatur wie z.B. eines elektrischen Heizkörpers oder Gasheizkörpers stehen. Es besteht Brandgefahr durch Überhitzung!  
Die Verbindungen und Schrauben müssen regelmäßig auf den festen Sitz kontrolliert werden.

## **Important! Il est indispensable de respecter les consignes de sécurité.**

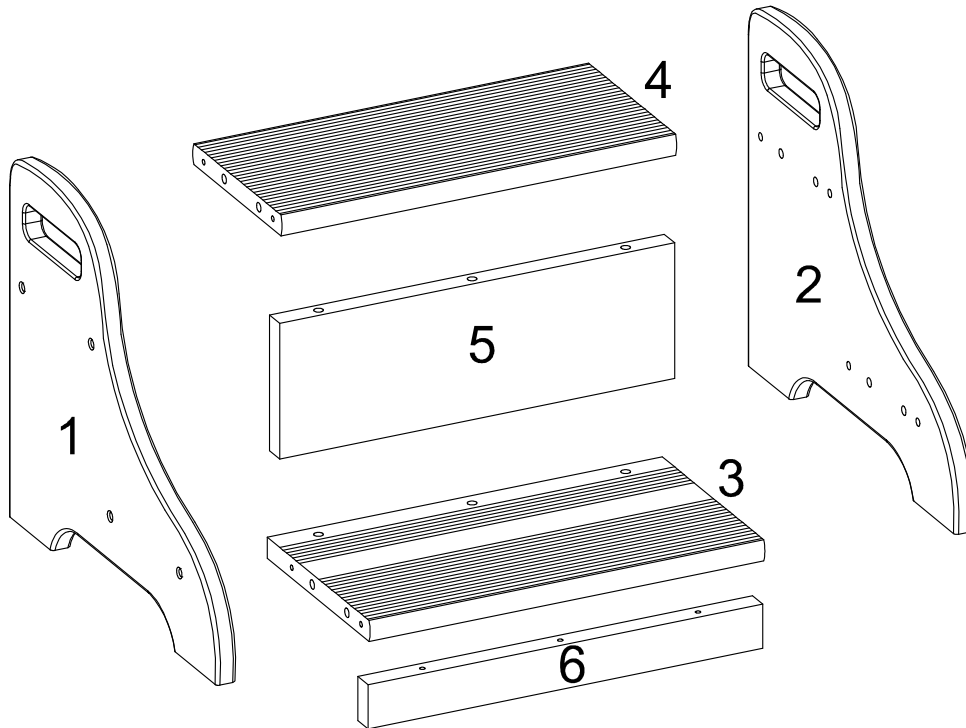
Attention!  
Les marchepieds ne conviennent pas aux enfants de moins de 3 ans. Il y a un risque de chute. Les marchepieds peuvent être un risque d'accident pour tous les enfants et les personnes instables!  
Ne le tenez pas sous une fenêtre ou à côté d'une rampe. Le tabouret pourrait être utilisé comme une échelle, ce qui peut entraîner une chute.  
Les marchepieds ne doivent pas être placés à proximité d'autres objets présentant un risque d'étouffement et d'étranglement, tels que des tirettes de volets roulants, des ceintures, des rubans, des rideaux, etc.  
Les meubles en bois ne doivent pas être placés à proximité d'un feu ouvert ou d'autres sources de chaleur à haute température telles qu'un radiateur électrique ou un radiateur à gaz. Il y a un risque d'incendie en cas de surchauffe!  
Les connexions et des vis doit être vérifiées régulièrement pour s'assurer qu'ils sont toujours serrés.

## **Important! It is essential to keep the safety instructions.**

Caution!  
Step stools are not suitable for children under 3 years of age. There is a risk of falling. Step stools can be an accident risk for all children and unstable people. Do not place it under a window or next to a banister. The stool could be used as a ladder, which can lead to a fall.  
Step stools must not be placed in the vicinity of other objects that pose a risk of suffocation and strangulation, such as pull cords for roller blinds, belts, ribbons, curtains, etc.  
Wooden furniture must not be placed near an open fire or other sources of high temperature such as an electric heater or gas heater. There is a risk of fire from overheating.  
The connections and screws must be checked regularly to ensure that they are still tight.

## **Importante! Assicuratevi di conservare e leggere le istruzioni di sicurezza.**

Attenzione!  
Gli sgabelli a gradini non sono adatti ai bambini sotto i 3 anni. C'è il rischio di cadere. Gli sgabelli possono essere un rischio di incidente per tutti i bambini e le persone insicure! Non posizionare sotto una finestra o vicino a una ringhiera delle scale. Lo sgabello può essere usato come una scala, il che può portare a una caduta.  
Gli sgabelli non devono essere collocati vicino ad altri oggetti che presentano un rischio di soffocamento e strangolamento, come corde, tende, cinture, nastri, etc.  
I mobili di legno non devono essere collocati vicino a un fuoco aperto o ad altre fonti di calore ad alta temperatura come un radiatore elettrico o una stufa a gas. C'è il rischio di incendio a causa del surriscaldamento!  
I collegamenti e le viti devono essere controllati regolarmente per verificarne la tenuta.

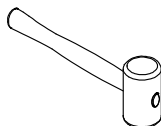
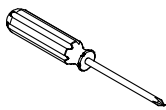


**Achtung!**  
Das Montageset beinhaltet verschluckbare Kleinteile,  
es besteht Erstickungsgefahr!  
Kinder nicht unbeaufsichtigt in die Nähe des zu  
montierenden Möbelstückes lassen.

**Caution!**  
The assembly set contains small parts that can be  
swallowed, there is a risk of suffocation!  
Do not leave children unsupervised near the piece  
of furniture to be mounted.



Sie benötigen zum Aufbau:

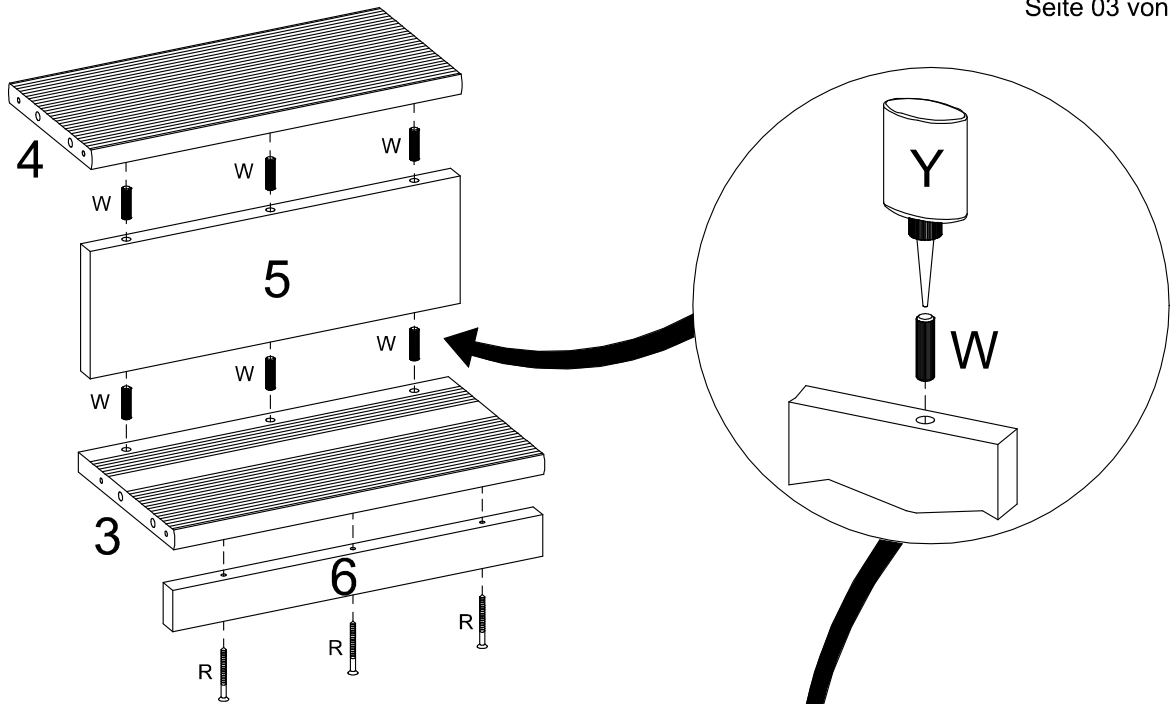


Teile-Nr.	Bezeichnung	Anzahl
1	linke Seite	1
2	rechte Seite	1
3	untere Stufe 19 cm	1
4	obere Stufe 16 cm	1
5	Brett	1
6	Leiste	1

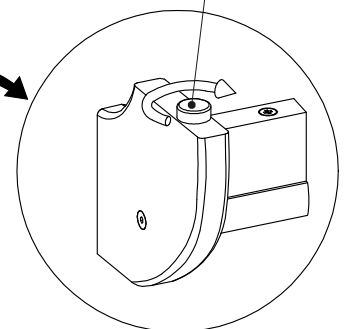
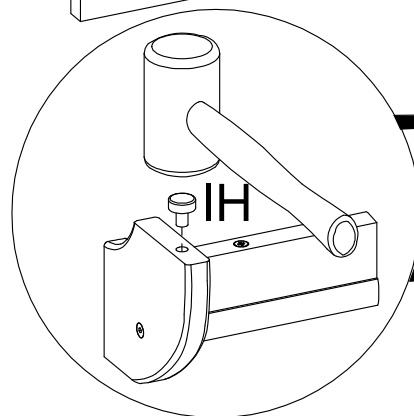
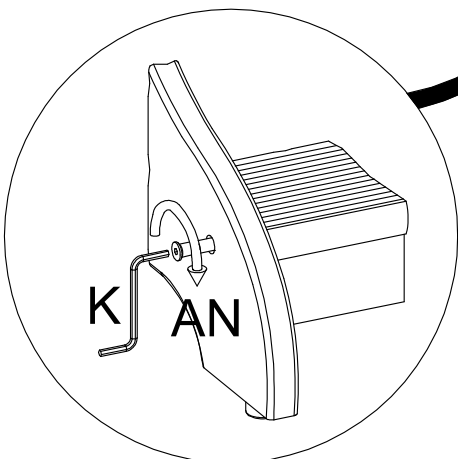
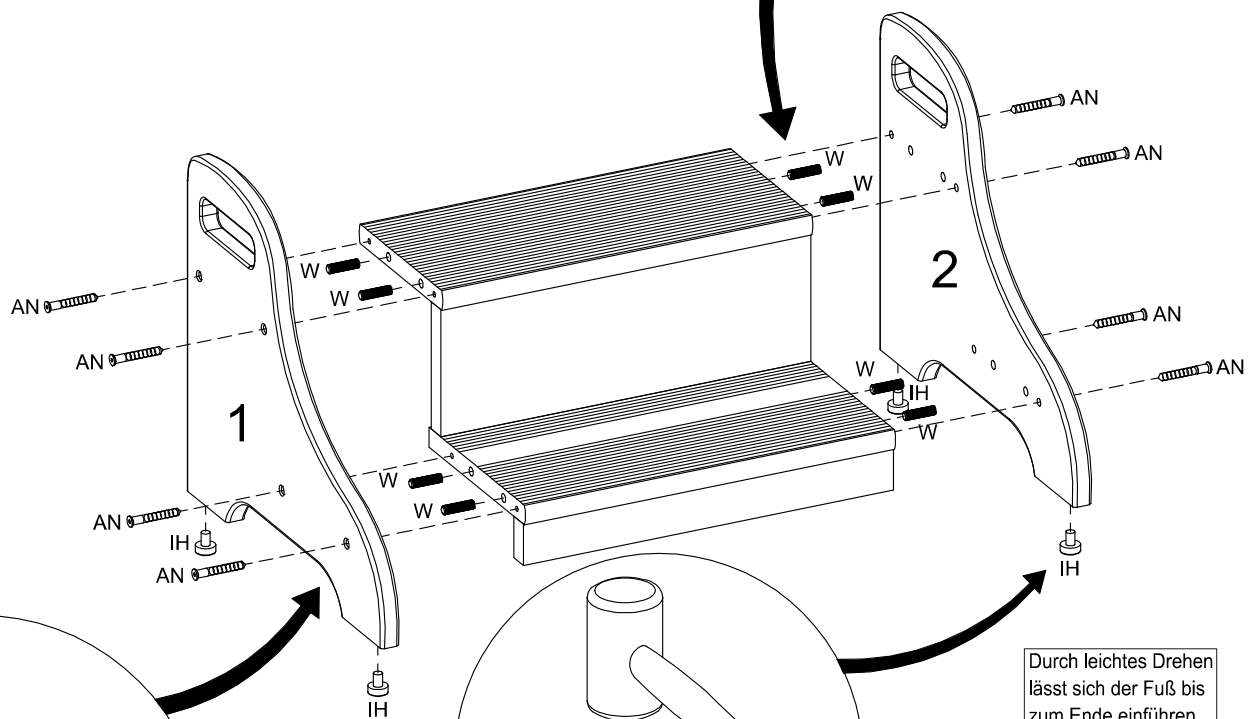
Bevor Sie die Schrauben, Dübel, Muttern  
in die dafür vorgesehenen Löcher stecken,  
prüfen Sie, ob sich gegebenenfalls noch  
Holzspäne in den Löchern befinden.

<b>K</b>  1 Stück	<b>R</b> Ø4,0x40mm  3 Stück	<b>W</b> Ø8x35mm  14 Stück	<b>Y</b>  1 Stück	<b>AN</b> Ø7x50mm  8 Stück	<b>IH</b>  4 Stück
-------------------------	-----------------------------------	----------------------------------	-------------------------	----------------------------------	--------------------------

1



2



Durch leichtes Drehen lässt sich der Fuß bis zum Ende einführen.