



ERST-HOLZ[®]

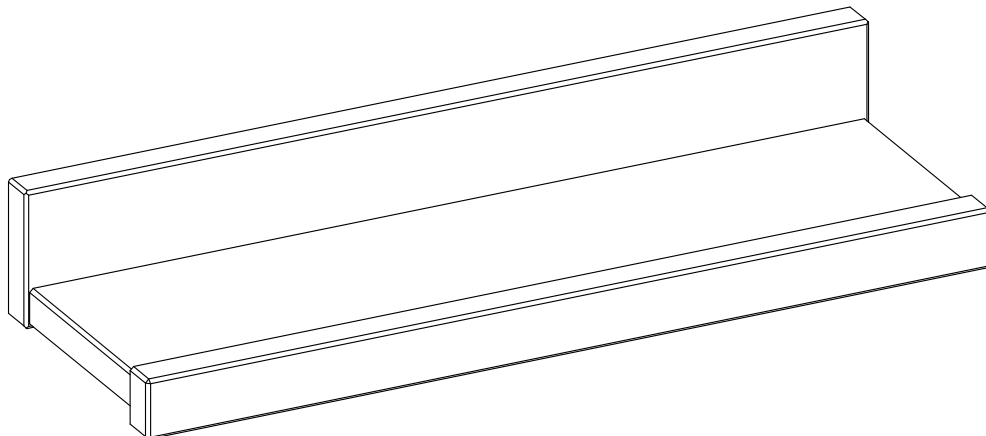
WWW.ERST-HOLZ.DE

Artikel-Nr.: 90.84-50

Datum: 29.06.2023

Seite 01 von 03

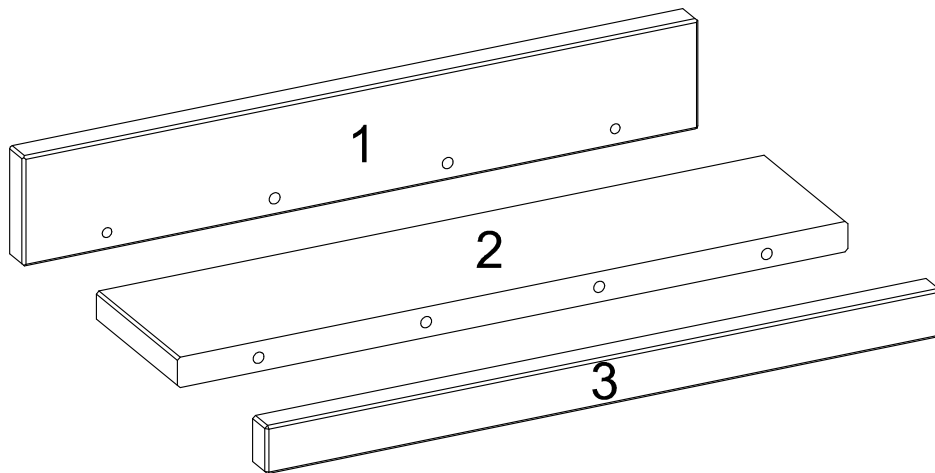
Montageanleitung



ERST-HOLZ[®] - die Marke für gute Holzprodukte

Steinhaus Handelsgesellschaft mbH & Co KG - Schauerödstr. 21 - 94152 Neuhaus - Tel.: 0 8503 924540

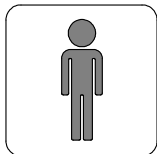
E-Mail: auftrag@erst-holz.de



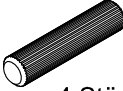

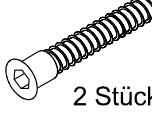
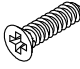
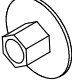

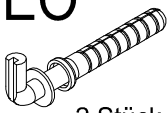
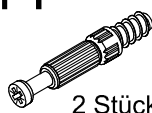


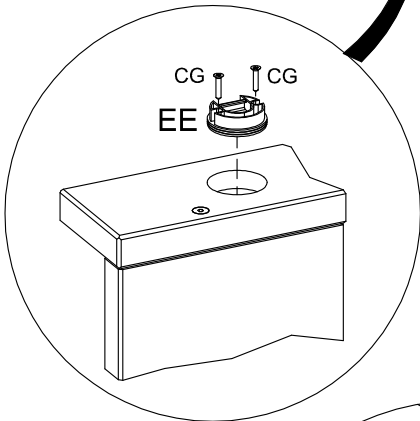
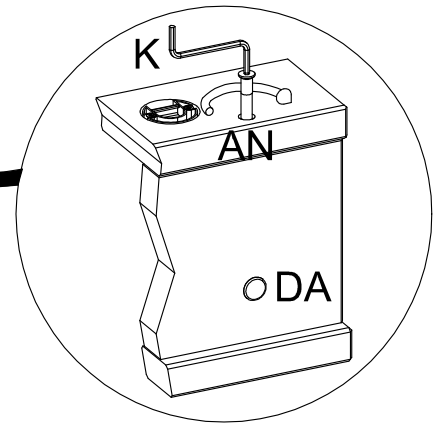
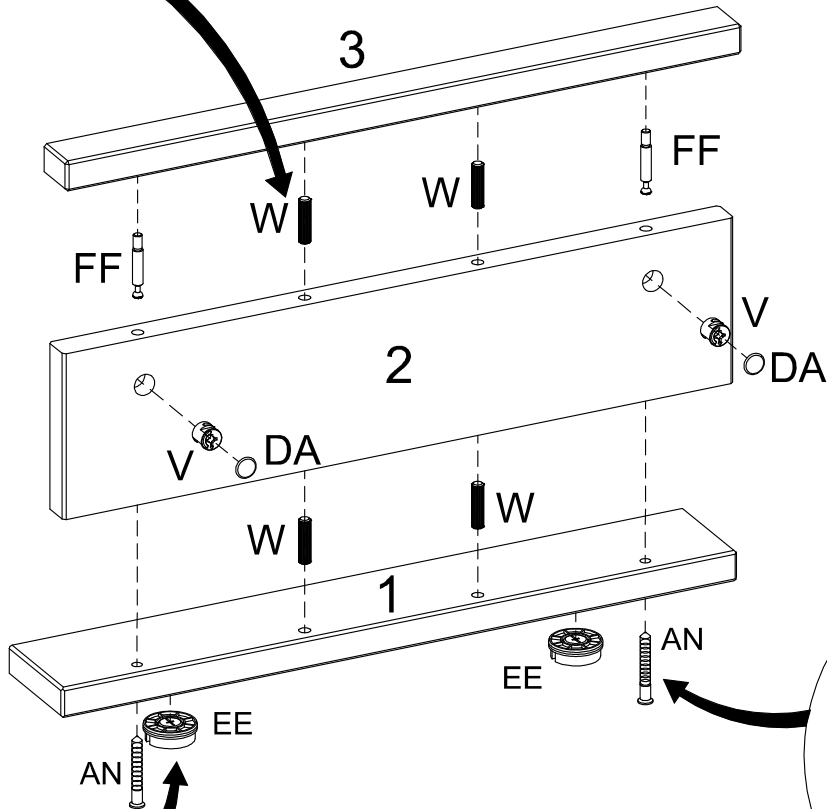
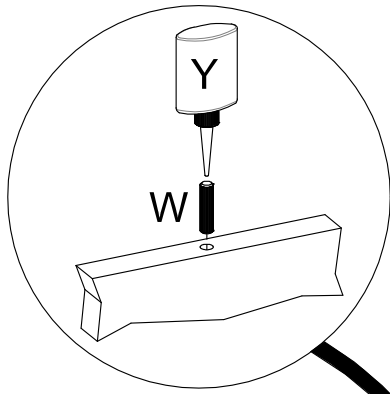
Achtung!
 Bevor Sie die Schrauben, Dübel, Muttern in die dafür vorgesehenen Löcher stecken, prüfen Sie, ob sich gegebenenfalls noch Holzspäne in den Löchern befinden.

Teile-Nr.	Bezeichnung	Anzahl
1	Leiste hinten	1
2	Boden	1
3	Leiste vorne	1

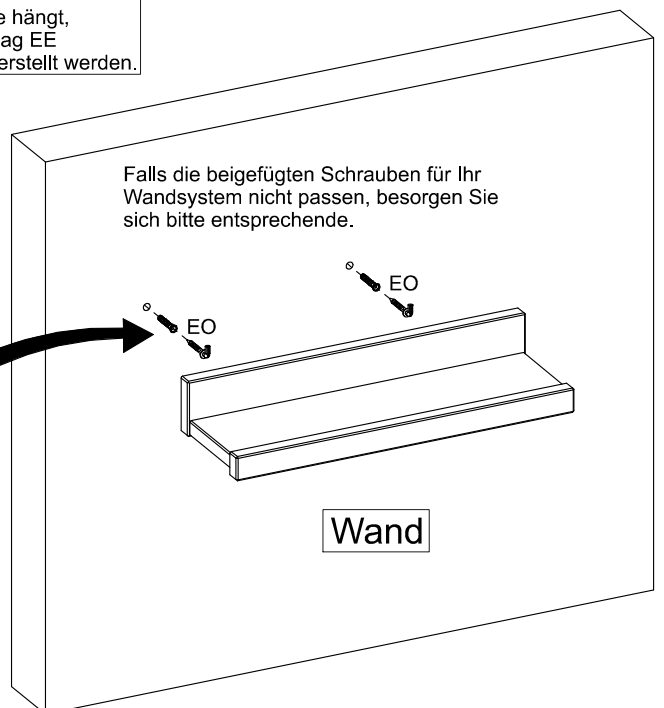
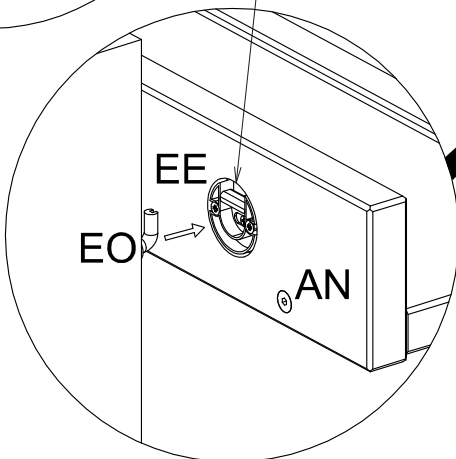
Sie benötigen zum Aufbau:



K  1 Stück	V Ø12x15mm  2 Stück	W Ø8x35mm  4 Stück	Y  1 Stück	AN Ø7x50mm  2 Stück	CG Ø3,5x16mm  4 Stück	DA Abdeckkappen  2 Stück	EE  2 Stück
EO  2 Stück	FF Ø6x38mm  2 Stück						



Achtung!
Damit das Regal immer gerade hängt,
kann die Höhe mit dem Beschlag EE
durch Lockern der Schraube verstell werden.



Falls die beigelegten Schrauben für Ihr
Wandsystem nicht passen, besorgen Sie
sich bitte entsprechende.

Wand