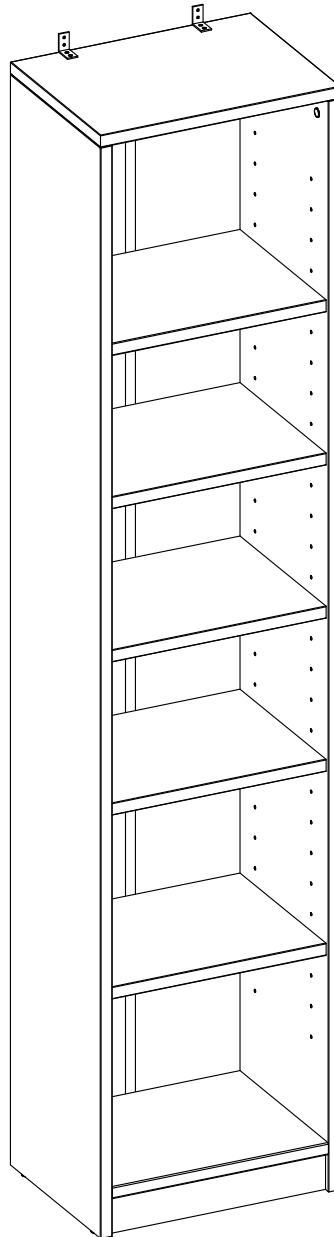


# Montageanleitung



**Achtung: Kippgefahr !**

Alle Möbelstücke, die Höher als 60 cm sind, müssen an der Wand befestigt werden, um ein Kippen zu verhindern.

**Caution: danger of tipping over!**

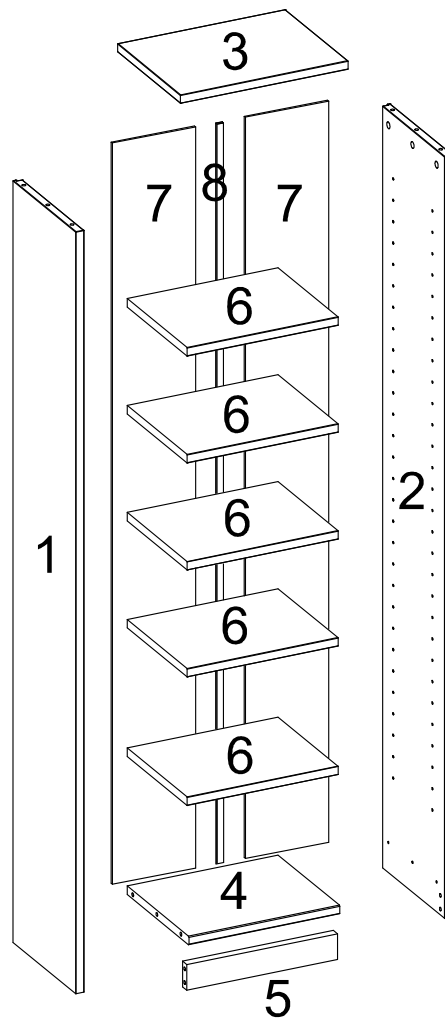
*All furniture that is taller than 60 cm must be attached to the wall to prevent it from tipping over.*

**Attention: risque de basculement!**

*Tous les meubles d'une hauteur supérieure à 60 cm doivent être fixés au mur pour éviter qu'ils ne basculent.*

**Attenzione: pericolo di ribaltamento!**

*Tutti i mobili più alti di 60 cm devono essere fissati al muro per evitare che possano cadere.*

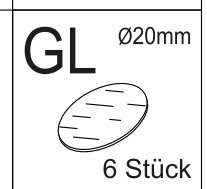
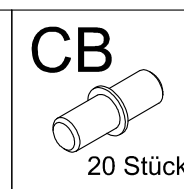
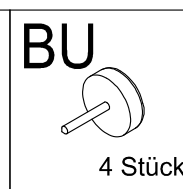
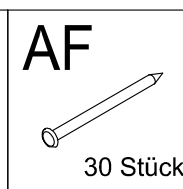
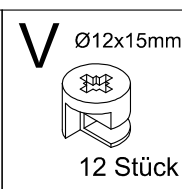
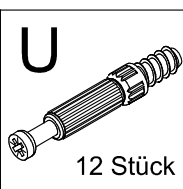
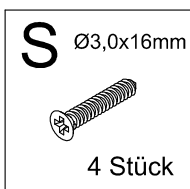
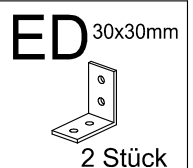
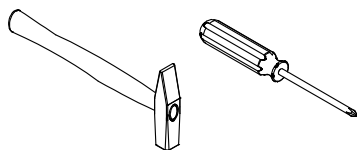


Bevor Sie die Schrauben, Dübel, Muttern in die dafür vorgesehenen Löcher stecken, prüfen Sie, ob sich gegebenenfalls noch Holzspäne in den Löchern befinden.

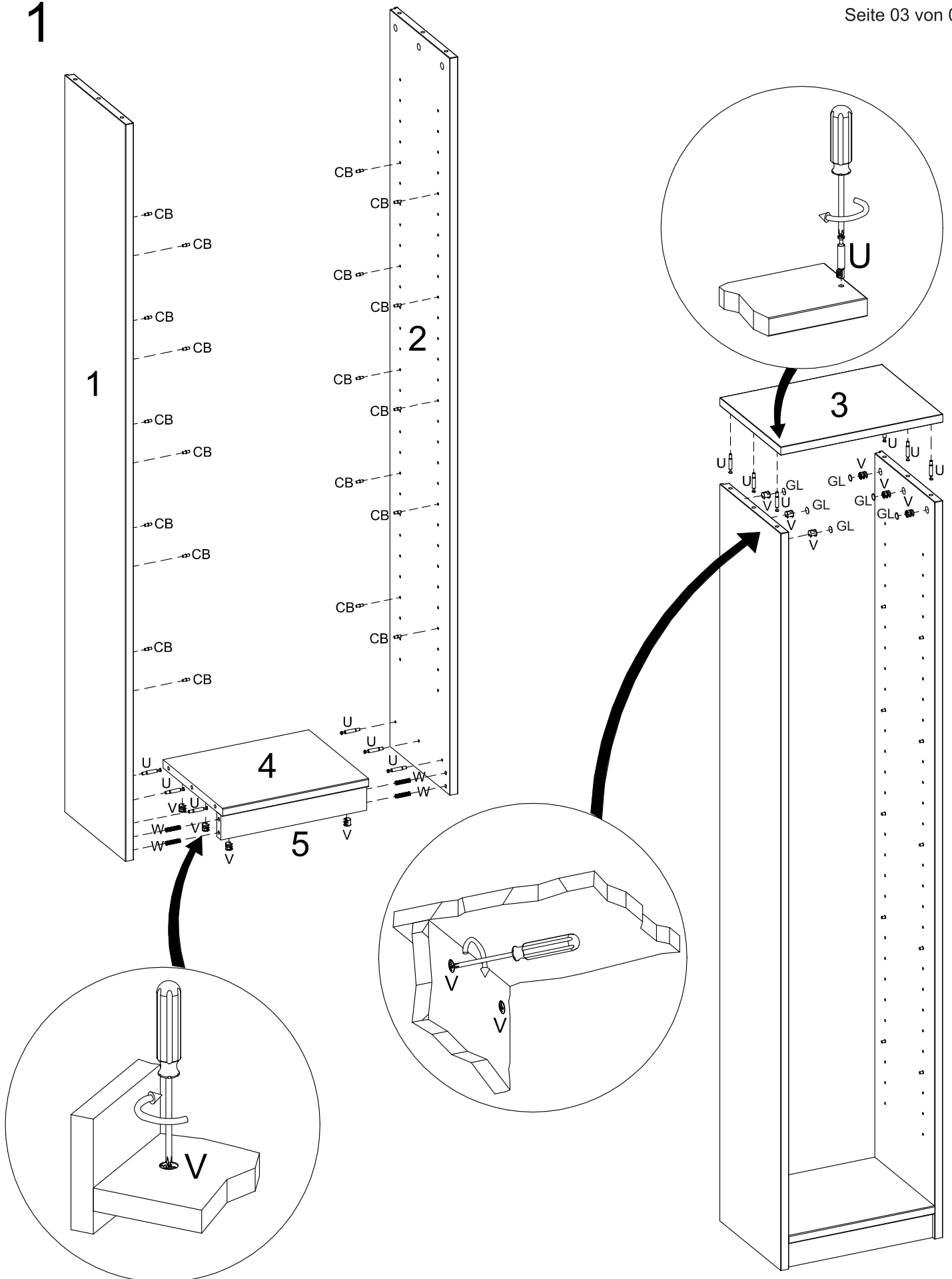
Befestigungsmaterial gehört nicht zum Lieferumfang, da die örtlichen Bedingungen sehr verschieden sind.

Teile-Nr.	Bezeichnung	Anzahl
1	linke Seitenwand	1
2	rechte Seitenwand	1
3	Oberteil	1
4	Unterteil	1
5	Sockelblende	1
6	Böden	5
7	Rückwand	2
8	Verbindungsleiste	1

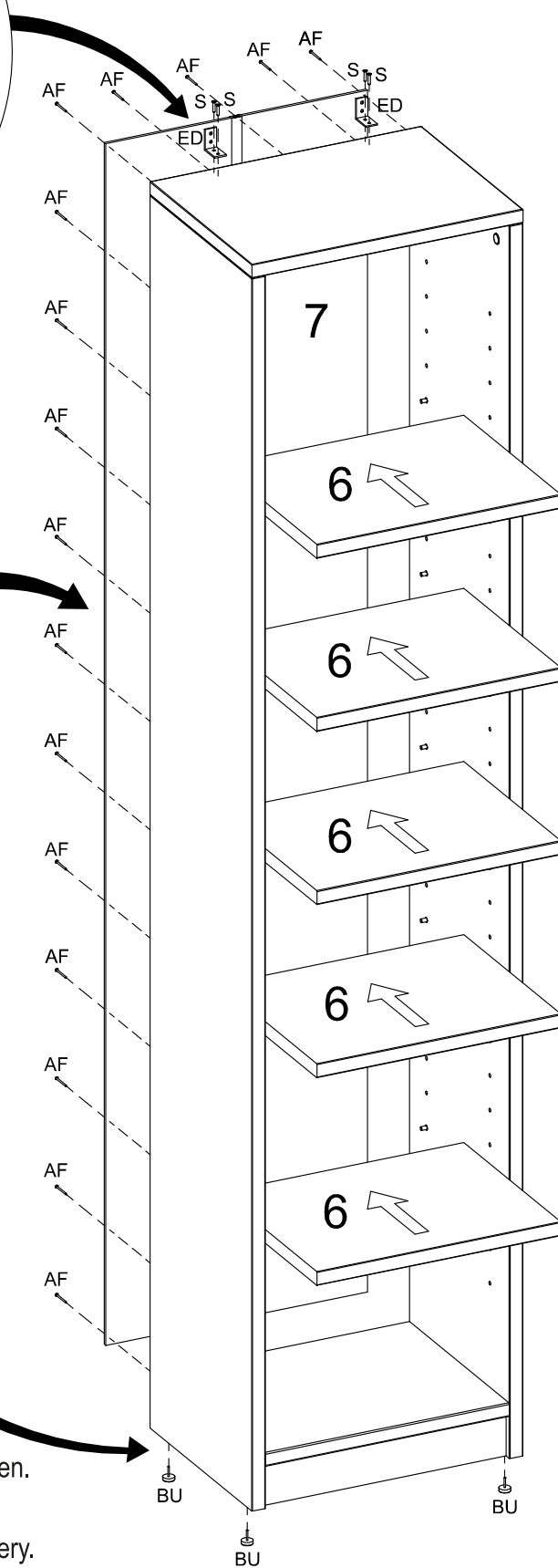
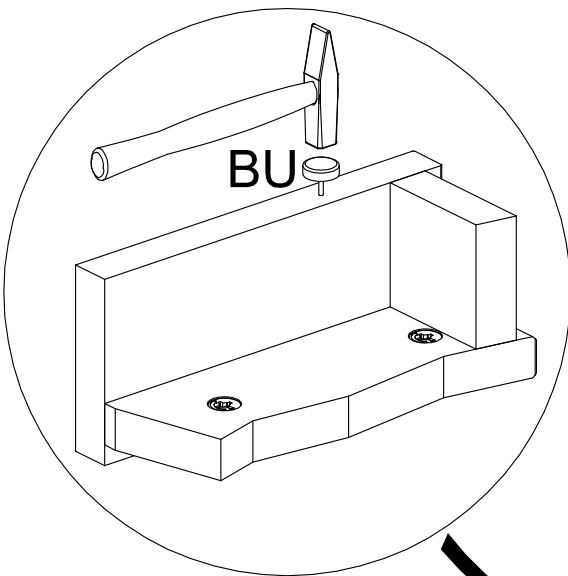
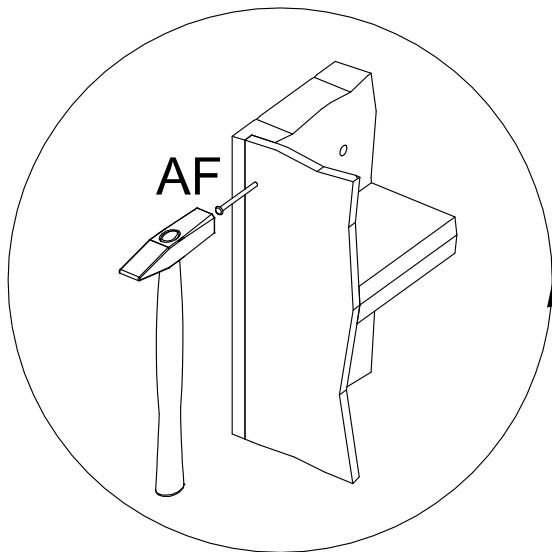
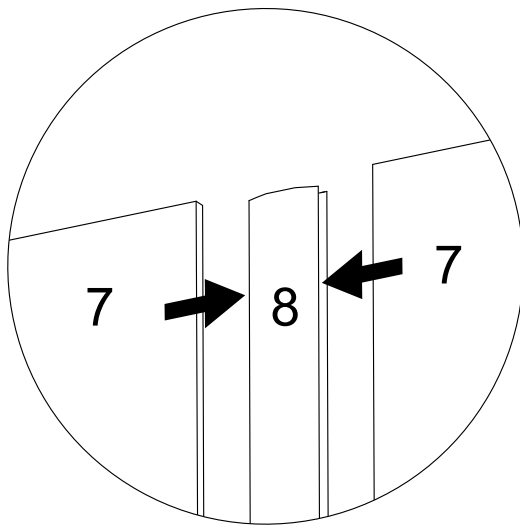
Sie benötigen zum Aufbau:



1



2



**Achtung!**

Die Wandbefestigung ist nicht im Lieferumfang enthalten.

**Attention!**

The wall mounting is not included in the scope of delivery.

**Attention !**

La fixation murale n'est pas comprise dans la livraison.

**Attenzione!**

Il montaggio a parete non è incluso nella fornitura.