

**ERST-HOLZ**<sup>®</sup>

WWW.ERST-HOLZ.DE

Artikel-Nr.: 90.80-14

Datum: 12.03.2018

Seite 01 von 04

# Montageanleitung

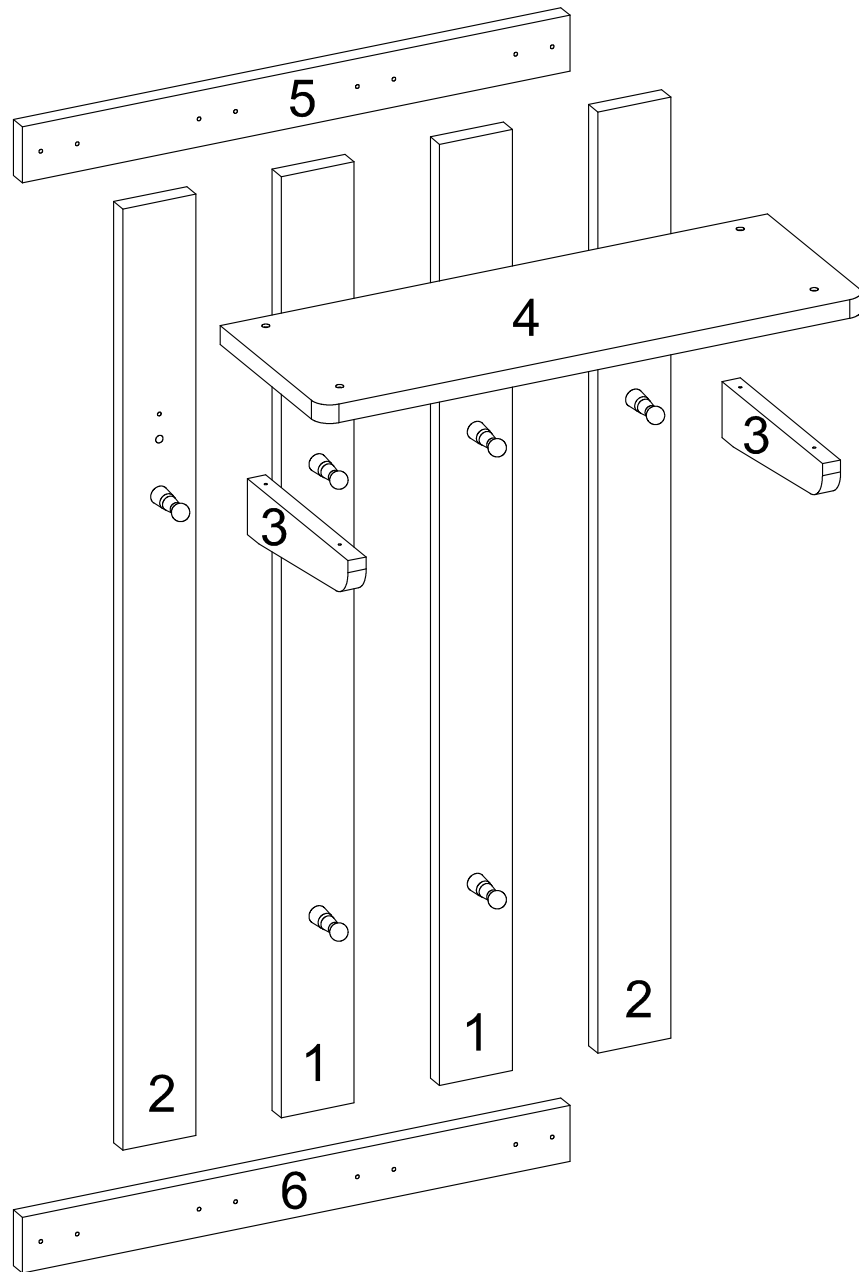


---

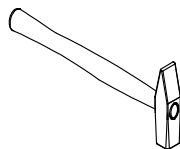
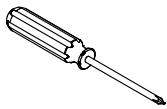
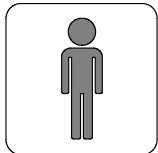
**ERST-HOLZ**<sup>®</sup> - die Marke für gute Holzprodukte

Steinhaus Handelsgesellschaft mbH & Co KG - Schauerödstr. 21 - 94152 Neuhaus - Tel.: 0 8503 924540

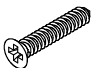
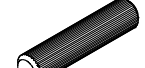
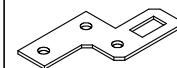

E-Mail: [auftrag@erst-holz.de](mailto:auftrag@erst-holz.de)



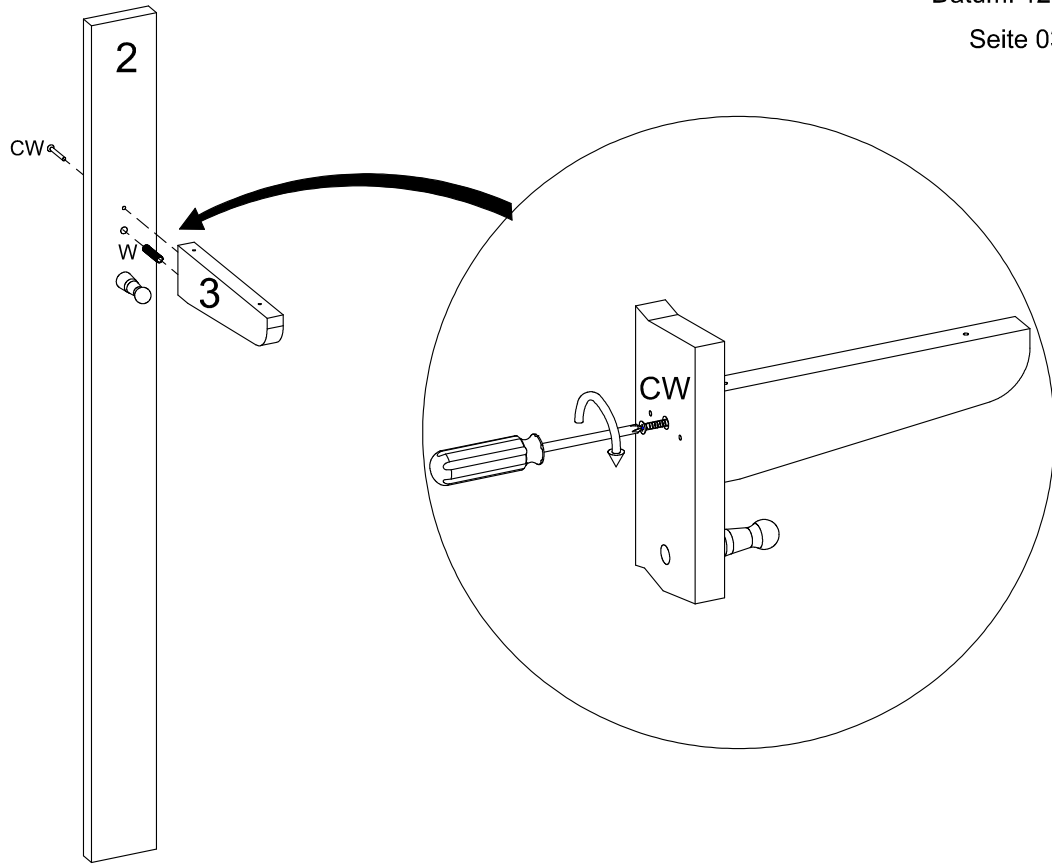
Sie benötigen zum Aufbau:



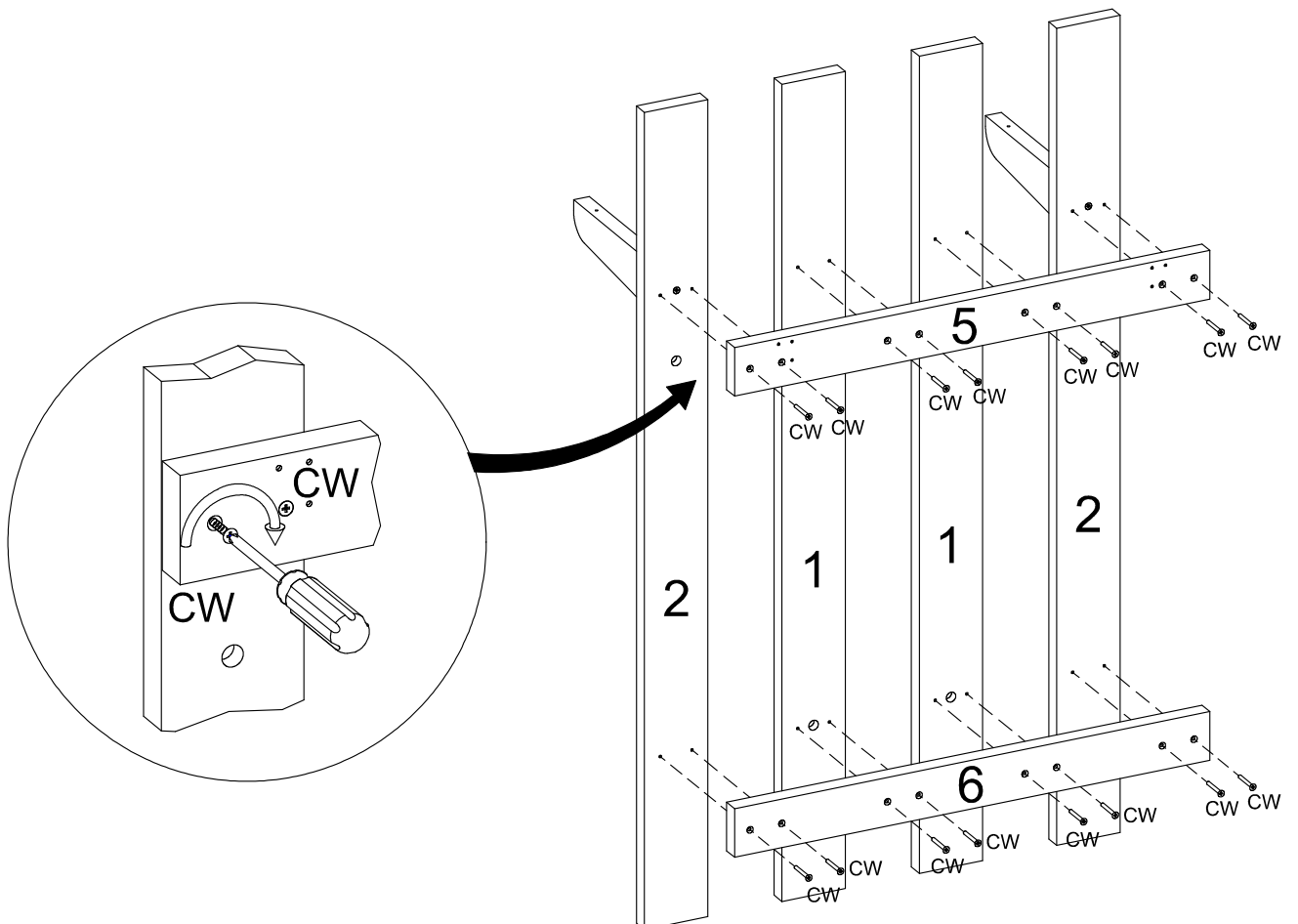
Teile-Nr	Bezeichnung	Anzahl
1	Mittelleiste mit je 2 Hacken	2
2	Außenleiste mit je 1 Hacken	2
3	Stützen	2
4	Ablage	1
5	Querleiste oben mit Markierung für die Aufhängung	1
6	Querleiste unten	1

<b>S</b> Ø3,0x16mm  6 Stück	<b>W</b> Ø8x35mm  2 Stück	<b>CR</b>  2 Stück	<b>CW</b> Ø4x35mm  22 Stück
---	--	---	--

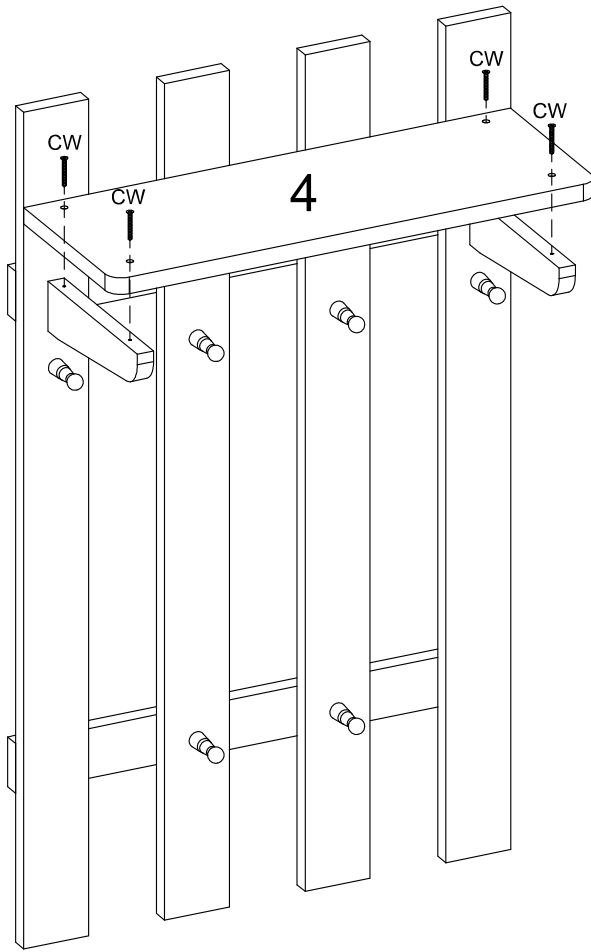
1



2



3



4

