



ERST-HOLZ®

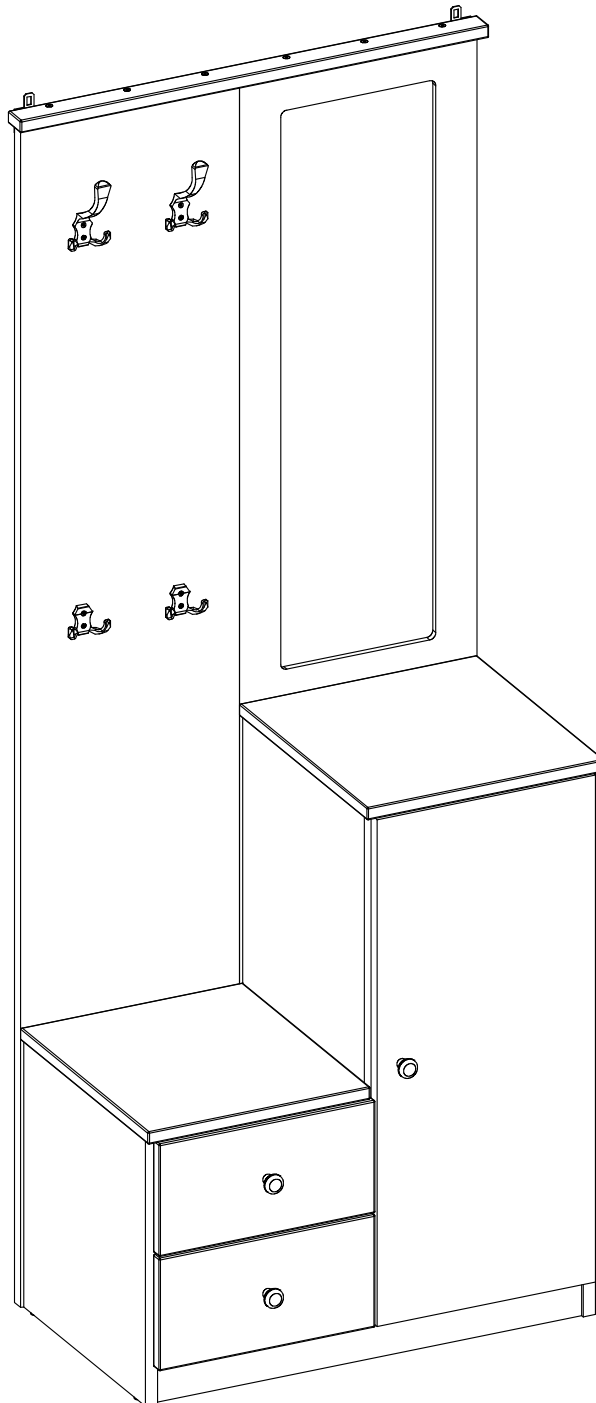
WWW.ERST-HOLZ.DE

Artikel-Nr.: 90.80-12

Datum: 26.07.2016

Seite 01 von 06

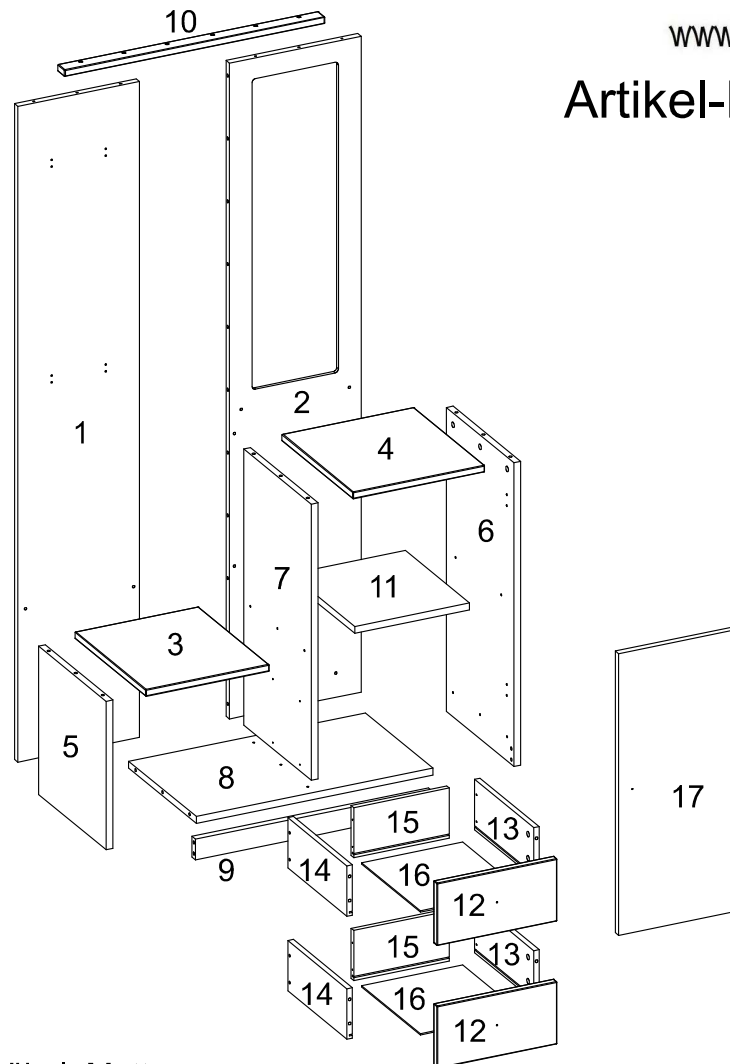
Montageanleitung



ERST-HOLZ® - die Marke für gute Holzprodukte

Steinhaus Handelsgesellschaft mbH & Co KG - Schauerödstr. 21 - 94152 Neuhaus - Tel.: 0 8503 924540

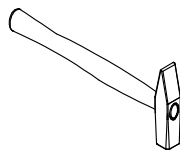
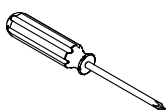
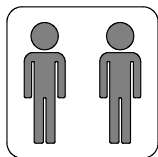
E-Mail: auftrag@erst-holz.de



Achtung!

Bevor Sie die Schrauben, Dübel, Muttern in die dafür vorgesehenen Löcher stecken, prüfen Sie, ob sich gegebenenfalls noch Holzspäne in den Löchern befinden.

Sie benötigen zum Aufbau:



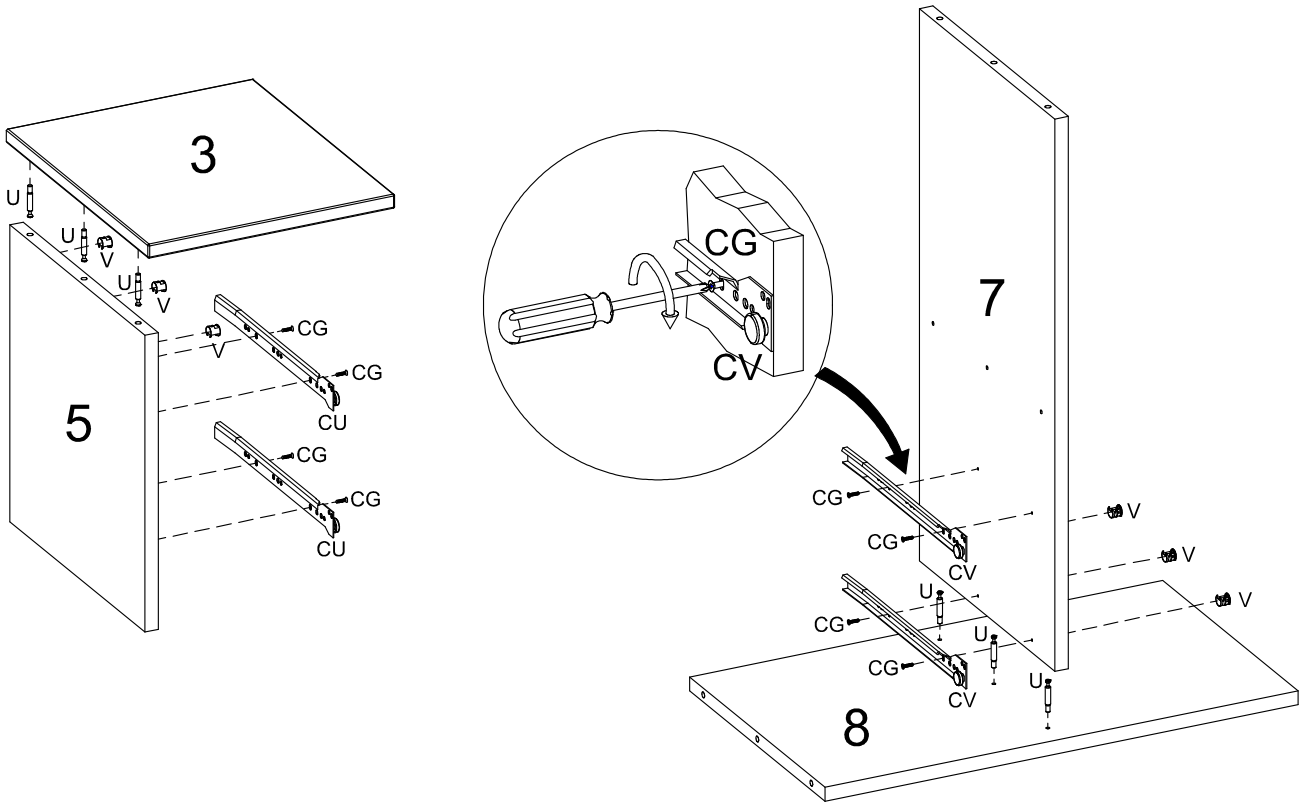
Teile-Nr	Bezeichnung	Anzahl
1	Rückwand links	1
2	Rückwand rechts	1
3	Deckel links	1
4	Deckel rechts	1
5	linke Seitenwand	1
6	rechte Seitenwand	1
7	Trennwand	1
8	Boden	1
9	Sockel	1
10	Kranz	1
11	Zwischenboden	1
12	Schublade: Front	2
13	Schublade: rechtes Seitenteil	2
14	Schublade: linkes Seitenteil	2
15	Schublade: Hinterteil	2
16	Schublade: Boden	2
17	Tür	1

K 1 Stück	R Ø4,0x40mm 11 Stück
-------------------------	------------------------------------

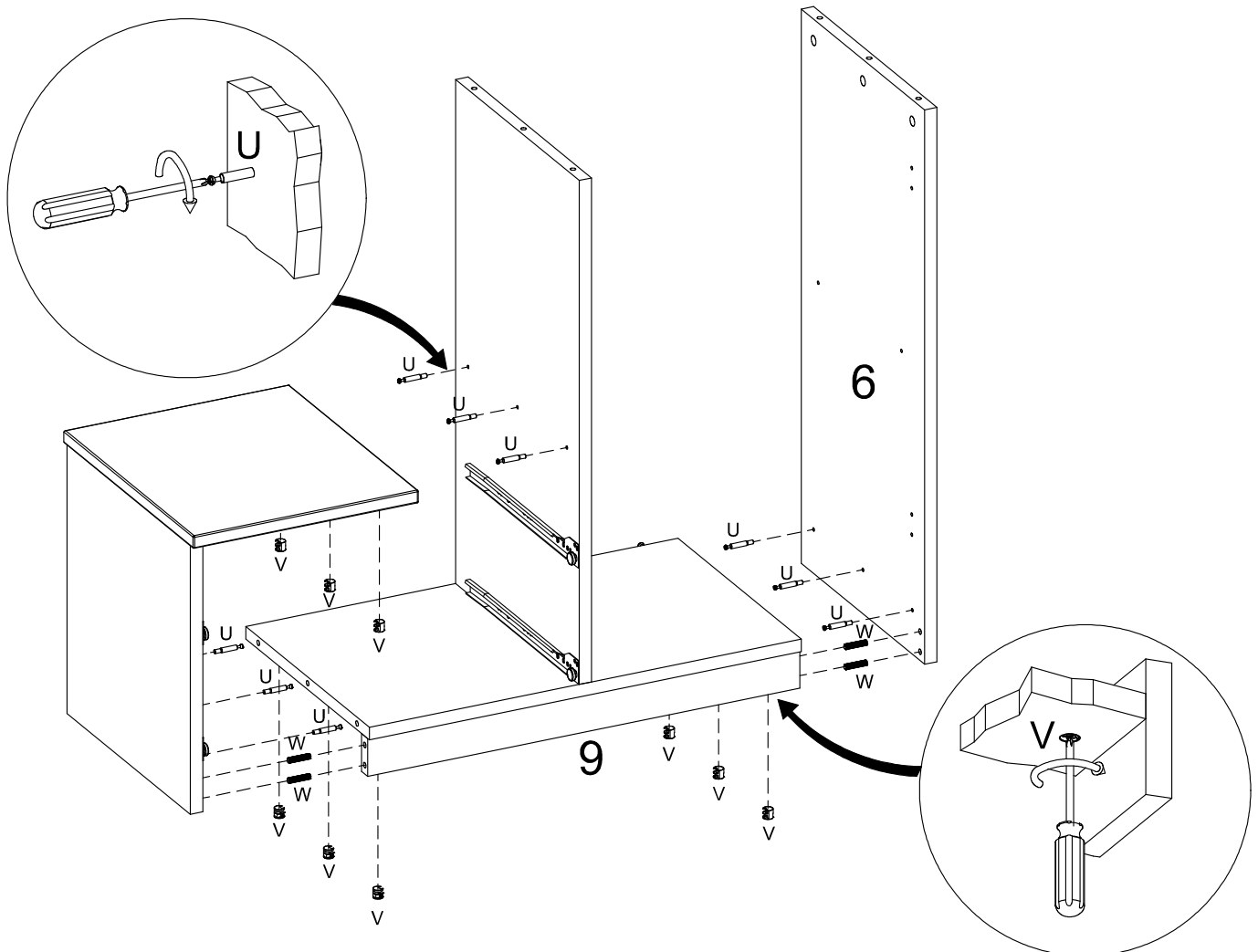
S Ø3,0x16mm 6 Stück	U 40 Stück	V Ø12x15mm 40 Stück	W Ø8x35mm 4 Stück	AN Ø7x50mm 14 Stück	BU 4 Stück	CB 4 Stück	CE 2 Stück
-----------------------------------	--------------------------	-----------------------------------	---------------------------------	-----------------------------------	--------------------------	--------------------------	--------------------------

CF Holzknopf 3 Stück	CG Ø3,5x16 20 Stück	CP 8x4,5x3cm 2 Stück	CR 2 Stück	CS Ø4,0x25mm 8 Stück	CT 13x8x8cm 2 Stück	CU links 2 Set	CV rechts 2 Set
------------------------------------	-----------------------------------	------------------------------------	--------------------------	------------------------------------	-----------------------------------	------------------------------	-------------------------------

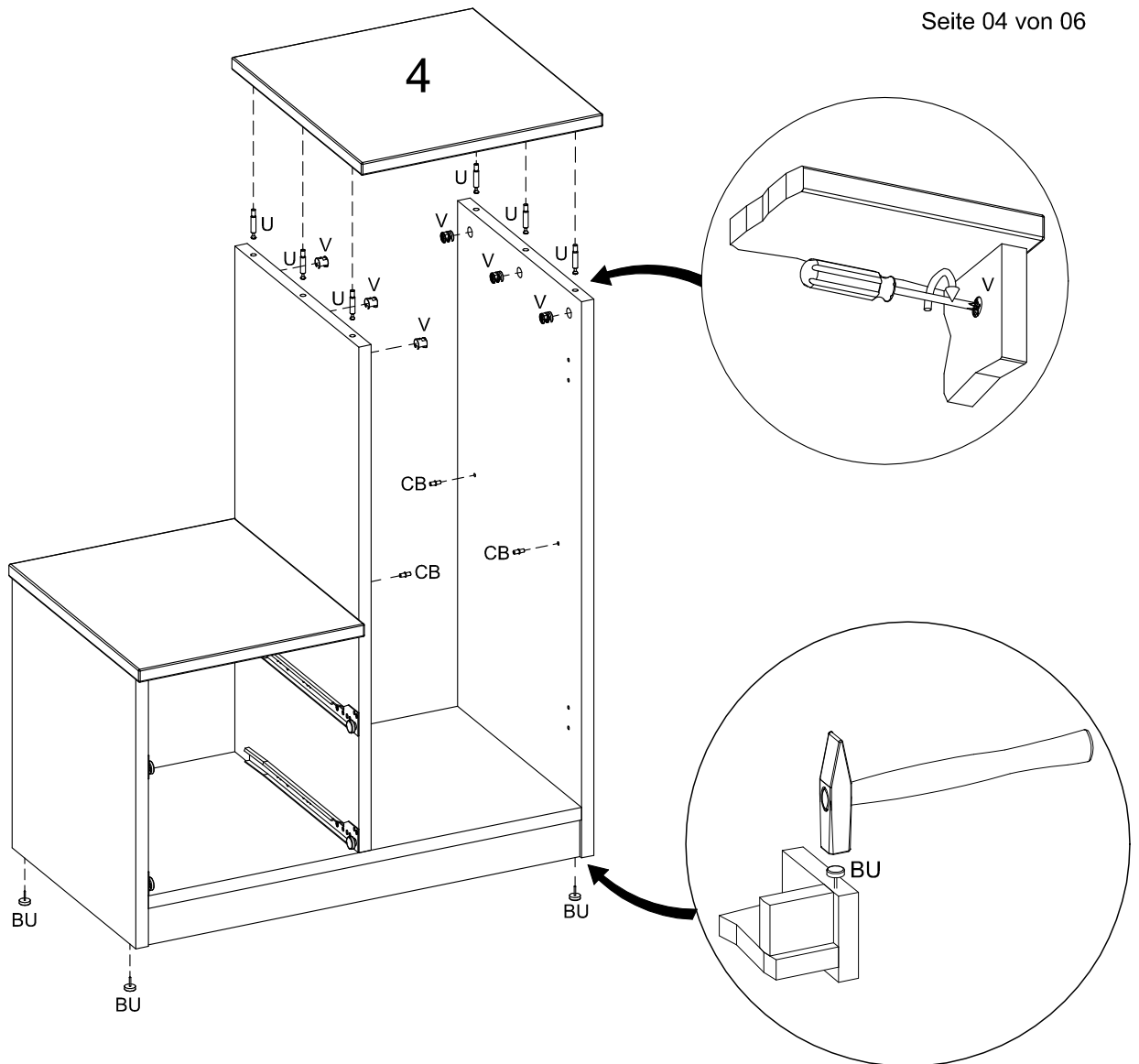
1



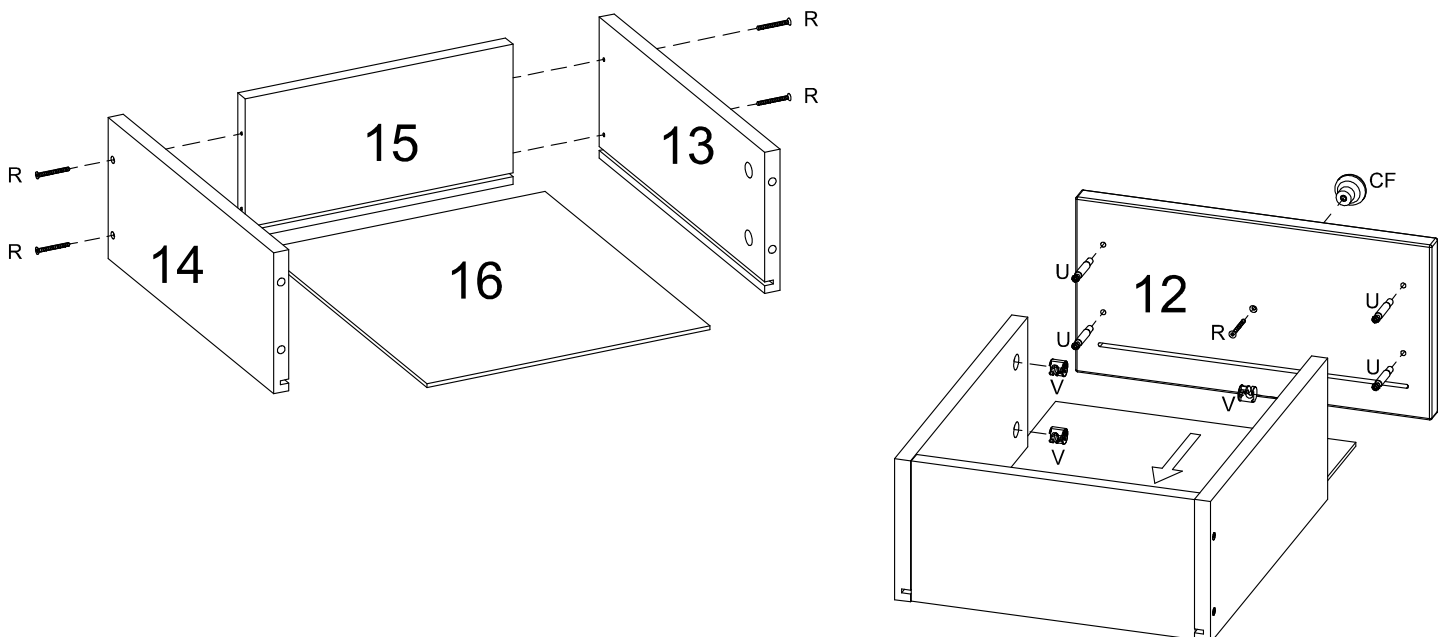
2



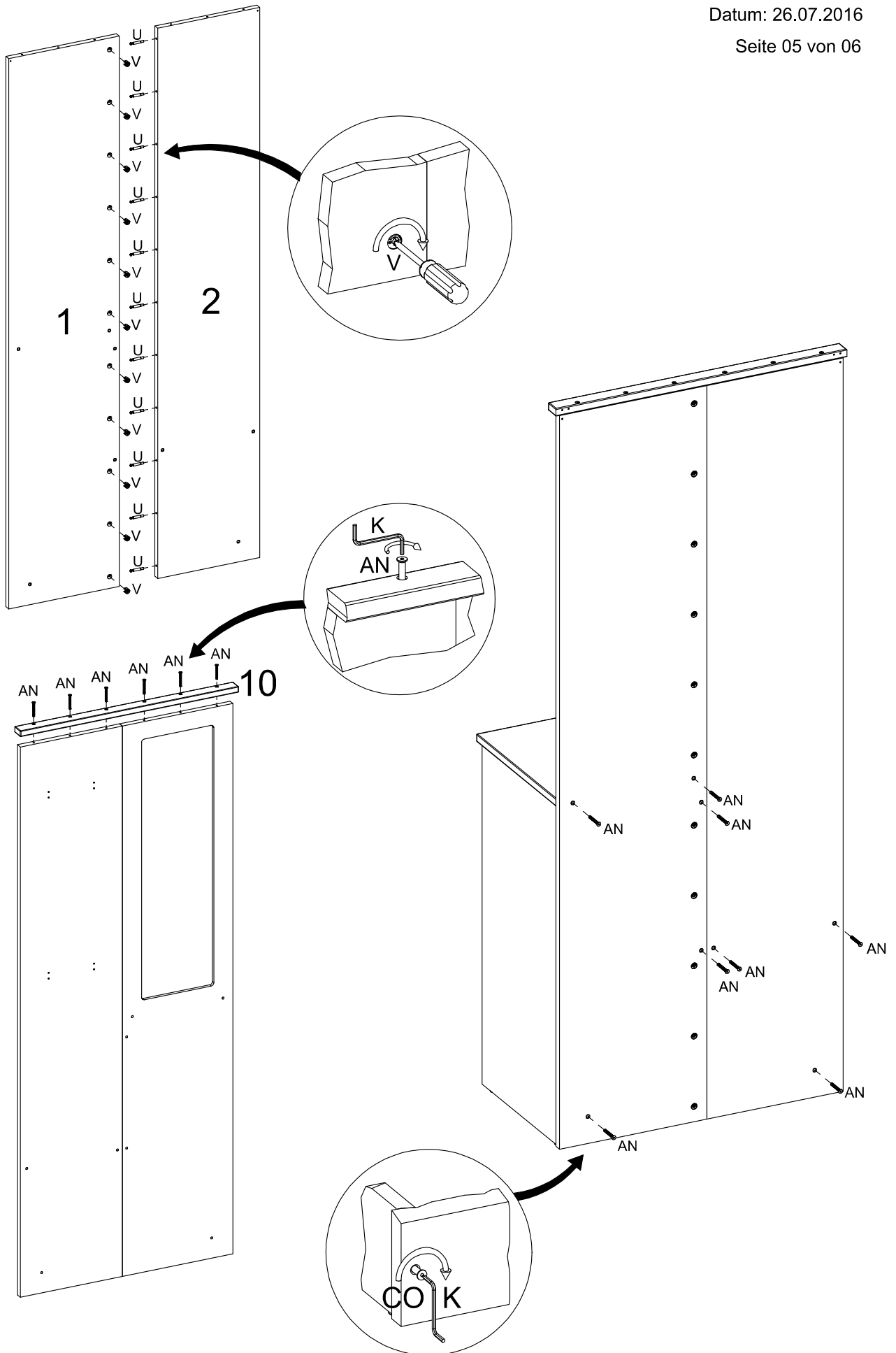
3



4



5



6

