

ERST-HOLZ®

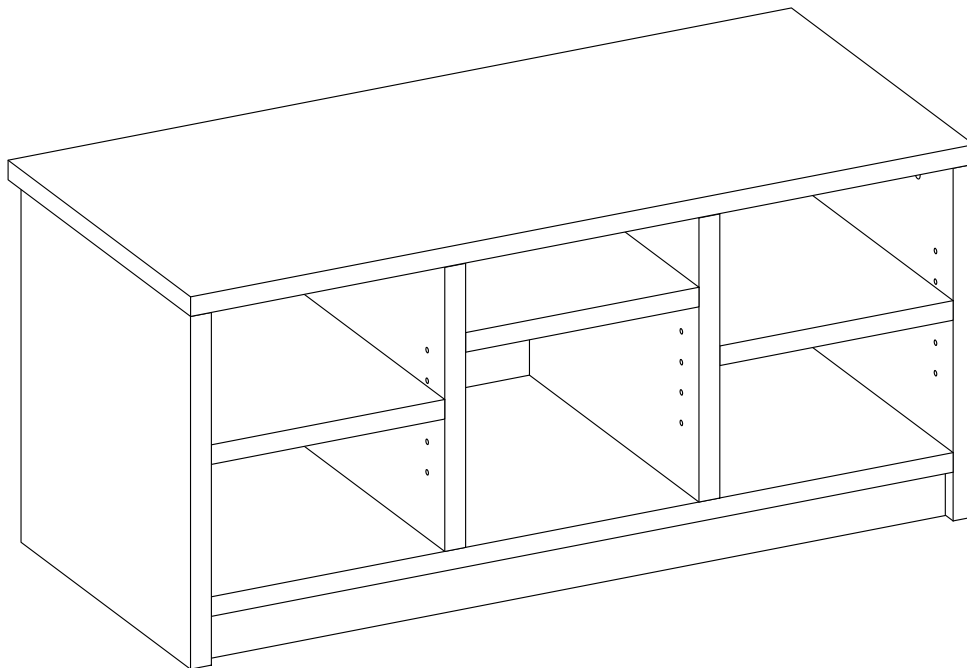
WWW.ERST-HOLZ.DE

Artikel-Nr.: 90.80-03/83

Datum: 20.03.2024

Seite 01 von 05

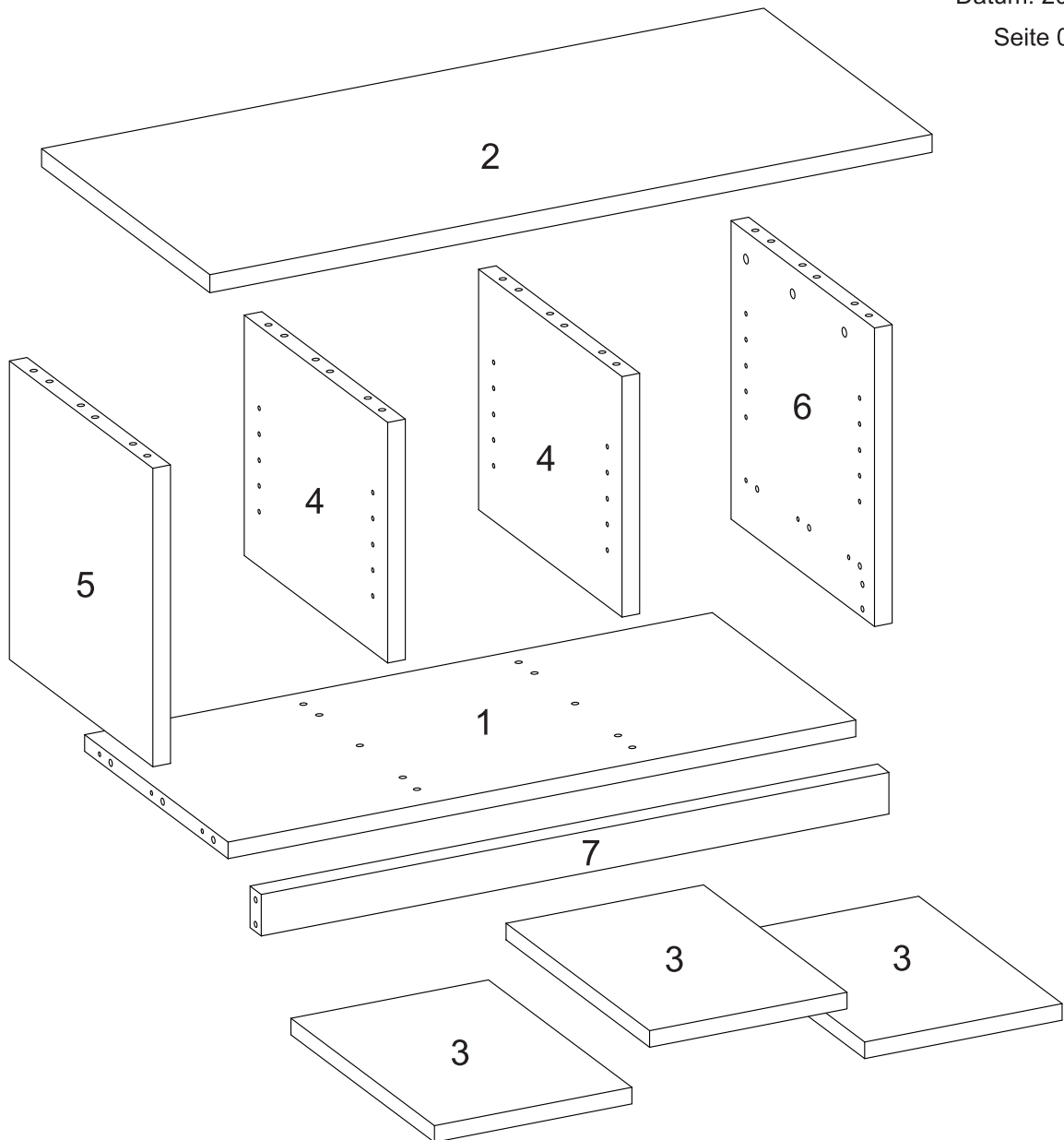
Montageanleitung



ERST-HOLZ® - die Marke für gute Holzprodukte

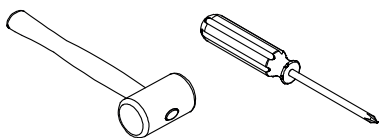
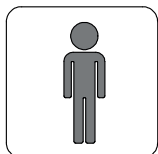
Steinhaus Handelsgesellschaft mbH & Co KG - Schauerödstr. 21 - 94152 Neuhaus - Tel.: 0 8503 924540

E-Mail: auftrag@erst-holz.de



Achtung!
 Bevor Sie die Schrauben, Dübel, Muttern in die dafür vorgesehenen Löcher stecken, prüfen Sie, ob sich gegebenenfalls noch Holzspäne in den Löchern befinden.

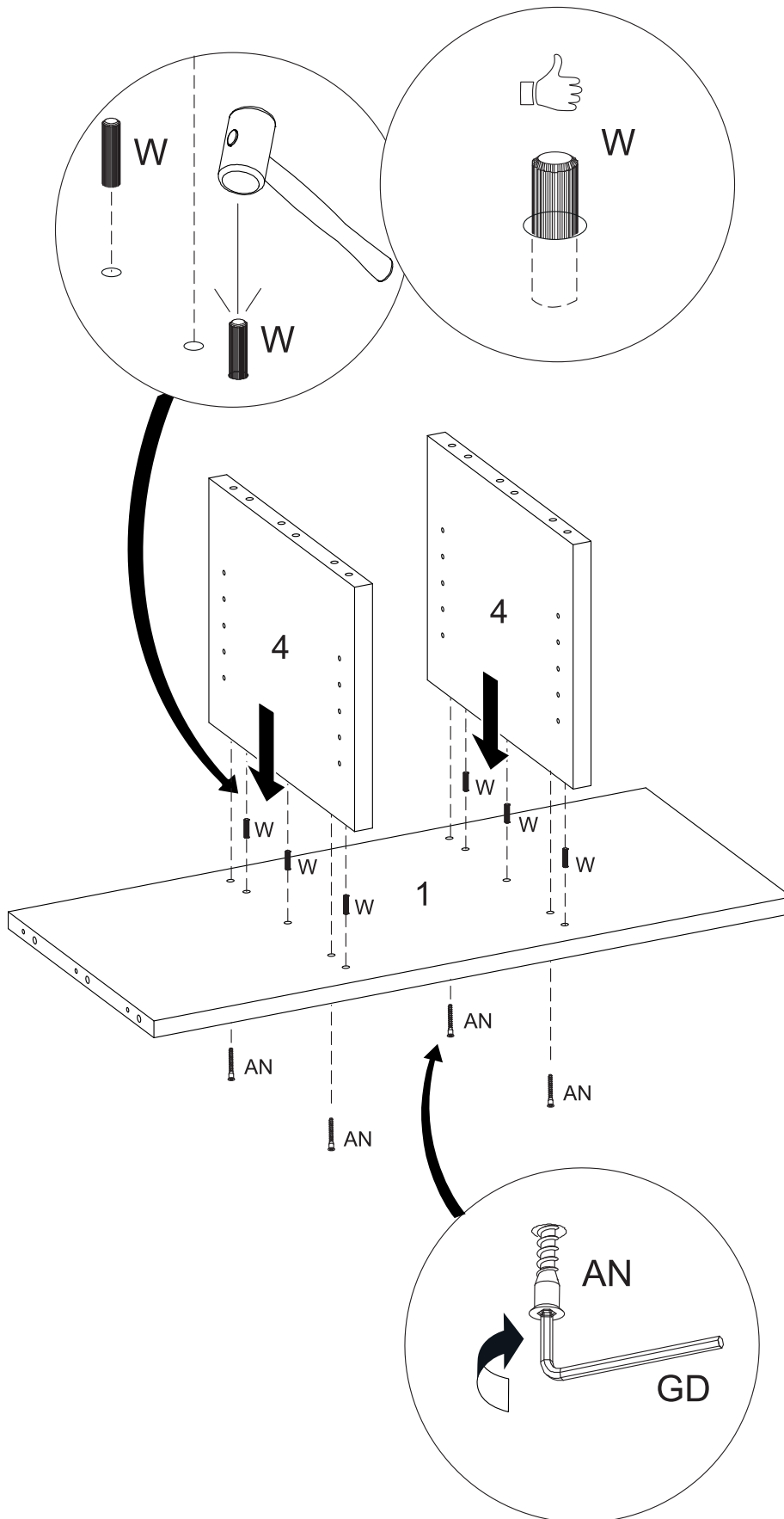
Sie benötigen zum Aufbau:



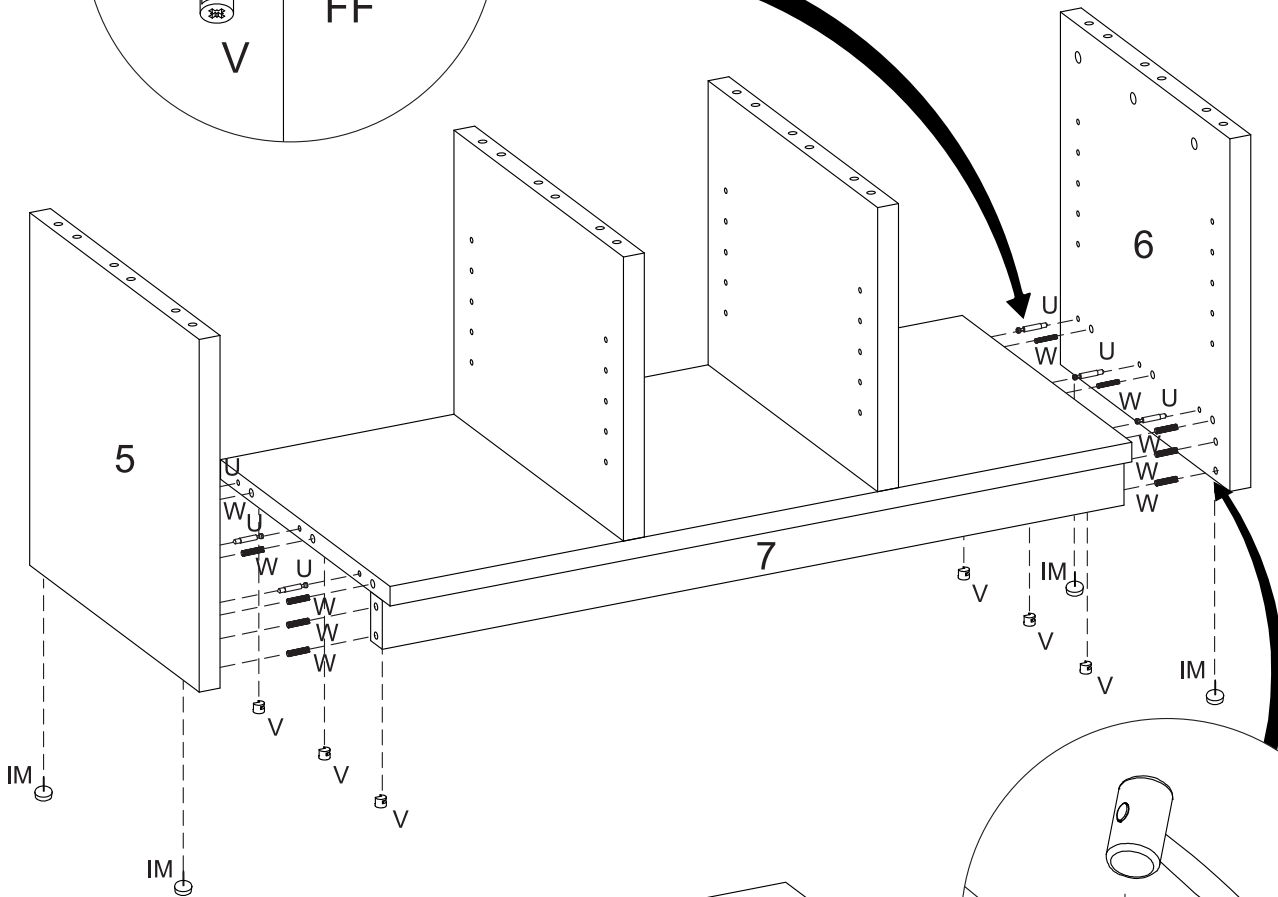
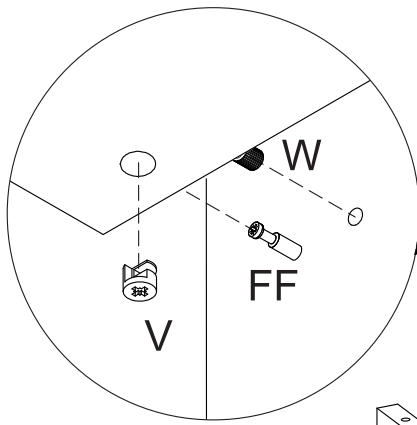
Teile-Nr.	Bezeichnung	Anzahl
1	Bodenplatte	1
2	Deckplatte	1
3	Fach	3
4	Mittelseiten	2
5	linke Seite	1
6	rechte Seite	1
7	Sockel	1

U 6,3x44mm 18 Stück	V Ø15x12mm 18 Stück	W Ø8x35mm 28 Stück	AN Ø7x50mm 4 Stück	GD 1 Stück	GL 4 Stück	IL 12 Stück	IM 4 Stück
--------------------------------------	--------------------------------------	-------------------------------------	-------------------------------------	--------------------------	--------------------------	---------------------------	--------------------------

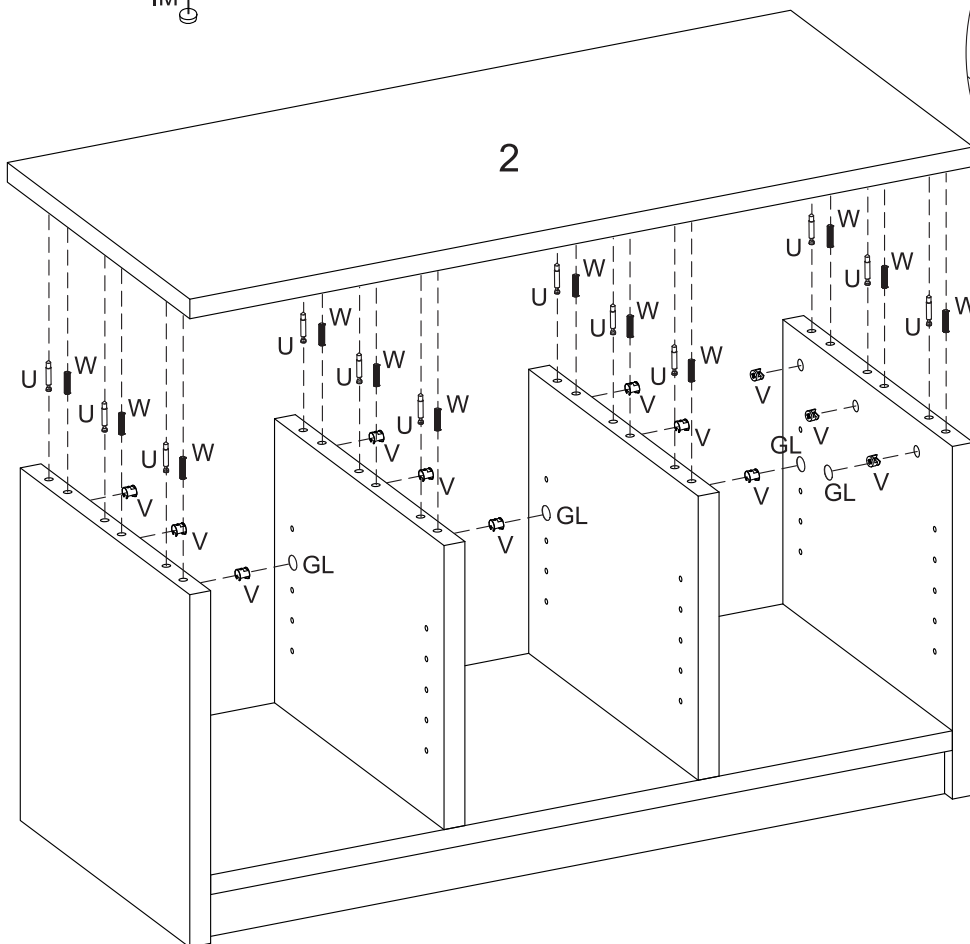
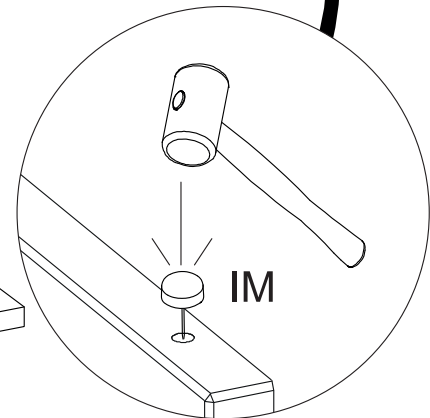
1



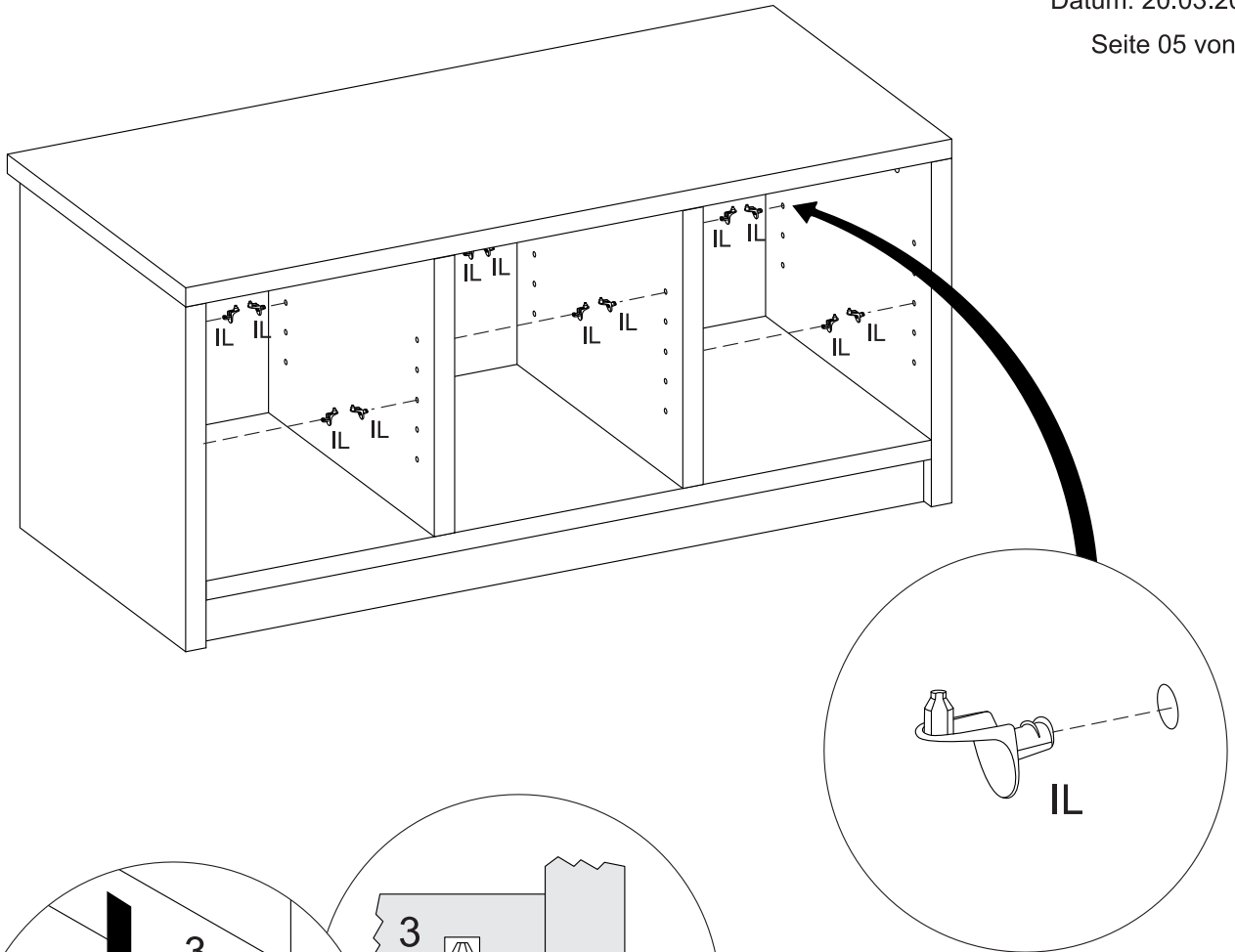
2



3



4



5

