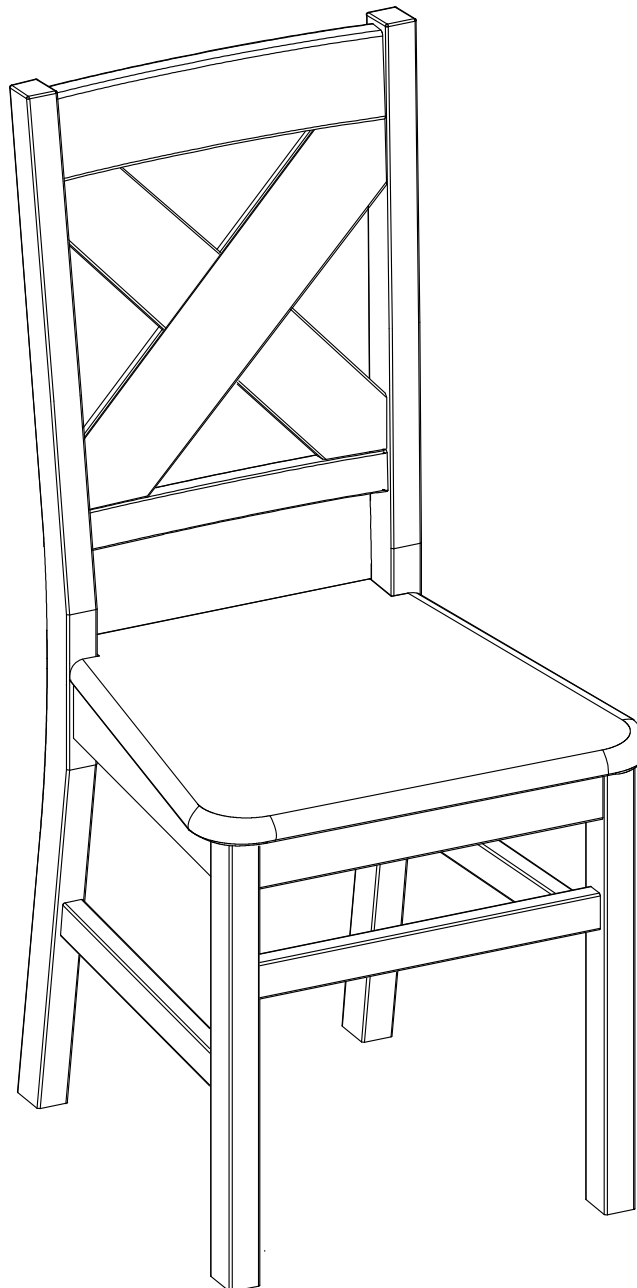
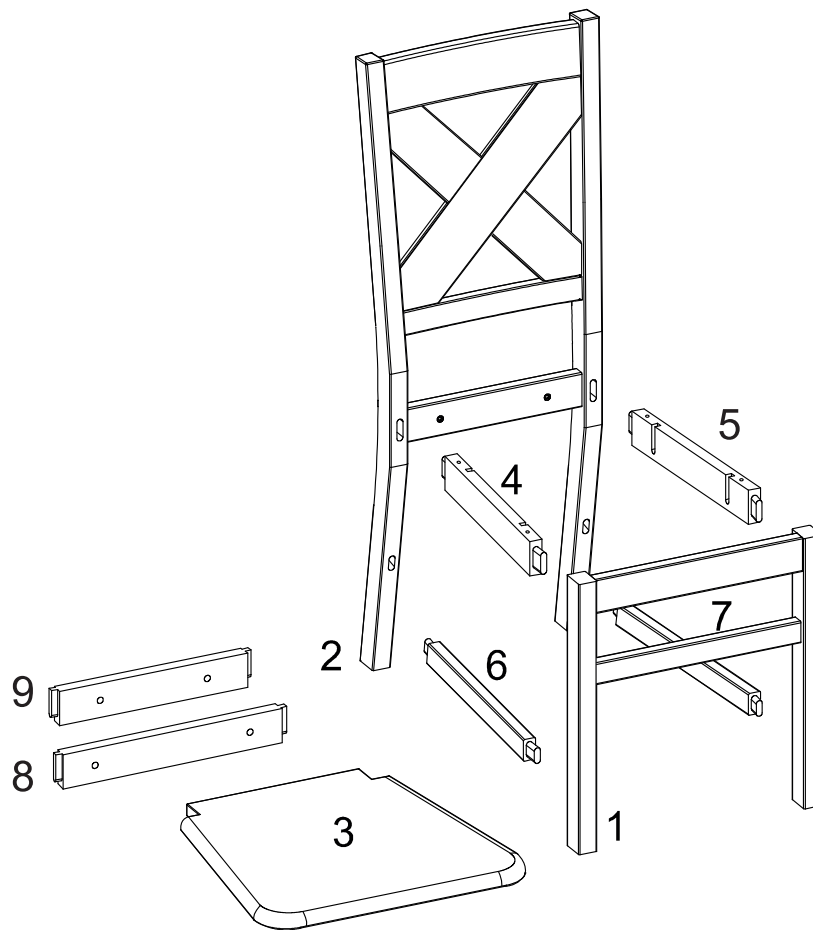


Montageanleitung



Anmerkung:

Alle, auch demontierte Stühle werden zum Lackieren zusammengebaut und danach werden sie wieder demontiert und verpackt. Dadurch können die Stühle Montagespuren aufweisen. Der Grund, dass wir demontierte Stühle liefern ist, dass sie wesentlich weniger Volumen auf einem LKW einnehmen und somit erheblich zur Reduktion von CO2 beitragen.



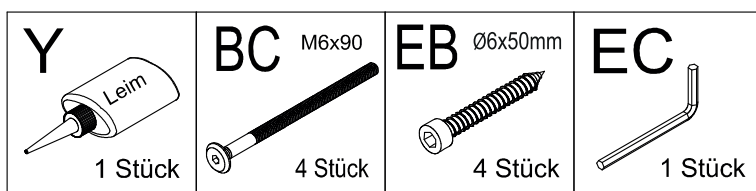
Achtung!
 Bevor Sie die Schrauben, Dübel, Muttern in die dafür vorgesehenen Löcher stecken, prüfen Sie, ob sich gegebenenfalls noch Holzspäne in den Löchern befinden.

Hinweis:
 Bitte die Stühle nach Verleimen 12 Stunden zum Aushärten des Klebers nicht belasten!

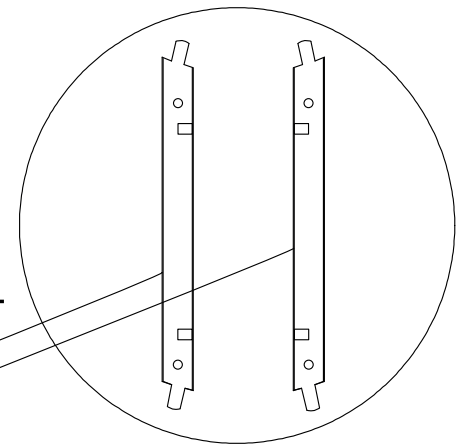
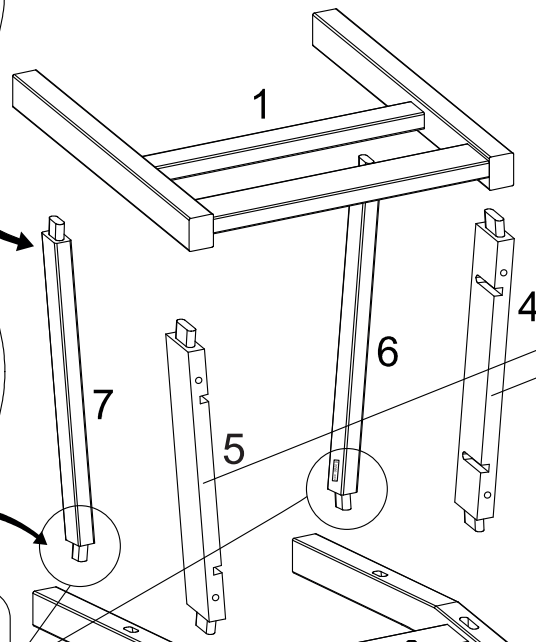
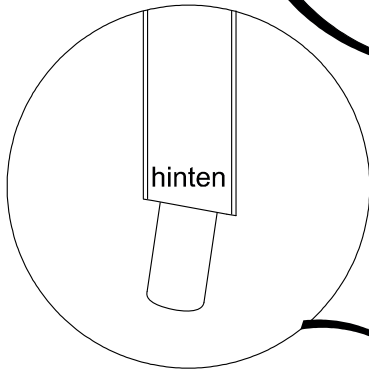
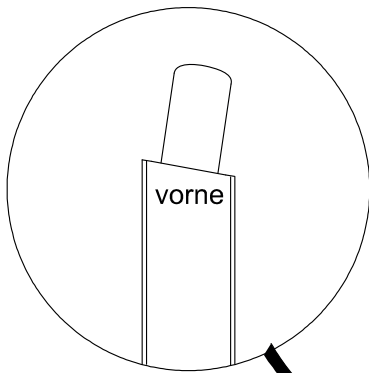
Sie benötigen zum Aufbau:



Teile-Nr.	Bezeichnung	Anzahl
1	Vorderteil	1
2	Rückenlehne	1
3	Sitzplatte	1
4	Zarge links	1
5	Zarge rechts	1
6	Mittelsteg links (innen, hinteres Bein)	1
7	Mittelsteg rechts (innen, hinteres Bein)	1
8	Leiste 35,5 cm	1
9	Leiste 33,5 cm	1



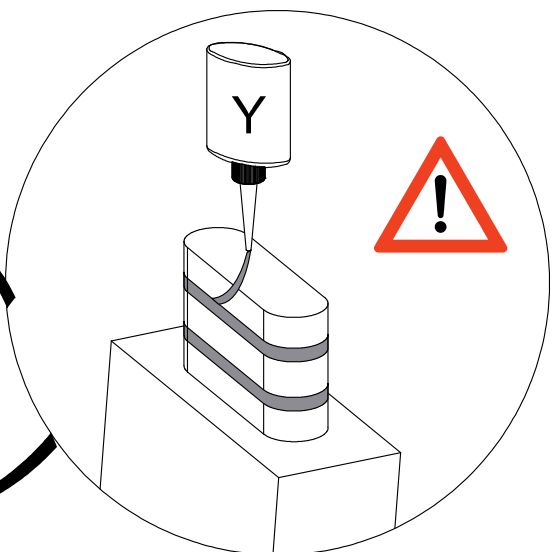
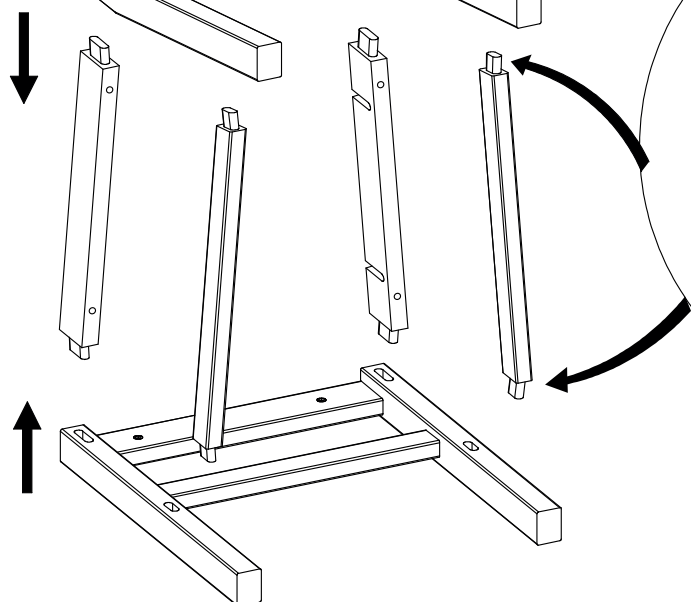
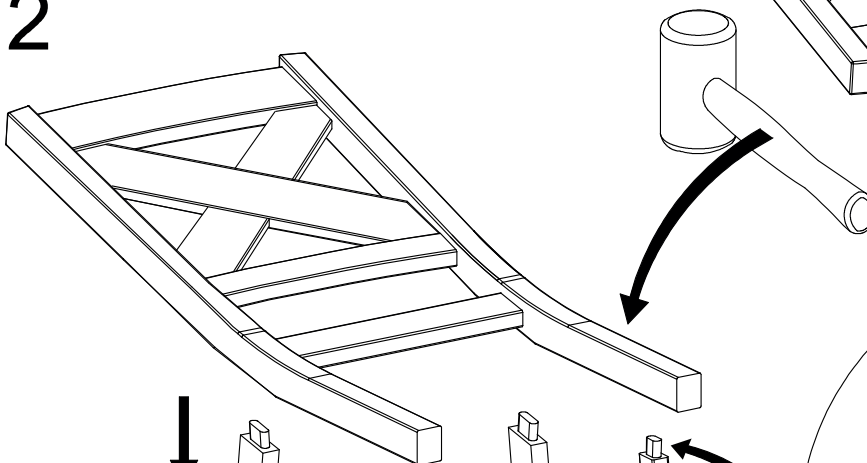
1



Achtung!

Leisten leicht angeschrägt.
Bitte die Leisten mit dem Aufkleber
nach innen, am hinteren Stuhlbein
montieren.

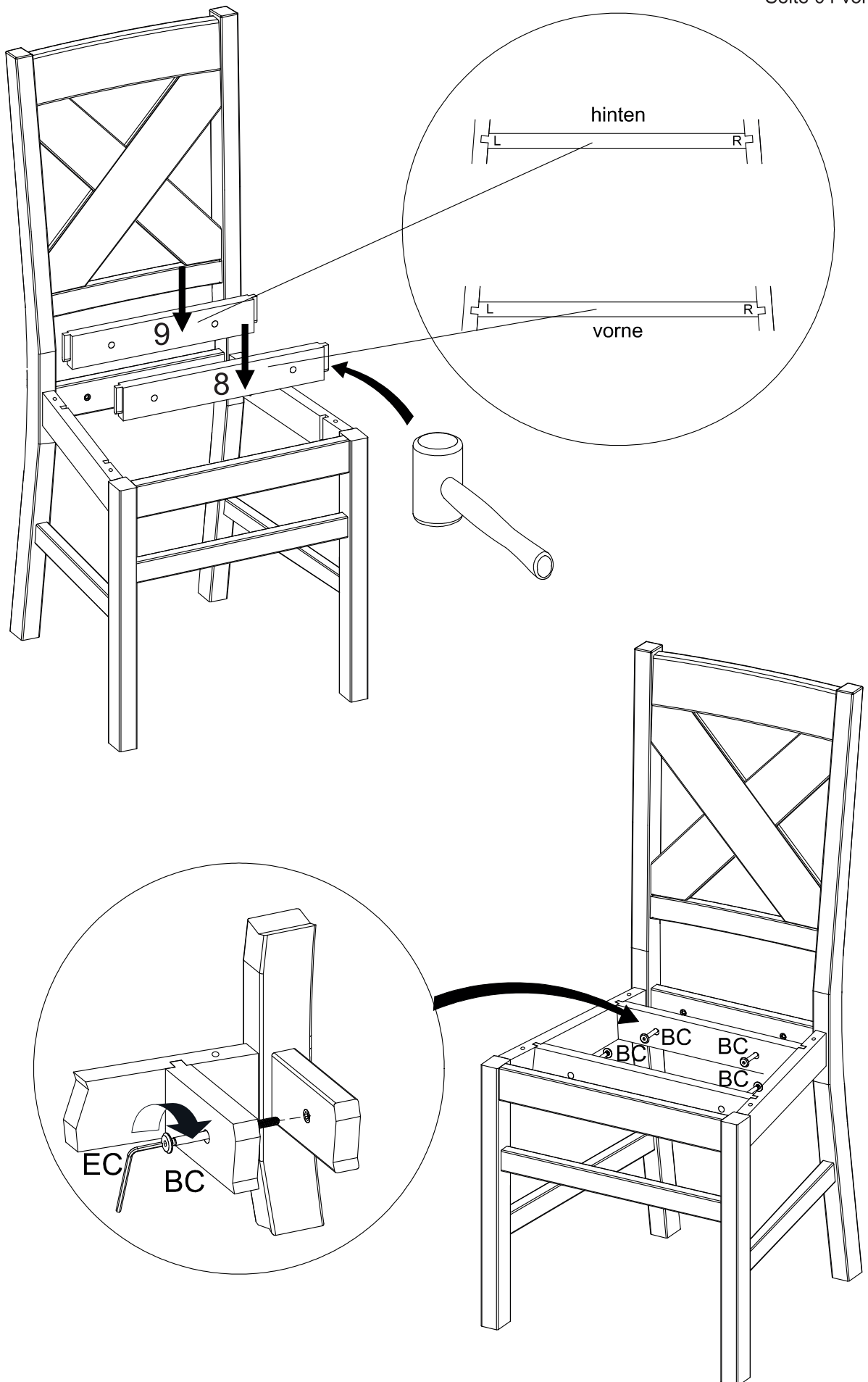
2



Achtung!

Den Leim gleichmäßig
auf dem Zapfen verteilen.

3



4

