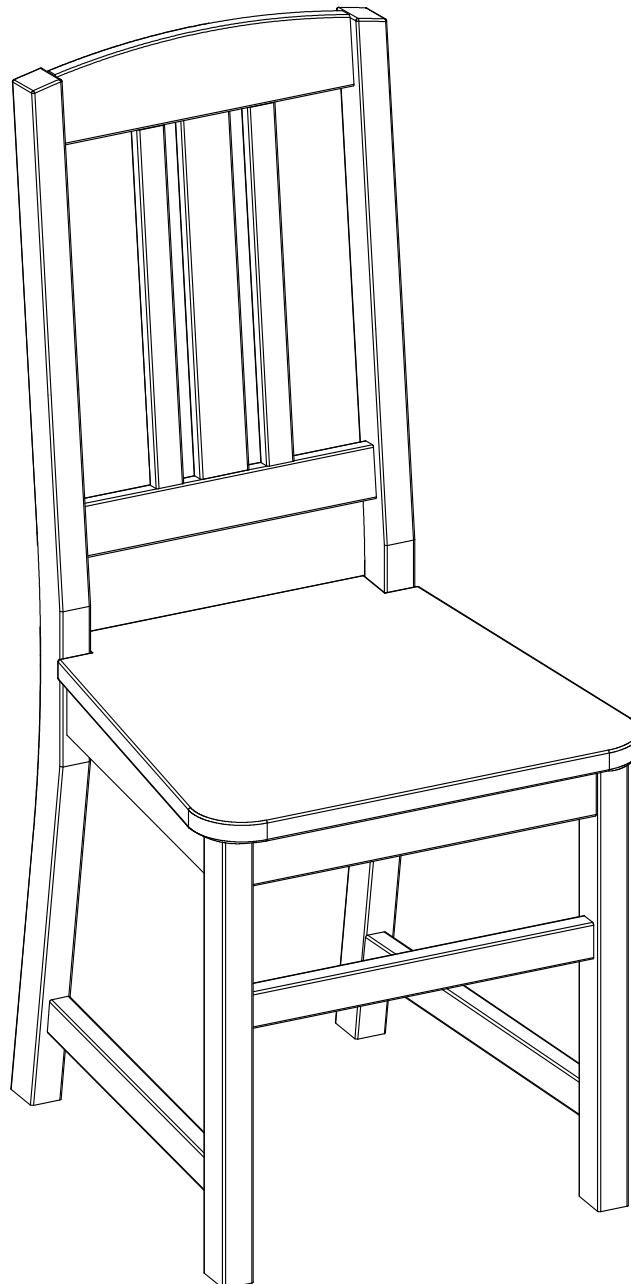
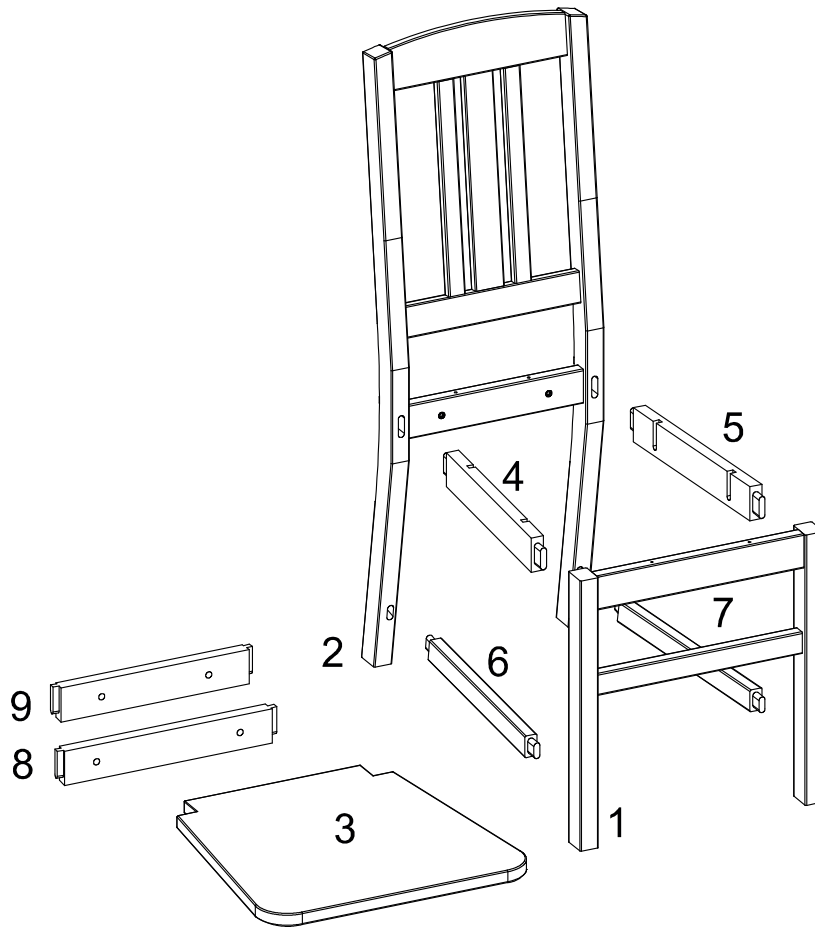


# Montageanleitung



**Anmerkung:**

Alle, auch demontierte Stühle werden zum Lackieren zusammengebaut und danach werden sie wieder demontiert und verpackt. Dadurch können die Stühle Montagespuren aufweisen. Der Grund, dass wir demontierte Stühle liefern ist, dass sie wesentlich weniger Volumen auf einem LKW einnehmen und somit erheblich zur Reduktion von CO2 beitragen.

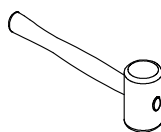
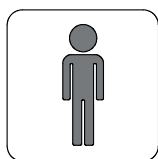


**Achtung!**  
 Bevor Sie die Schrauben, Dübel, Muttern in die dafür vorgesehenen Löcher stecken, prüfen Sie, ob sich gegebenenfalls noch Holzspäne in den Löchern befinden.

**Hinweis:**  
 Bitte die Stühle nach Verleimen 12 Stunden zum Aushärten des Klebers nicht belasten!

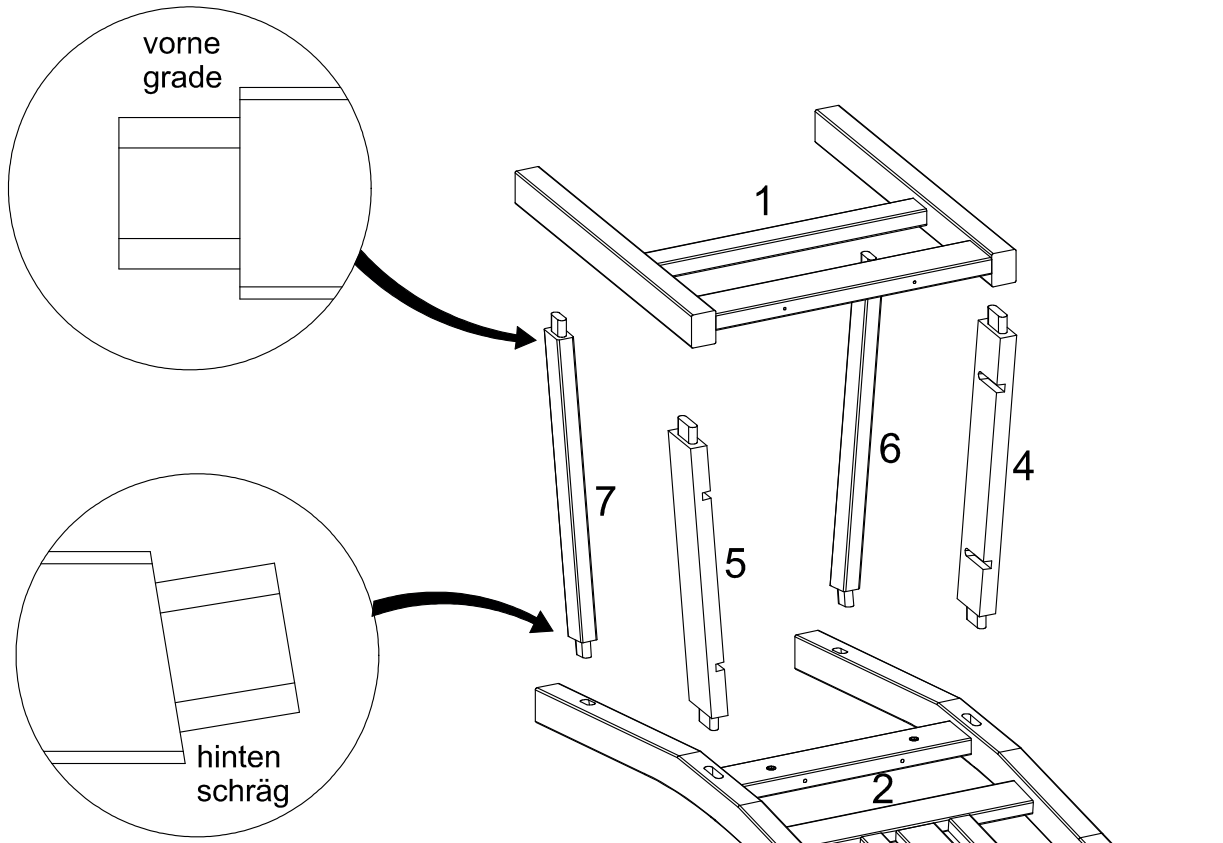
| Teile-Nr. | Bezeichnung       | Anzahl |
|-----------|-------------------|--------|
| 1         | Vorderteil        | 1      |
| 2         | Rückenlehne       | 1      |
| 3         | Sitzplatte        | 1      |
| 4         | Zarge links       | 1      |
| 5         | Zarge rechts      | 1      |
| 6         | Mittelsteg links  | 1      |
| 7         | Mittelsteg rechts | 1      |
| 8         | Leiste lang       | 1      |
| 9         | Leiste kurz       | 1      |

Sie benötigen zum Aufbau:

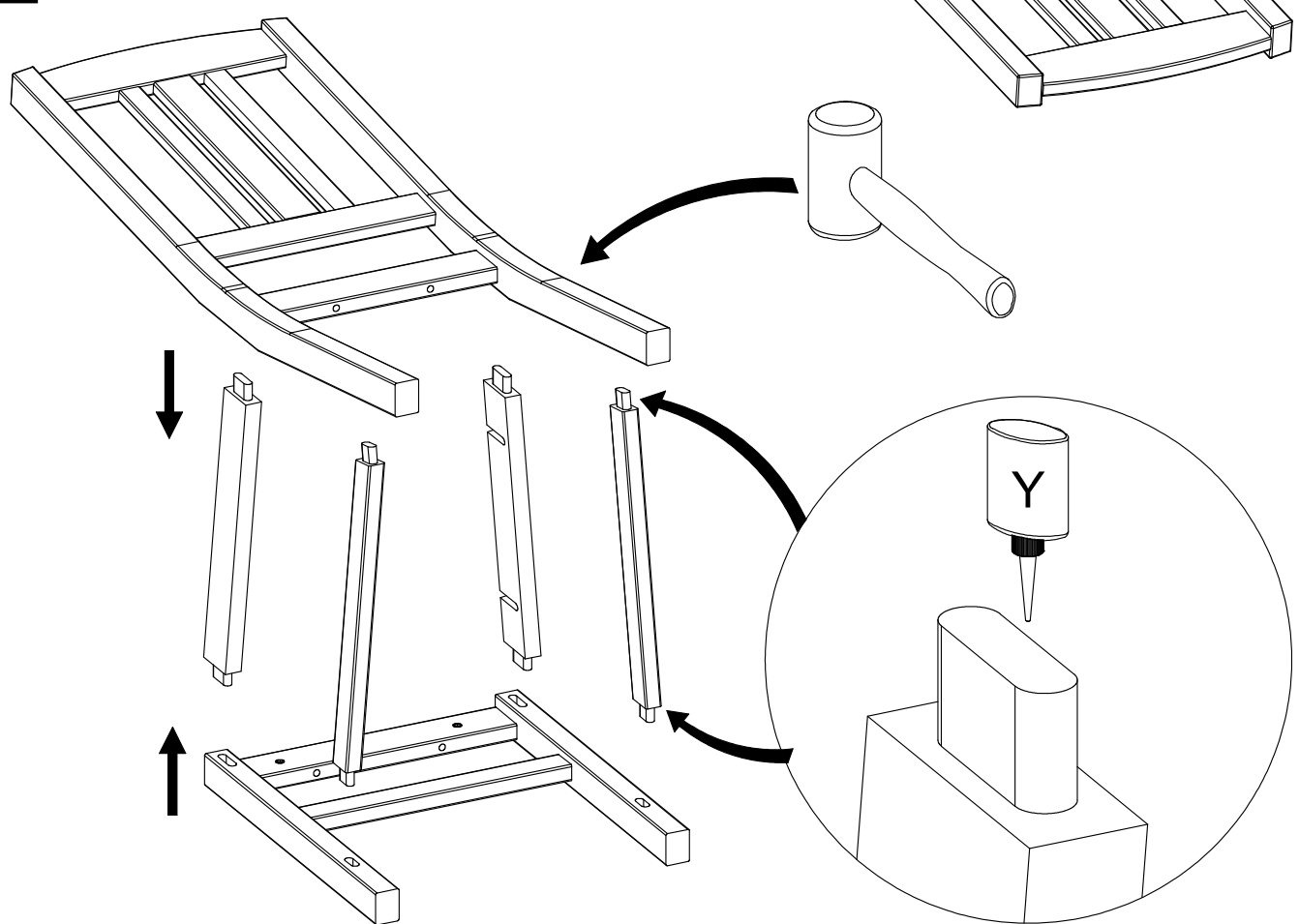


|                             |                            |                              |                      |
|-----------------------------|----------------------------|------------------------------|----------------------|
| <b>Y</b><br>Leim<br>1 Stück | <b>BC</b> M6x90<br>4 Stück | <b>EB</b> Ø6x50mm<br>4 Stück | <b>EC</b><br>1 Stück |
|-----------------------------|----------------------------|------------------------------|----------------------|

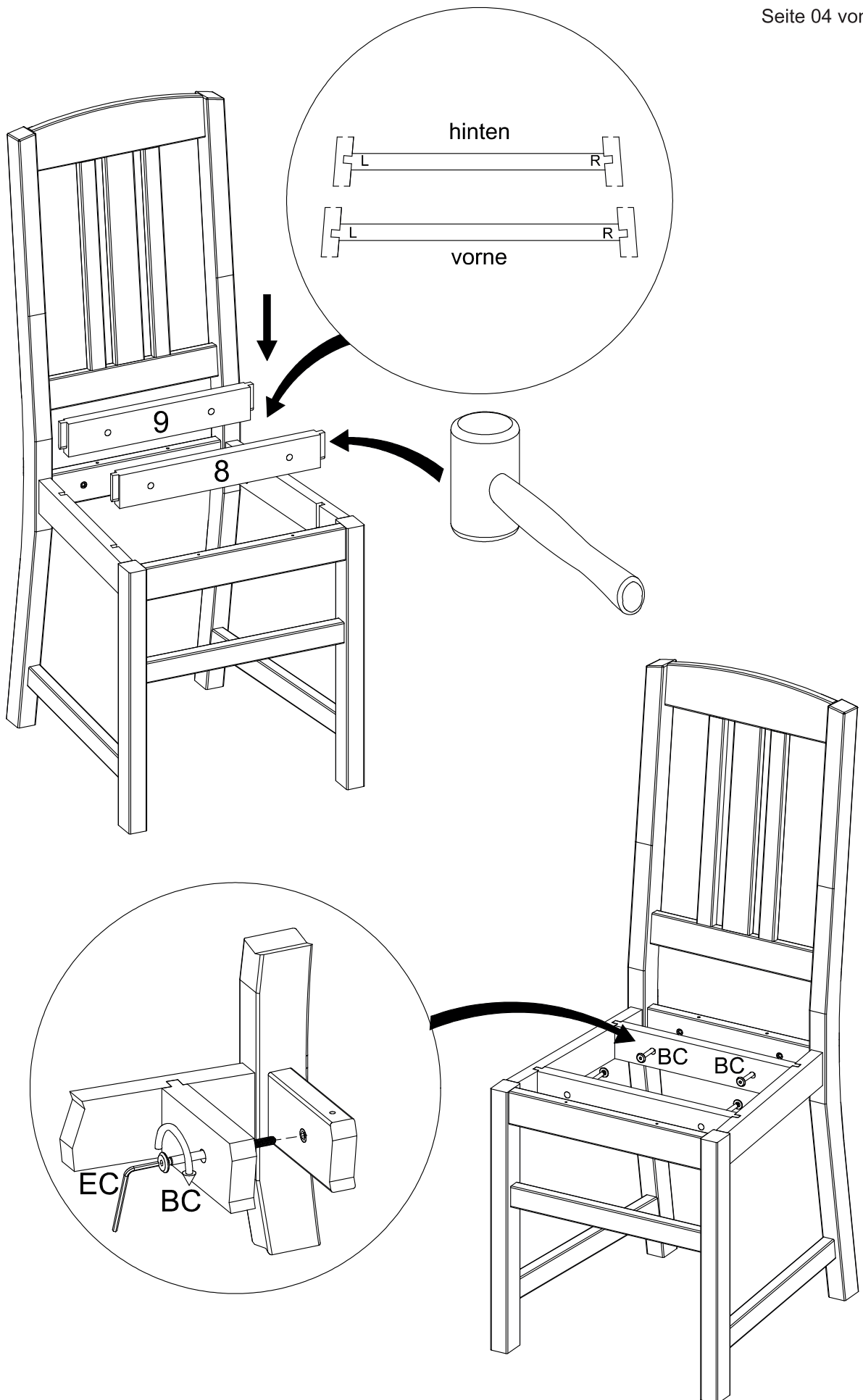
1



2



3



4

