



**ERST-HOLZ**<sup>®</sup>

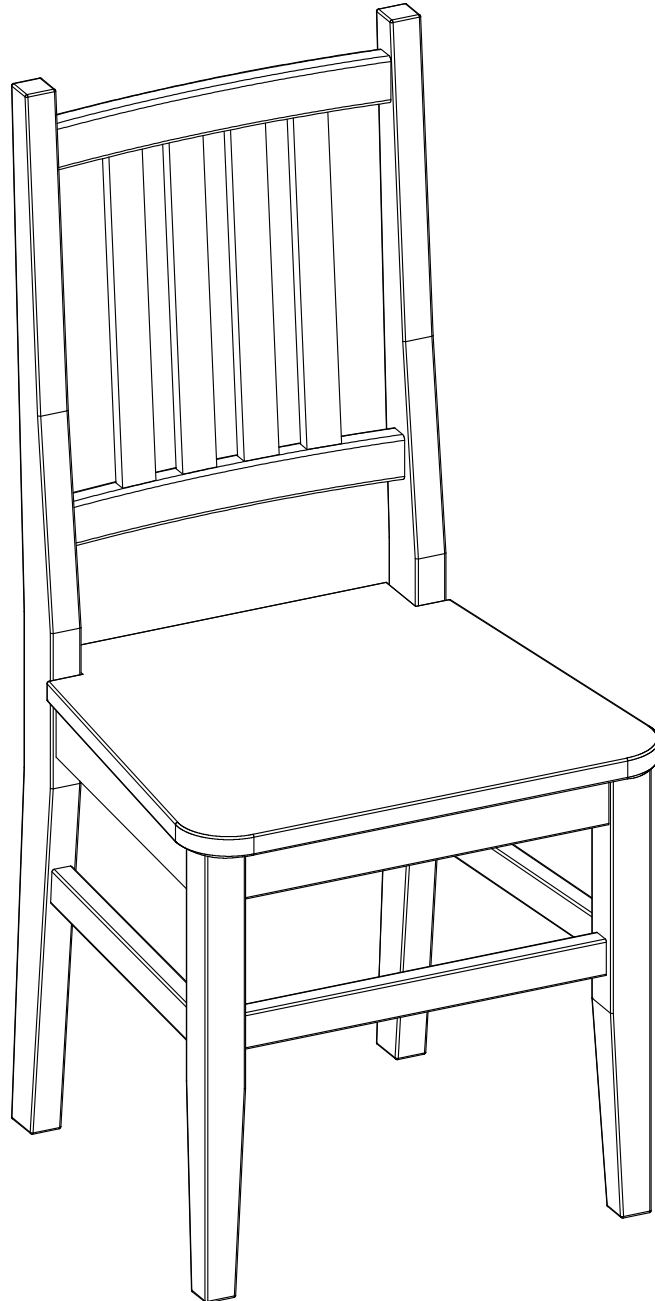
WWW.ERST-HOLZ.DE

Artikel-Nr.: 90.71-01

Datum: 12.03.2020

Seite 01 von 05

# Montageanleitung



**Anmerkung:**

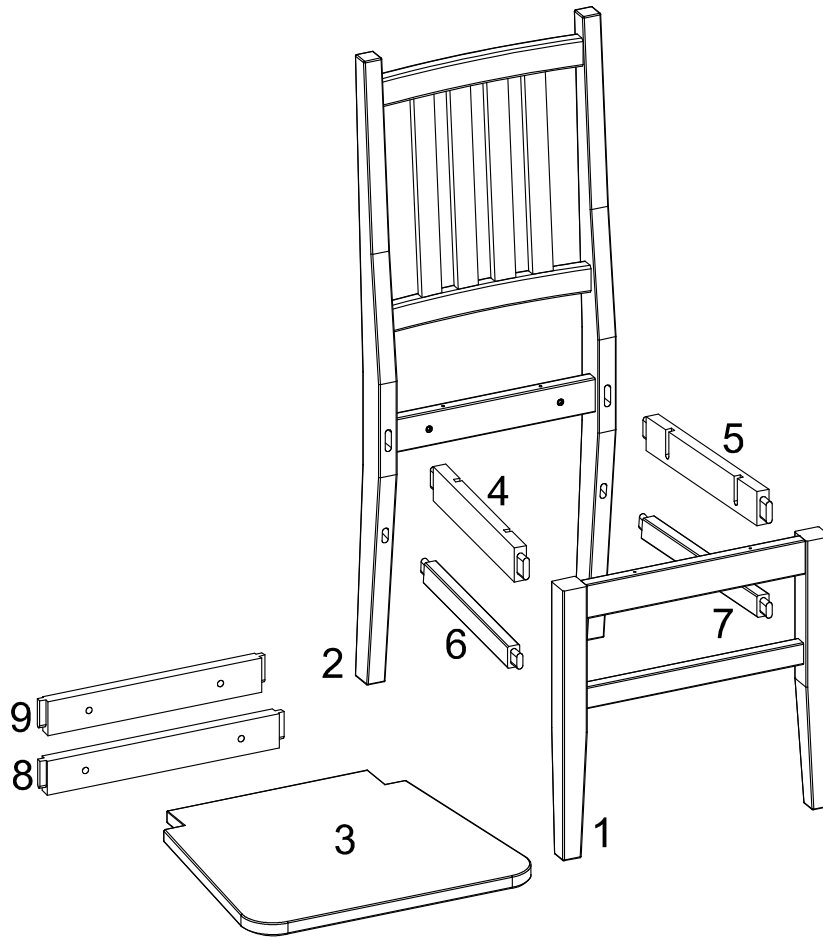
Alle, auch demontierte Stühle werden zum Lackieren zusammengebaut und danach werden sie wieder demontiert und verpackt. Dadurch können die Stühle Montagespuren aufweisen. Der Grund, dass wir demontierte Stühle liefern ist, dass sie wesentlich weniger Volumen auf einem LKW einnehmen und somit erheblich zur Reduktion von CO2 beitragen.

---

**ERST-HOLZ**<sup>®</sup> - die Marke für gute Holzprodukte

Steinhaus Handelsgesellschaft mbH & Co KG - Schauerödstr. 21 - 94152 Neuhaus - Tel.: 0 8503 924540

E-Mail: [auftrag@erst-holz.de](mailto:auftrag@erst-holz.de)



**Achtung!**

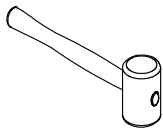
Bevor Sie die Schrauben, Dübel, Muttern in die dafür vorgesehenen Löcher stecken, prüfen Sie, ob sich gegebenenfalls noch Holzspäne in den Löchern befinden.

**Hinweis:**

Bitte die Stühle nach Verleimen 12 Stunden zum Aushärten des Klebers nicht belasten!

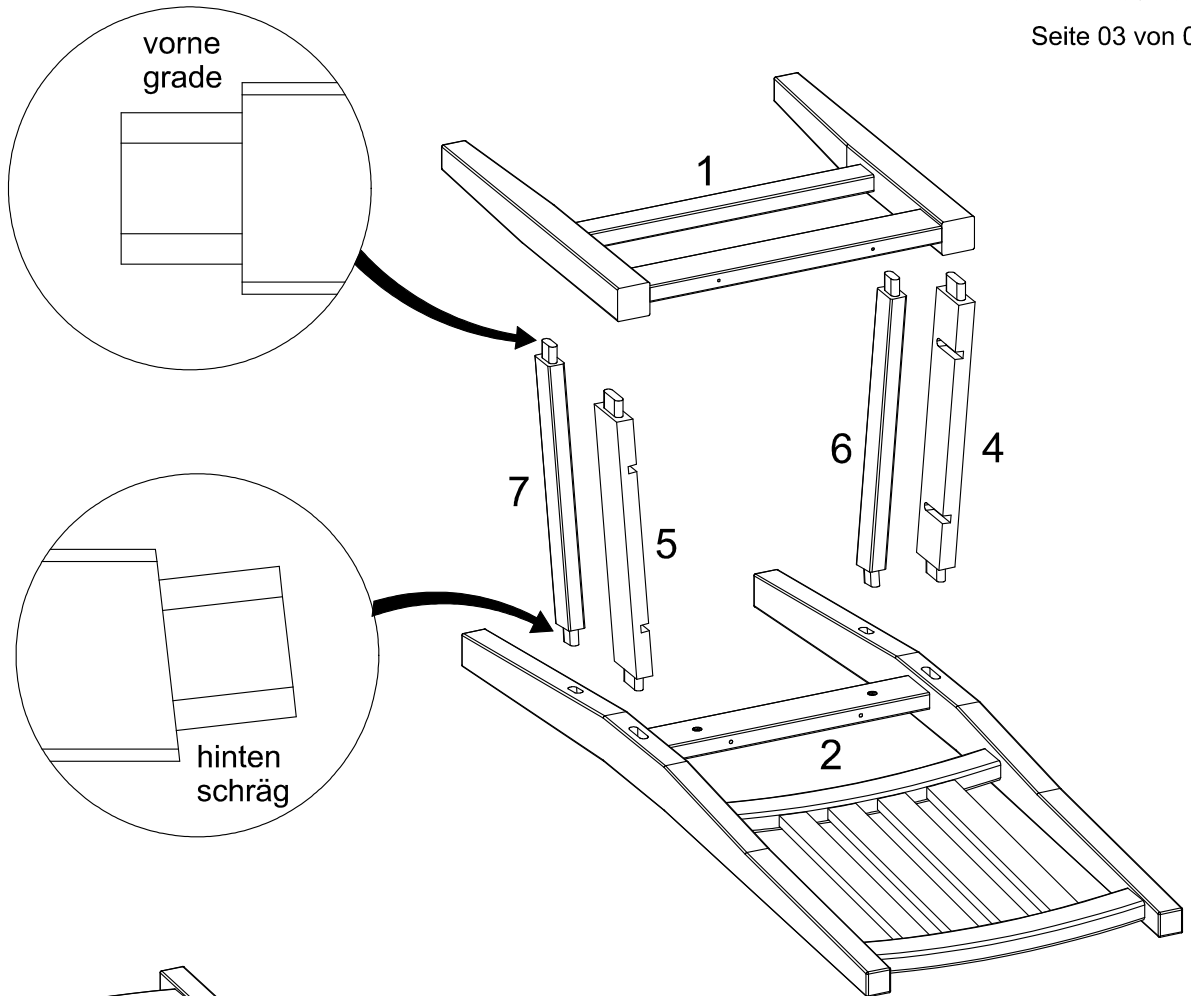
Sie benötigen zum Aufbau:

Teile-Nr.	Bezeichnung	Anzahl
1	Vorderteil	1
2	Rückenlehne	1
3	Sitzplatte	1
4	Zarge links	1
5	Zarge rechts	1
6	Mittelsteg links	1
7	Mittelsteg rechts	1
8	Leiste lang	1
9	Leiste kurz	1

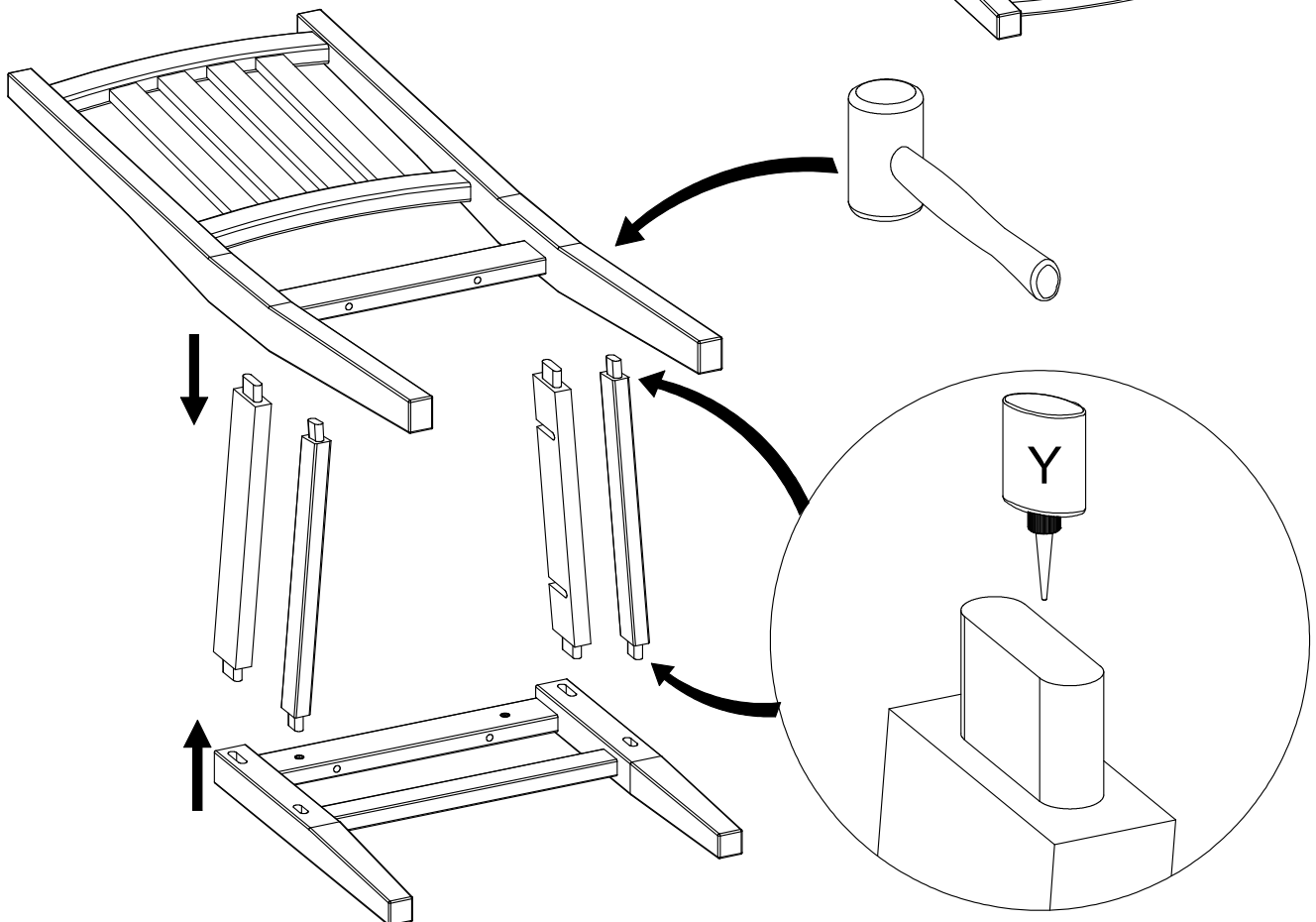


<p><b>Y</b></p> <p>Leim</p> <p>1 Stück</p>	<p><b>BC</b> M6x90</p> <p>4 Stück</p>	<p><b>EB</b> Ø4,5x60mm</p> <p>4 Stück</p>	<p><b>EC</b></p> <p>1 Stück</p>
--	---------------------------------------	---	---------------------------------

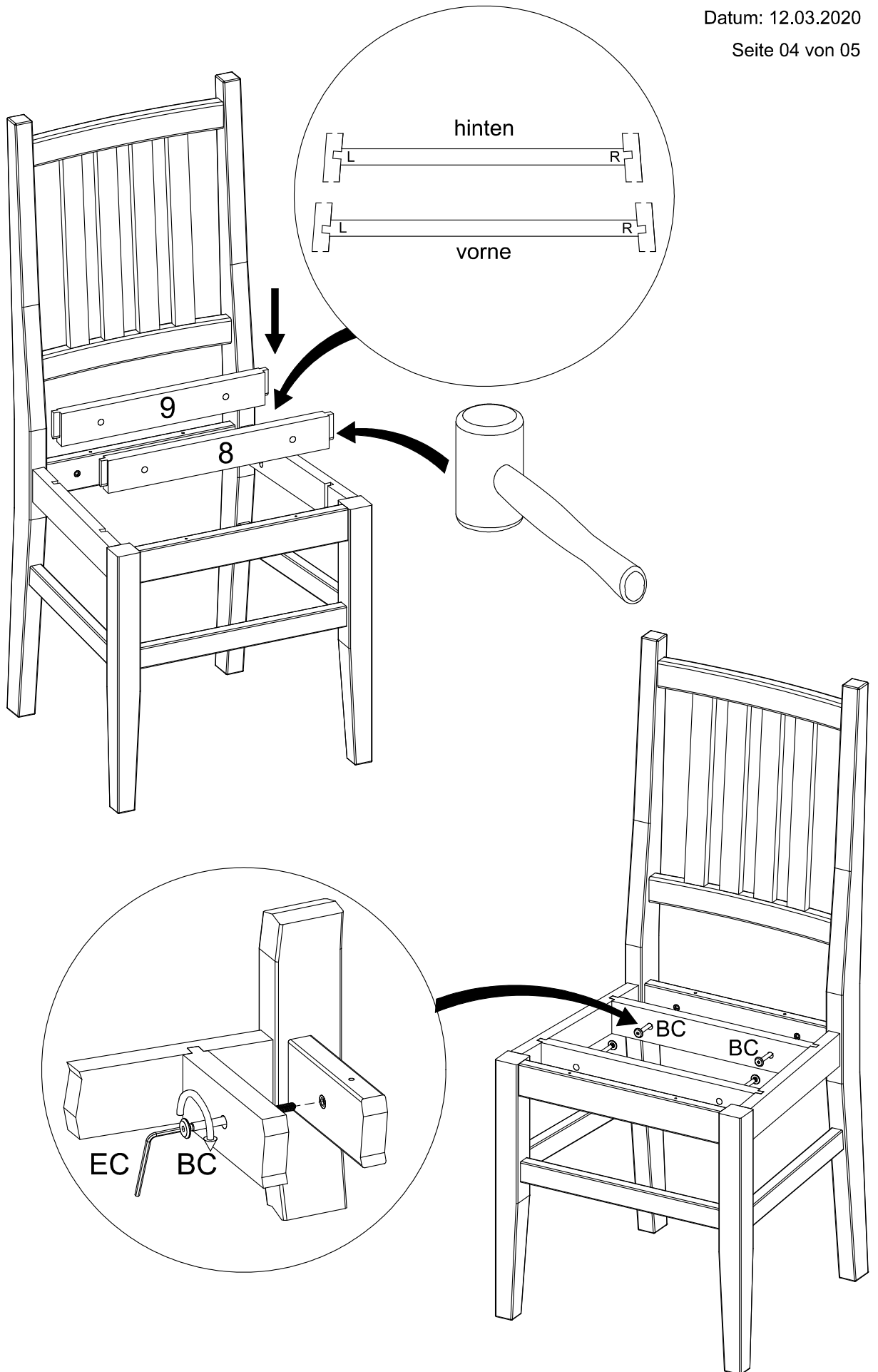
1



2



3



4

