



ERST-HOLZ[®]

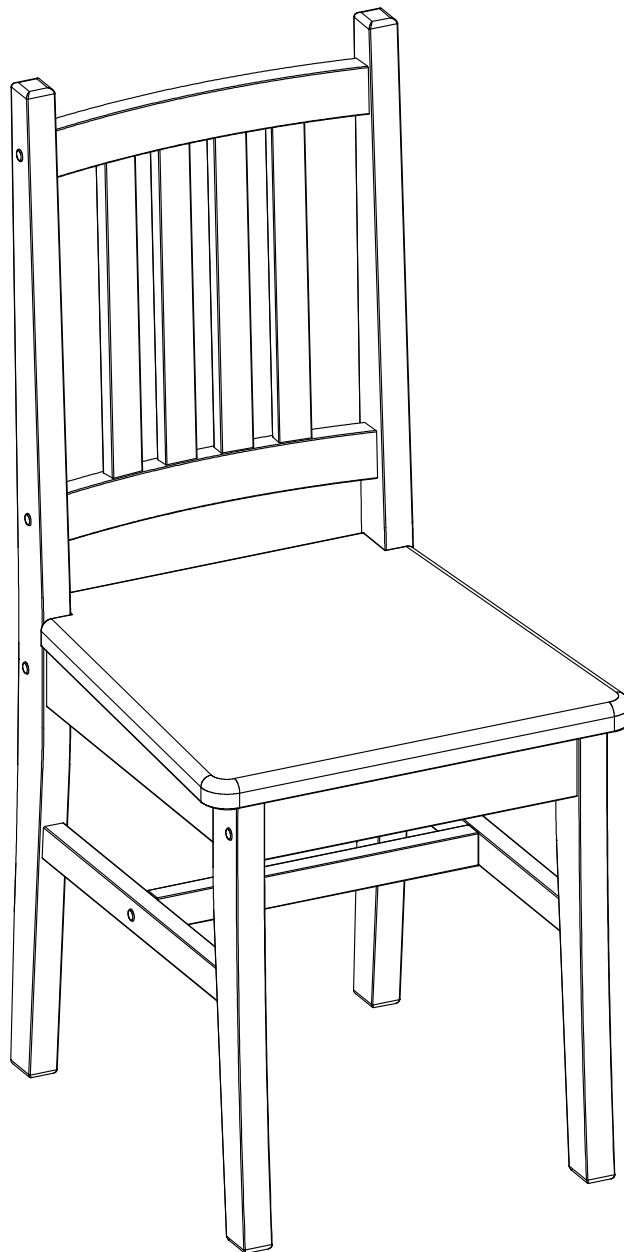
WWW.ERST-HOLZ.DE

Artikel-Nr.: 90.71-01

Datum: 08.09.2016

Seite 01 von 03

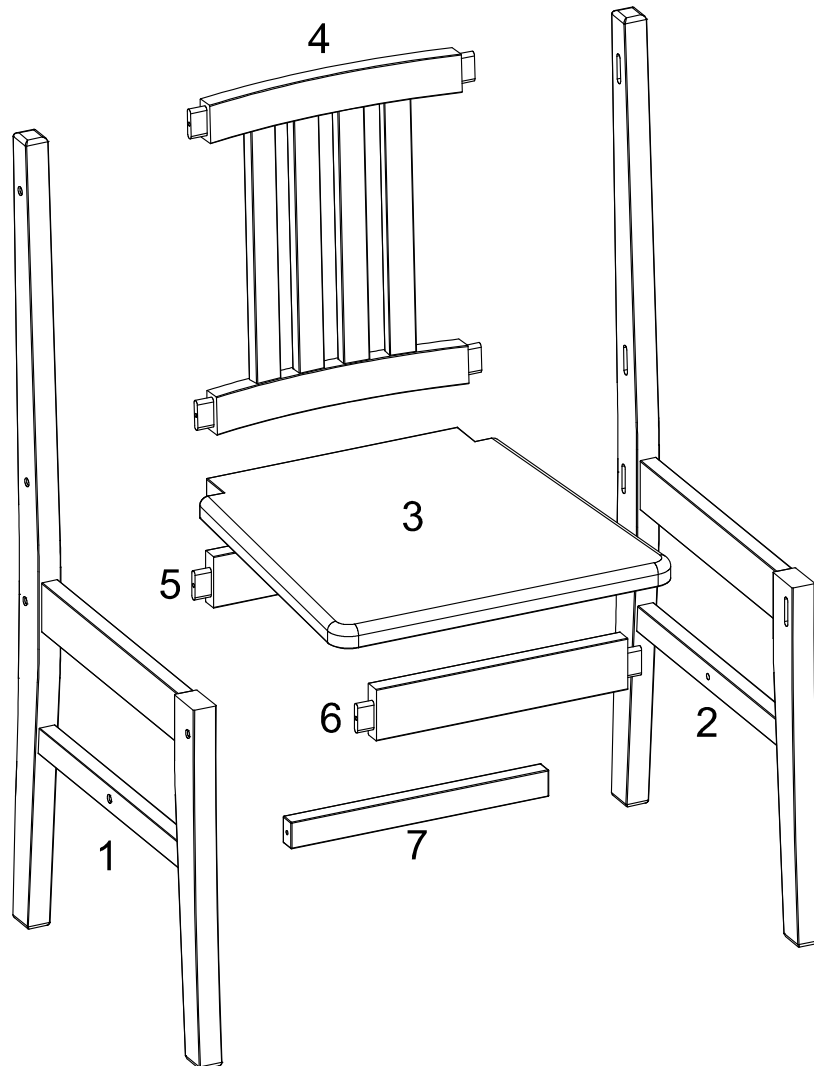
Montageanleitung



ERST-HOLZ[®] - die Marke für gute Holzprodukte

Steinhaus Handelsgesellschaft mbH & Co KG - Schauerödstr. 21 - 94152 Neuhaus - Tel.: 0 8503 924540

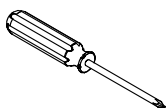
E-Mail: auftrag@erst-holz.de



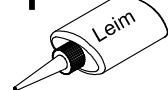
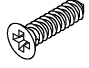
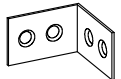


Achtung!
 Bevor Sie die Schrauben, Dübel, Muttern in die dafür vorgesehenen Löcher stecken, prüfen Sie, ob sich gegebenenfalls noch Holzspäne in den Löchern befinden.

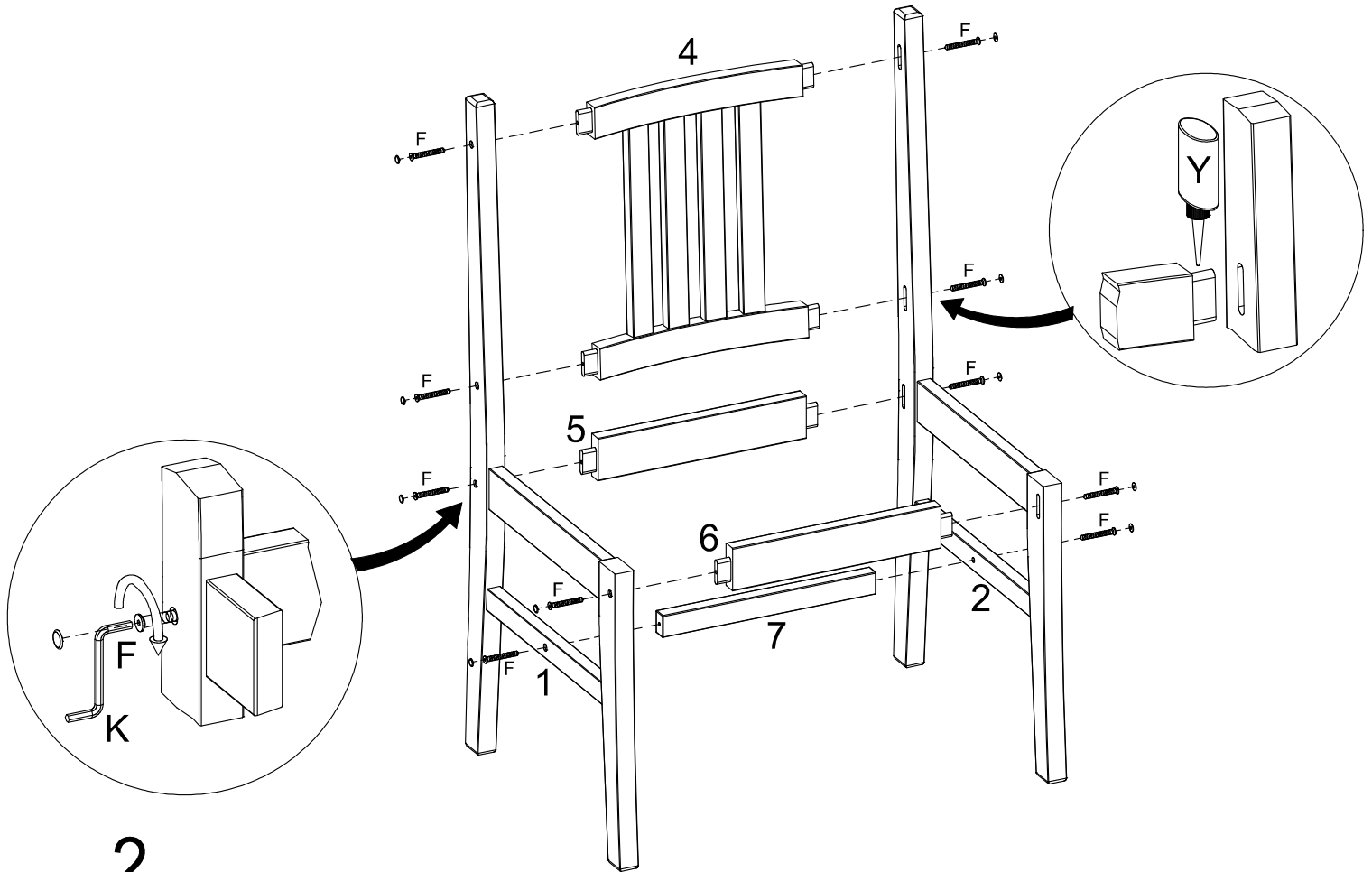
Teile-Nr.	Bezeichnung	Anzahl
1	linke Seite	1
2	rechte Seite	1
3	Sitzplatte	1
4	Rückenlehne	1
5	Zarge kurz	1
6	Zarge lang	1
7	Mittelsteg konisch geschnitten	1

Sie benötigen zum Aufbau:



F Ø7x50mm  Abdeckkappen für die sichtbare Seite: 10 Stück 10 Stück	K  1 Stück	Y  Leim 1 Stück	CG Ø3,5x16  16 Stück	CN  4 Stück
--	--	--	--	---

1



2

