



**ERST-HOLZ**<sup>®</sup>

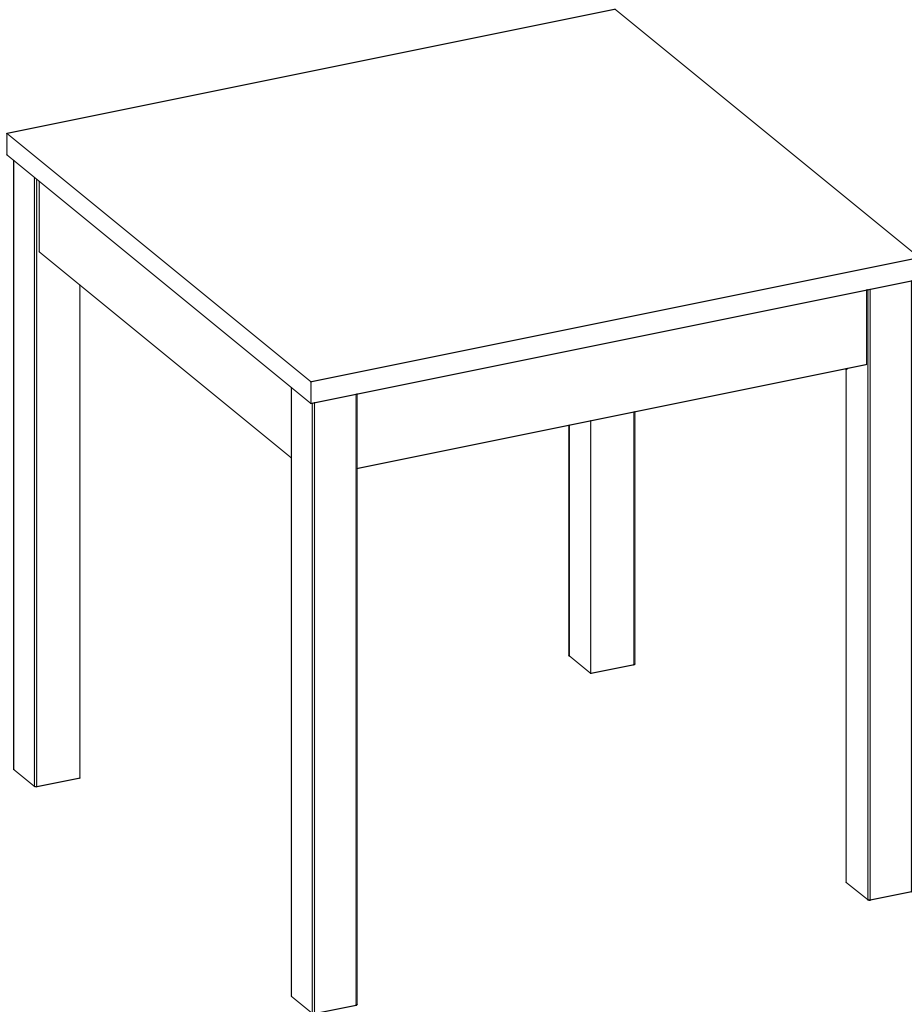
WWW.ERST-HOLZ.DE

Artikel-Nr.: 90.70-50

Datum: 09.10.2020

Seite 01 von 04

# Montageanleitung

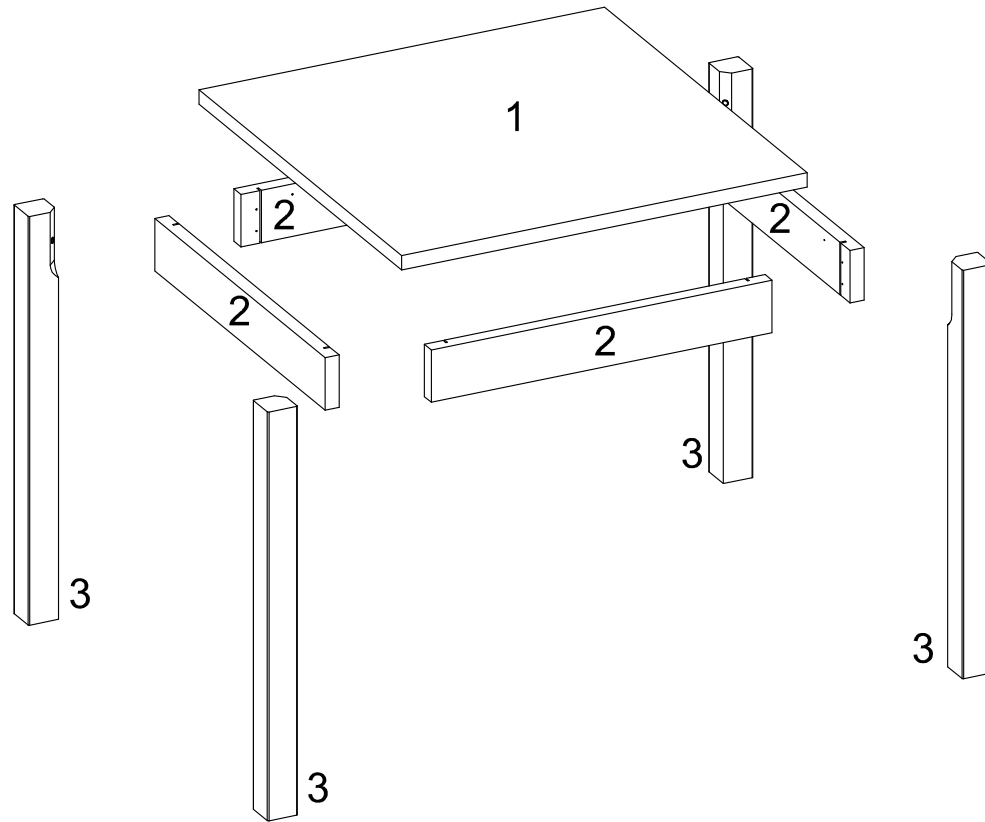


---

**ERST-HOLZ**<sup>®</sup> - die Marke für gute Holzprodukte

Steinhaus Handelsgesellschaft mbH & Co KG - Schauerödstr. 21 - 94152 Neuhaus - Tel.: 0 8503 924540

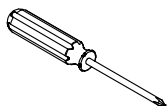
E-Mail: [auftrag@erst-holz.de](mailto:auftrag@erst-holz.de)

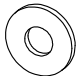
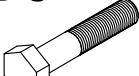

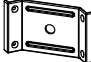
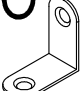




**Achtung!**  
 Bevor Sie die Schrauben, Dübel, Muttern in die dafür vorgesehenen Löcher stecken, prüfen Sie, ob sich gegebenenfalls noch Holzspäne in den Löchern befinden.

Teile-Nr.	Bezeichnung	Anzahl
1	Tischplatte	1
2	Zarge	4
3	Fuß	4

Sie benötigen zum Aufbau:



<b>DB</b> Ø20mm  4 Stück	<b>DC</b> Ø8x40mm  4 Stück	<b>DD</b>  1 Stück	<b>DN</b>  4 Stück	<b>DO</b>  12 Stück	<b>DP</b>  12 Stück	<b>DR</b> Ø3,5x20mm  40 Stück
--	---	---	---	--	--	--

1

