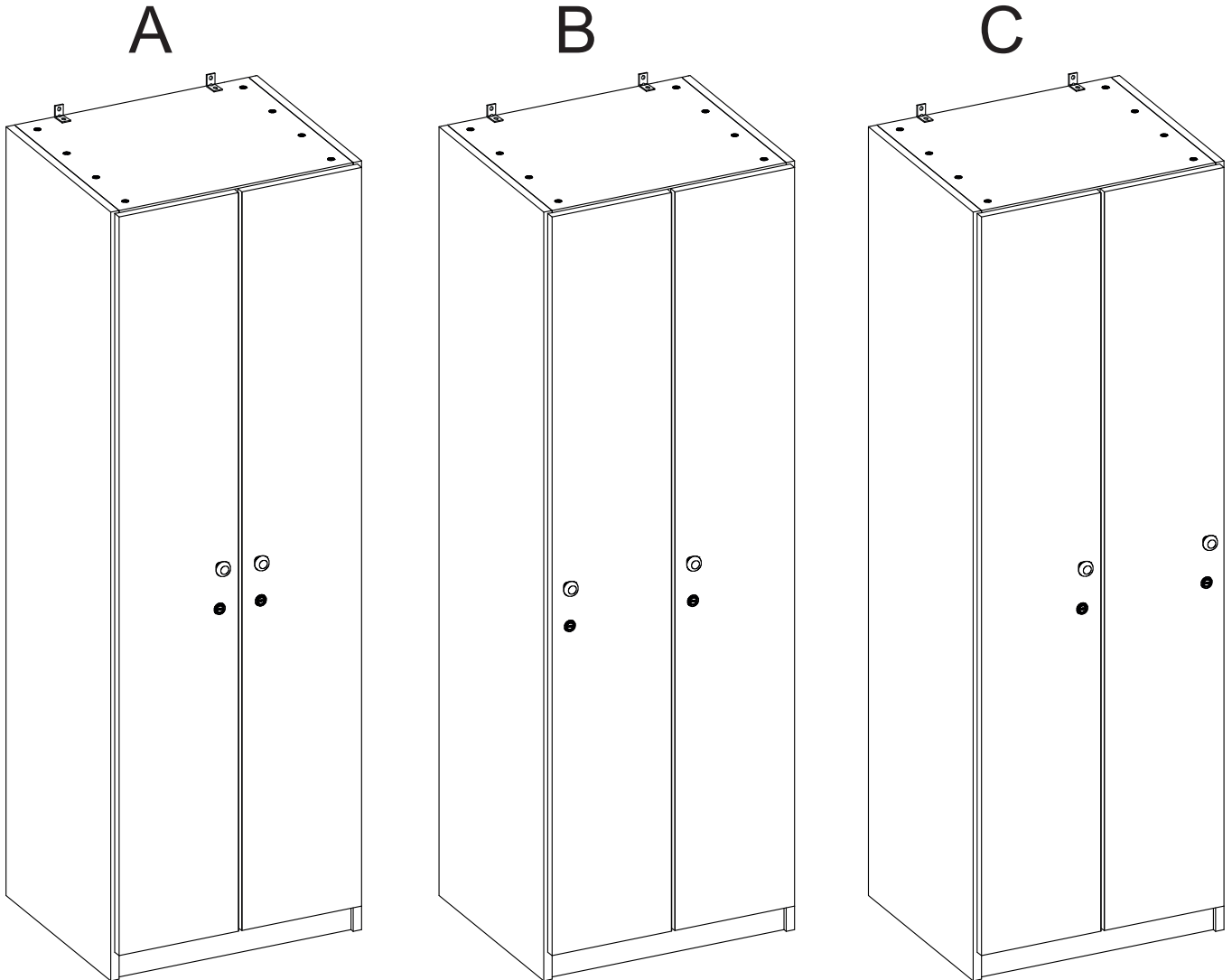




Montageanleitung



Achtung! Kippgefahr! ⚠

DE

Alle Schränke, deren Höhe 60 cm überschreitet, müssen unbedingt an der Wand befestigt werden. Andernfalls besteht die Gefahr des Umkippens mit der Folge schwerer Verletzungen.

Warning! Tip-over hazard! ⚠

EN

All cabinets exceeding a height of 60 cm must be secured to the wall. Otherwise, there is a risk of tipping over, which may result in serious injuries.

Attention ! Risque de basculement! ⚠

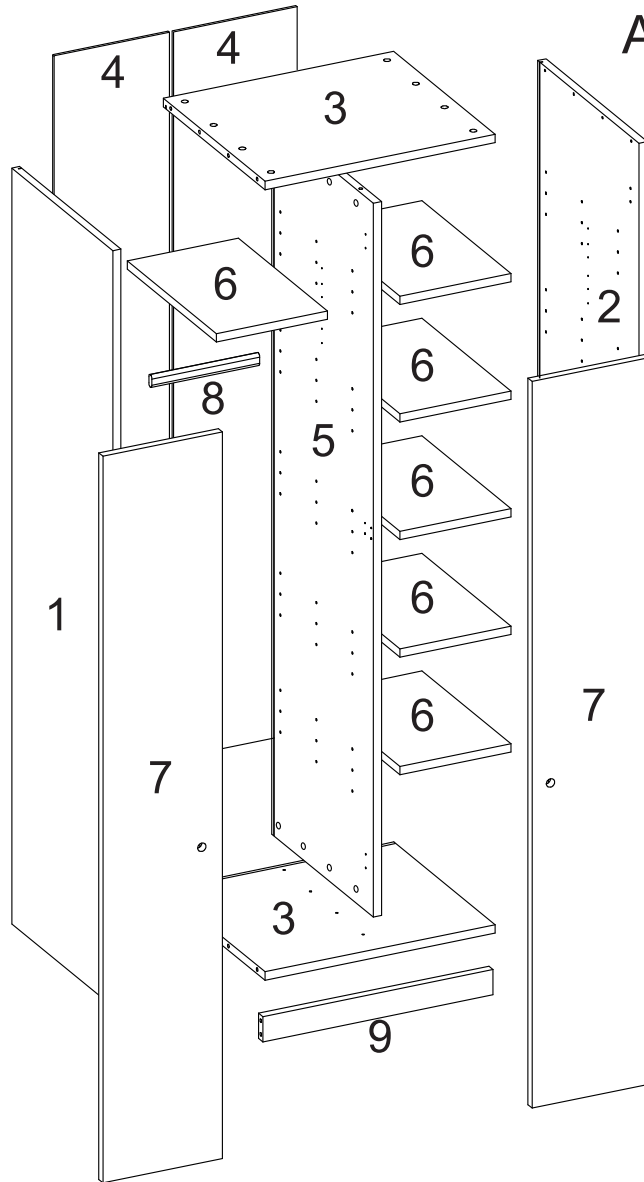
FR

Toutes les armoires dont la hauteur dépasse 60 cm doivent impérativement être fixées au mur. Dans le cas contraire, elles risquent de basculer et de provoquer des blessures graves.

Attenzione! Pericolo di ribaltamento! ⚠

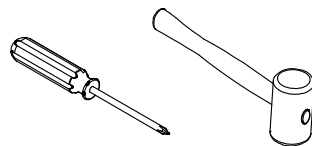
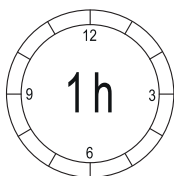
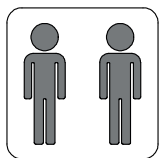
IT

Tutti gli armadi con un'altezza superiore a 60 cm devono essere assolutamente fissati alla parete. In caso contrario, sussiste il rischio di ribaltamento con conseguenti gravi lesioni.






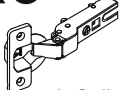



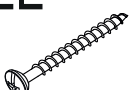




Bevor Sie die Schrauben, Dübel, Muttern in die dafür vorgesehenen Löcher stecken, prüfen Sie, ob sich gegebenenfalls noch Holzspäne in den Löchern befinden.

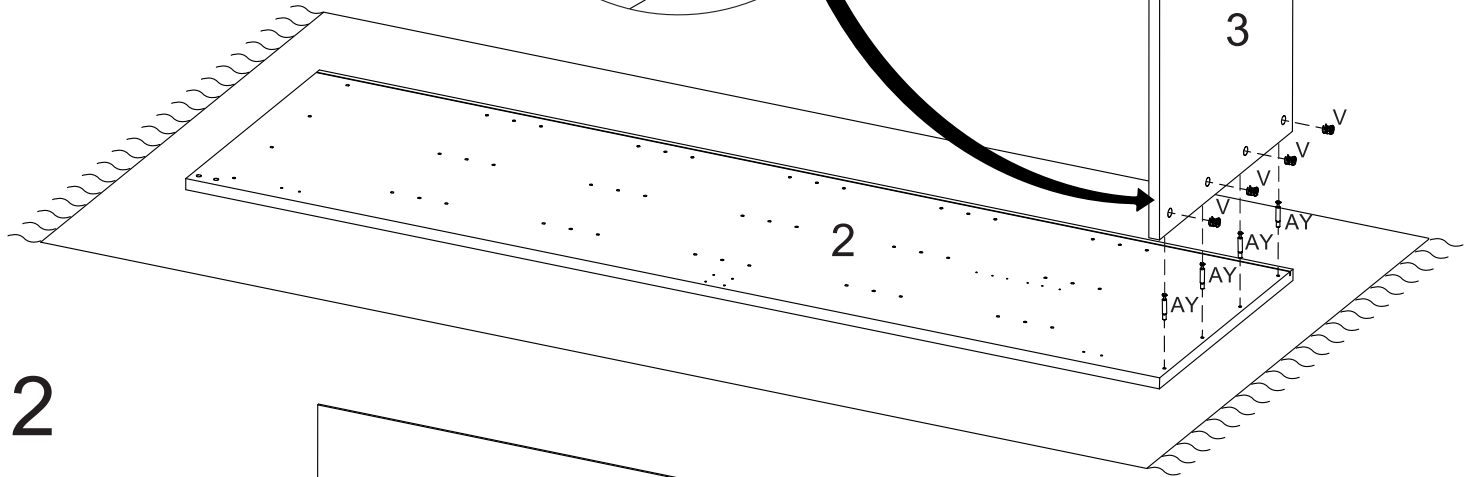
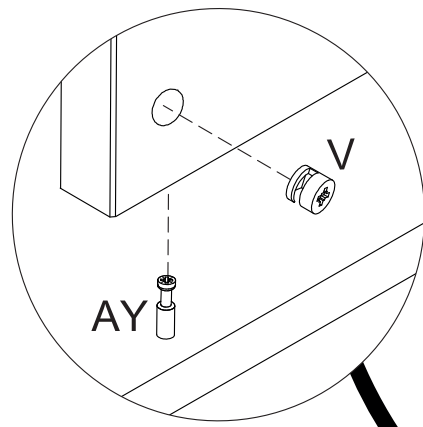
Sie benötigen zum Aufbau:



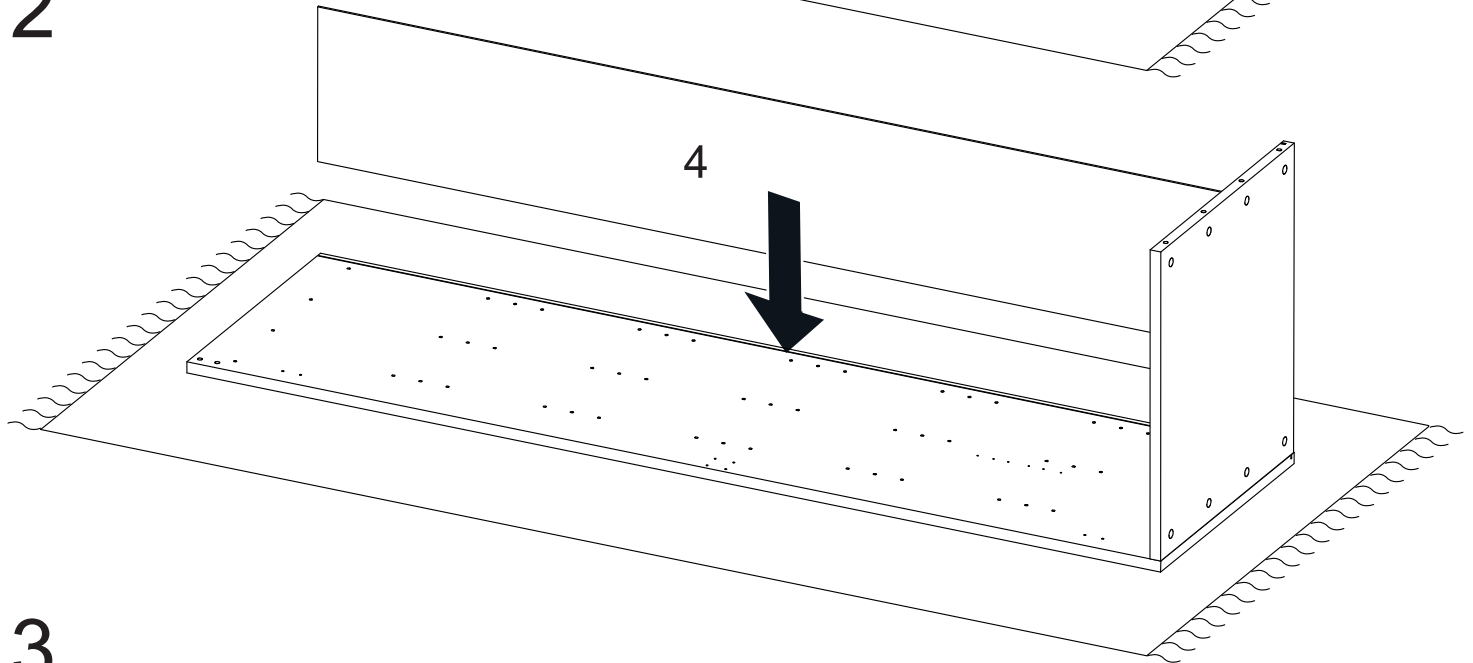
Teile-Nr.	Bezeichnung	Anzahl
1	linke Seitenwand	1
2	rechte Seitenwand	1
3	Oberteil/Boden	2
4	Rückwand	2
5	Trennwand	1
6	Böden	6
7	Tür universell	2
8	Kleiderstange	1
9	Sockel	1

AY Ø6,3x42mm  24 Stück	CB  36 Stück	CD  2 Stück	CG Ø3,5x16mm  42 Stück	CM  2 Stück	IU Ø20mm  8 Stück	KN  6 Stück	KO  6 Stück
LI 26x30mm  2 Stück	LJ 20x20mm  2 Stück	LK 5x21mm  4 Stück	LL 8x30mm  2 Stück	LM Ø8x30mm  4 Stück	V Ø12x15mm  24 Stück		

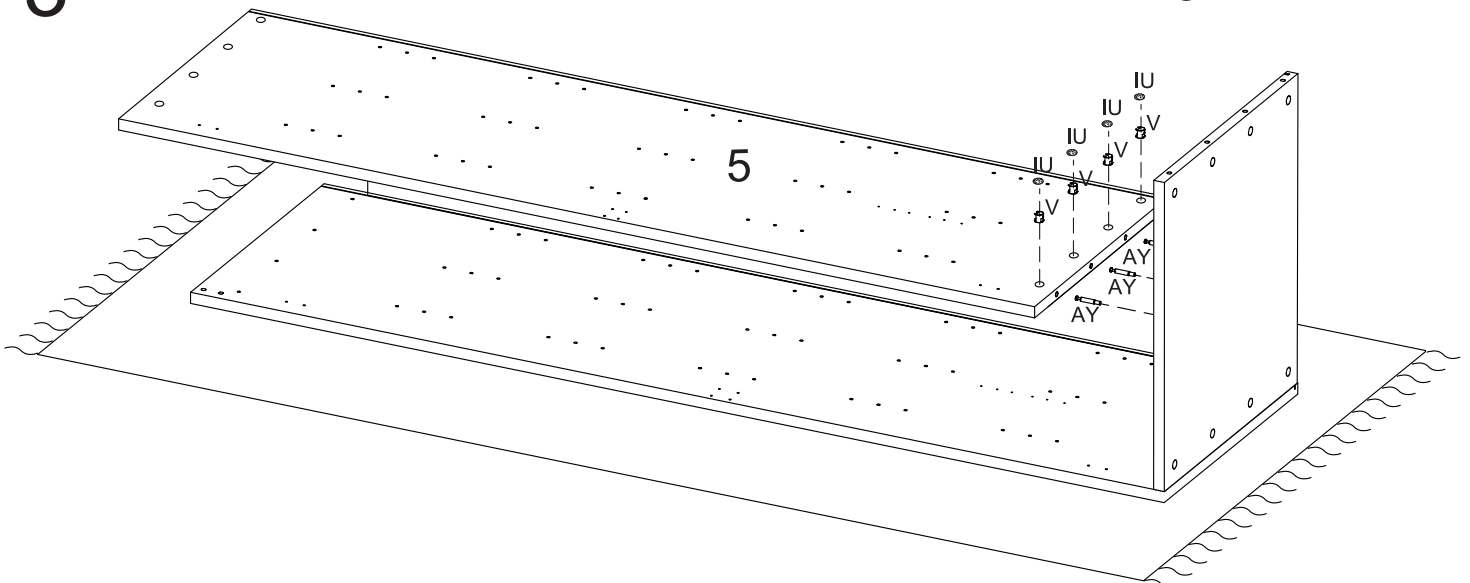
1



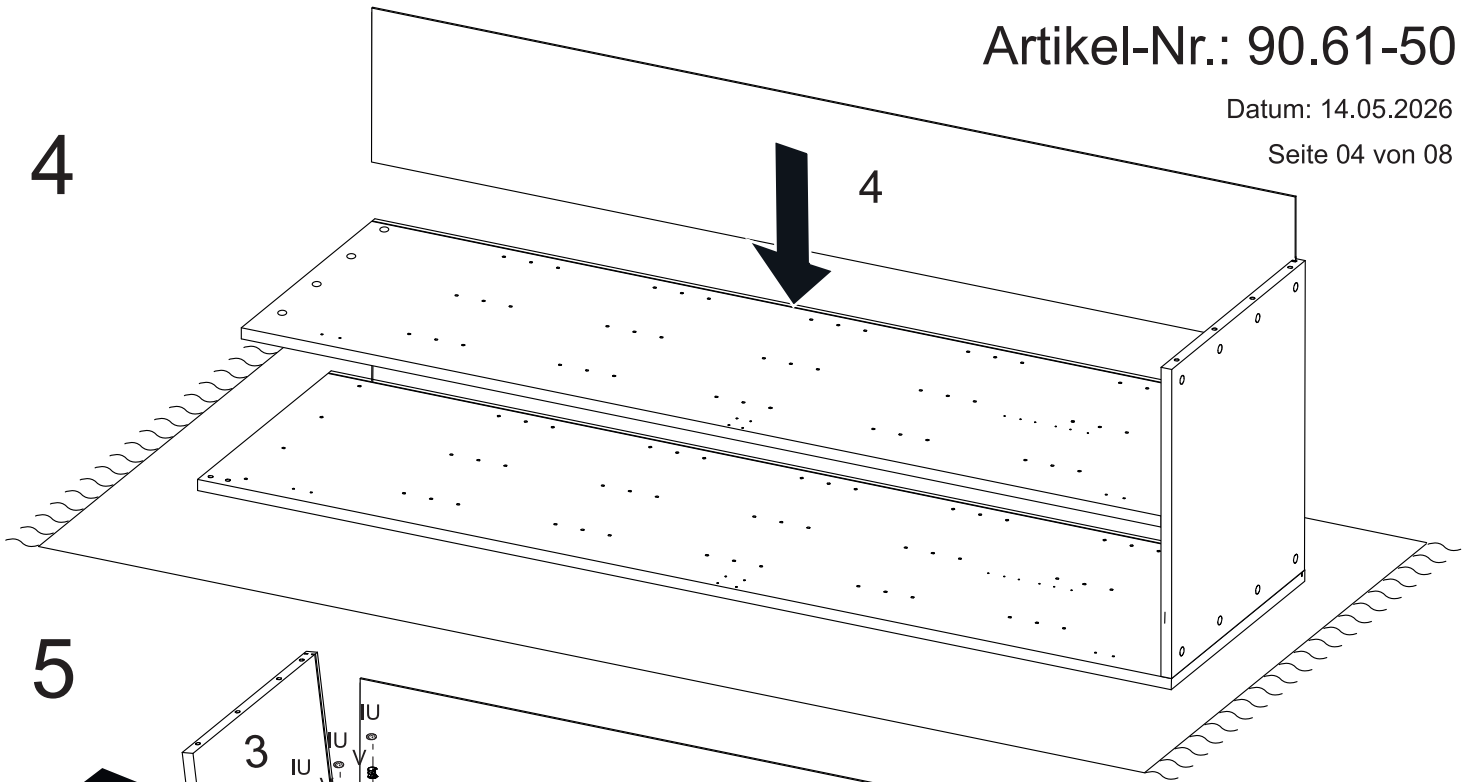
2



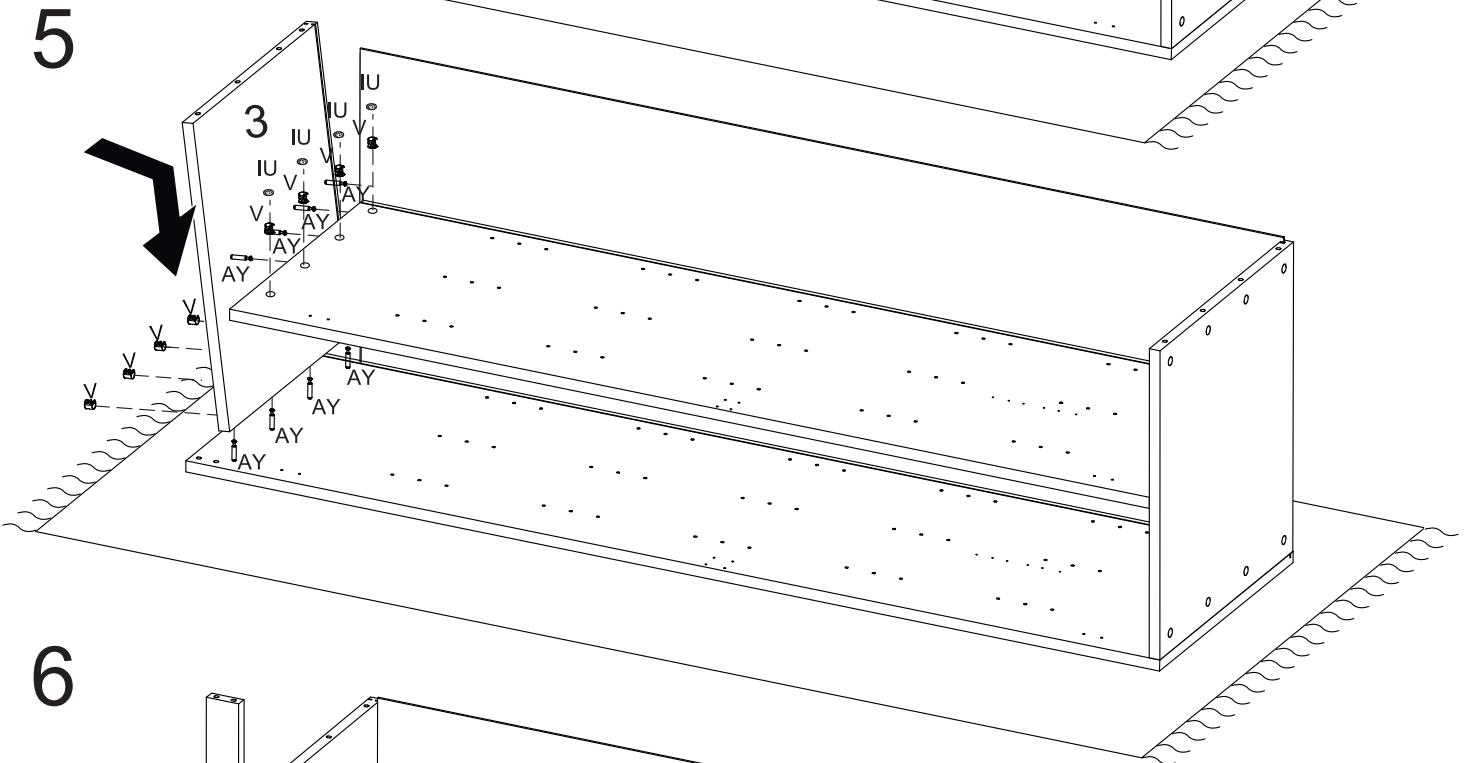
3



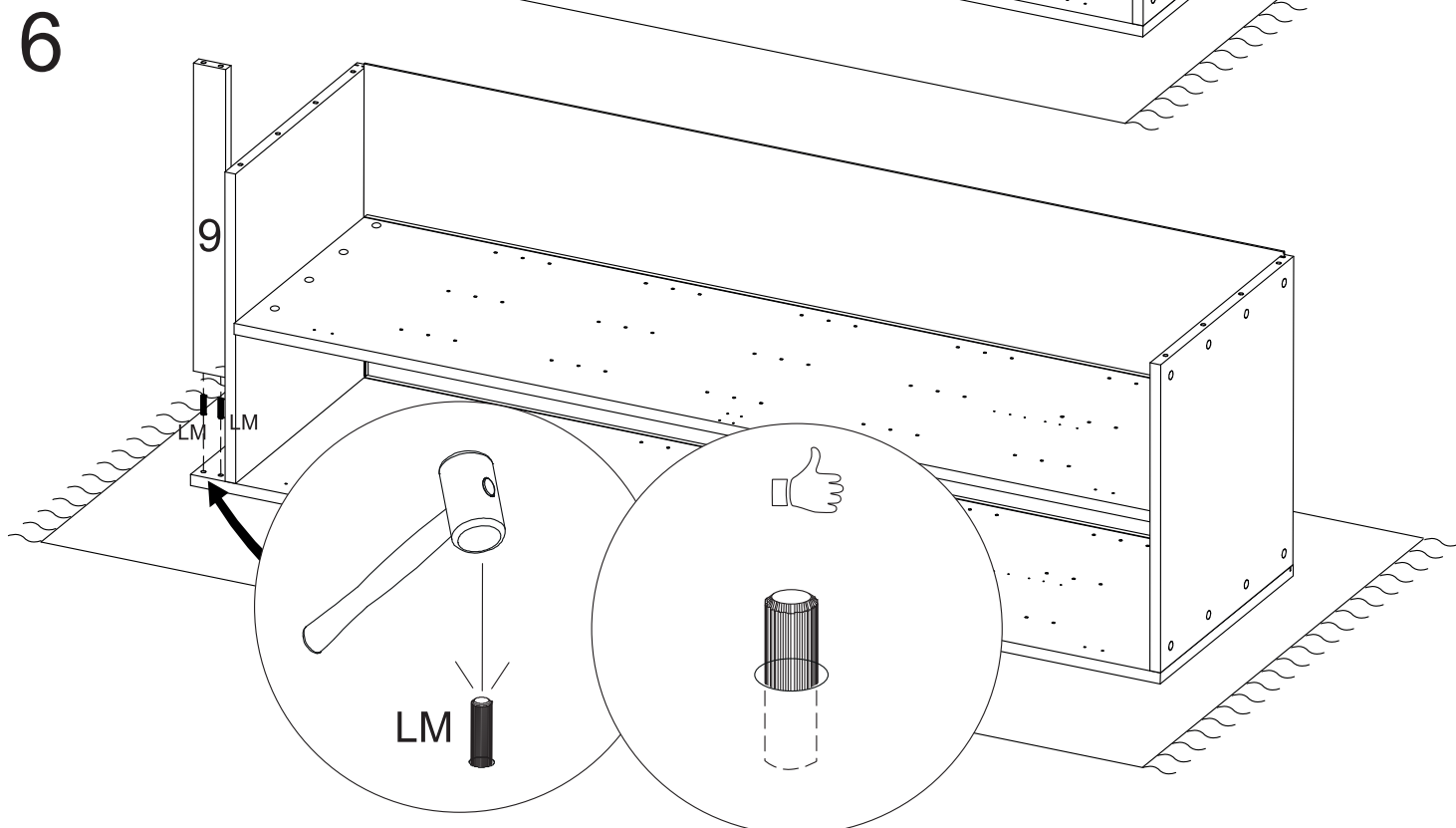
4

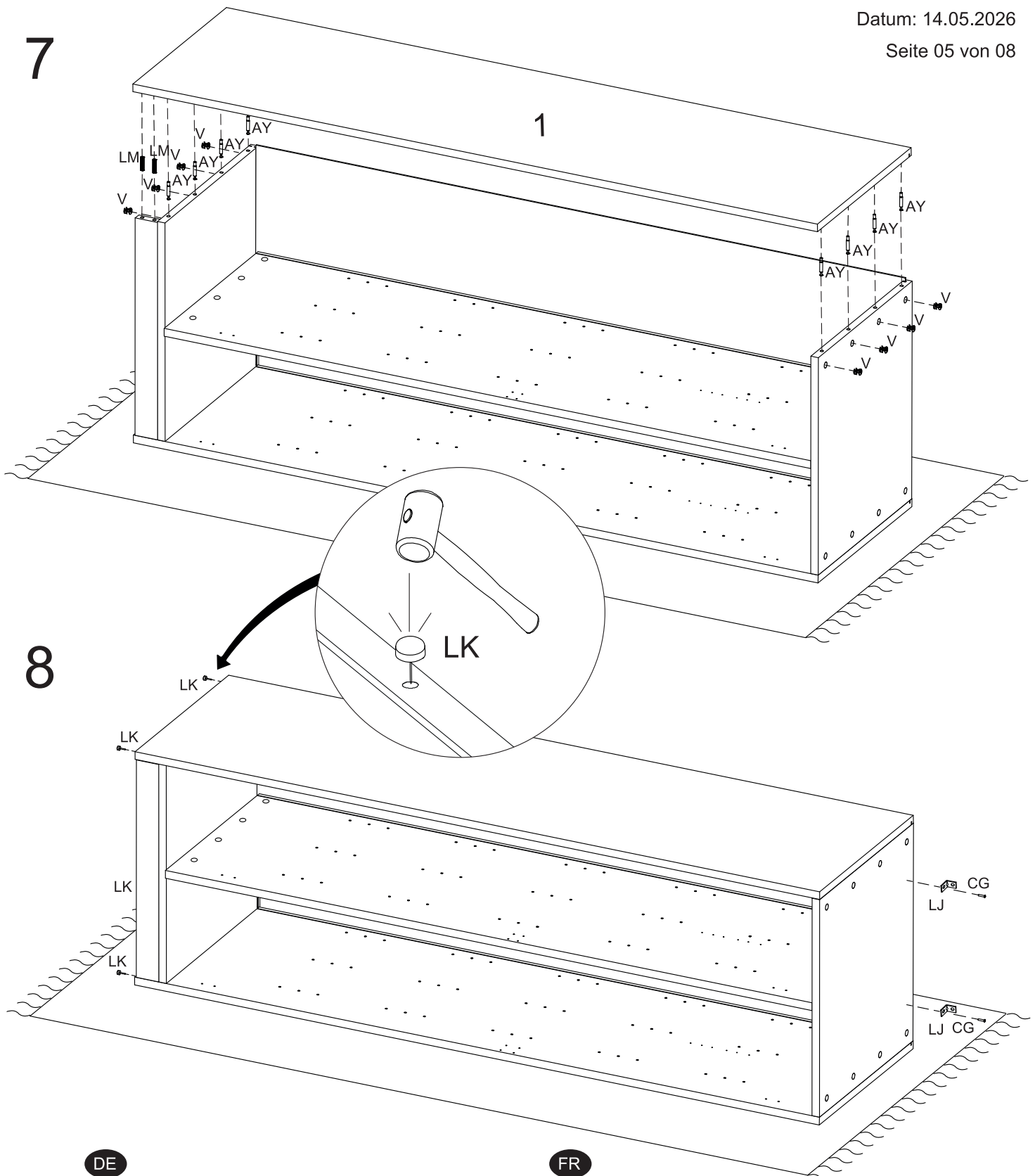


5



6





DE

Achtung!

Das Befestigungsmaterial für die Wand (Schrauben und Dübel) liegt nicht bei und muss für den betreffenden Untergrund im Fachhandel bezogen werden!

EN

Coution!

The mounting hardware for wall (screws and wall plugs) installation is not included and must be purchased separately from a specialist retailer suitable for the respective wall type.

FR

Attention!

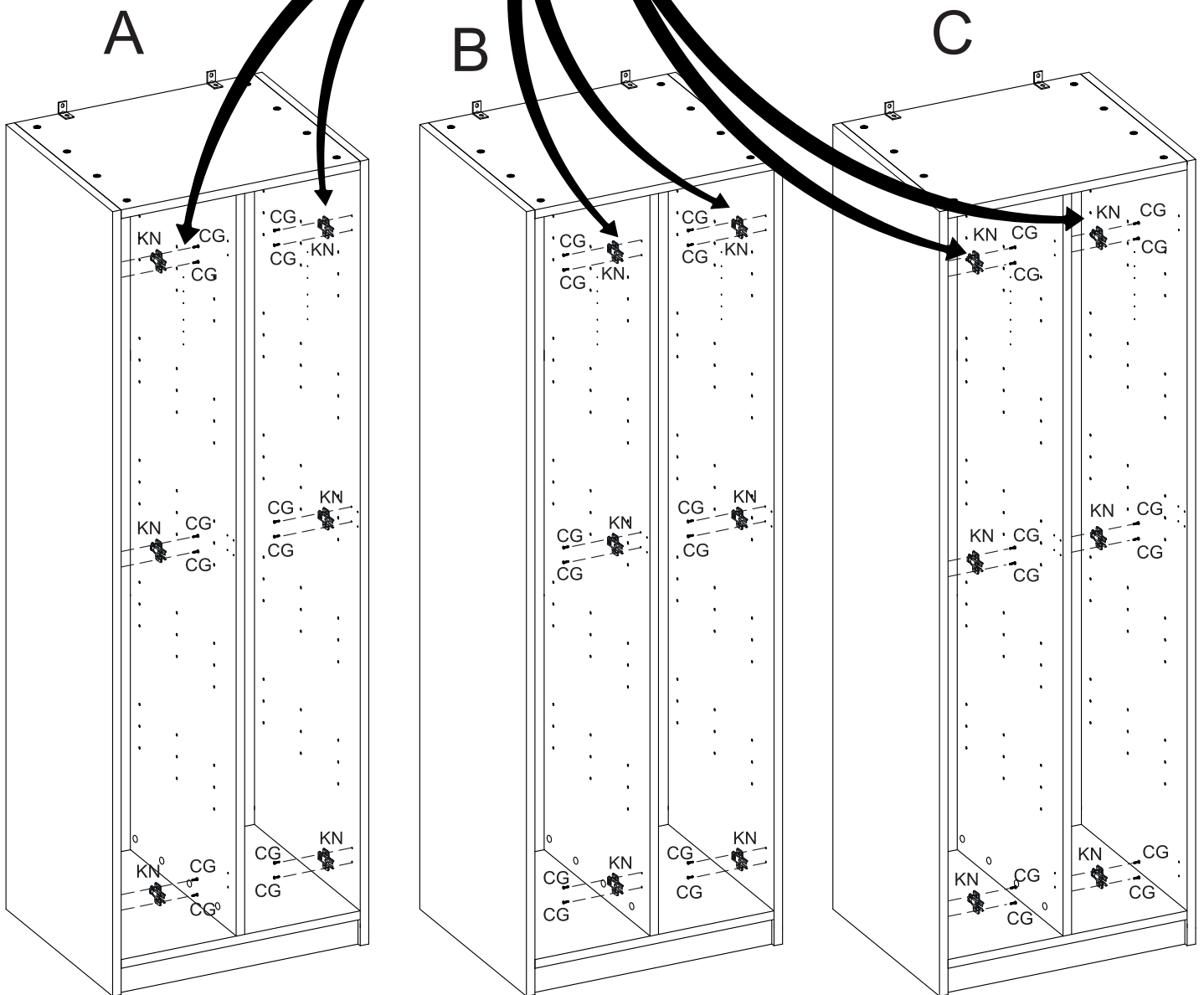
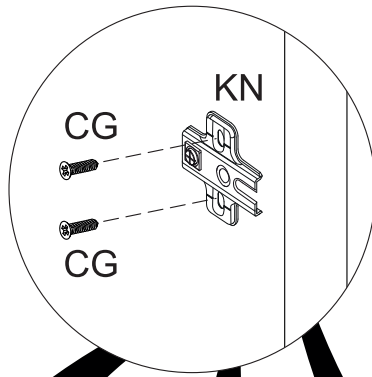
Le matériel de fixation murale (vis et chevilles) n'est pas inclus et doit être acheté séparément auprès d'un revendeur spécialisé, en fonction du type de mur.

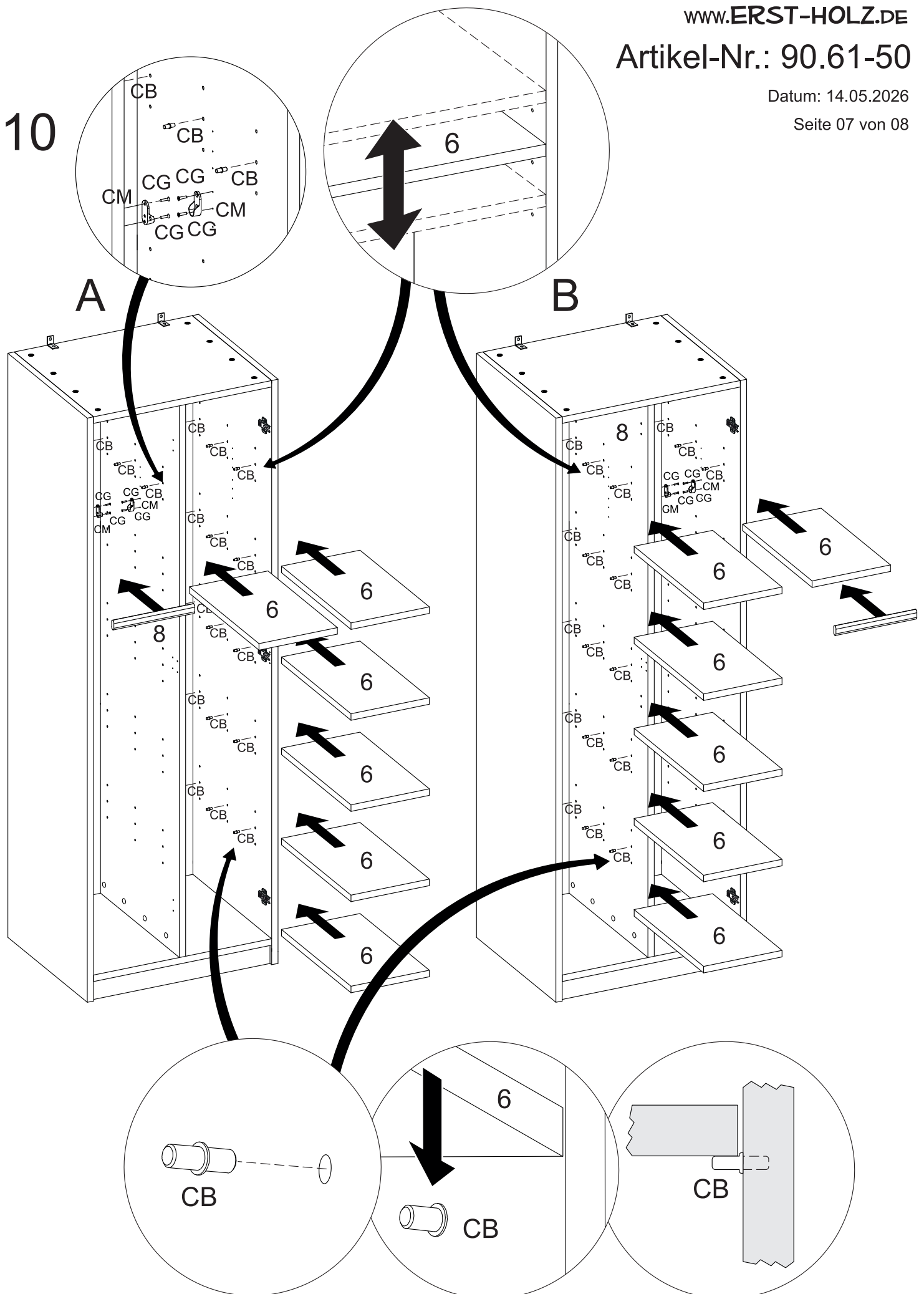
IT

Attenzione!

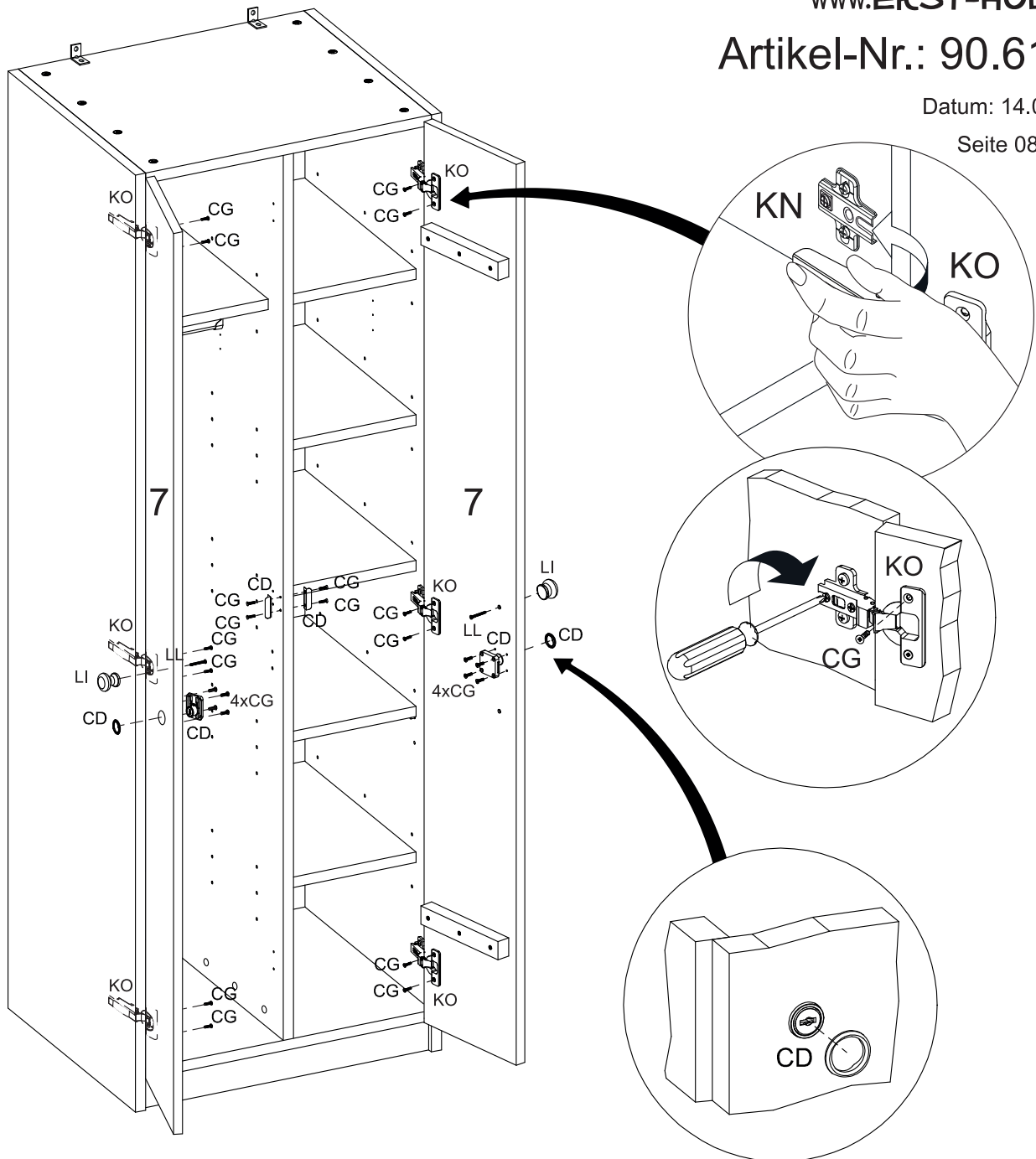
Il materiale di fissaggio per il montaggio a parete (viti e tasselli) non è incluso e deve essere acquistato separatamente presso un rivenditore specializzato, in base al tipo di parete.

9





11



12

