

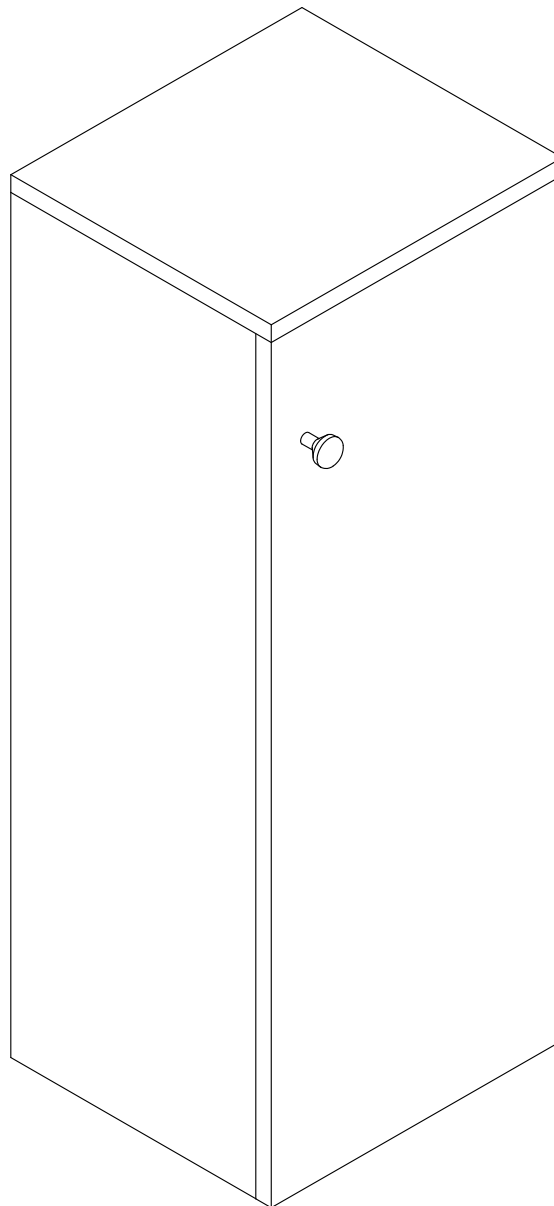
Montageanleitung

Achtung! Kippgefahr!

Alle Schränke, deren Höhe 60 cm überschreitet, müssen unbedingt an der Wand befestigt werden! Es besteht sonst die Gefahr des Umkippens mit der Folge von schweren Verletzungen.

Attention - danger of tipping!

All cabinets whose height exceeds 60 cm must be fixed to the wall. Otherwise, there is a risk of tipping over with the consequence of serious accidents.



Die Schranktür ist rechts und links montierbar.
The cabinet door can be installed on the right and left.



Wichtige Sicherheits- und Produktinformationen.

Lieber Kunde,

wir freuen uns, dass Sie sich für eines unserer Möbel entschieden haben und wünschen Ihnen viel Freude damit.

Unsere Montageanleitung soll Ihnen beim Aufbau helfen. Lesen Sie die Montageanleitung aufmerksam durch. Bei mangelhafter Montage kann Gefahr für Ihre Sicherheit bestehen. Bitte lesen Sie auch die Sicherheitshinweise aufmerksam durch und bewahren Sie diese für spätere Zwecke sorgfältig auf.

Alle neuen Möbelstücke haben oft einen Eigengeruch. Unsere Möbel entsprechen den gesetzlichen Vorgaben in Bezug auf Schadstoffunbedenklichkeit. Es gibt keine gesundheitlichen Bedenken. Im Laufe der Zeit wird sich der typische Geruch verlieren. Häufiges Lüften und nebelfeuchtes Abwischen kann zur Reduktion beitragen.

Sollte ein Teil fehlen oder beschädigt sein, kontaktieren Sie uns bitte per E-Mail. Wir senden dann umgehend Ersatz. Zur besseren Abwicklung sind Fotos sehr hilfreich, die Sie uns bitte per E-Mail senden.

Bei Möbel, die bewegt werden, sollte man gegebenenfalls von Zeit zu Zeit die Schrauben nachziehen. Reinigen Sie das Möbelstück nur mit einem feuchten Tuch, keine Scheuermittel verwenden.

Important safety and product information.

Dear customer,

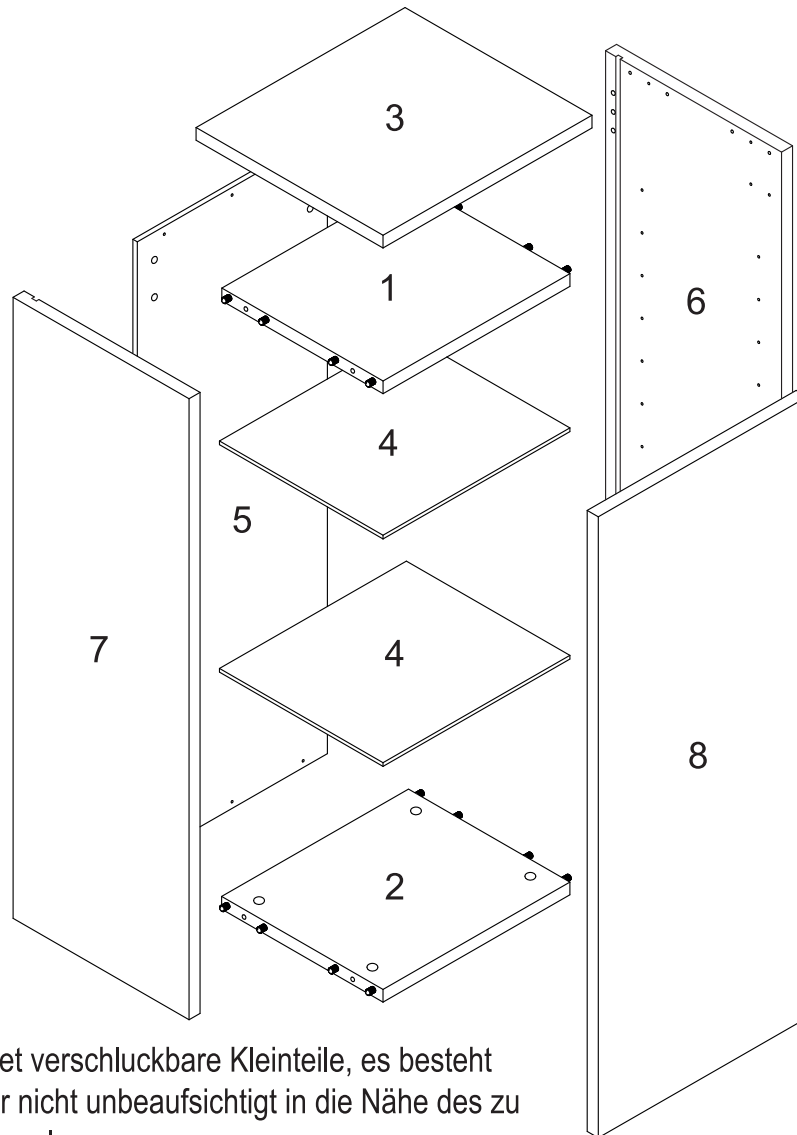
we are pleased that you have chosen one of our furniture and hope you will enjoy it.

Our instructions are intended to help you during assembly. Please read the assembly instructions and safety instructions carefully and keep them for future reference. There may be danger to your safety if the assembly is not done properly.

New pieces of furniture often have an inherent smell. Our furniture complies with legal requirements regarding safety of harmful substances. There are no health concerns.

Over time, the typical smell will disappear. Frequent airing and damp wiping can help to reduce it. If any part is missing or damaged, please contact us by mail. We will send a replacement immediately. Photos are very helpful for better handling, please email them to us as well.

For furniture that is moved often, you should adjust the screws from time to time, if necessary. Clean the furniture only with a damp tissue, do not use abrasive cleaners.



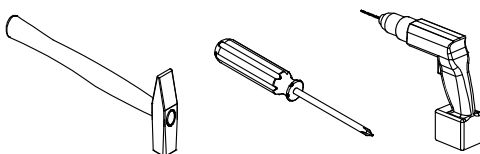
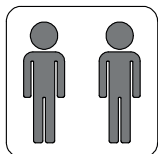
Achtung!

Das Montageset beinhaltet verschluckbare Kleinteile, es besteht Erstickungsgefahr! Kinder nicht unbeaufsichtigt in die Nähe des zu montierenden Möbelstückes lassen.

Caution!

The assembly set contains small parts that can be swallowed, there is a risk of suffocation. Do not leave children unsupervised near the piece of furniture to be mounted.

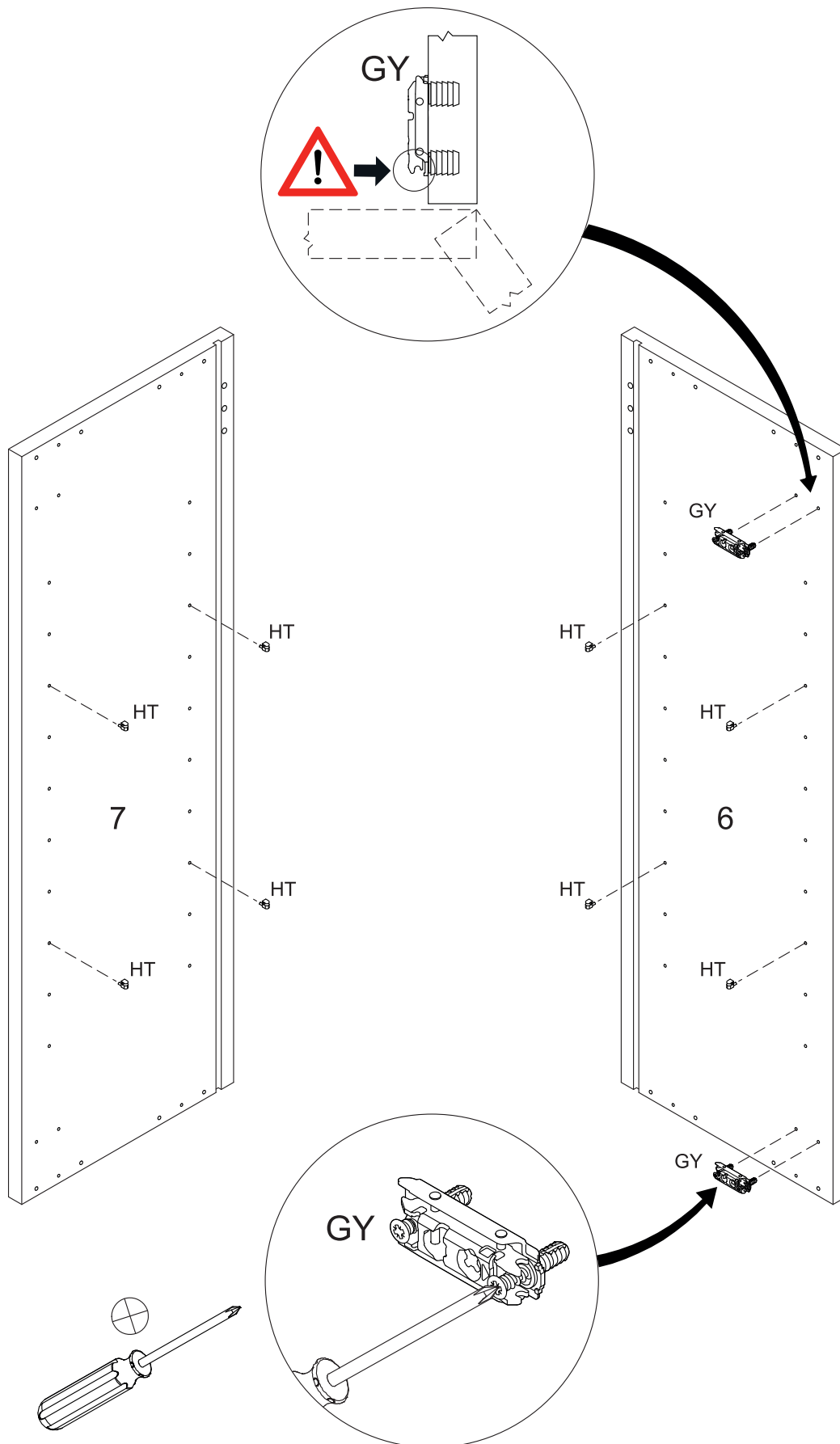
Sie benötigen zum Aufbau:



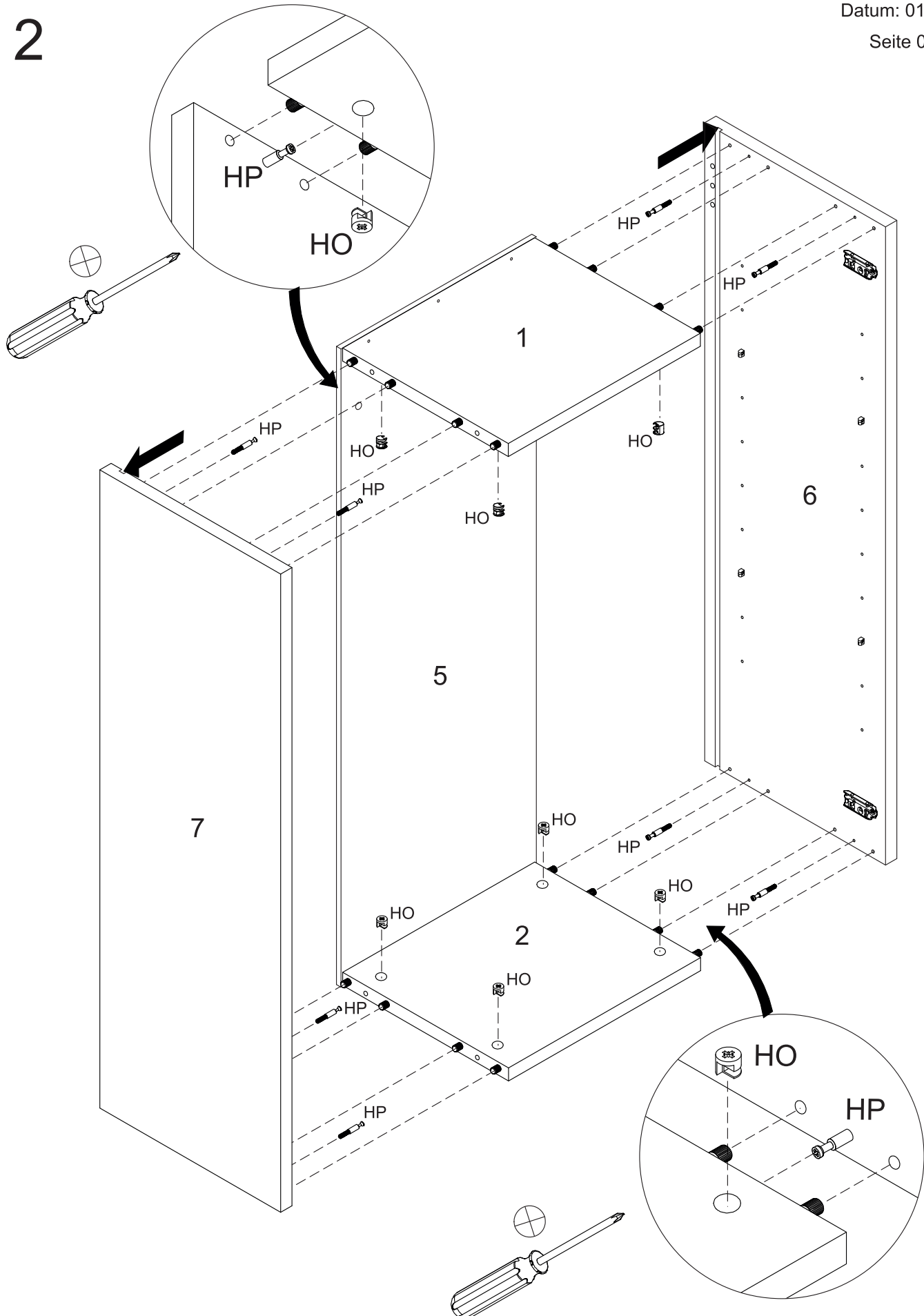
Teile-Nr.	Bezeichnung	Anzahl
1	Boden Oben	1
2	Boden Unten	1
3	Deckplatte	1
4	Glasfächer	2
5	Rückwand	1
6	rechte Seite	1
7	linke Seite	1
8	Tür	1

GY 2 Stück	HA 2 Stück	HC 4 Stück	HD 6x70mm 2 Stück	HE 8x50mm 2 Stück	HI 30cm 1 Stück	HJ 1 Stück	HK 1 Stück
HL 2 Stück	HM 4x25mm 1 Stück	HN 1 Stück	HO 8 Stück	HP 8 Set	HR 3,5x35mm 4 Stück	HS 3x30mm 6 Stück	HT 8 Stück

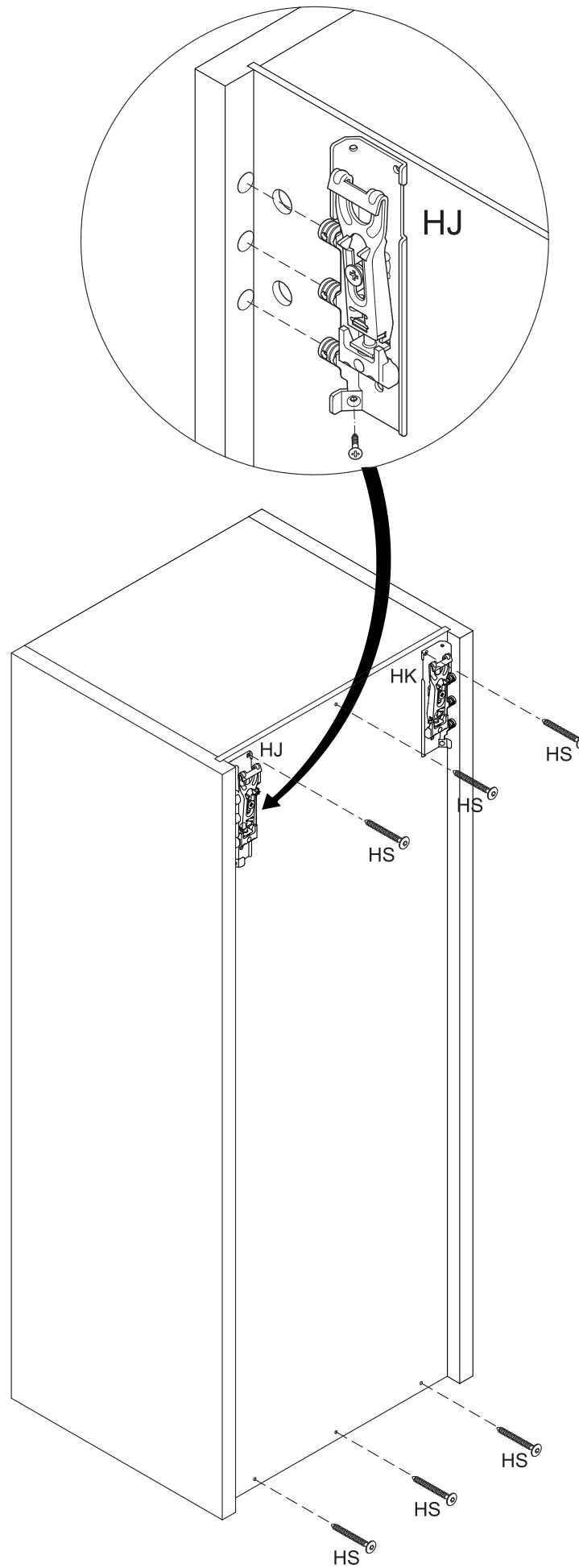
1



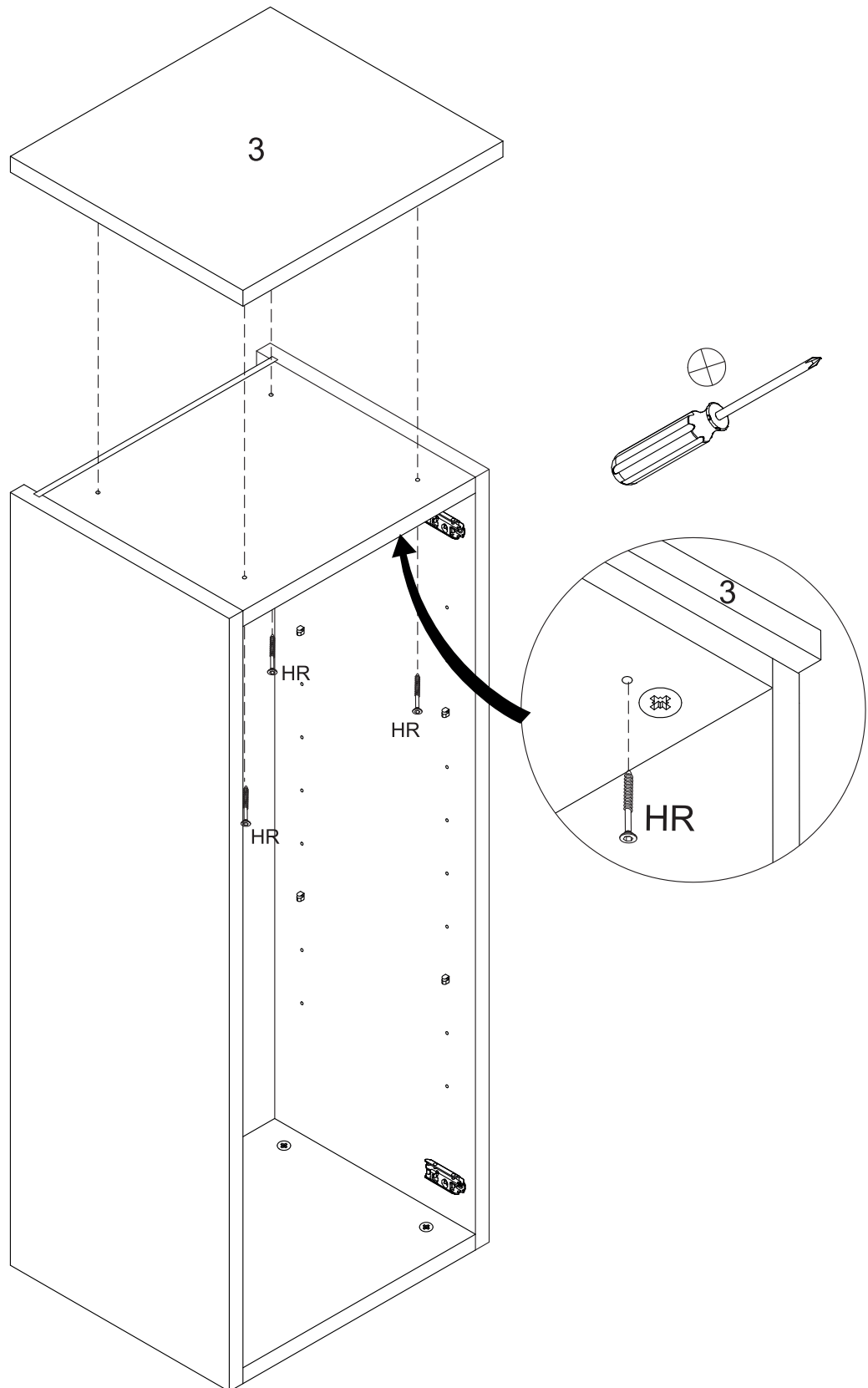
2



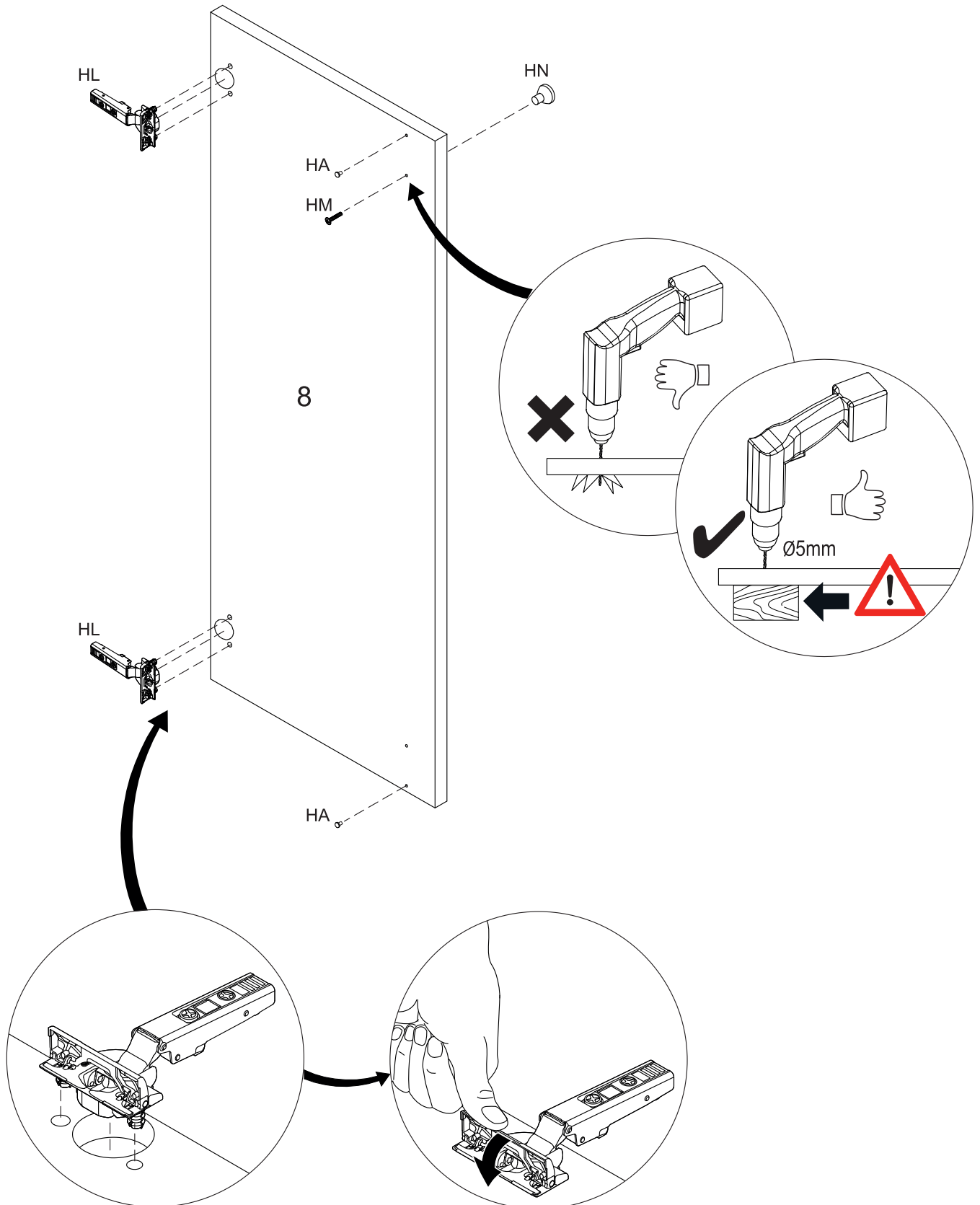
3



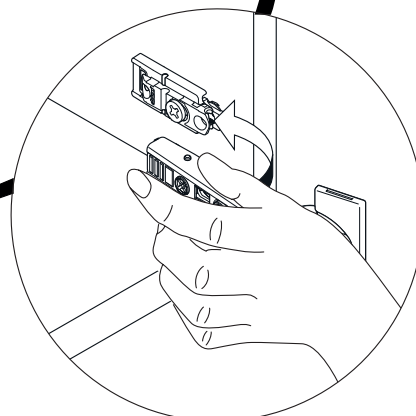
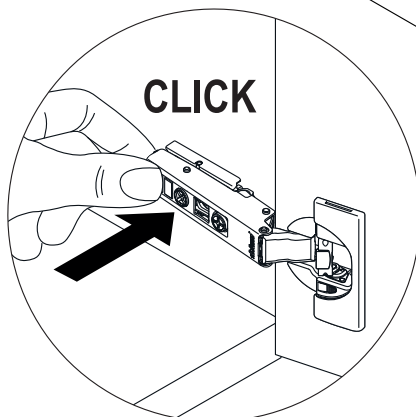
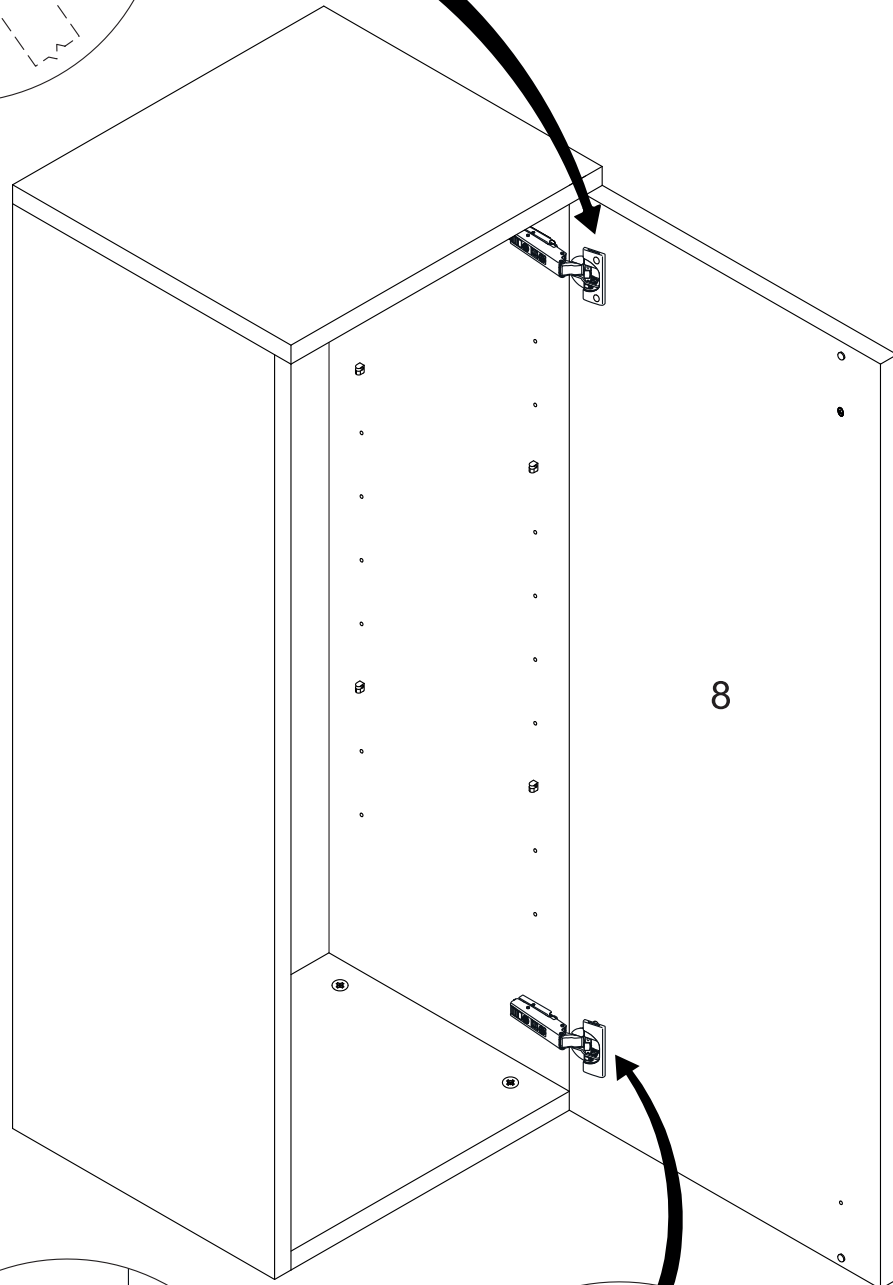
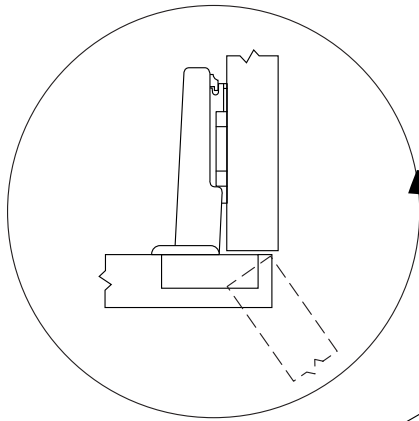
4



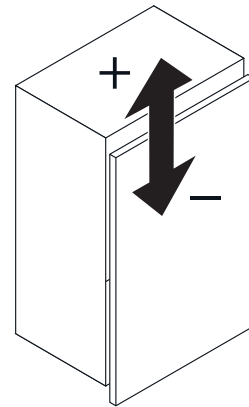
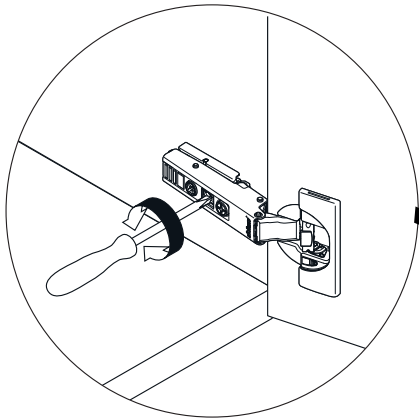
5



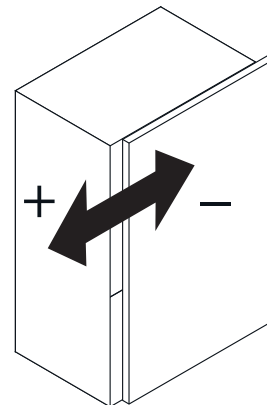
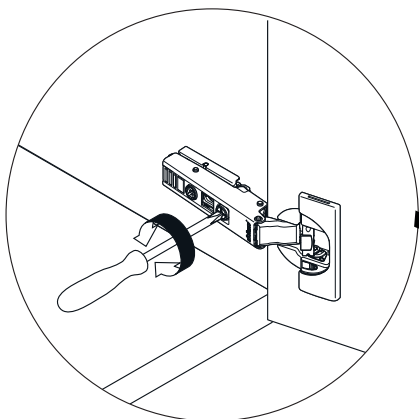
6



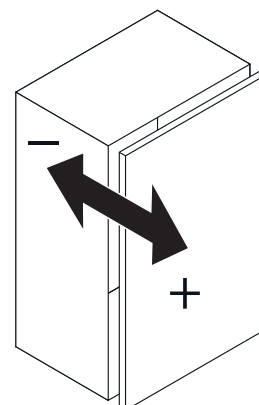
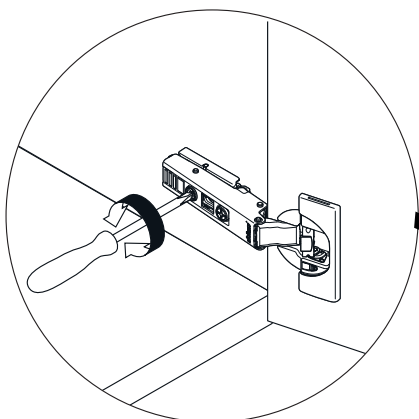
7



max. ± 3.0 mm

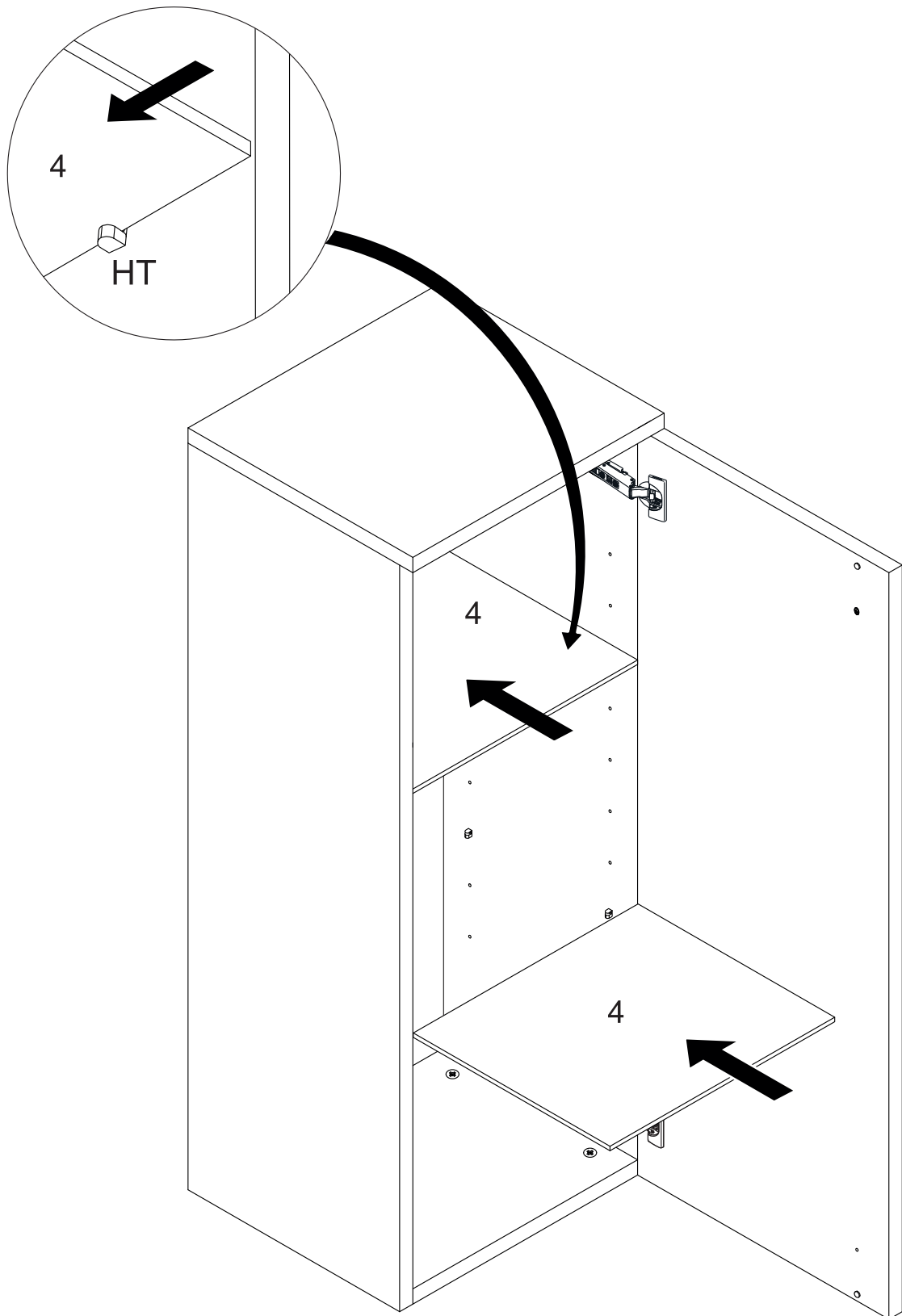


± 2.0 mm

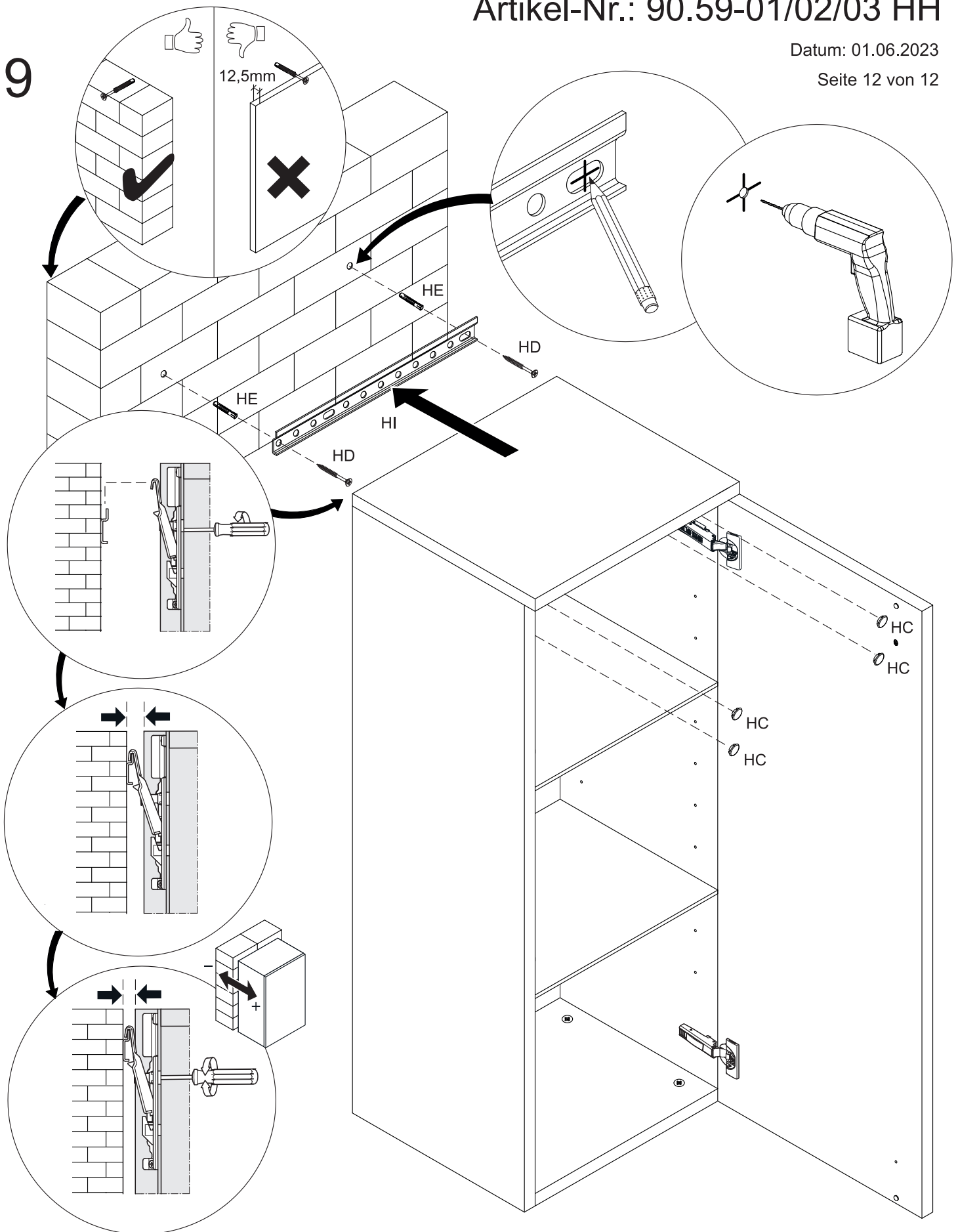


+3.0 / - 2.0 mm

8



9



Für die Wandmontage von Schränken werden evtl. auch Schrauben und Dübel beige-packt. Das Set eignet sich für die Montage an homogenen Wänden. Bei Hohlblock, Gipskarton etc. besorgen Sie sich bitte im Baumarkt dafür geeignetes Material.

For wall installation of cabinets may also be included screws and dowels. The set is suitable for installation on homogeneous walls. For hollow block, plasterboard, etc., please obtain suitable material for this purpose at the hardware store.