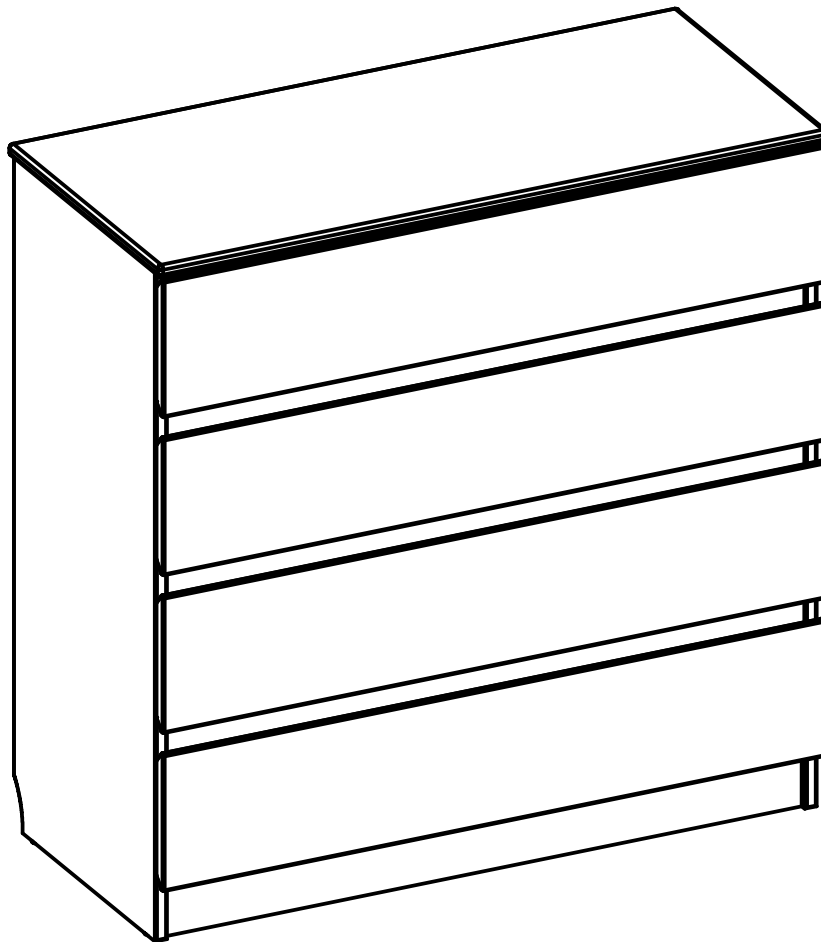




Montageanleitung



Achtung: Kippgefahr !

Alle Möbelstücke, die Höher als 60 cm sind, müssen an der Wand befestigt werden, um ein Kippen zu verhindern.

Caution: danger of tipping over!

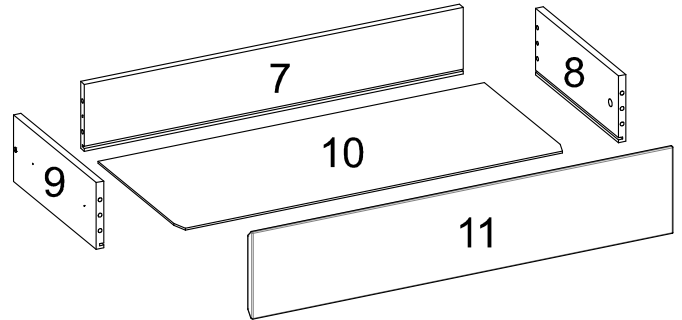
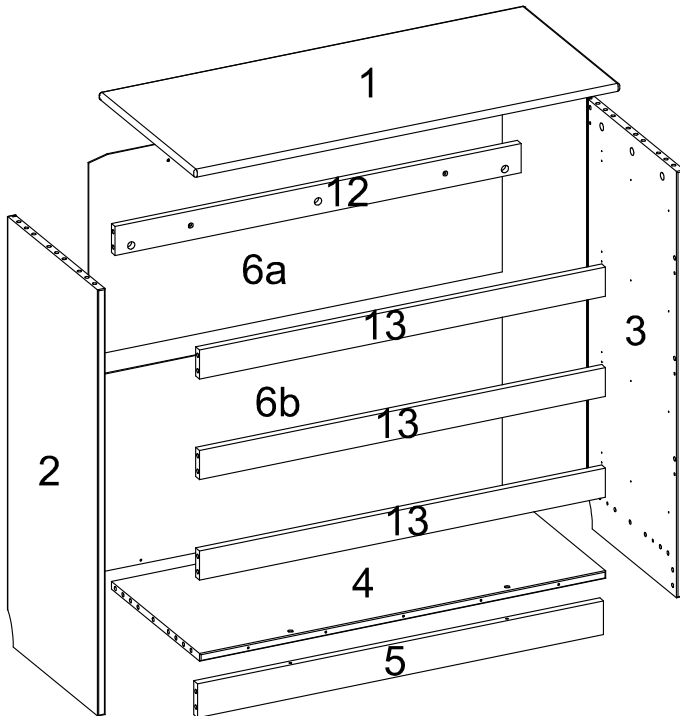
All furniture that is taller than 60 cm must be attached to the wall to prevent it from tipping over.

Attention: risque de basculement!

Tous les meubles d'une hauteur supérieure à 60 cm doivent être fixés au mur pour éviter qu'ils ne basculent.

Attenzione: pericolo di ribaltamento!

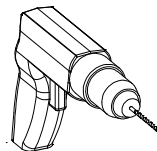
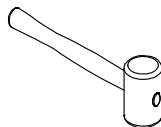
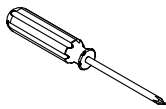
Tutti i mobili più alti di 60 cm devono essere fissati al muro per evitare che possano cadere.



Achtung!
 Bevor Sie die Schrauben, Dübel, Muttern in die dafür vorgesehenen Löcher stecken, prüfen Sie, ob sich gegebenenfalls noch Holzspäne in den Löchern befinden.



Sie benötigen zum Aufbau:

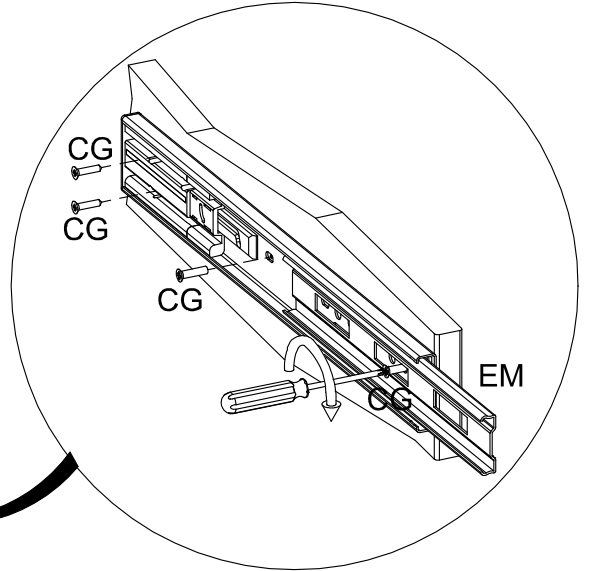
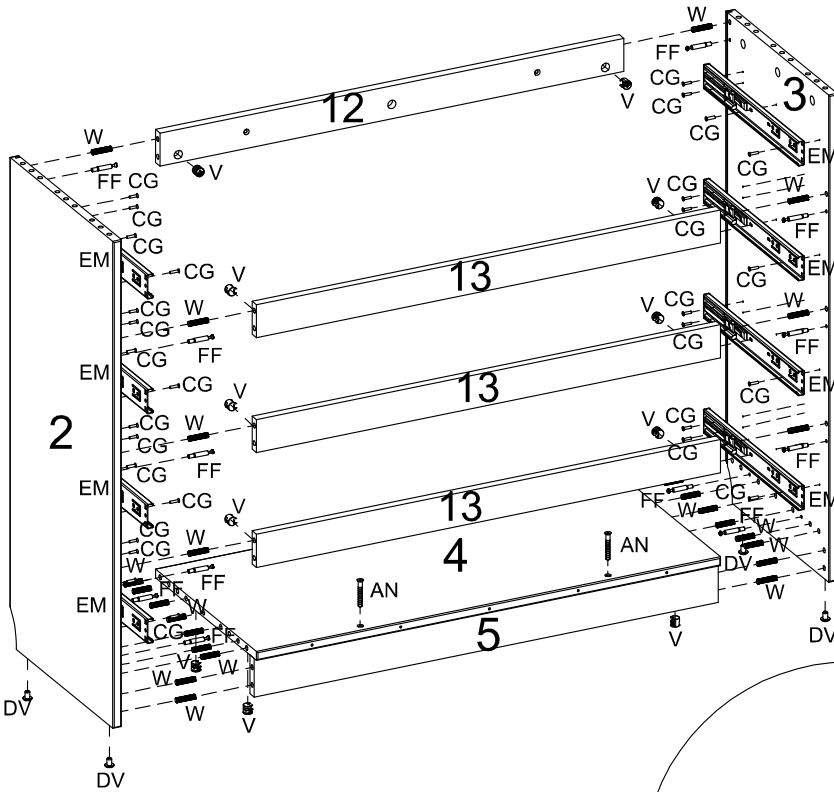
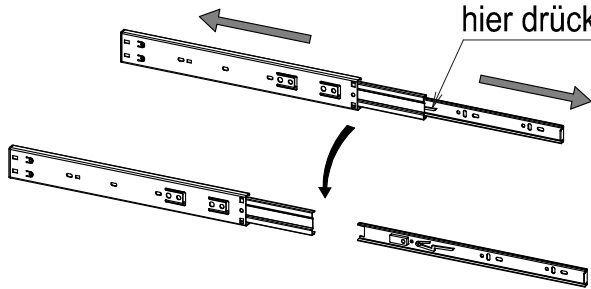


Teile-Nr	Bezeichnung	Anzahl
1	Deckel	1
2	linke Seitenwand	1
3	rechte Seitenwand	1
4	Bodenplatte	1
5	Sockel	1
6a	Rückwand oben	1
6b	Rückwand unten	1
7	Schublade: Hinterteil	4
8	Schublade: rechtes Seitenteil	4
9	Schublade: linkes Seitenteil	4
10	Schublade: Boden	4
11	Schublade: Front	4
12	Stabilisierungsleiste	1
13	Leiste vorne	3

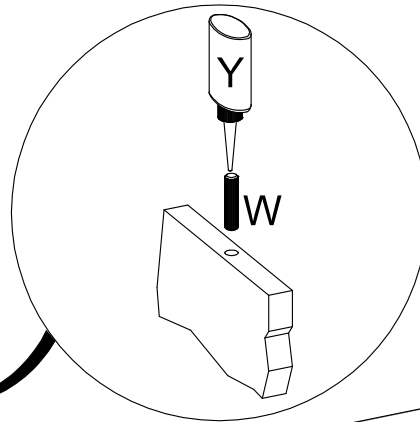
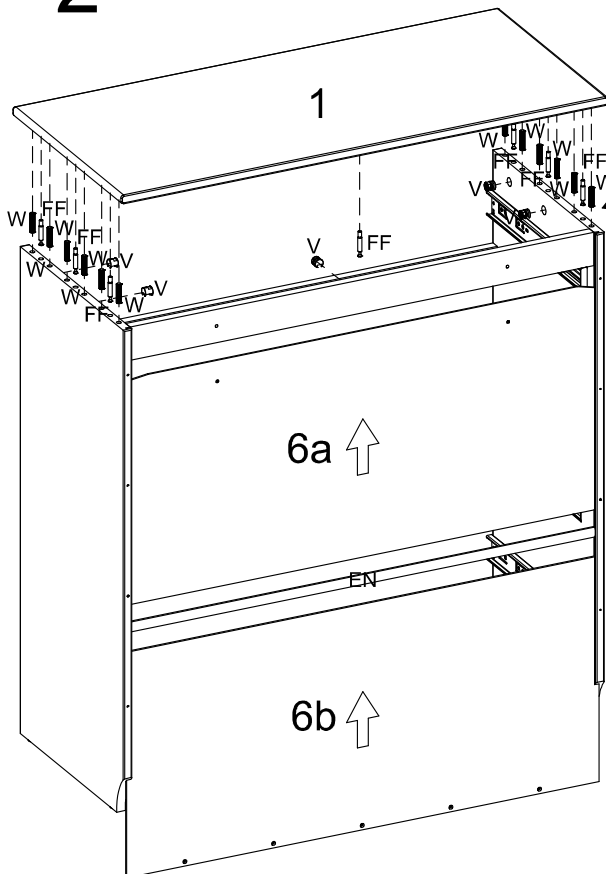
K 1 Stück	V Ø12x15mm 27 Stück	W Ø8x35mm 70 Stück	Y 1 Stück	AN Ø7x50mm 10 Stück	CG Ø3,5x16mm 61 Stück	DV 4 Stück	EM 4 Stück
EN L=857mm 1 Stück	EP 5x70mm 2 Stück	FF Ø6x38mm 27 Stück					

hier drücken

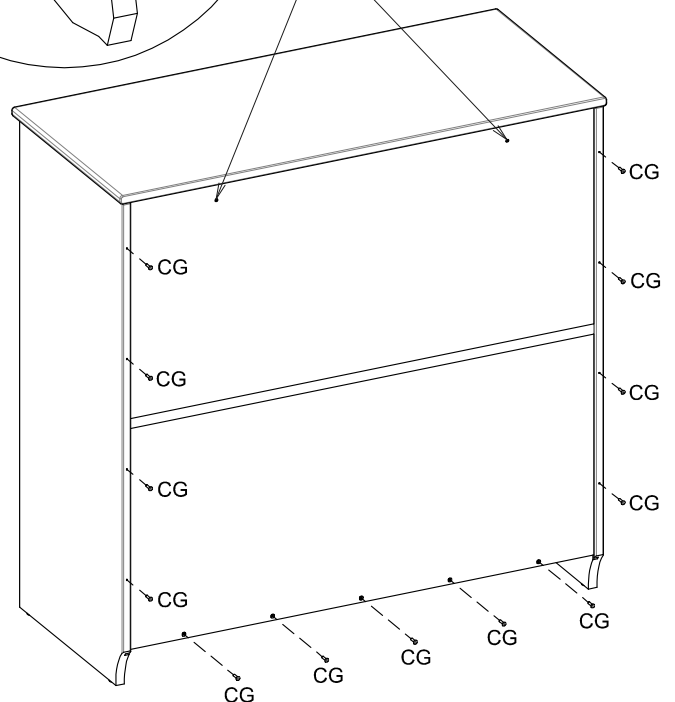
1



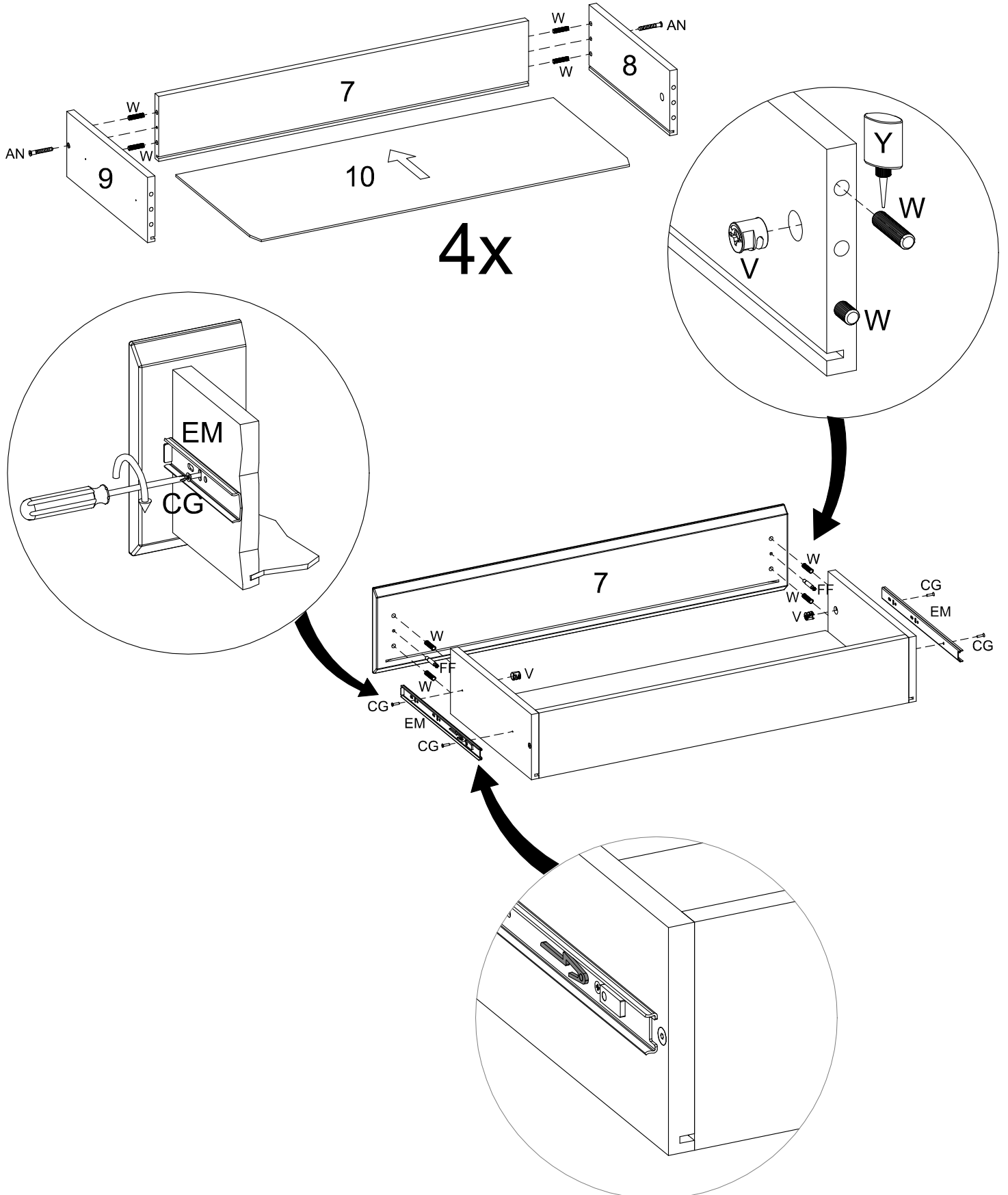
2



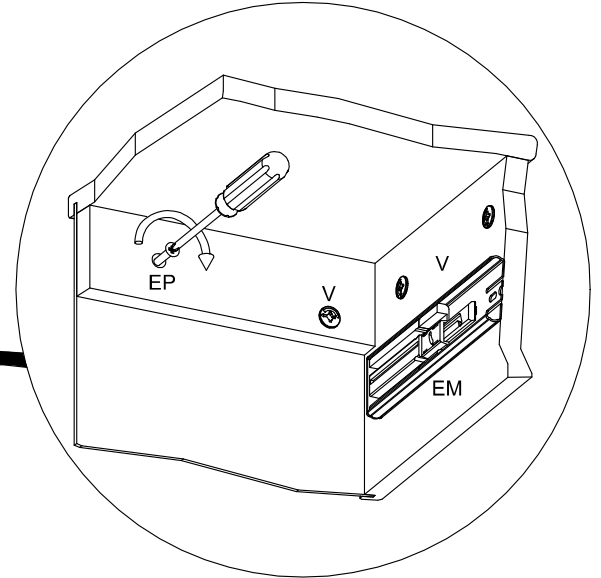
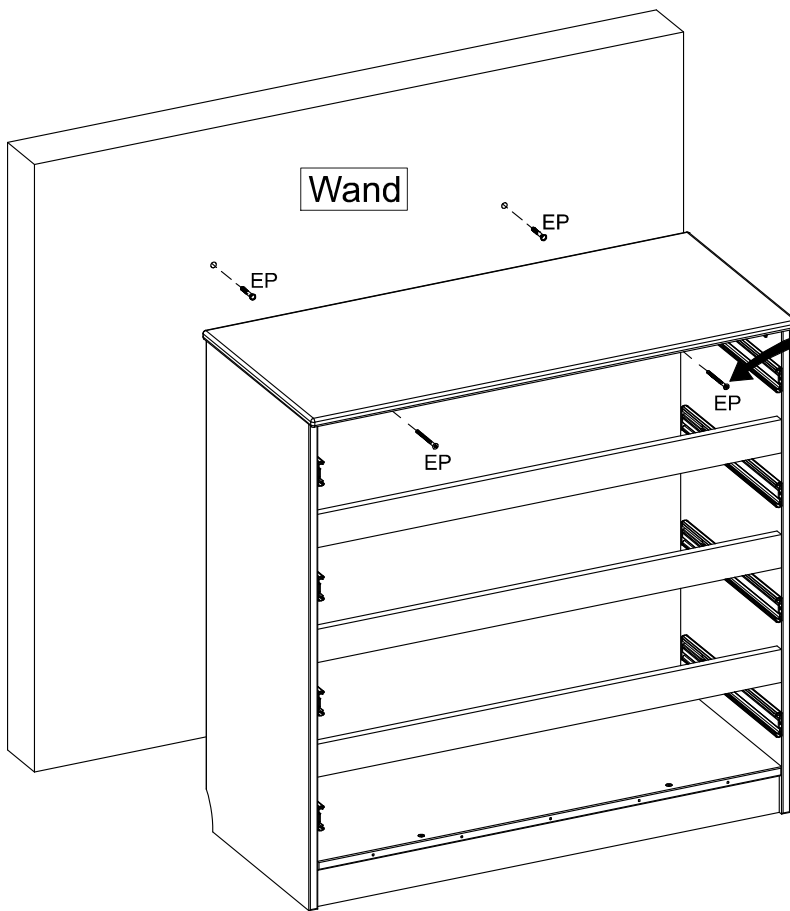
Bohrungen zur Befestigung an der Wand.
Drilled holes for attaching to the wall.
Trous percés pour le montage sur le mur.
Fori per fissaggio al muro.



3



4



Falls die beigelegten Schrauben für Ihr Wandsystem nicht passen, besorgen Sie sich bitte entsprechende.

If the enclosed screws do not fit your wall system, please buy the appropriate ones.

Si les vis fournies ne conviennent pas à votre système mural, veuillez acheter celles qui conviennent.

Se le viti fornite non sono adatte al vostro tipo di muro, Vi consigliamo di procurarvi quelle appropriate.

5

