



ERST-HOLZ[®]

WWW.ERST-HOLZ.DE

Artikel-Nr.: 60.20-K7

Datum: 24.03.2015

Seite 01 von 05

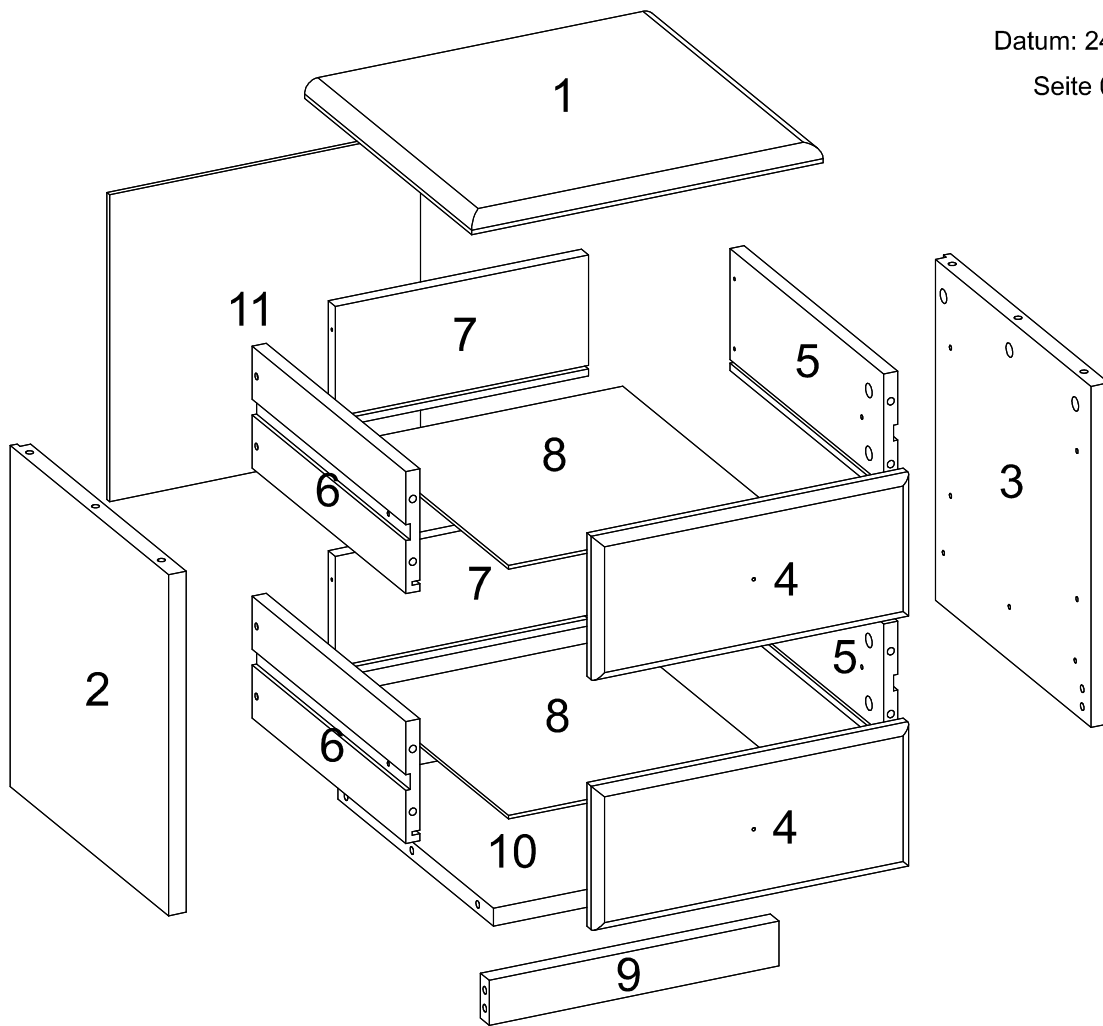
Montageanleitung



ERST-HOLZ[®] - die Marke für gute Holzprodukte

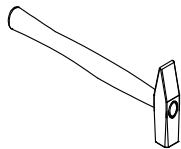
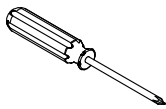
Steinhaus Handelsgesellschaft mbH & Co KG - Schauerödstr. 21 - 94152 Neuhaus - Tel.: 0 8503 924540

E-Mail: auftrag@erst-holz.de

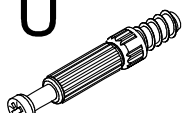
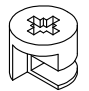
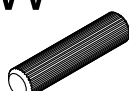
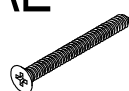
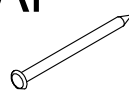


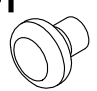




Achtung!
 Bevor Sie die Schrauben, Dübel, Muttern in die dafür vorgesehenen Löcher stecken, prüfen Sie, ob sich gegebenenfalls noch Holzspäne in den Löchern befinden.

Sie benötigen zum Aufbau:

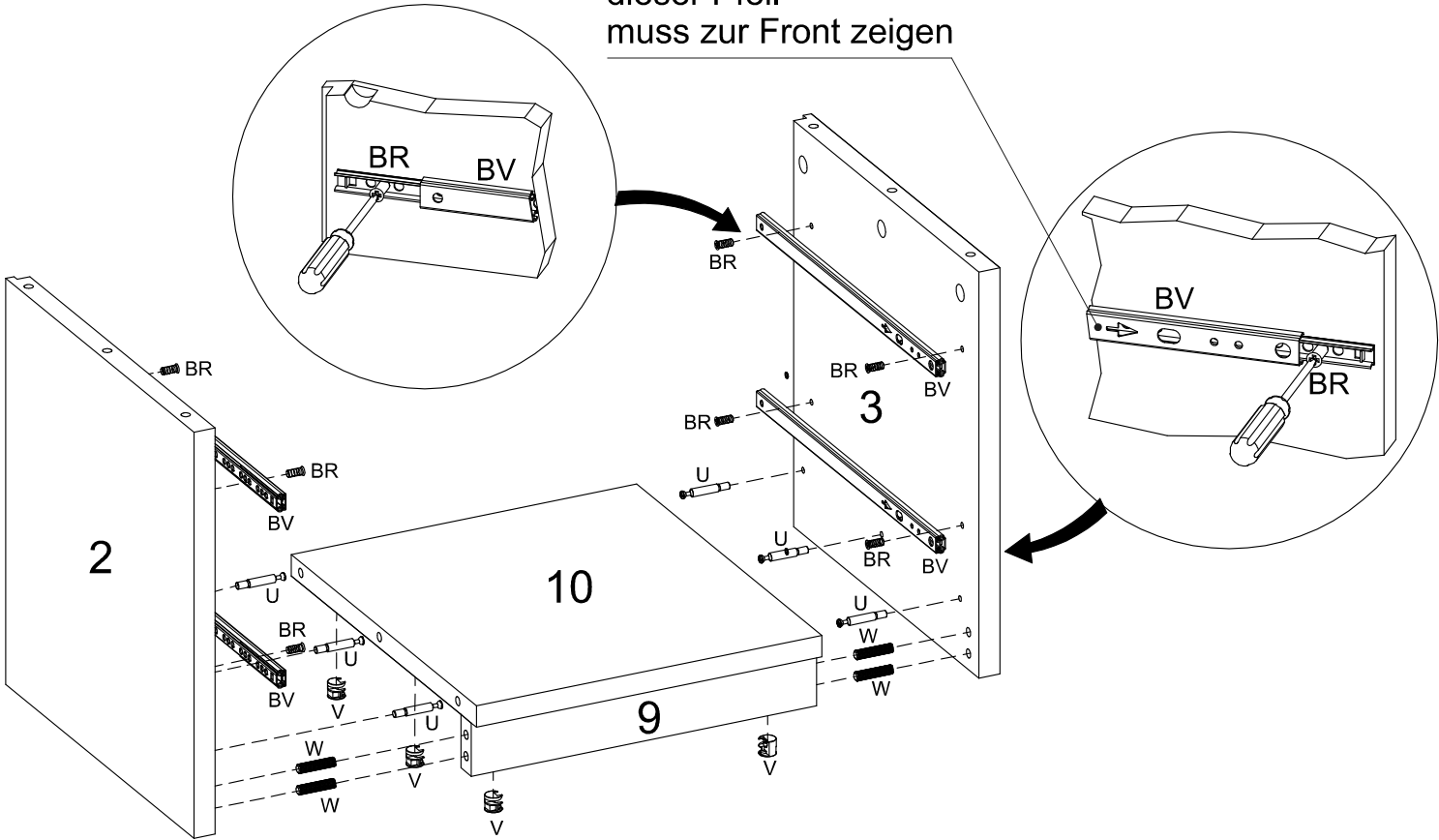


Teile-Nr.	Bezeichnung	Anzahl
1	Deckel	1
2	linke Seitenwand	1
3	rechte Seitenwand	1
4	Schublade: Front	2
5	Schublade: rechtes Seitenteil	2
6	Schublade: linkes Seitenteil	2
7	Schublade: Hinterteil	2
8	Schublade: Boden	2
9	Sockel	1
10	Boden	1
11	Rückwand	1

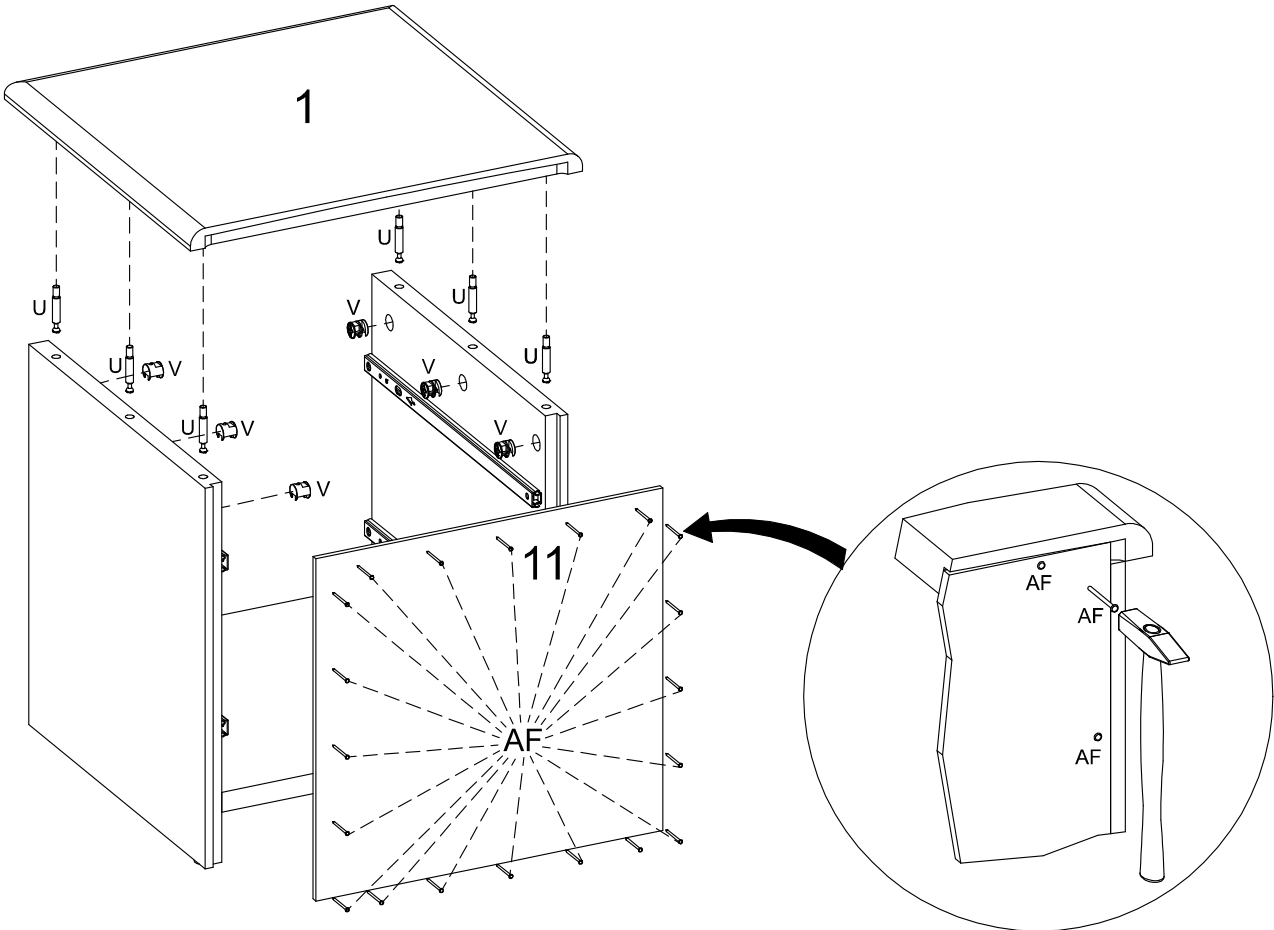
U  20 Stück	V Ø12x15mm  20 Stück	W Ø8x35mm  4 Stück	AE Ø3,5x35mm  10 Stück	AF  20 Stück	BP M4x16  4 Stück	BR 4x16  8 Stück	CF Holzknopf  2 Stück
BU  4 Stück	BV  4 Stück						

1

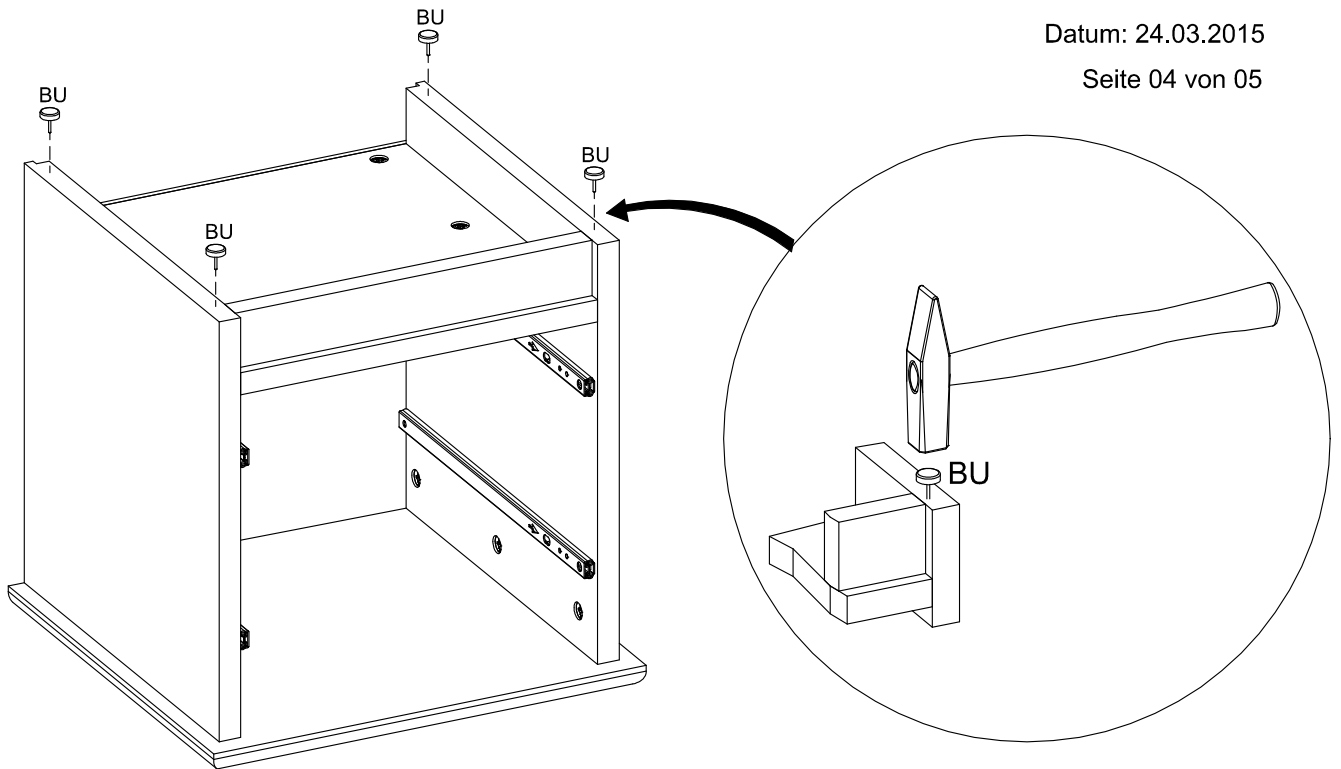
dieser Pfeil muss zur Front zeigen



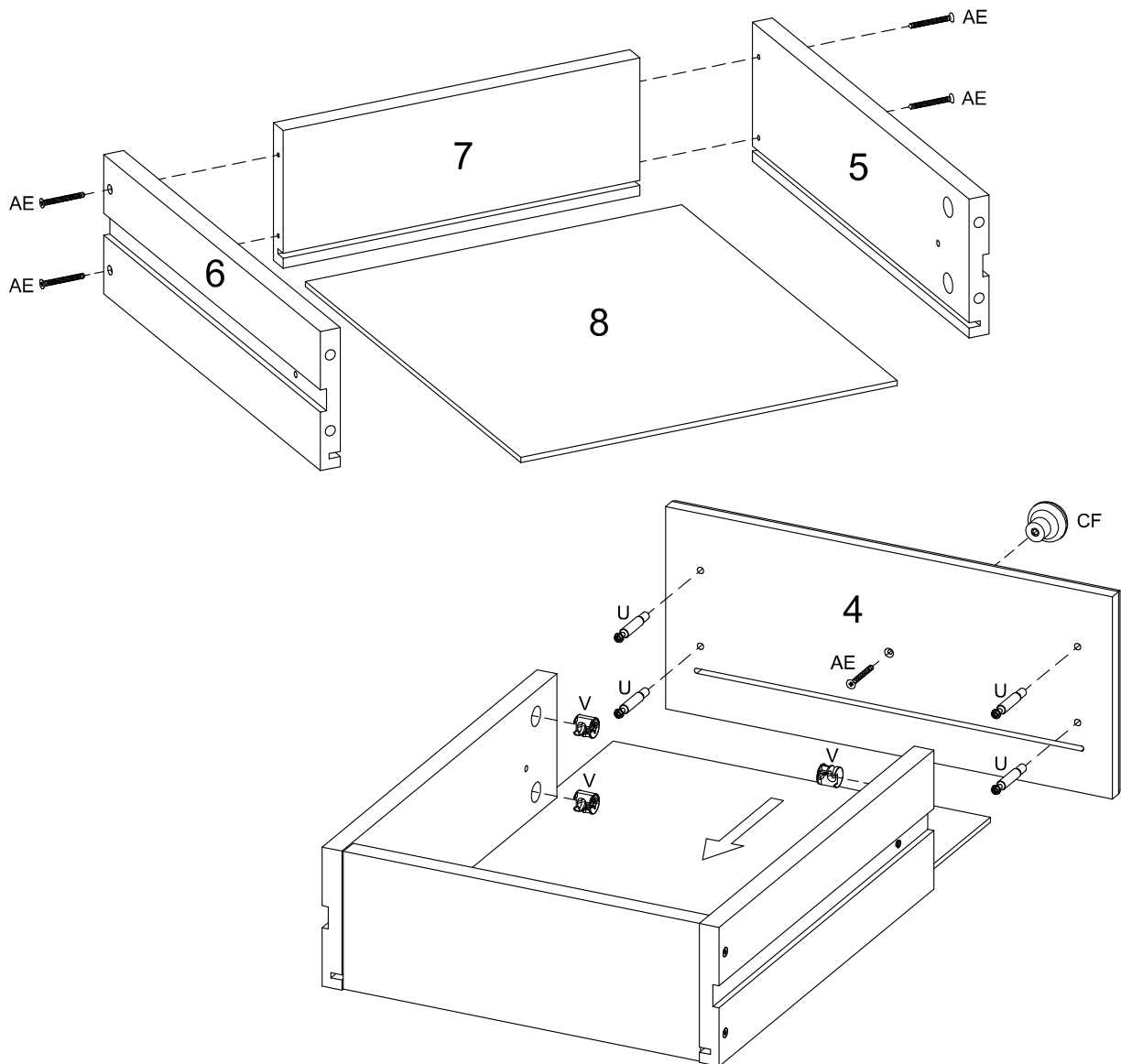
2



3



4



5

