



**ERST-HOLZ**<sup>®</sup>

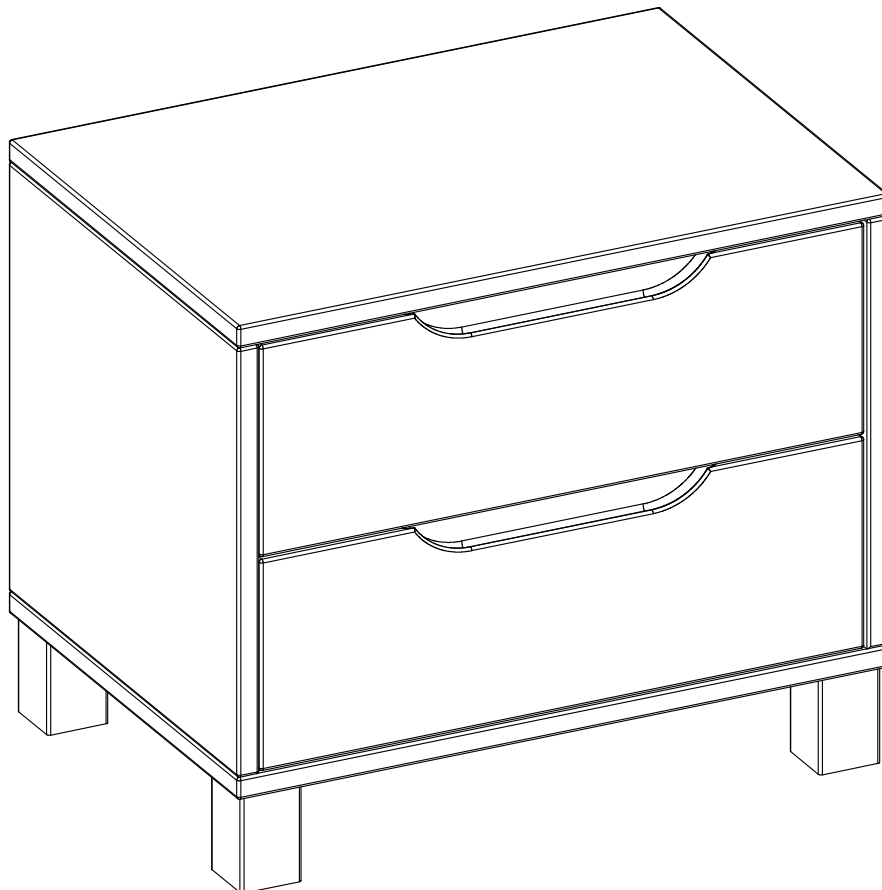
WWW.ERST-HOLZ.DE

Artikel-Nr.: 90.20-K43

Datum: 02.06.2022

Seite 01 von 04

# Montageanleitung

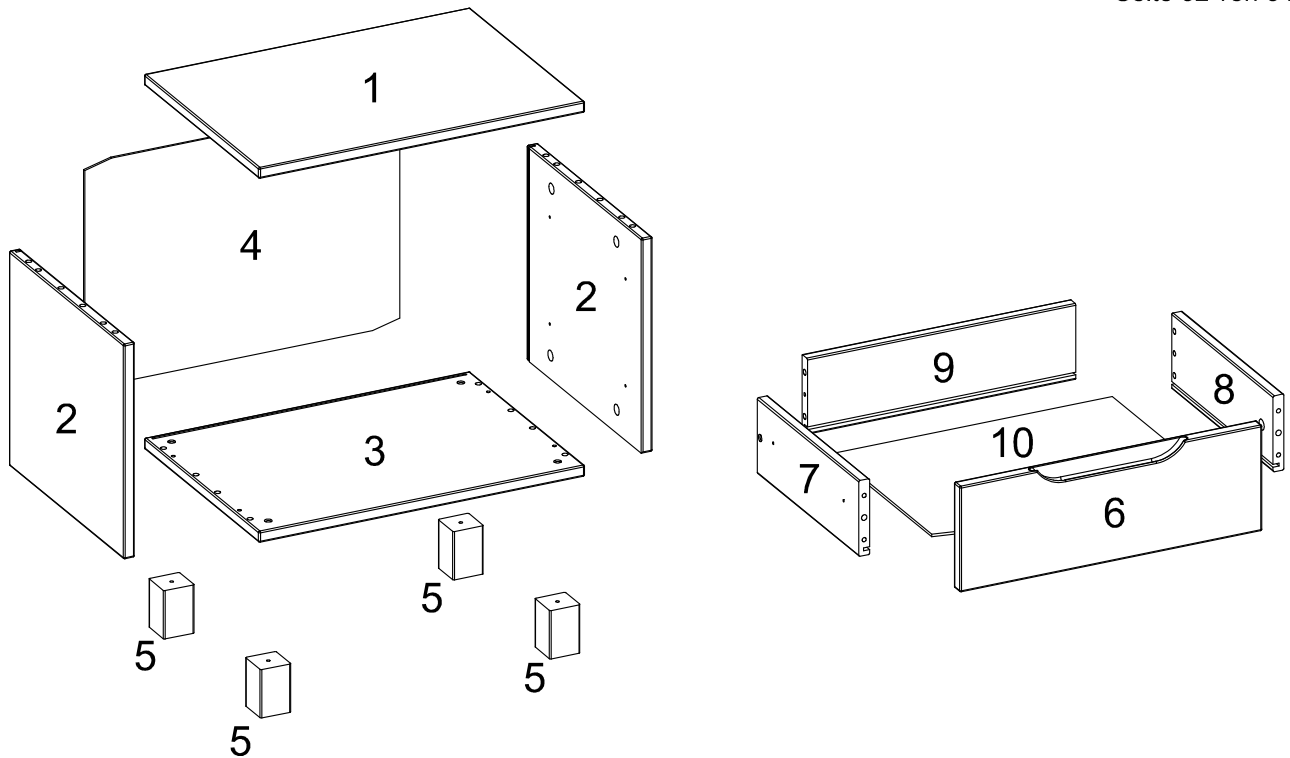


---

**ERST-HOLZ**<sup>®</sup> - die Marke für gute Holzprodukte

Steinhaus Handelsgesellschaft mbH & Co KG - Schauerödstr. 21 - 94152 Neuhaus - Tel.: 0 8503 924540

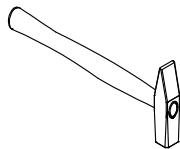
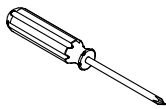
E-Mail: [auftrag@erst-holz.de](mailto:auftrag@erst-holz.de)



**Achtung!**  
 Bevor Sie die Schrauben, Dübel, Muttern in die dafür vorgesehenen Löcher stecken, prüfen Sie, ob sich gegebenenfalls noch Holzspäne in den Löchern befinden.



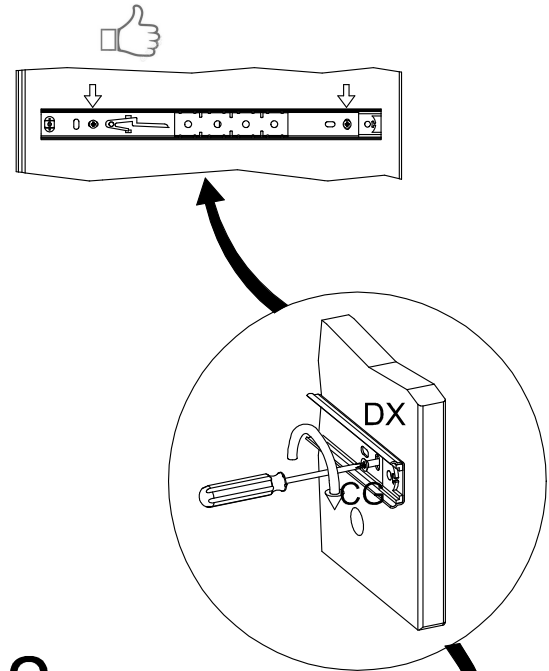
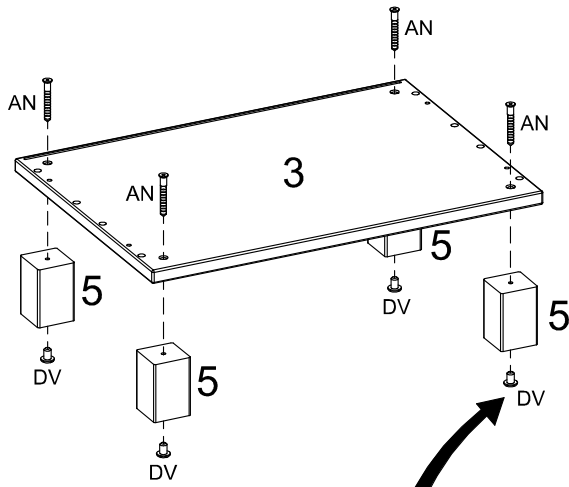
Sie benötigen zum Aufbau:



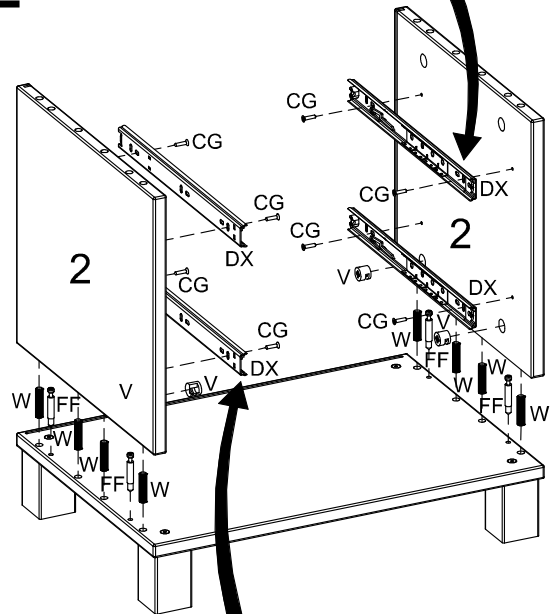
Teile-Nr	Bezeichnung	Anzahl
1	Deckel	1
2	linke/rechte Seitenwand	2
3	Boden	1
4	Rückwand	1
5	Füße	4
6	Schublade: Front	2
7	Schublade: linkes Seitenteil	2
8	Schublade: rechtes Seitenteil	2
9	Schublade: Hinterteil	2
10	Schublade: Boden	2

<b>K</b>  1 Stück	<b>V</b> Ø12x15mm  12 Stück	<b>W</b> Ø8x35mm  32 Stück	<b>Y</b>  1 Stück	<b>AN</b> Ø7x50mm  8 Stück	<b>CG</b> Ø3,5x16  16 Stück	<b>DV</b>  4 Stück	<b>DX</b>  4 Stück
<b>FF</b> Ø6x38mm  12 Stück							

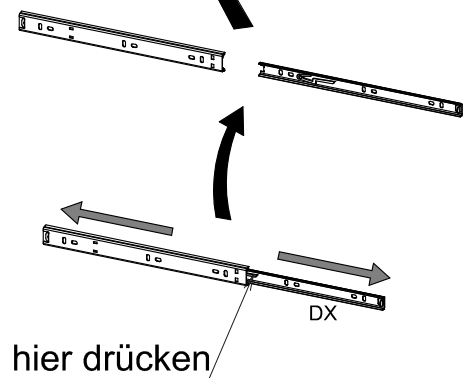
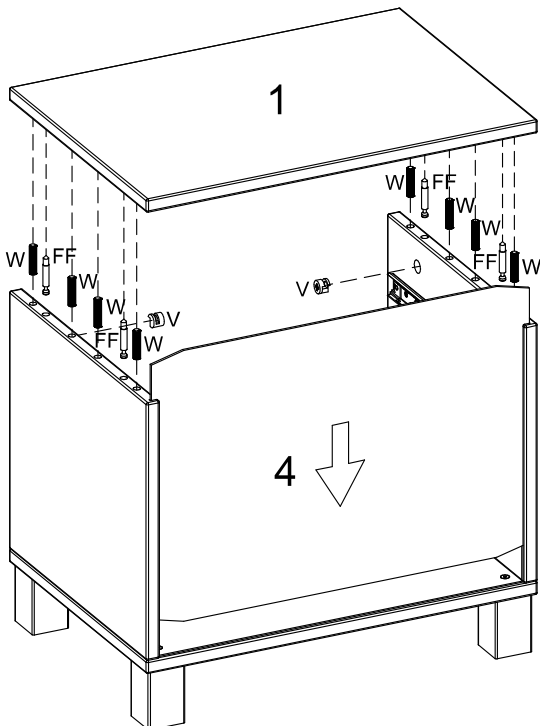
1



2

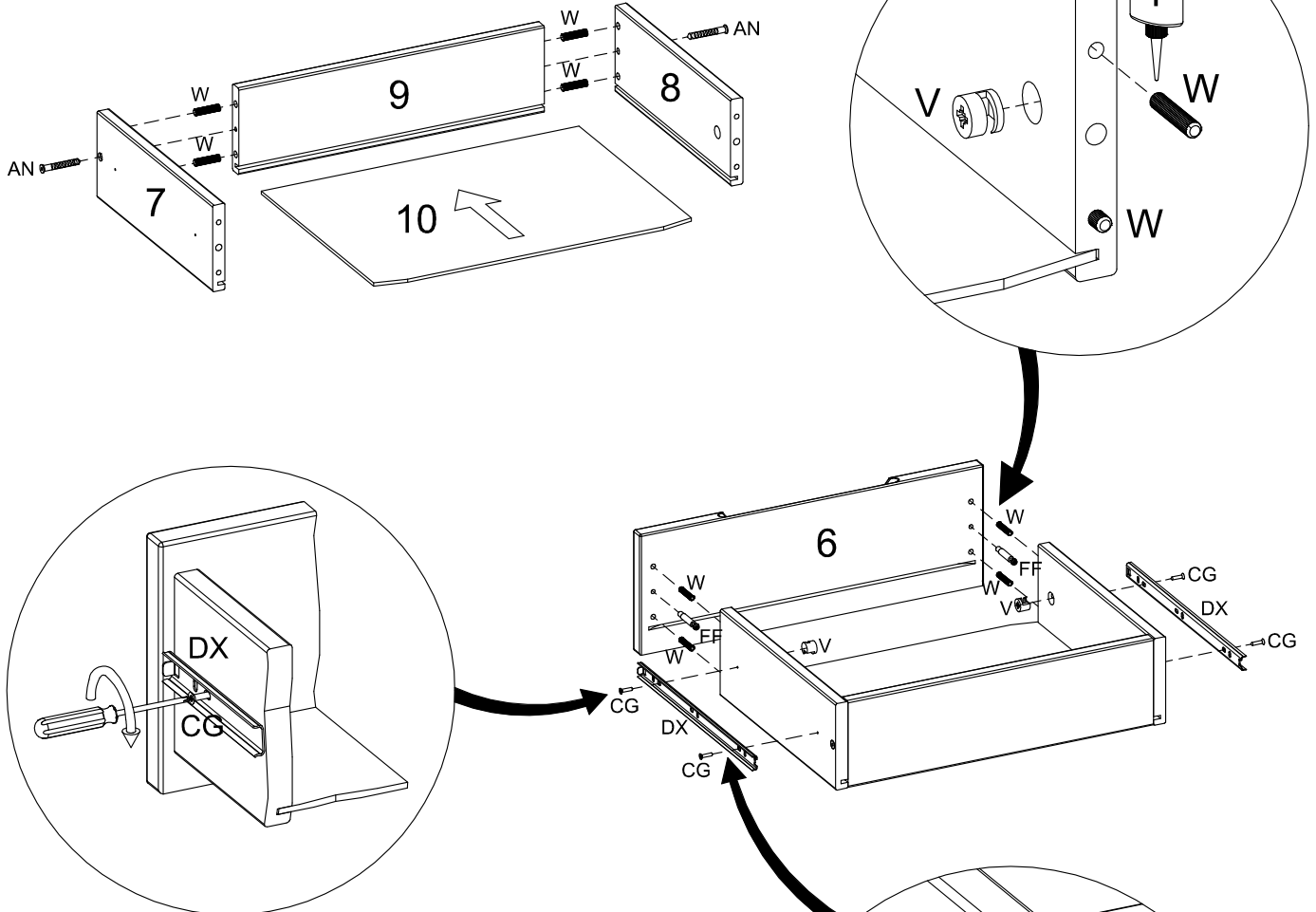


3



hier drücken

4



5

