



ERST-HOLZ[®]

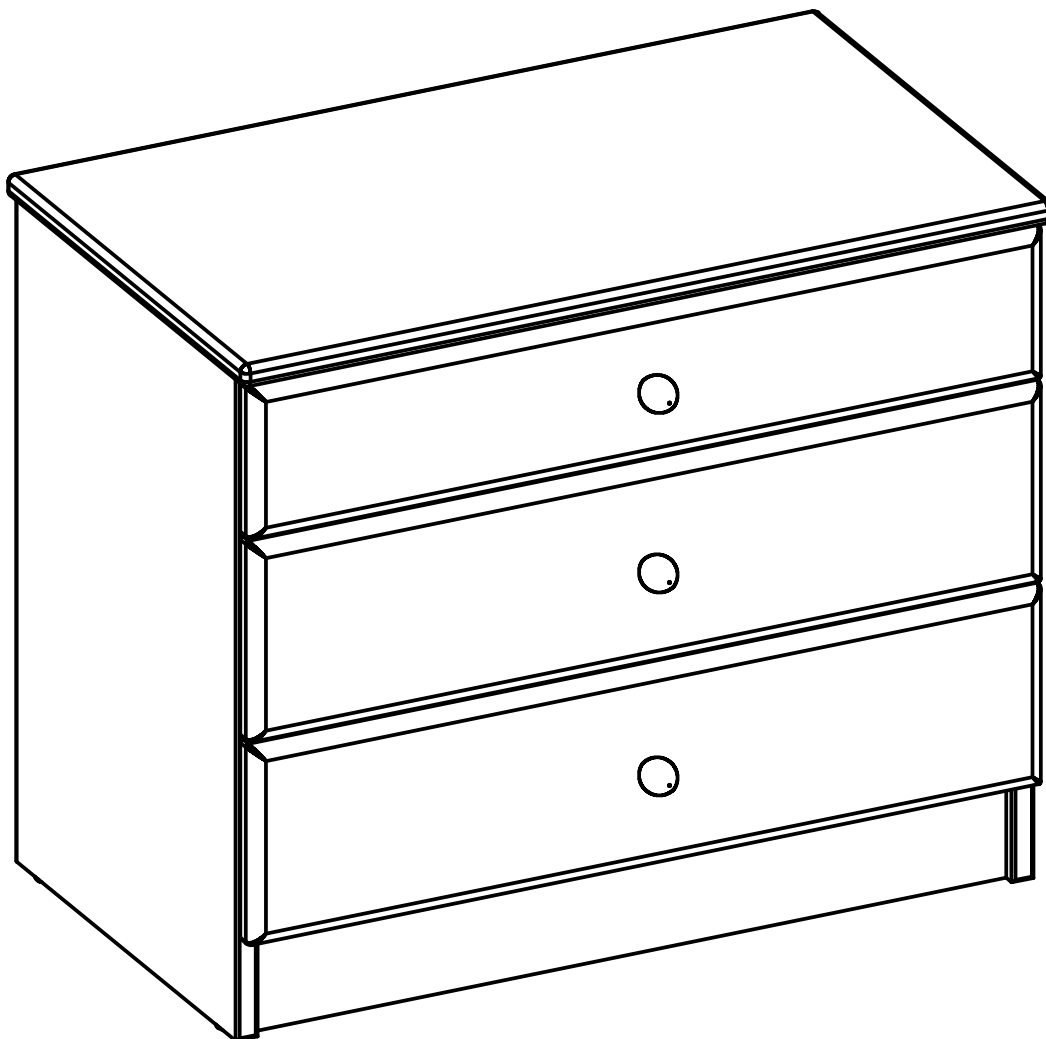
WWW.ERST-HOLZ.DE

Artikel-Nr.: 90.20-K36

Datum: 11.11.2022

Seite 01 von 04

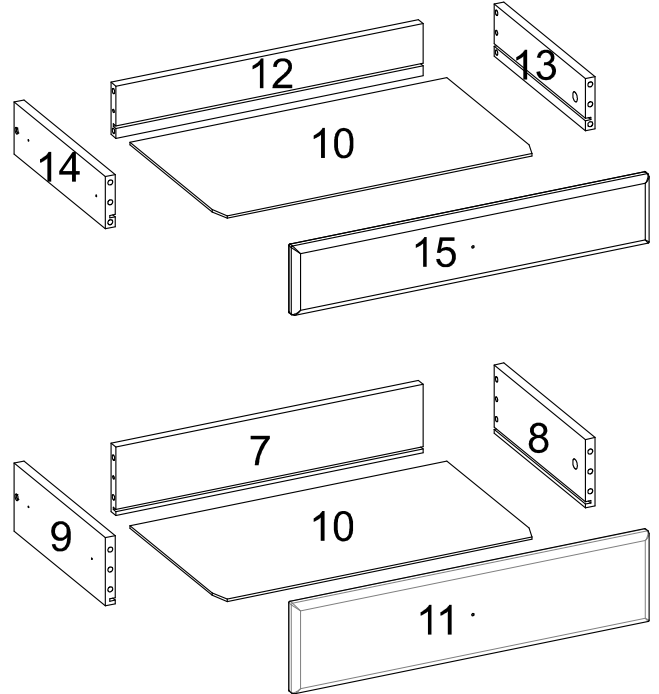
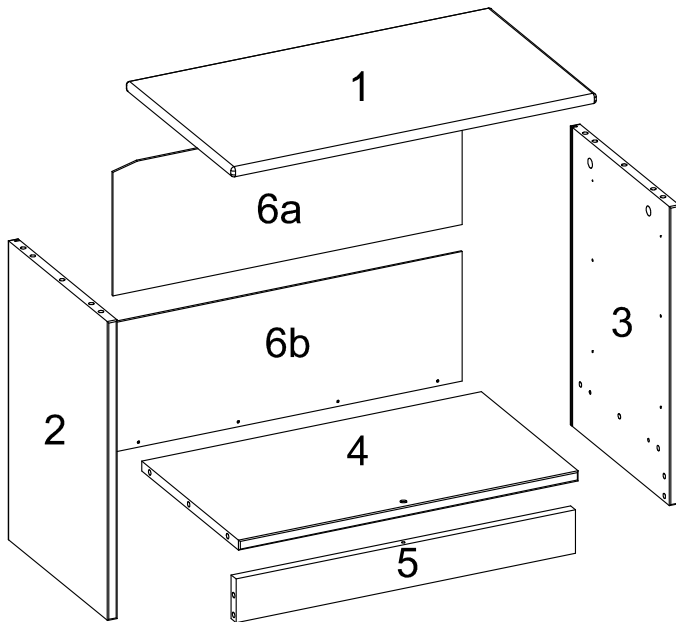
Montageanleitung



ERST-HOLZ[®] - die Marke für gute Holzprodukte

Steinhaus Handelsgesellschaft mbH & Co KG - Schauerödstr. 21 - 94152 Neuhaus - Tel.: 0 8503 924540

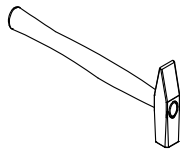
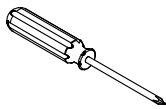
E-Mail: auftrag@erst-holz.de



Achtung!
 Bevor Sie die Schrauben, Dübel, Muttern in die dafür vorgesehenen Löcher stecken, prüfen Sie, ob sich gegebenenfalls noch Holzspäne in den Löchern befinden.

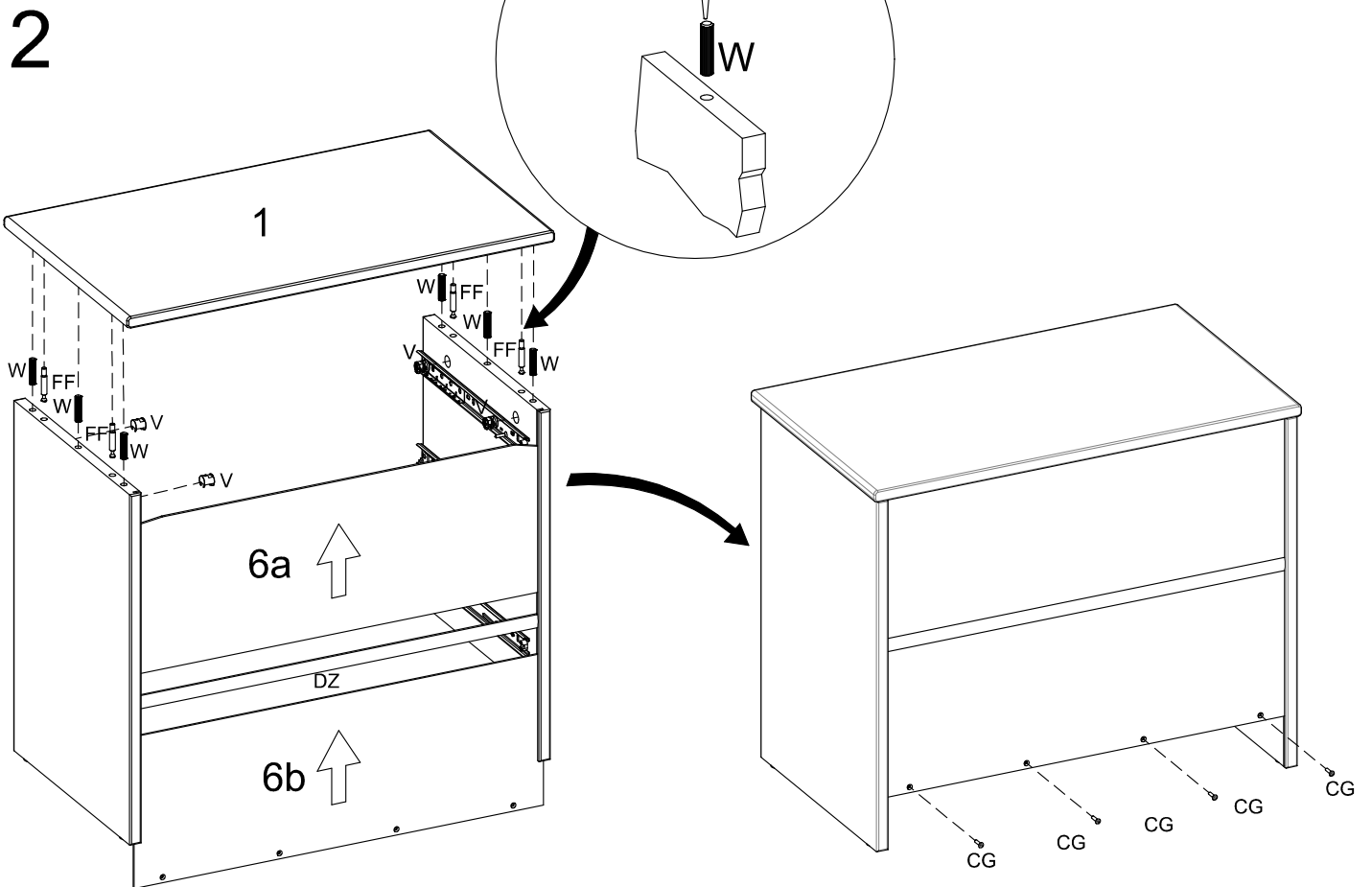
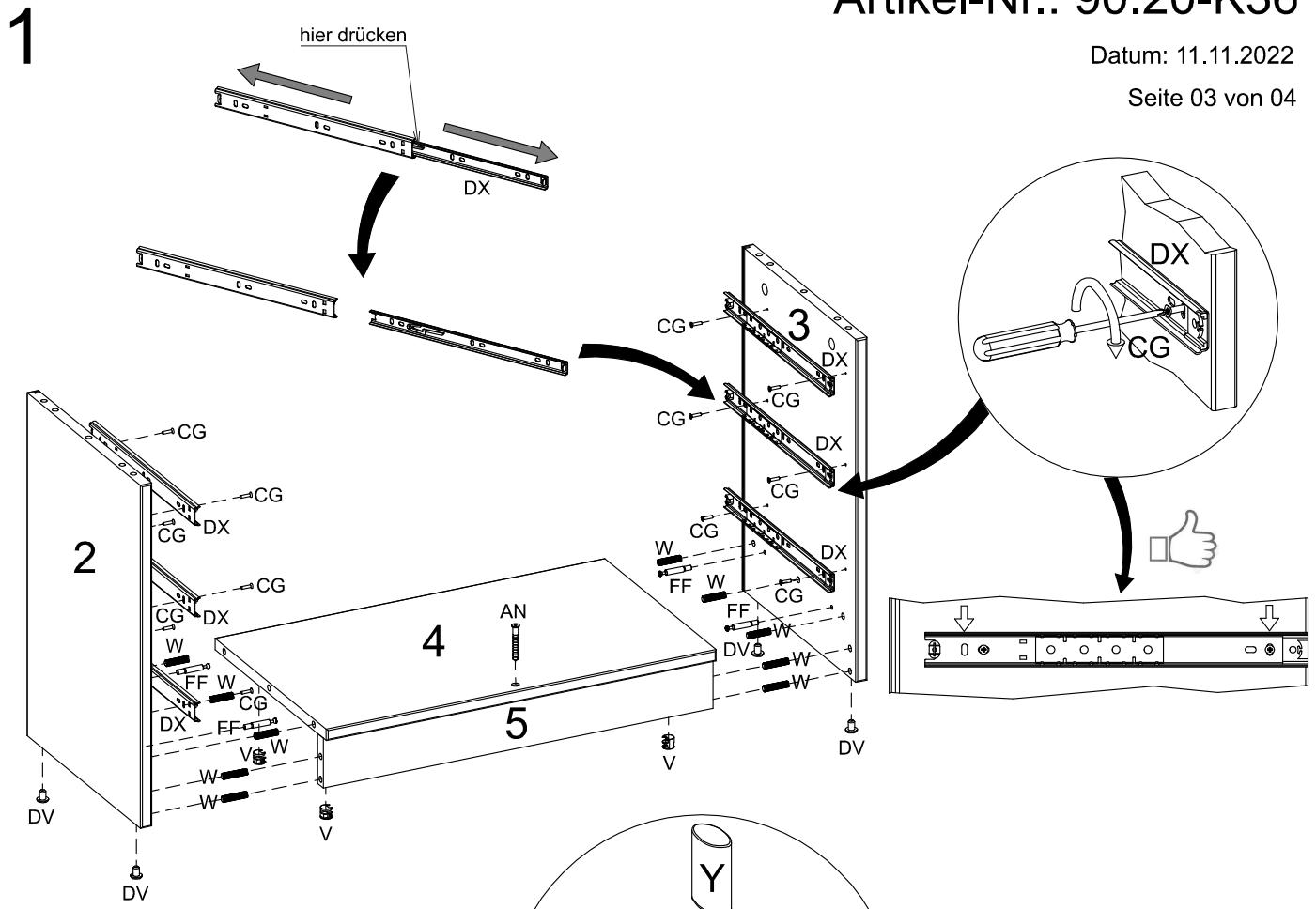


Sie benötigen zum Aufbau:

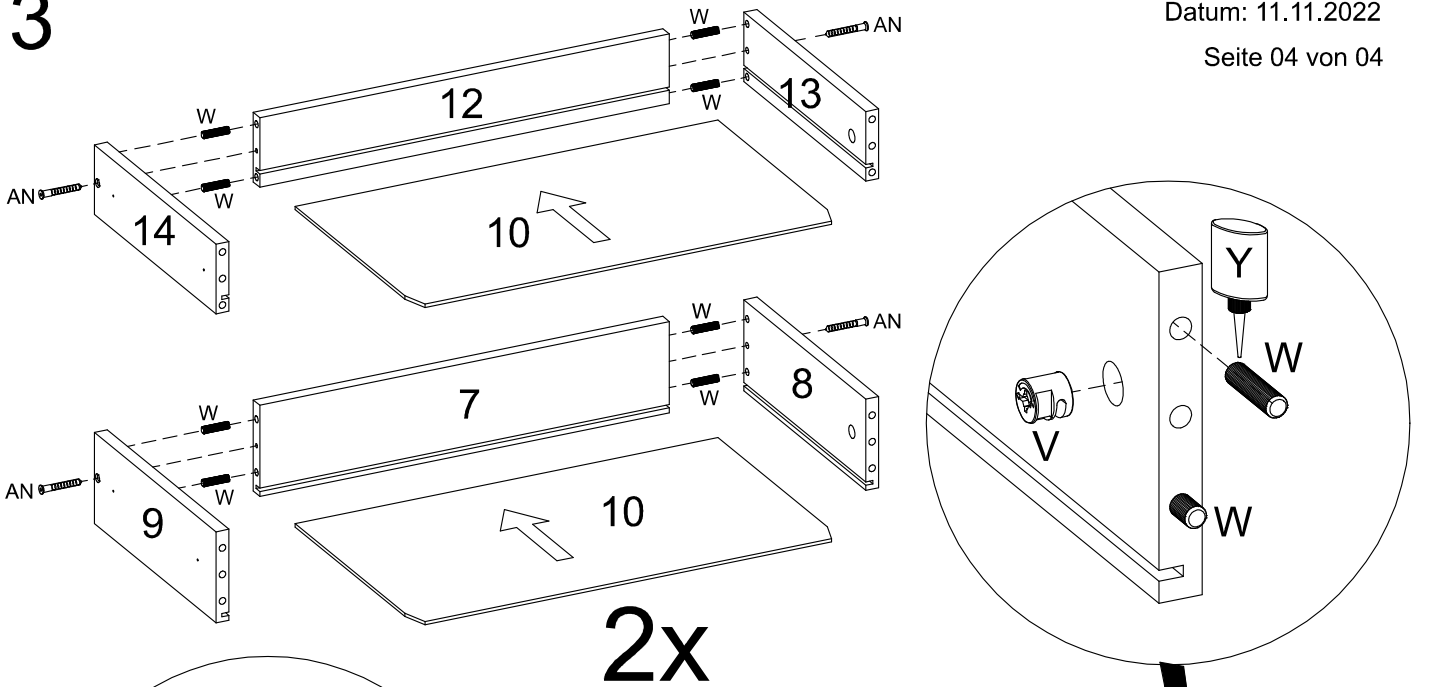


Teile-Nr	Bezeichnung	Anzahl
1	Deckel	1
2	linke Seitenwand	1
3	rechte Seitenwand	1
4	Brett	1
5	Sockel	1
6a	Rückwand oben	1
6b	Rückwand unten	1
7	große Schublade: Hinterteil	2
8	große Schublade: rechtes Seitenteil	2
9	große Schublade: linkes Seitenteil	2
10	große und kleine Schublade: Boden	3
11	große Schublade: Front	2
12	kleine Schublade: Hinterteil	1
13	kleine Schublade: rechtes Seitenteil	1
14	kleine Schublade: linkes Seitenteil	1
15	kleine Schublade: Front	1

K 1 Stück	V Ø12x15mm 14 Stück	W Ø8x35mm 40 Stück	Y 1 Stück	AN Ø7x50mm 7 Stück	CG Ø3,5x16mm 28 Stück	DG Ø4,0x30mm 3 Stück	DV 4 Stück
DW 3 Stück	DX 3 Stück	DZ L=558mm 1 Stück	FF Ø6x38mm 14 Stück				



3



4

