

**ERST-HOLZ**<sup>®</sup>

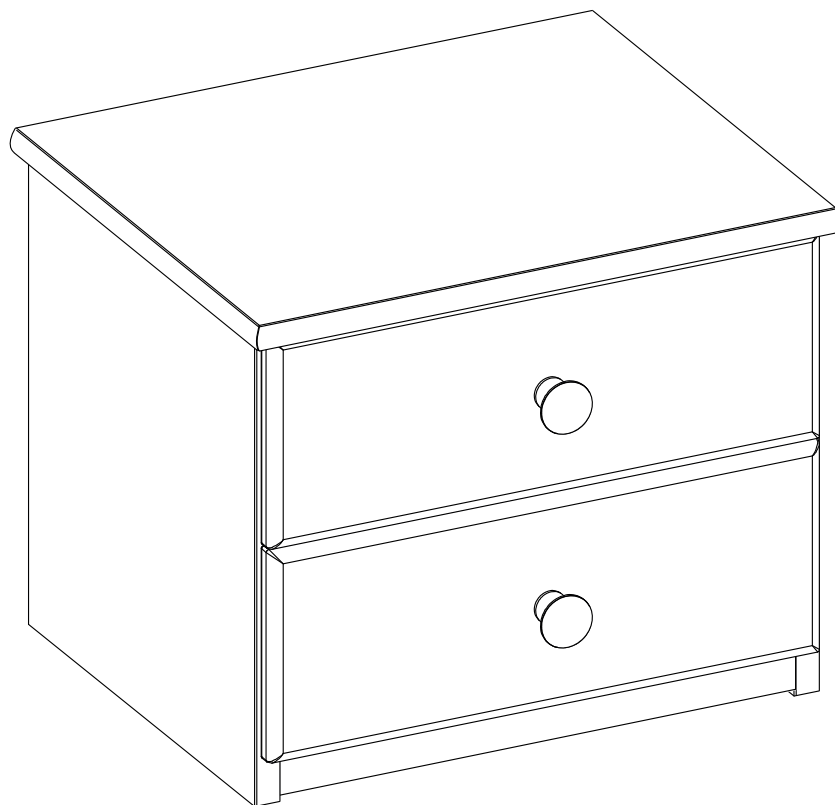
WWW.ERST-HOLZ.DE

Artikel-Nr.: 90.20-K2

Datum: 22.05.2026

Seite 01 von 05

# Montageanleitung

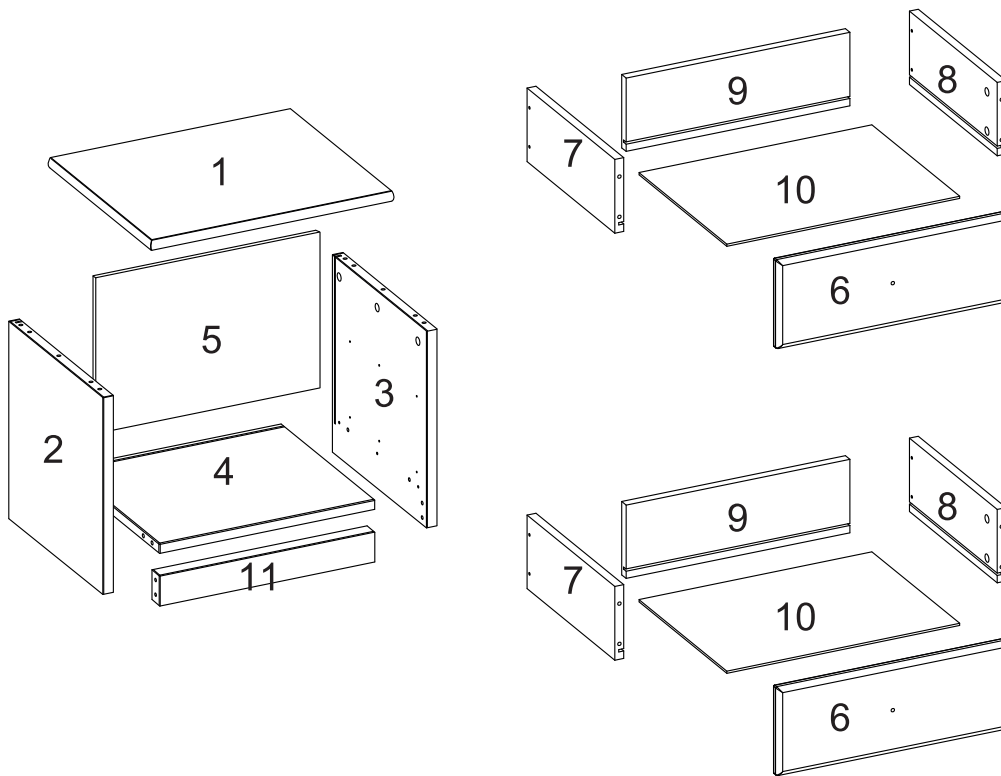


---

**ERST-HOLZ**<sup>®</sup> - die Marke für gute Holzprodukte

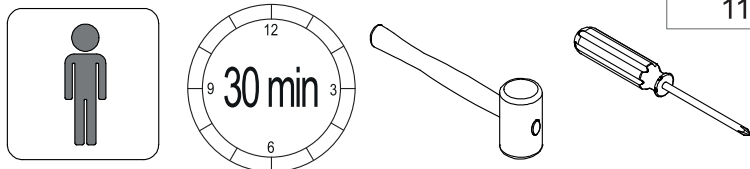
Steinhaus Handelsgesellschaft mbH & Co KG - Schauerödstr. 21 - 94152 Neuhaus - Tel.: 0 8503 924540

E-Mail: [auftrag@erst-holz.de](mailto:auftrag@erst-holz.de)



**Achtung!**  
 Bevor Sie die Schrauben, Dübel, Muttern in die dafür vorgesehenen Löcher stecken, prüfen Sie, ob sich gegebenenfalls noch Holzspäne in den Löchern befinden.

Sie benötigen zum Aufbau:

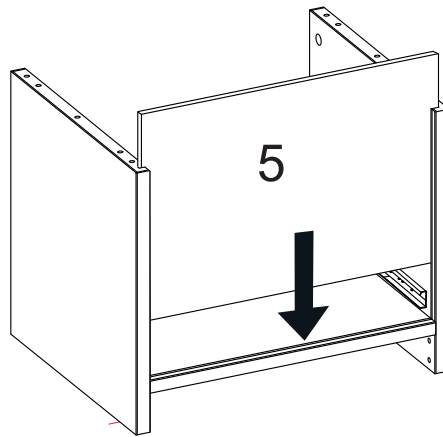


Teile-Nr.	Bezeichnung	Anzahl
1	Deckel	1
2	linke Seitenwand	1
3	rechte Seitenwand	1
4	Boden	1
5	Rückwand	1
6	Schublade: Front	2
7	Schublade: linkes Seitenteil	2
8	Schublade: rechtes Seitenteil	2
9	Schublade: Hinterteil	2
10	Schublade: Boden	2
11	Sockel	1

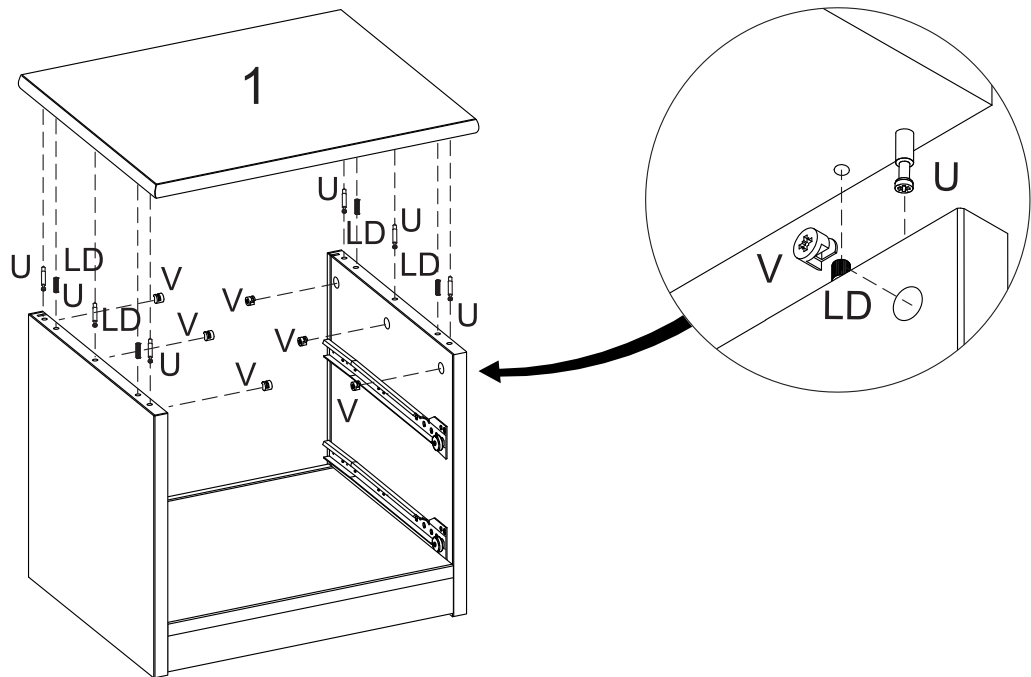
<b>U</b> 7x44mm  20 Stück	<b>V</b> Ø15x12mm  20 Stück	<b>R</b> Ø4x40mm  2 Stück	<b>CG</b> Ø3,5x16mm  24 Stück	<b>LF</b> 30cm links  2 Set	<b>LE</b> 30cm rechts  2 Set	<b>GA</b> 3,5x30mm  8 Stück	<b>LC</b> 37x28mm  2 Stück
<b>LD</b> Ø8x45mm  12 Stück							



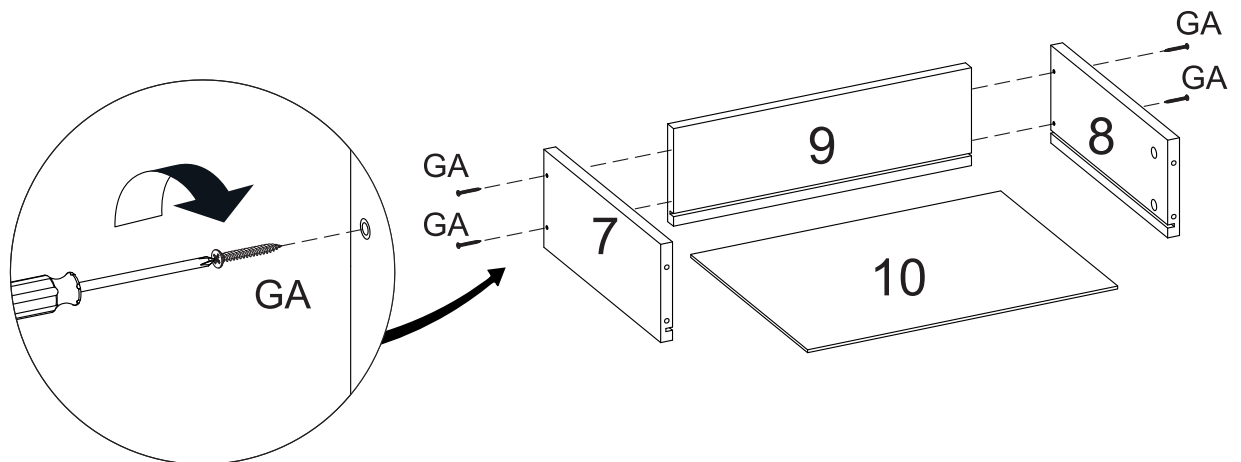
3



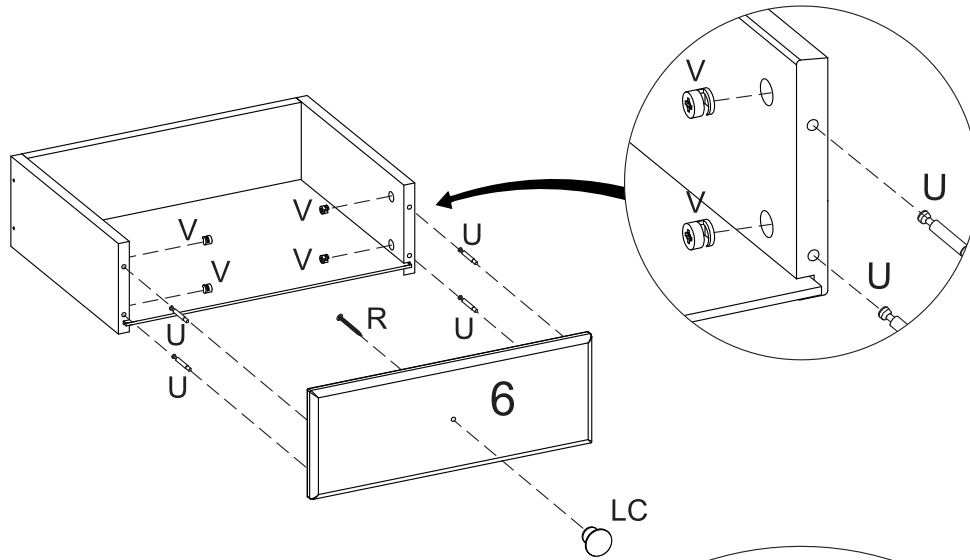
4



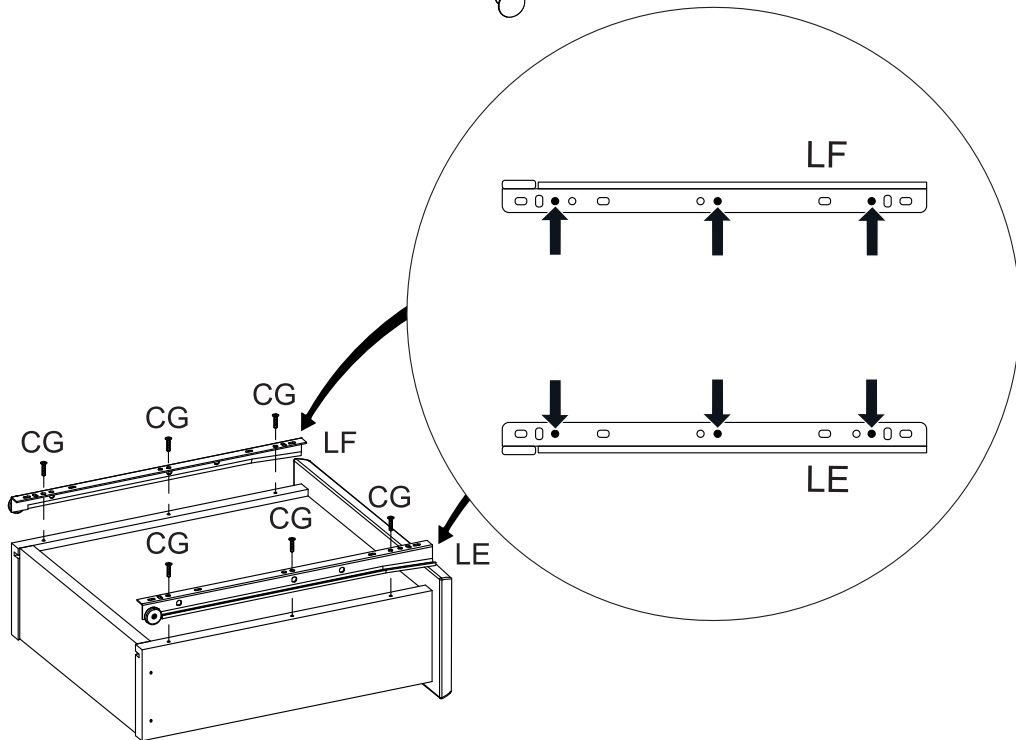
5



6



7



8

