

ERST-HOLZ®

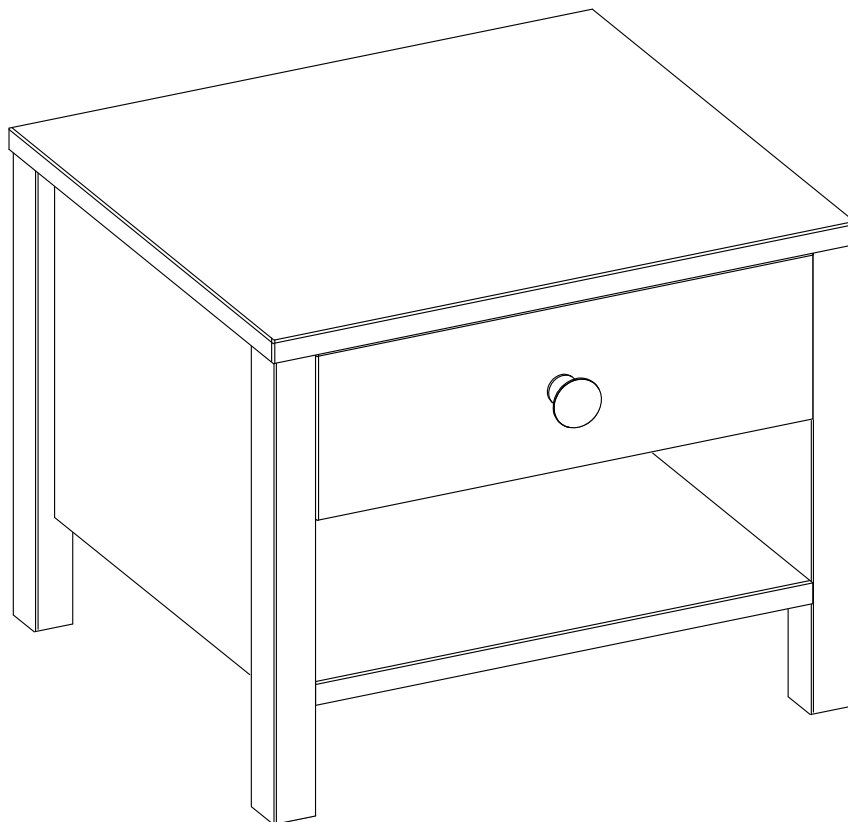
WWW.ERST-HOLZ.DE

Artikel-Nr.: 90.20-K1

Datum: 22.05.2026

Seite 01 von 05

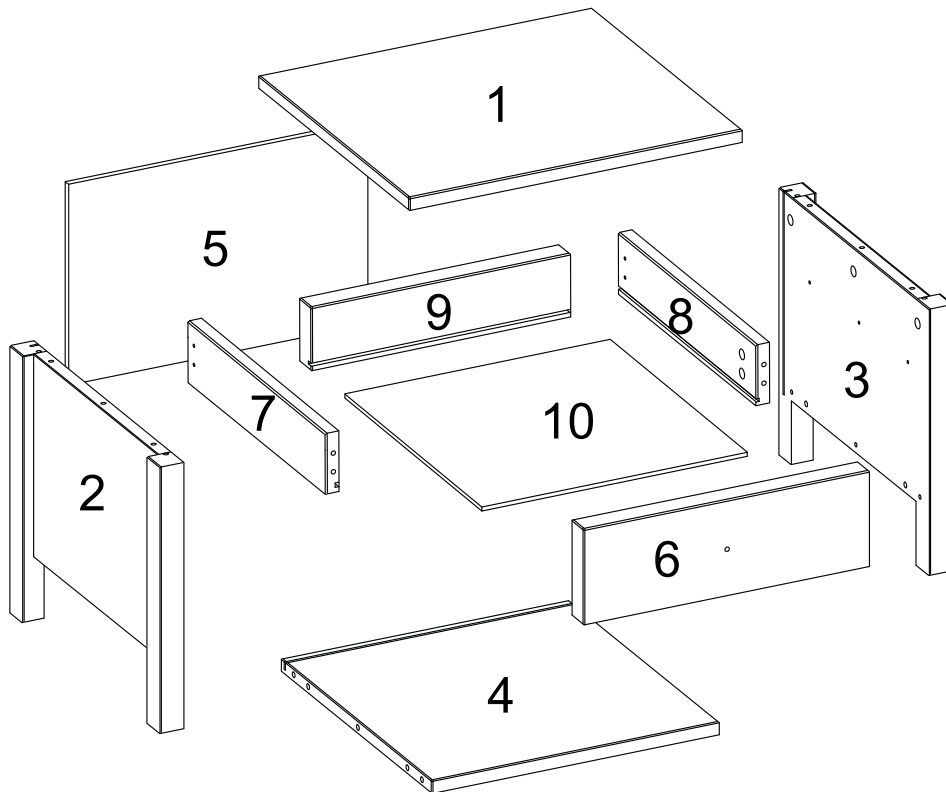
Montageanleitung



ERST-HOLZ® - die Marke für gute Holzprodukte

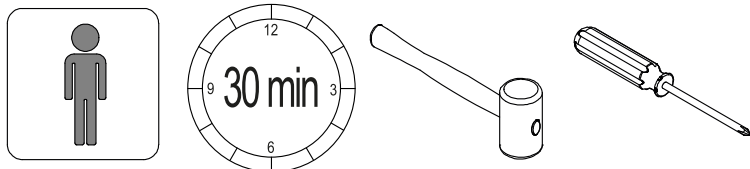
Steinhaus Handelsgesellschaft mbH & Co KG - Schauerödstr. 21 - 94152 Neuhaus - Tel.: 0 8503 924540

E-Mail: auftrag@erst-holz.de



Achtung!
 Bevor Sie die Schrauben, Dübel, Muttern in die dafür vorgesehenen Löcher stecken, prüfen Sie, ob sich gegebenenfalls noch Holzspäne in den Löchern befinden.

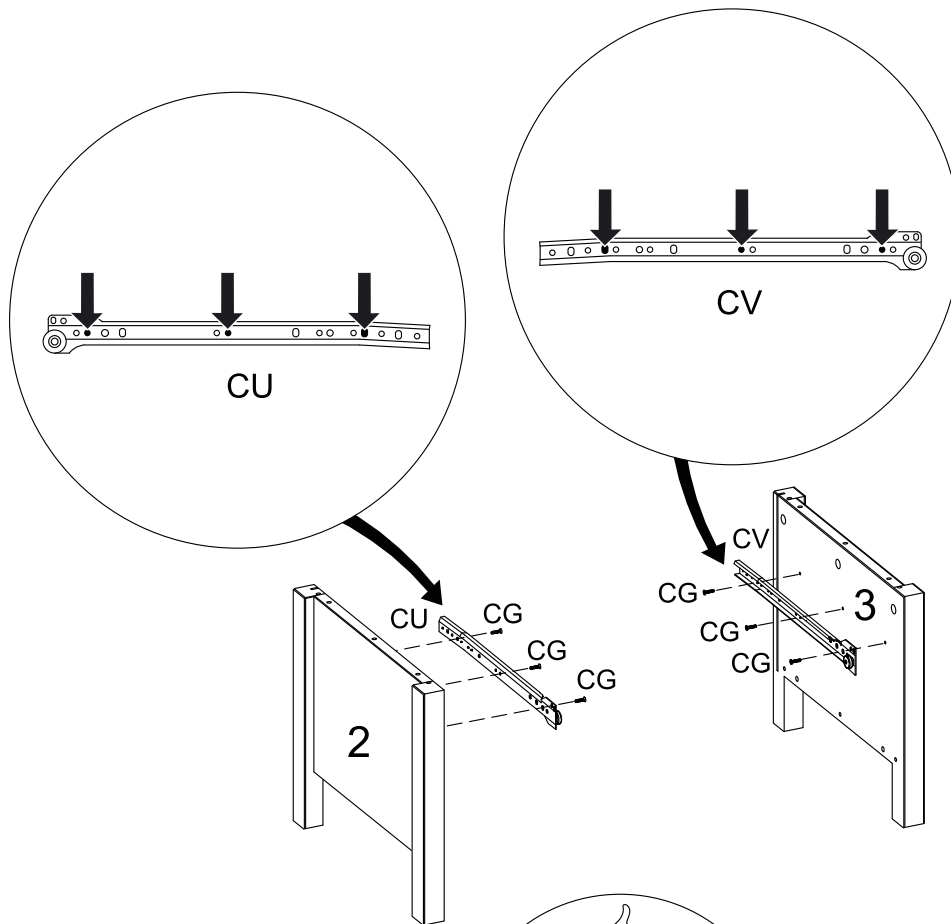
Sie benötigen zum Aufbau:



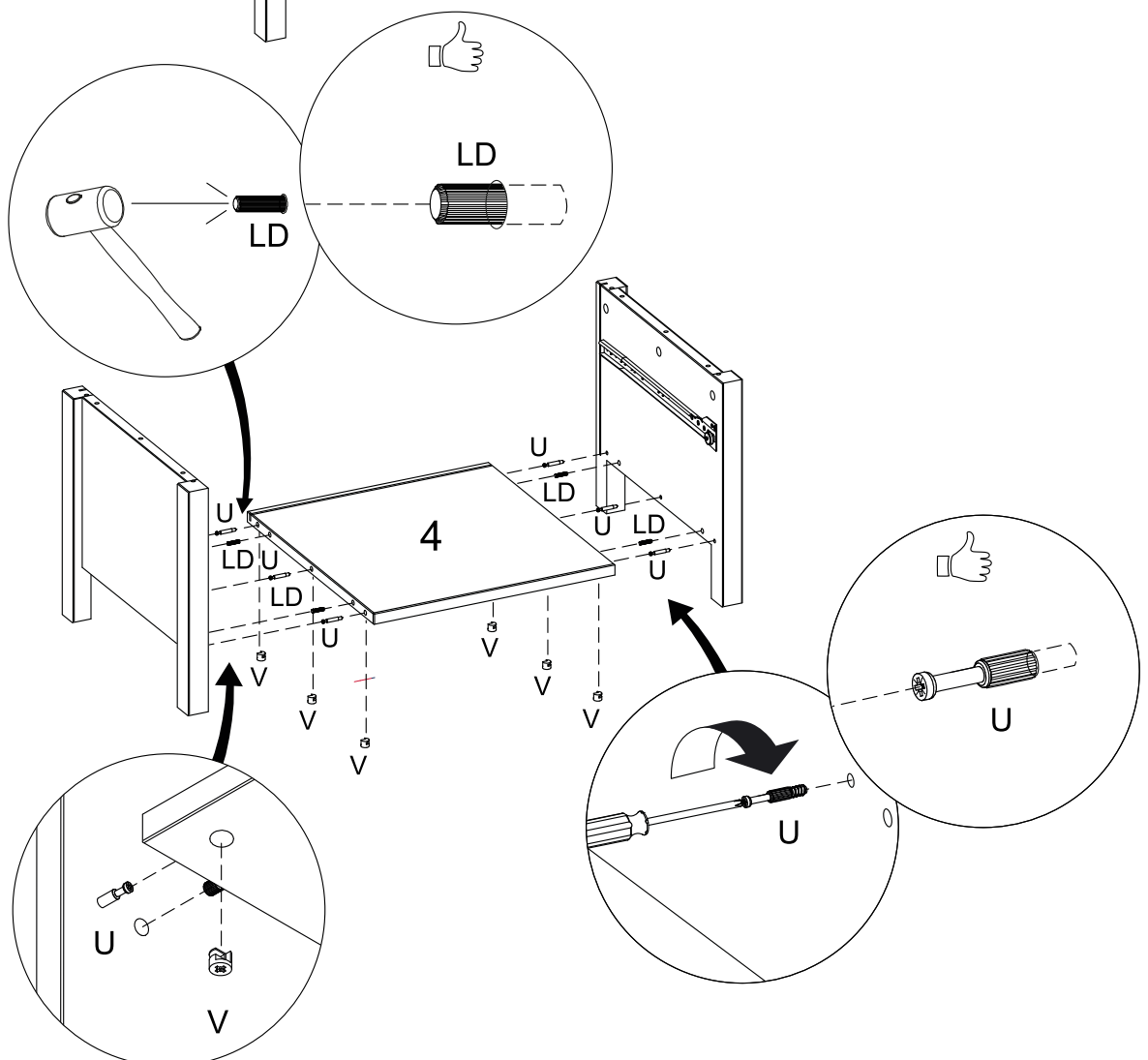
Teile-Nr.	Bezeichnung	Anzahl
1	Deckel	1
2	linke Seitenwand	1
3	rechte Seitenwand	1
4	Boden	1
5	Rückwand	1
6	Schublade: Front	1
7	Schublade: linkes Seitenteil	1
8	Schublade: rechtes Seitenteil	1
9	Schublade: Hinterteil	1
10	Schublade: Boden	1

U 7x44mm 16 Stück	V Ø15x12mm 16 Stück	R Ø4x40mm 1 Stück	CG Ø3,5x16mm 12 Stück	CU 35cm links 1 Set	CV 35cm rechts 1 Set	GA 3,5x30mm 4 Stück	LC 37x28mm 1 Stück
LD Ø8x45mm 8 Stück							

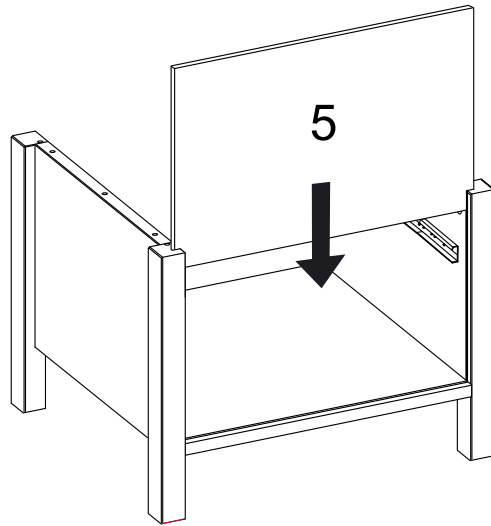
1



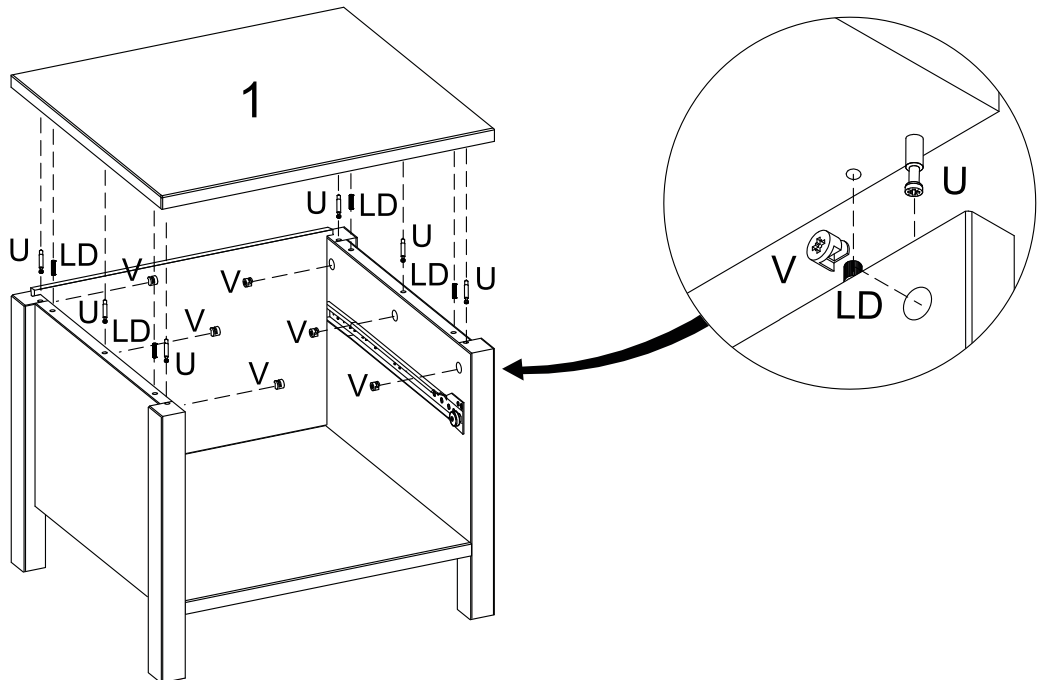
2



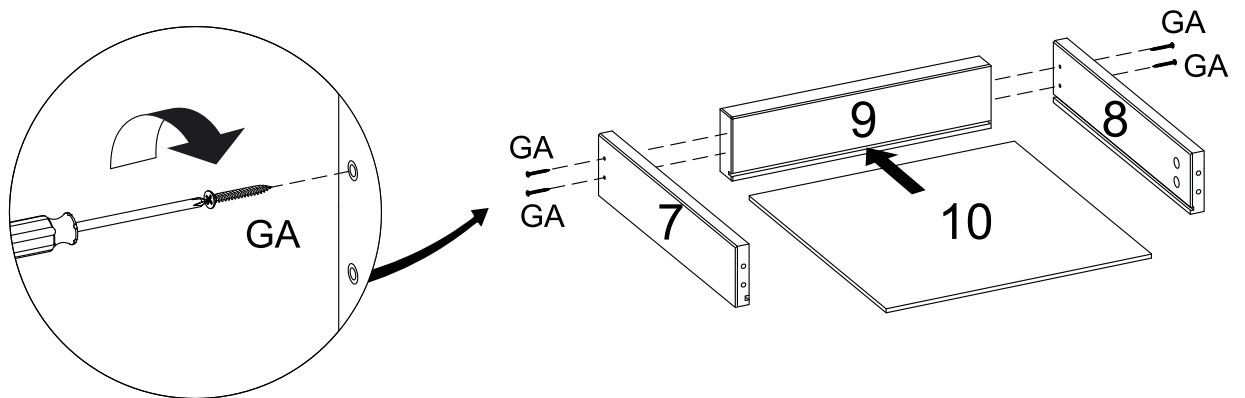
3



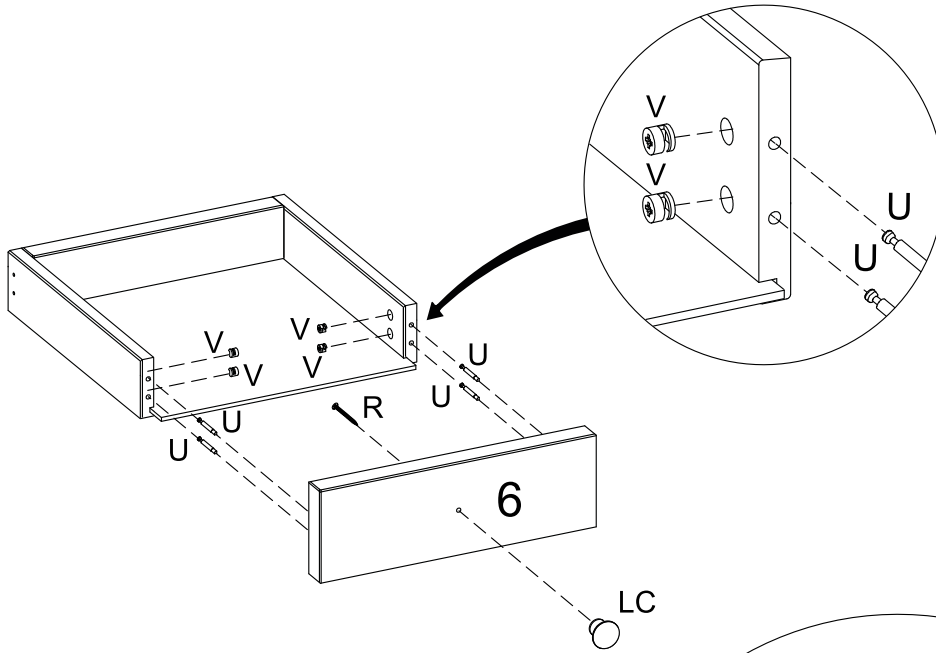
4



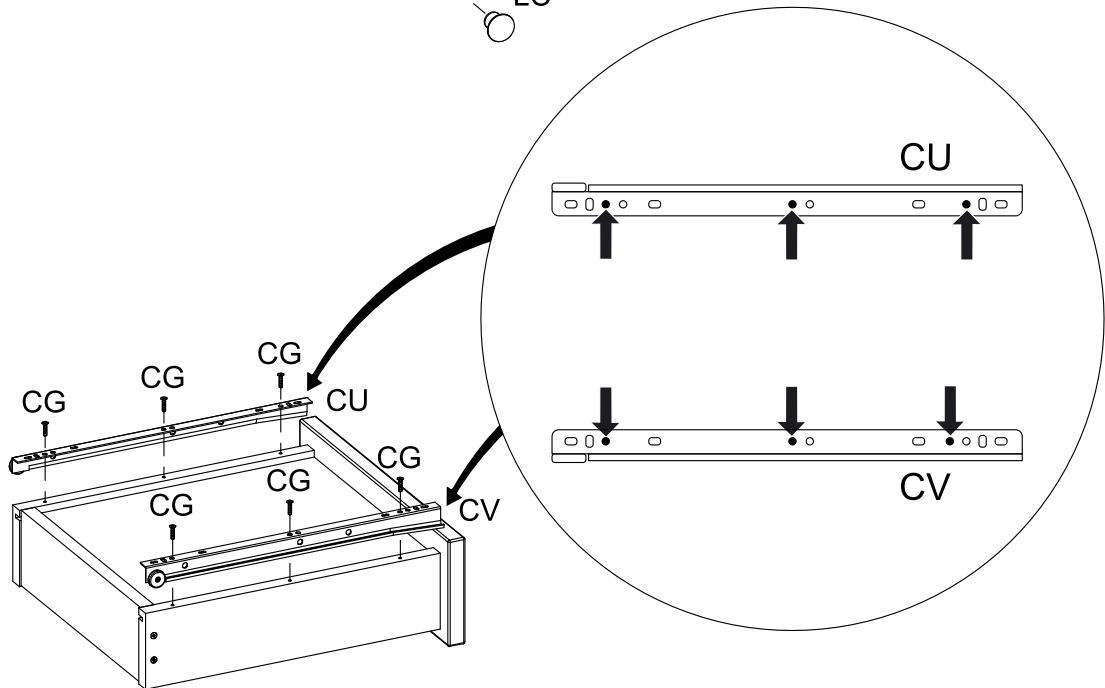
5



6



7



8

