

ERST-HOLZ[®]

WWW.ERST-HOLZ.DE

Artikel-Nr.: 90.20-K0

Datum: 21.02.2025

Seite 01 von 04

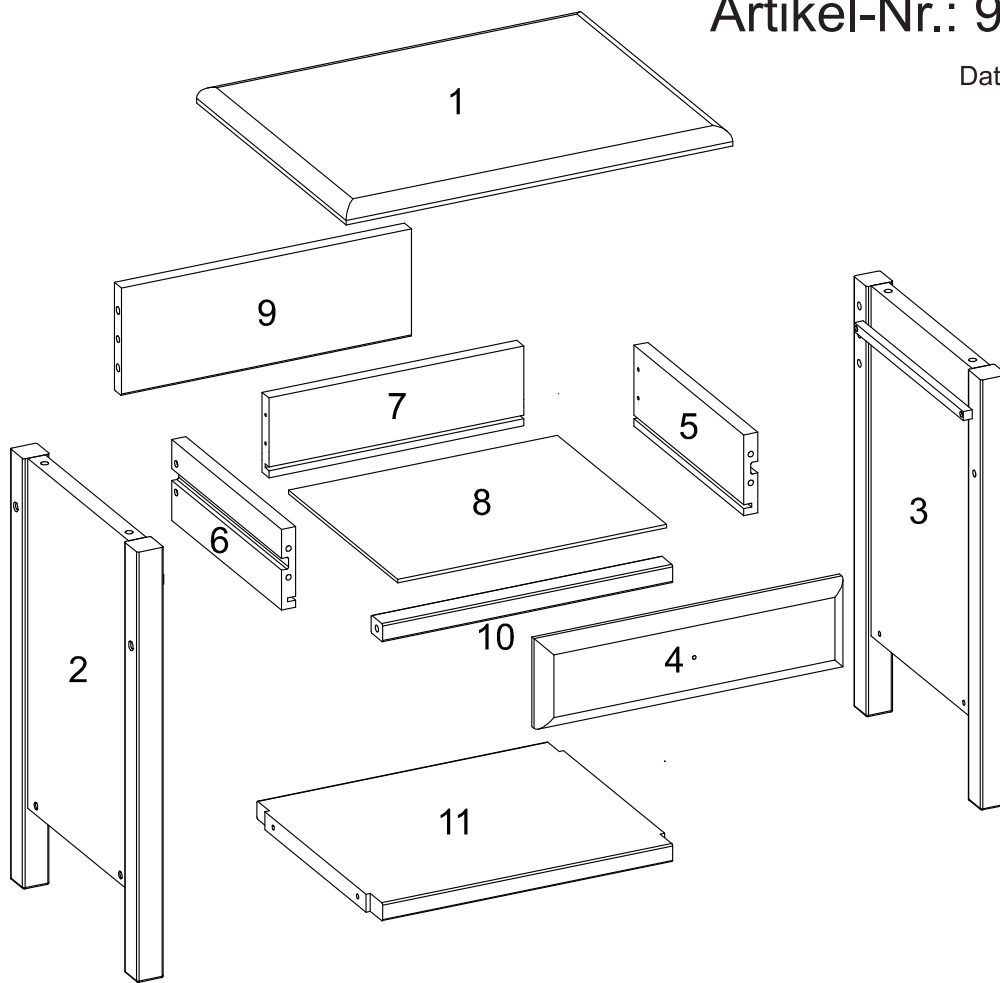
Montageanleitung



ERST-HOLZ[®] - die Marke für gute Holzprodukte

Steinhaus Handelsgesellschaft mbH & Co KG - Schauerödstr. 21 - 94152 Neuhaus - Tel.: 0 8503 924540

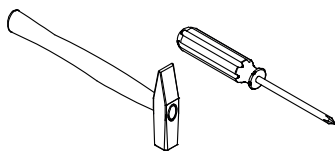
E-Mail: auftrag@erst-holz.de

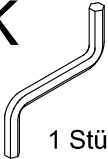





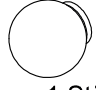
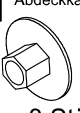
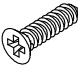



Achtung!
 Bevor Sie die Schrauben, Dübel, Muttern in die dafür vorgesehenen Löcher stecken, prüfen Sie, ob sich gegebenenfalls noch Holzspäne in den Löchern befinden.

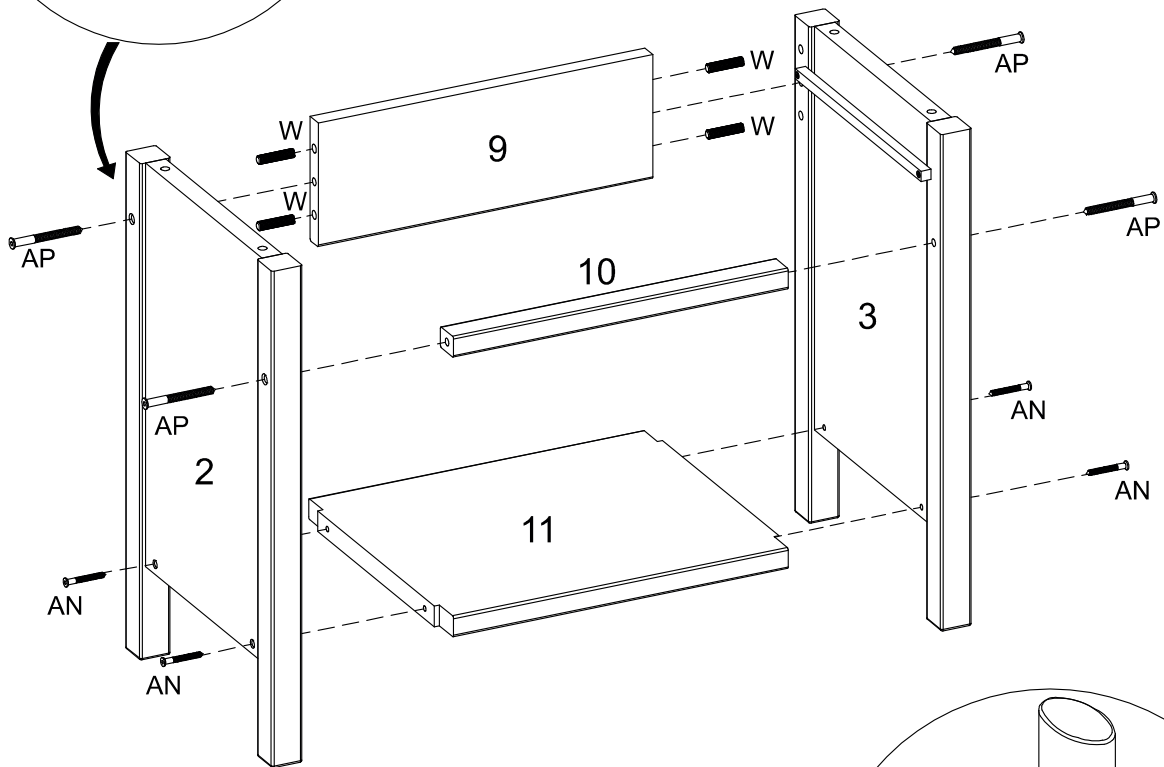
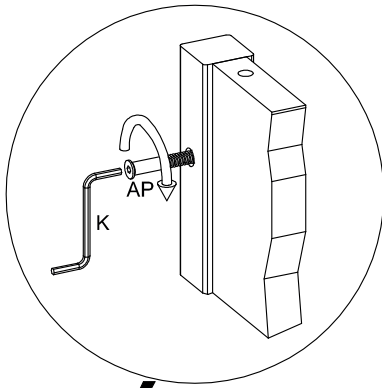
Teile-Nr.	Bezeichnung	Anzahl
1	Deckel	1
2	linke Seitenwand	1
3	rechte Seitenwand	1
4	Schubladenfront	1
5	rechtes Schubladenseitenteil	1
6	linkes Schubladenseitenteil	1
7	Hinterteil für Schublade	1
8	Boden für Schublade	1
9	Verbindungselement hinten	1
10	Verbindungselement vorne	1
11	Boden	1

Sie benötigen zum Aufbau:

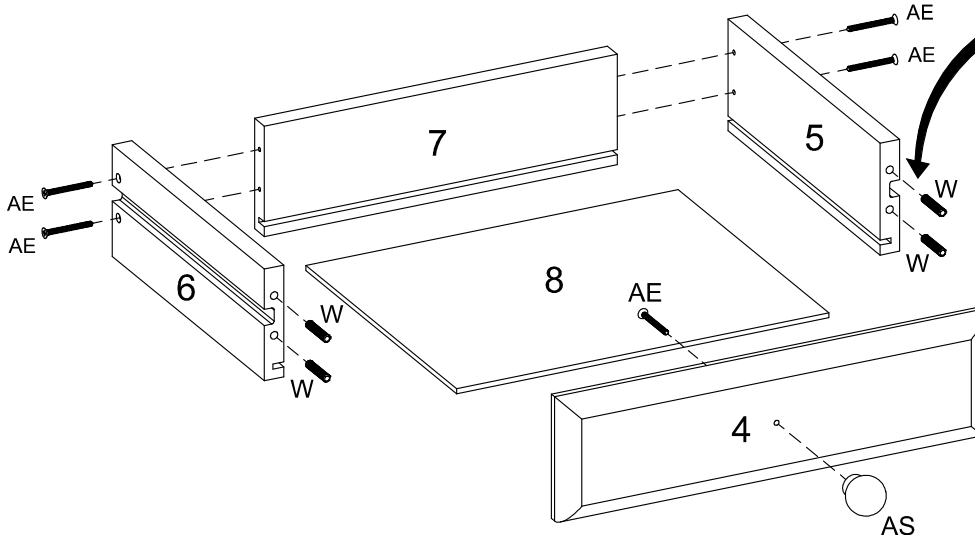
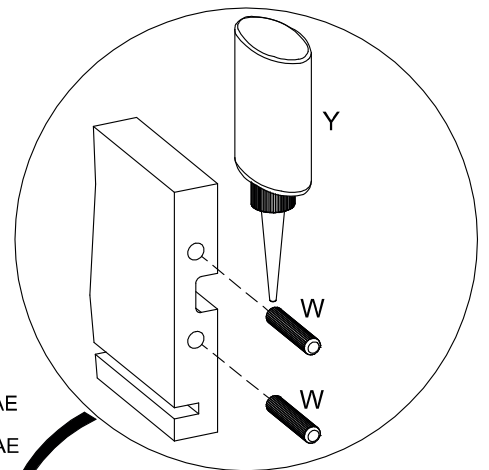


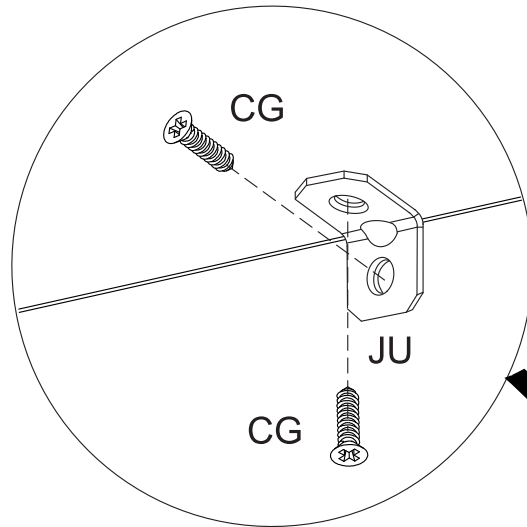
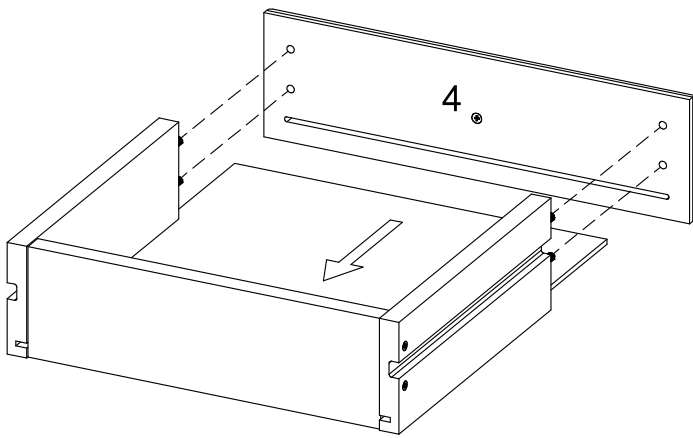
K  1 Stück	W Ø8x35mm  12 Stück	Y  Leim 1 Stück	AE Ø3,5x35mm  5 Stück	AN Ø7x50mm  4 Stück	AP Ø7x70mm  4 Stück	AS Ø3x2,5cm  1 Stück	AT Abdeckkappen  8 Stück
CG Ø3,5x16mm  8 Stück	JK 20x20x16mm  4 Stück						

1



2





3

