



ERST-HOLZ[®]

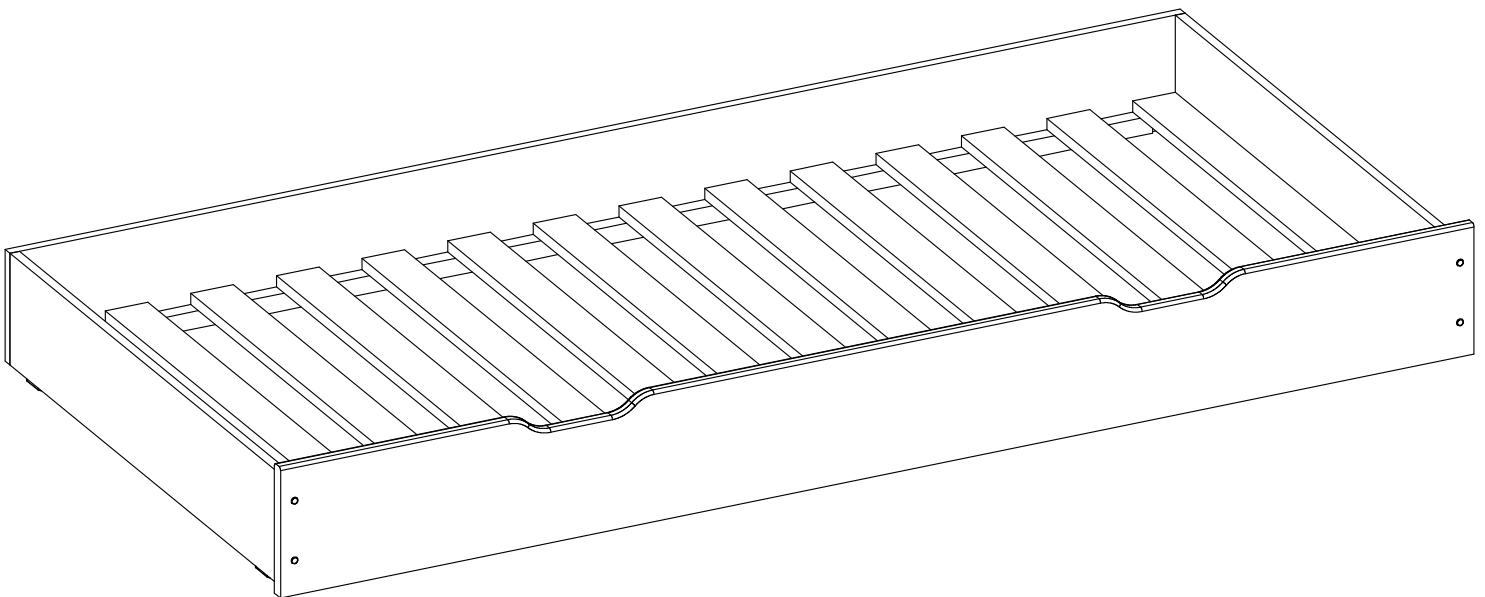
WWW.ERST-HOLZ.DE

Artikel-Nr.: 90.10-S7
90.10-S17

Datum: 24.06.2021

Seite 01 von 03

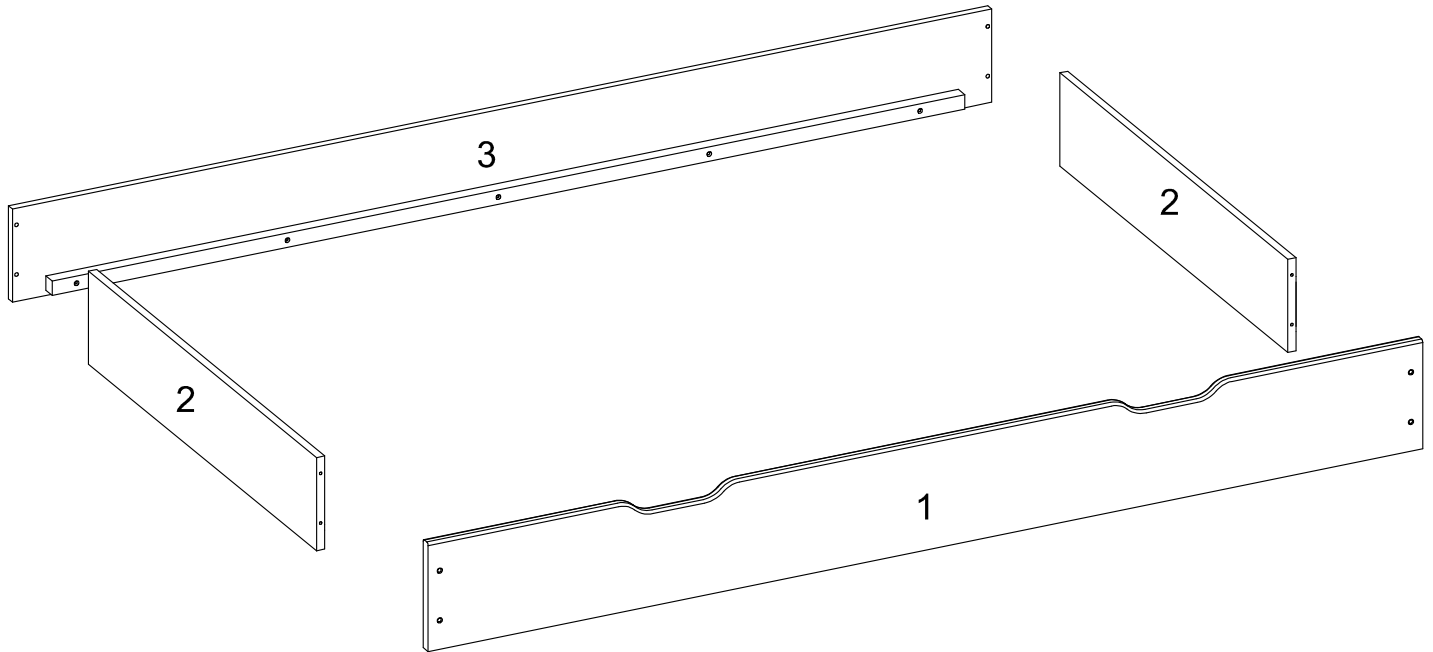
Montageanleitung



ERST-HOLZ[®] - die Marke für gute Holzprodukte

Steinhaus Handelsgesellschaft mbH & Co KG - Schauerödstr. 21 - 94152 Neuhaus - Tel.: 0 8503 924540

E-Mail: auftrag@erst-holz.de

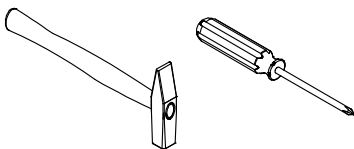


Achtung!

Bevor Sie die Schrauben, Dübel, Muttern in die dafür vorgesehenen Löcher stecken, prüfen Sie, ob sich gegebenenfalls noch Holzspäne in den Löchern befinden.

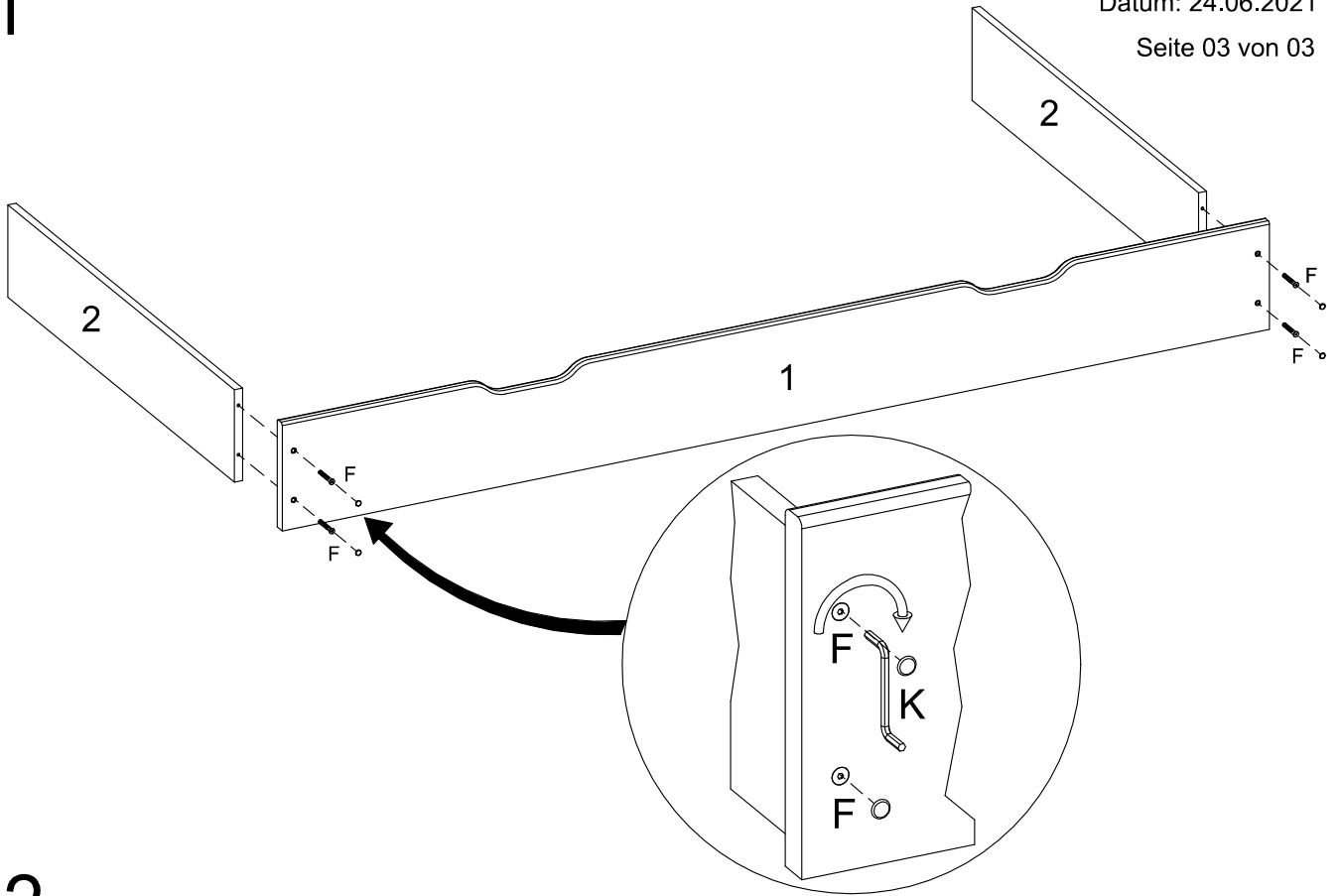
Teile-Nr.	Bezeichnung	Anzahl
1	Schubladenfront	1
2	Schubladenseite	2
3	Rückseite	1

Sie benötigen zum Aufbau:



<p>F Ø7x50mm</p> <p>Abdeckkappen für die sichtbare Seite: 4 Stück 8 Stück</p>	<p>K</p> <p>1 Stück</p>	<p>BM</p> <p>4 Stück</p>
--	--------------------------------	---------------------------------

1



2

