



ERST-HOLZ[®]

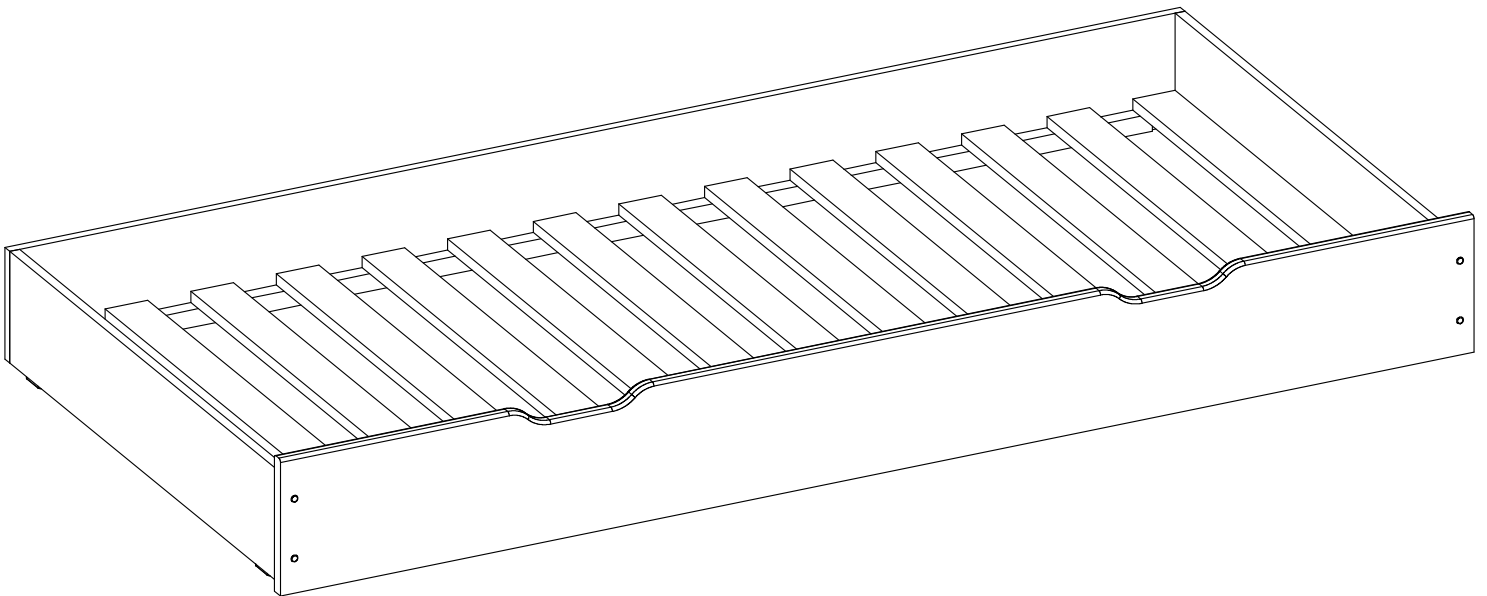
WWW.ERST-HOLZ.DE

Artikel-Nr.: 90.10-S6

Datum: 08.05.2015

Seite 01 von 04

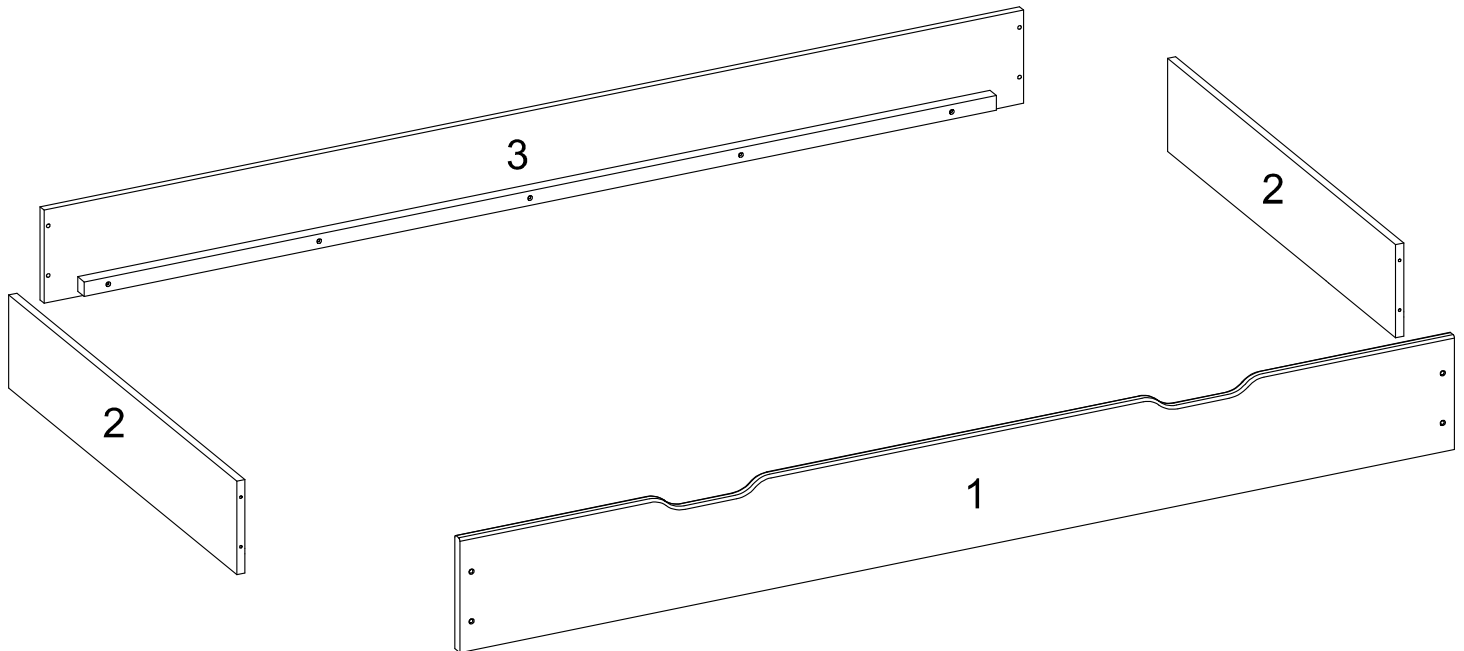
Montageanleitung



ERST-HOLZ[®] - die Marke für gute Holzprodukte

Steinhaus Handelsgesellschaft mbH & Co KG - Schauerödstr. 21 - 94152 Neuhaus - Tel.: 0 8503 924540

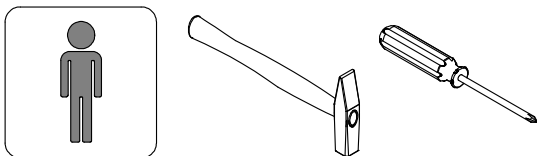
E-Mail: auftrag@erst-holz.de




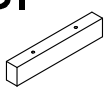
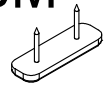


Achtung!
 Bevor Sie die Schrauben, Dübel, Muttern in die dafür vorgesehenen Löcher stecken, prüfen Sie, ob sich gegebenenfalls noch Holzspäne in den Löchern befinden.

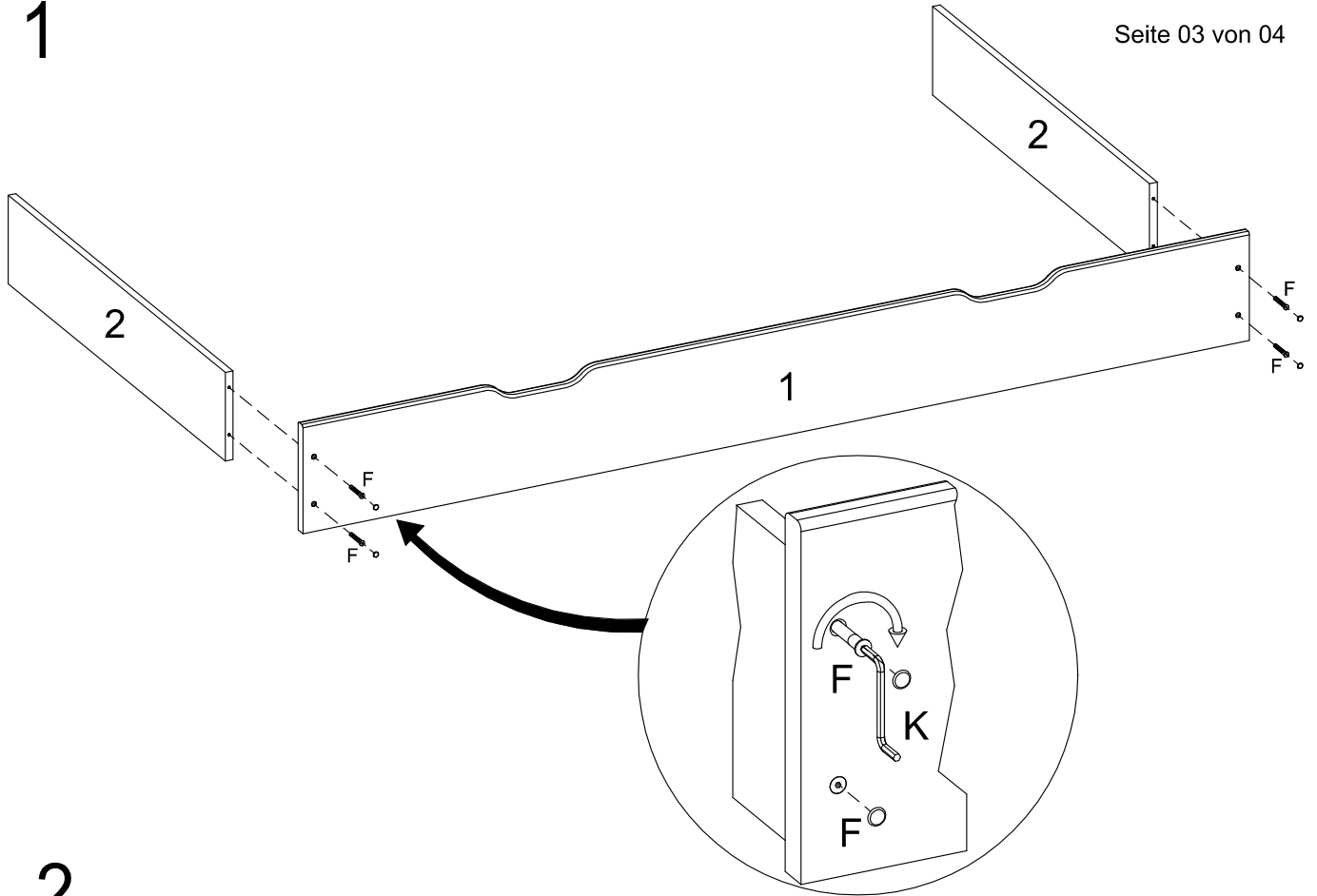
Teile-Nr.	Bezeichnung	Anzahl
1	Schubladenfront	1
2	Schubladenseite	2
3	Rückseite	1

Sie benötigen zum Aufbau:

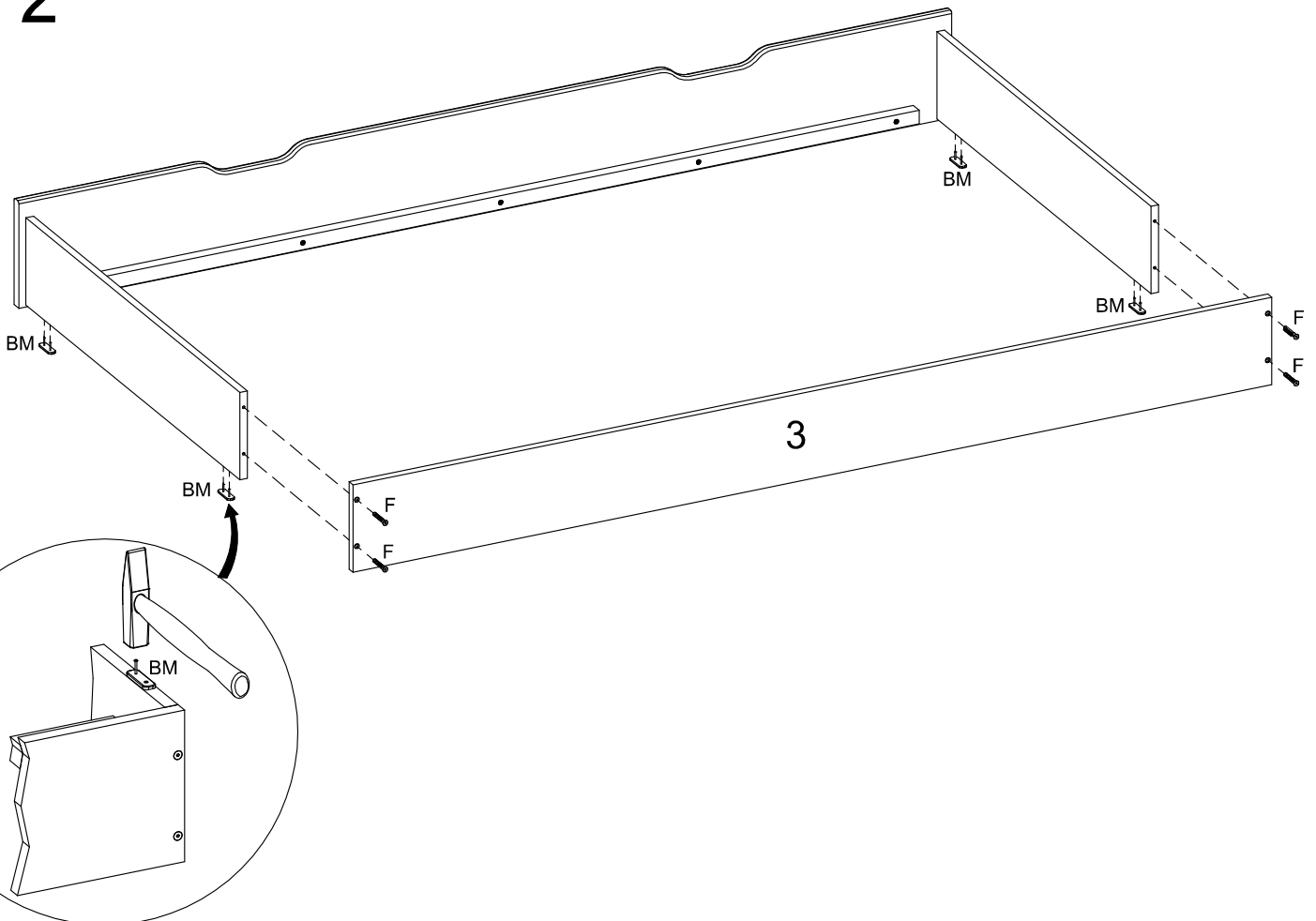


F Ø7x50mm  Abdeckkappen für die sichtbare Seite: 4 Stück 8 Stück	K  1 Stück	AC Ø4,0x45mm  4 Stück	BI 16x3x2cm  2 Stück	BM  4 Stück
--	--	---	--	---

1



2



Achtung!
Um den Bettkasten zu positionieren, schrauben Sie die beigelegten Leisten entsprechend von unten an die Auflageleiste an.

