

ERST-HOLZ[®]

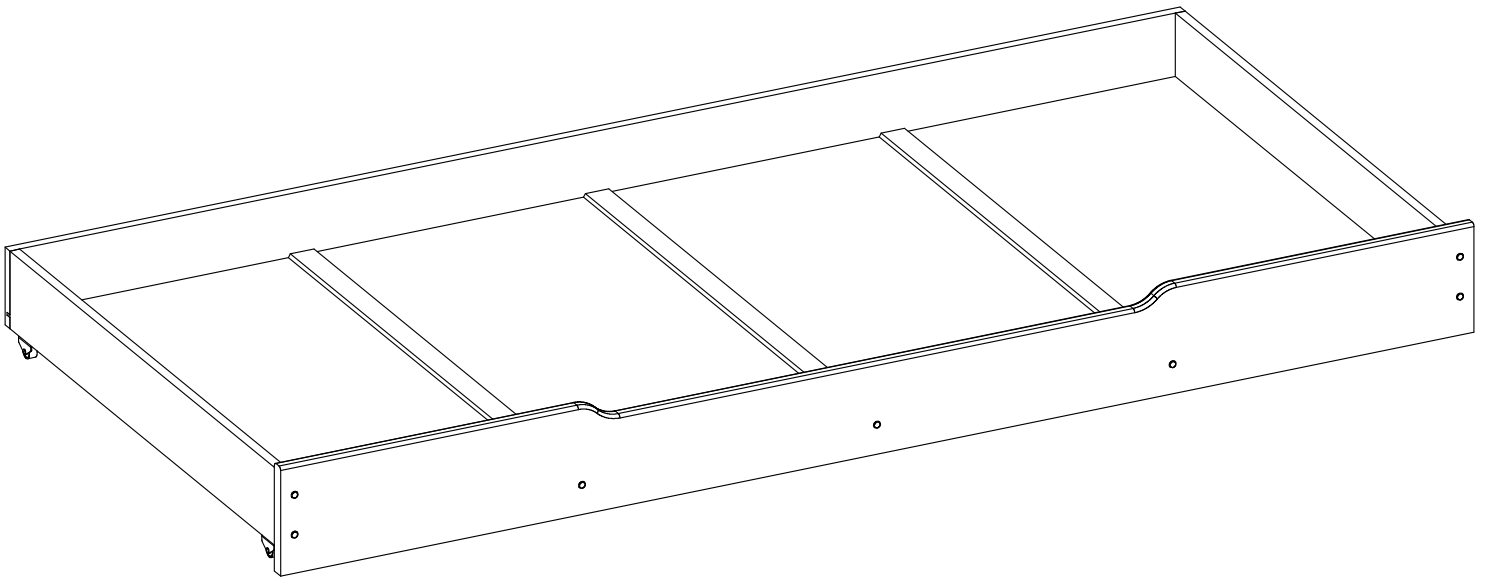
WWW.ERST-HOLZ.DE

Artikel-Nr.: 90.10-S1

Datum: 08.01.2015

Seite 01 von 04

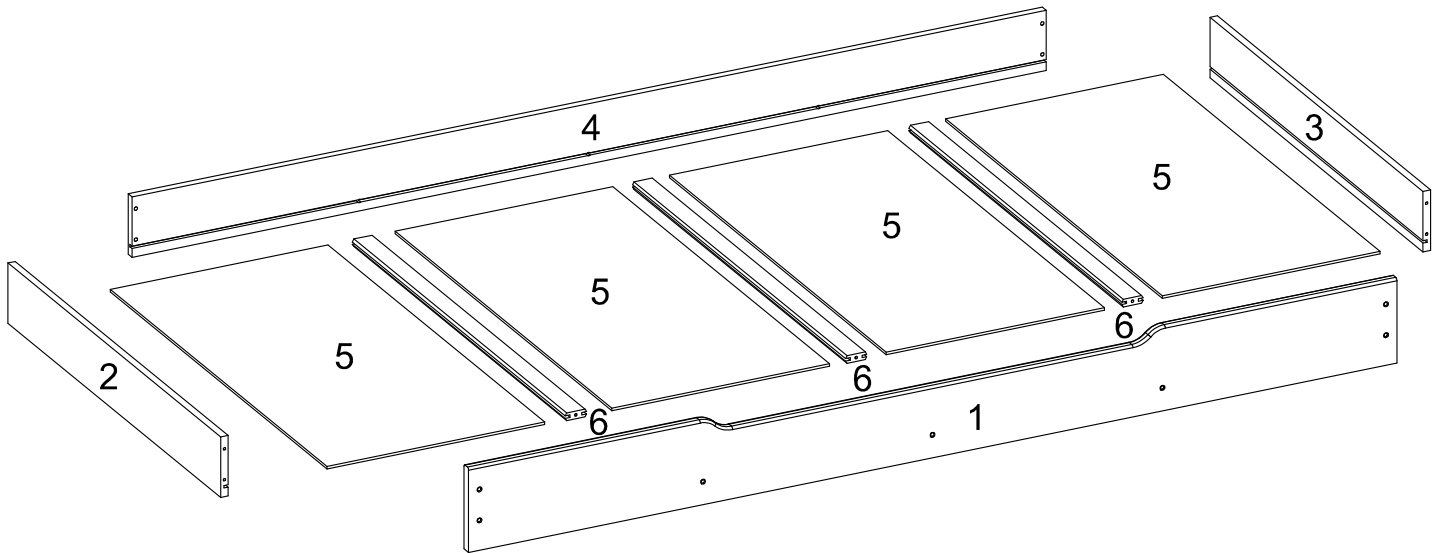
Montageanleitung



ERST-HOLZ[®] - die Marke für gute Holzprodukte

Steinhaus Handelsgesellschaft mbH & Co KG - Schauerödstr. 21 - 94152 Neuhaus - Tel.: 0 8503 924540

E-Mail: auftrag@erst-holz.de

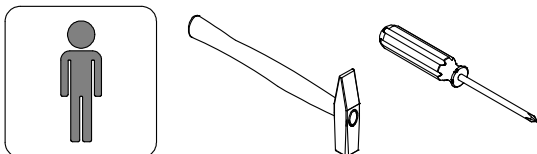


Achtung!

Bevor Sie die Schrauben, Dübel, Muttern in die dafür vorgesehenen Löcher stecken, prüfen Sie, ob sich gegebenenfalls noch Holzspäne in den Löchern befinden.

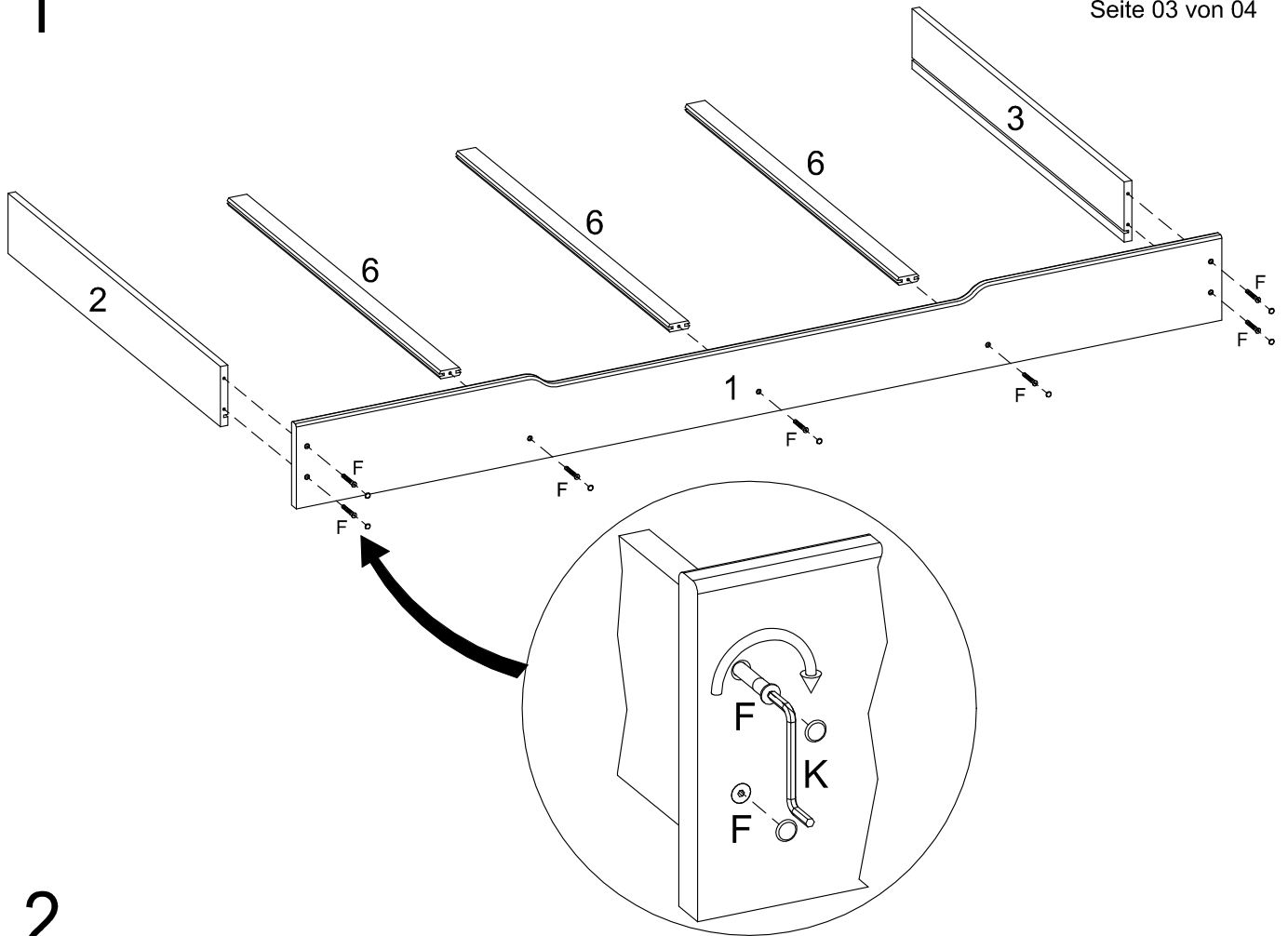
Teile-Nr.	Bezeichnung	Anzahl
1	Schubladenfront	1
2	linke Schubladenseite	1
3	rechte Schubladenseite	1
4	Rückseite	1
5	Bodenplatte	4
6	Mittelleiste	3

Sie benötigen zum Aufbau:

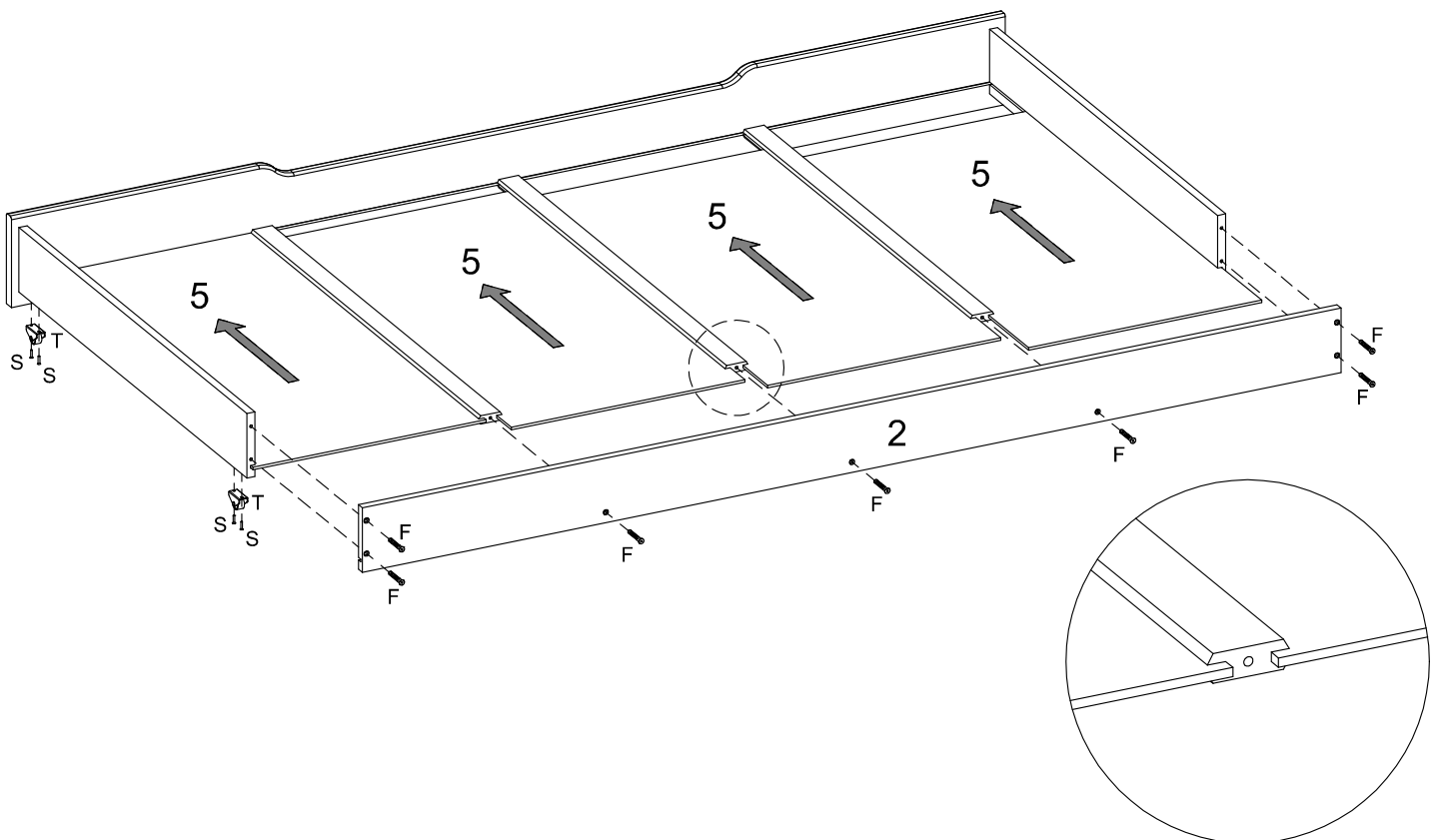


F Ø7x50mm Abdeckkappen für die sichtbare Seite: 7 Stück 14 Stück	K 1 Stück	S Ø3,0x16mm 8 Stück	T 4 Stück	AC Ø4,0x45mm 4 Stück	BI 16x3x2cm 2 Stück
---	-------------------------	-----------------------------------	-------------------------	------------------------------------	-----------------------------------

1



2



Achtung!
Um den Bettkasten zu positionieren, schrauben Sie die beigelegten Leisten entsprechend von unten an die Auflageleiste an.

