

ERST-HOLZ®

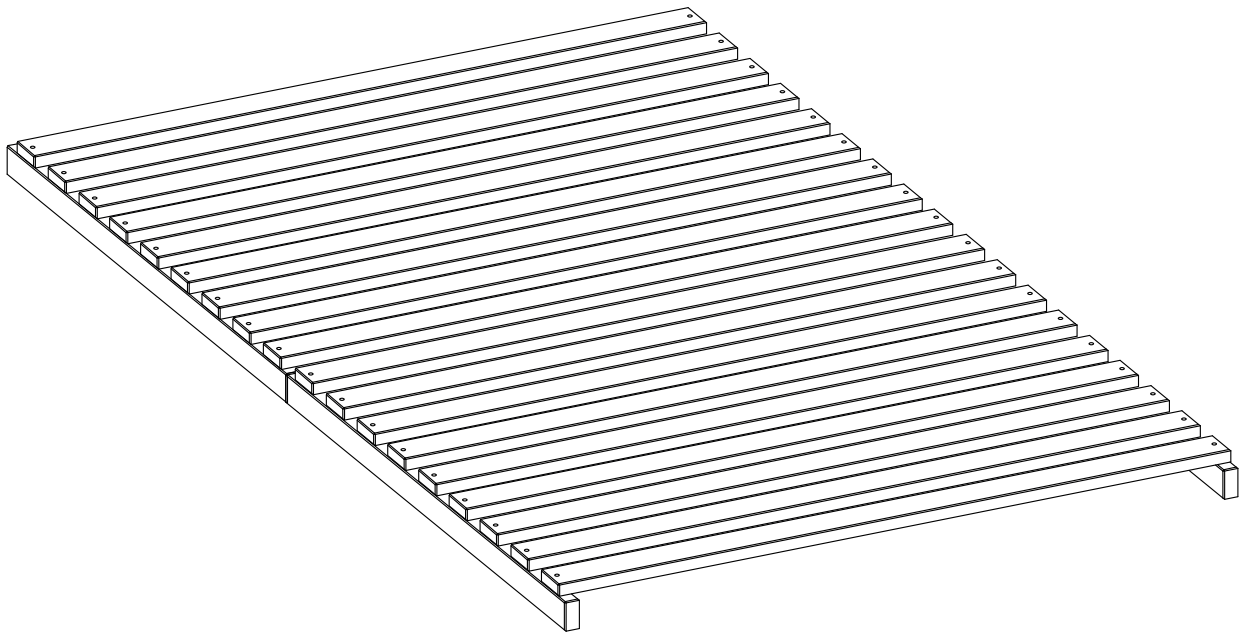
WWW.ERST-HOLZ.DE

Artikel-Nr.: 70.95-08/09/10/12

Datum: 30.10.2023

Seite 01 von 04

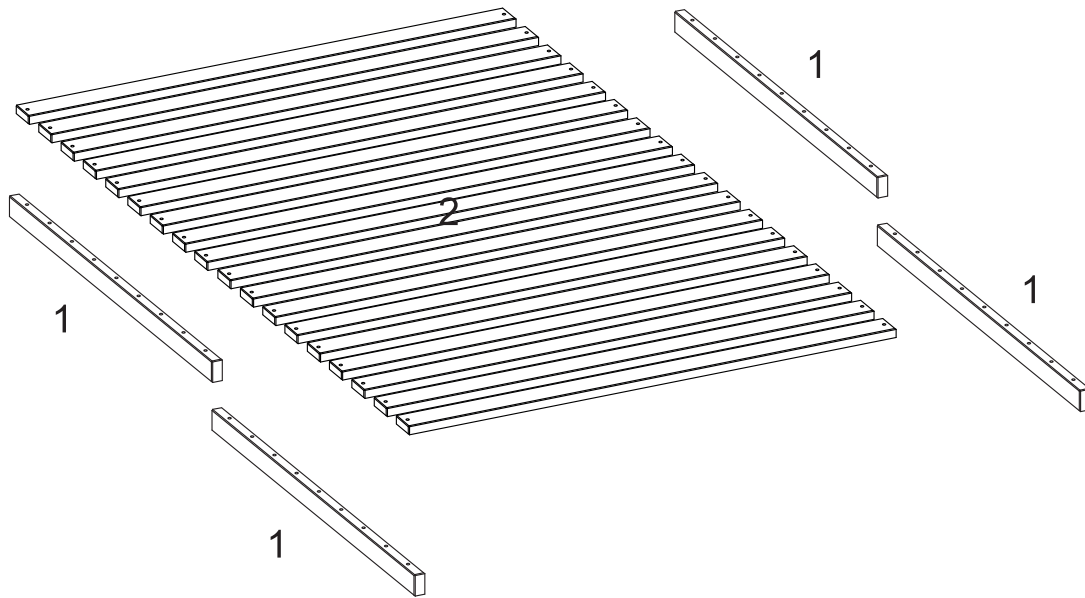
Montageanleitung



ERST-HOLZ® - die Marke für gute Holzprodukte

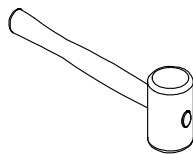
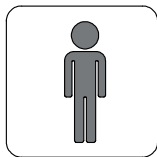
Steinhaus Handelsgesellschaft mbH & Co KG - Schauerödstr. 21 - 94152 Neuhaus - Tel.: 0 8503 924540

E-Mail: auftrag@erst-holz.de

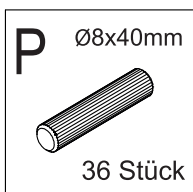


Achtung!
 Bevor Sie die Schrauben, Dübel, Muttern
 in die dafür vorgesehenen Löcher stecken,
 prüfen Sie, ob sich gegebenenfalls noch
 Holzspäne in den Löchern befinden.

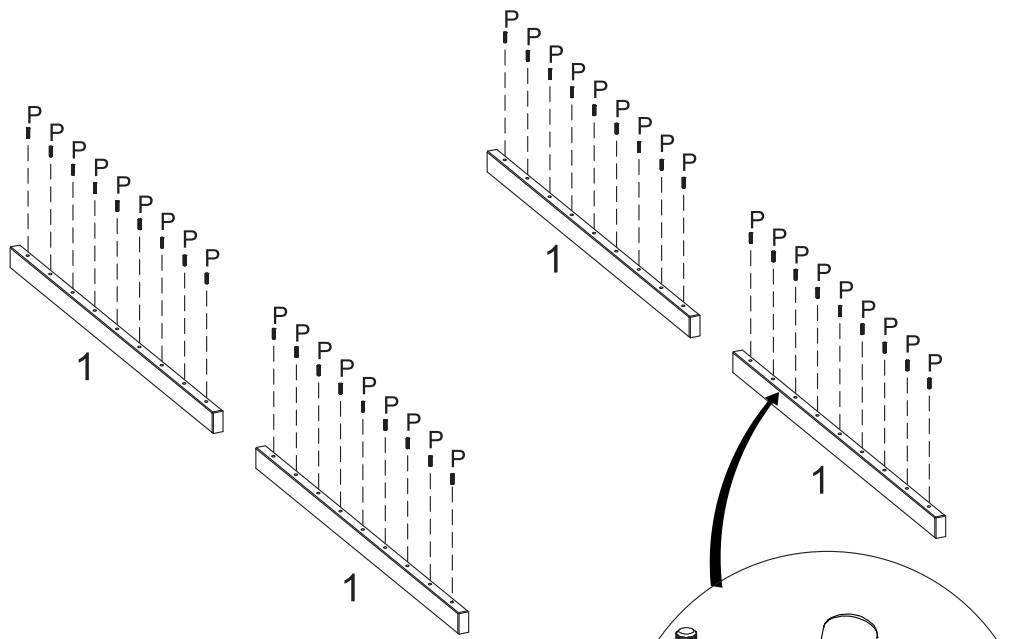
Sie benötigen zum Aufbau:



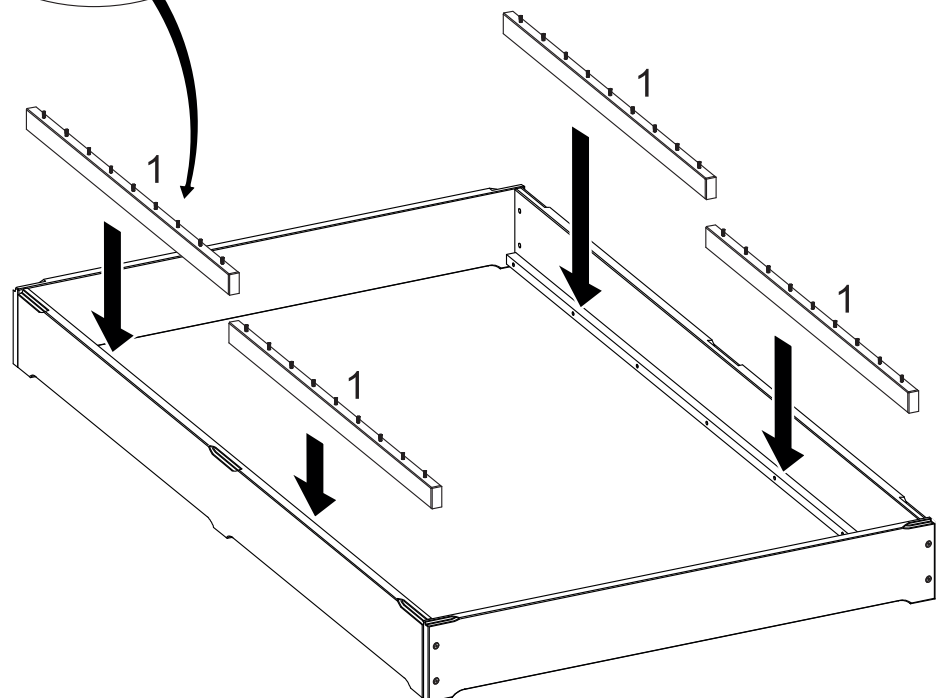
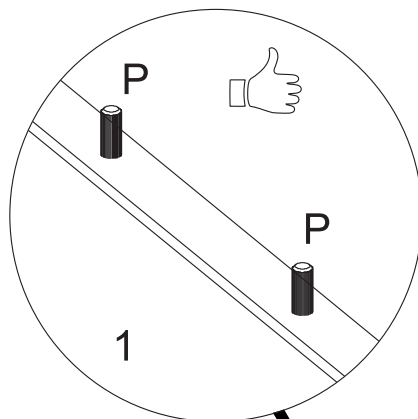
Teile-Nr.	Bezeichnung	Anzahl
1	Auflageleisten	4
2	Lattenrostleisten	18



1



2



3

