

ERST-HOLZ[®]

WWW.ERST-HOLZ.DE

Artikel-Nr.: 60.97-14/16/18/20

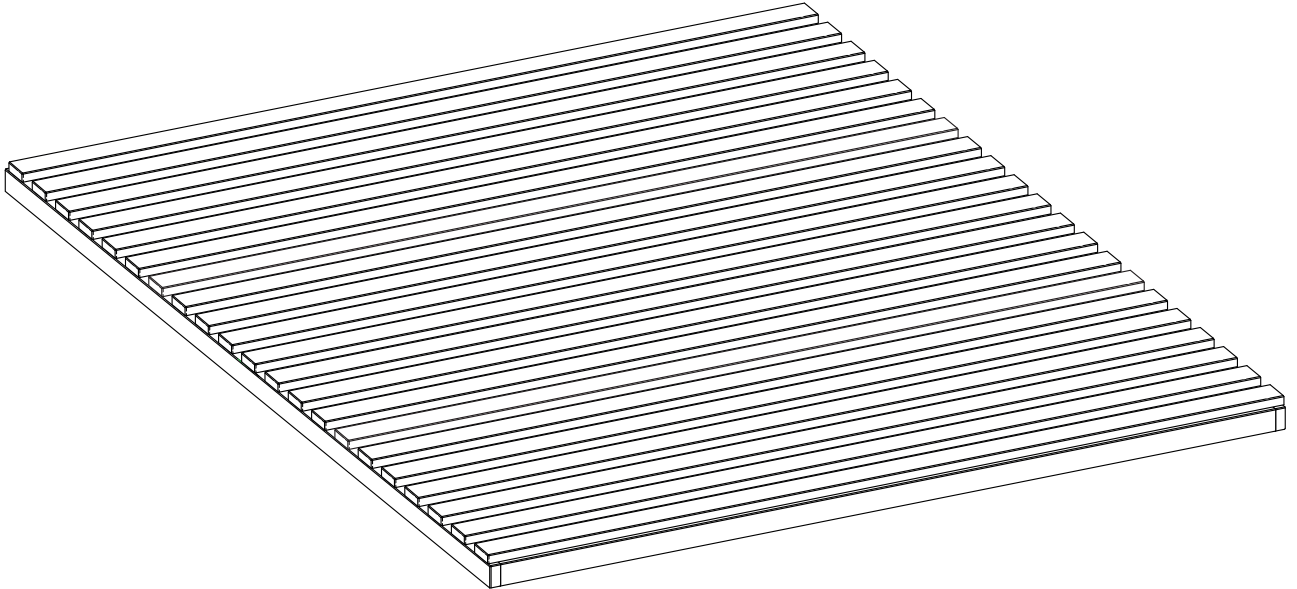
70.97-14/16/18/20

Montageanleitung

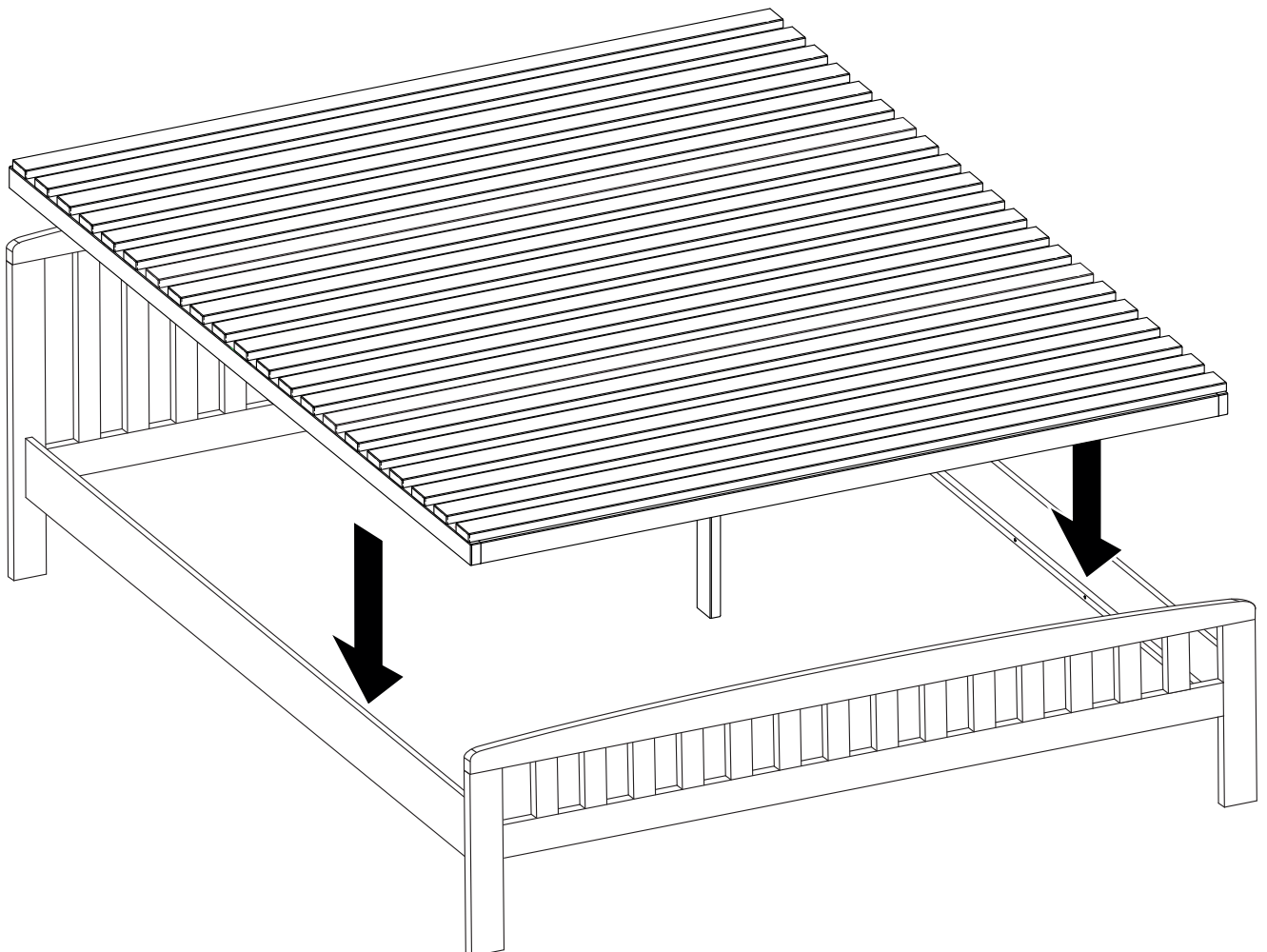
Datum: 23.07.2024

Seite 01 von 04

A



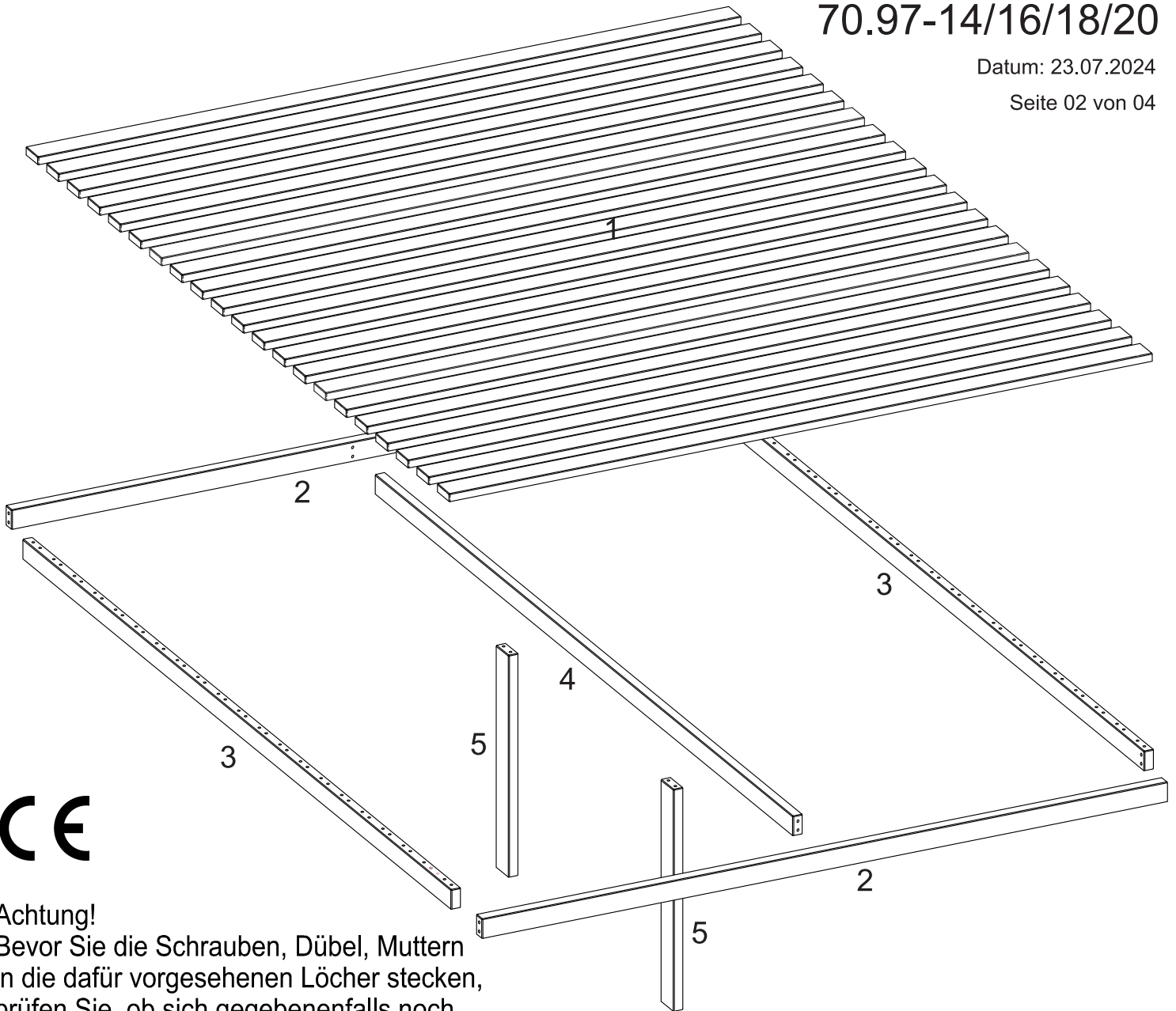
B



ERST-HOLZ[®] - die Marke für gute Holzprodukte

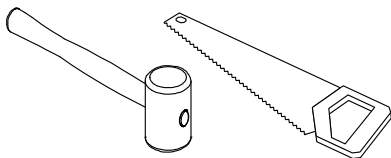
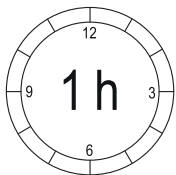
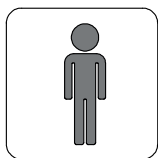
Steinhaus Handelsgesellschaft mbH & Co KG - Schauerödstr. 21 - 94152 Neuhaus - Tel.: 0 8503 924540

E-Mail: auftrag@erst-holz.de

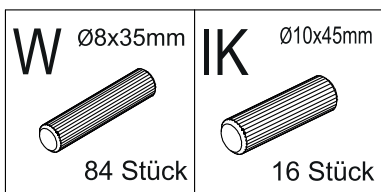


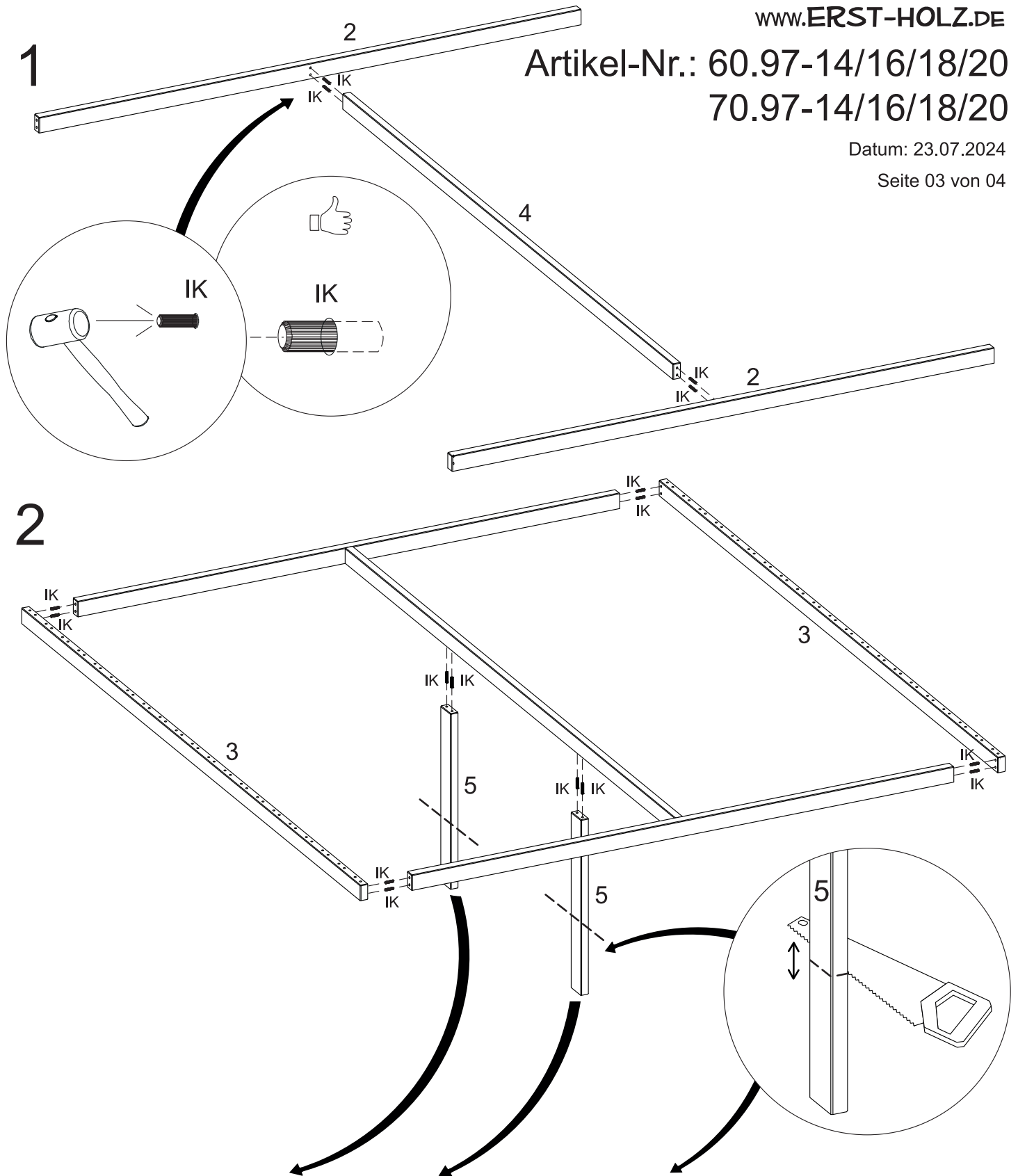
Achtung!
 Bevor Sie die Schrauben, Dübel, Muttern in die dafür vorgesehenen Löcher stecken, prüfen Sie, ob sich gegebenenfalls noch Holzspäne in den Löchern befinden.

Sie benötigen zum Aufbau:



Teile-Nr.	Bezeichnung	Anzahl
1	Lattenrostleisten	21
2	Endleisten	2
3	Seitenholme	2
4	Mittelleiste	1
5	Stützfüße (optional)	2





DE: Wenn der Lattenrost als Einlage in Betten ab 140 cm Breite verwendet wird, werden Stützfüße benötigt. Stützfüße werden in Länge 60 cm geliefert und müssen bauseitig auf die entsprechende Länge gekürzt werden.

EN: If the slatted frame is used as an insert in beds from 140 cm width, support legs are required. Support legs are supplied in a length of 60 cm and must be shortened to the appropriate length on site.

FR: Si le sommier est utilisé comme garniture dans des lits d'une largeur supérieure à 140 cm, des pieds de support sont nécessaires. Les pieds de soutien sont livrés en longueur de 60 cm et doivent être raccourcis par le client à la longueur correspondante.

IT: Se la rete a doghe viene utilizzata come inserto in letti di larghezza pari a 140 cm, sono necessarie le gambe di supporto. Le gambe di supporto sono fornite in una lunghezza di 60 cm e devono essere accorciate in loco alla lunghezza appropriata.

3

