

ERST-HOLZ®

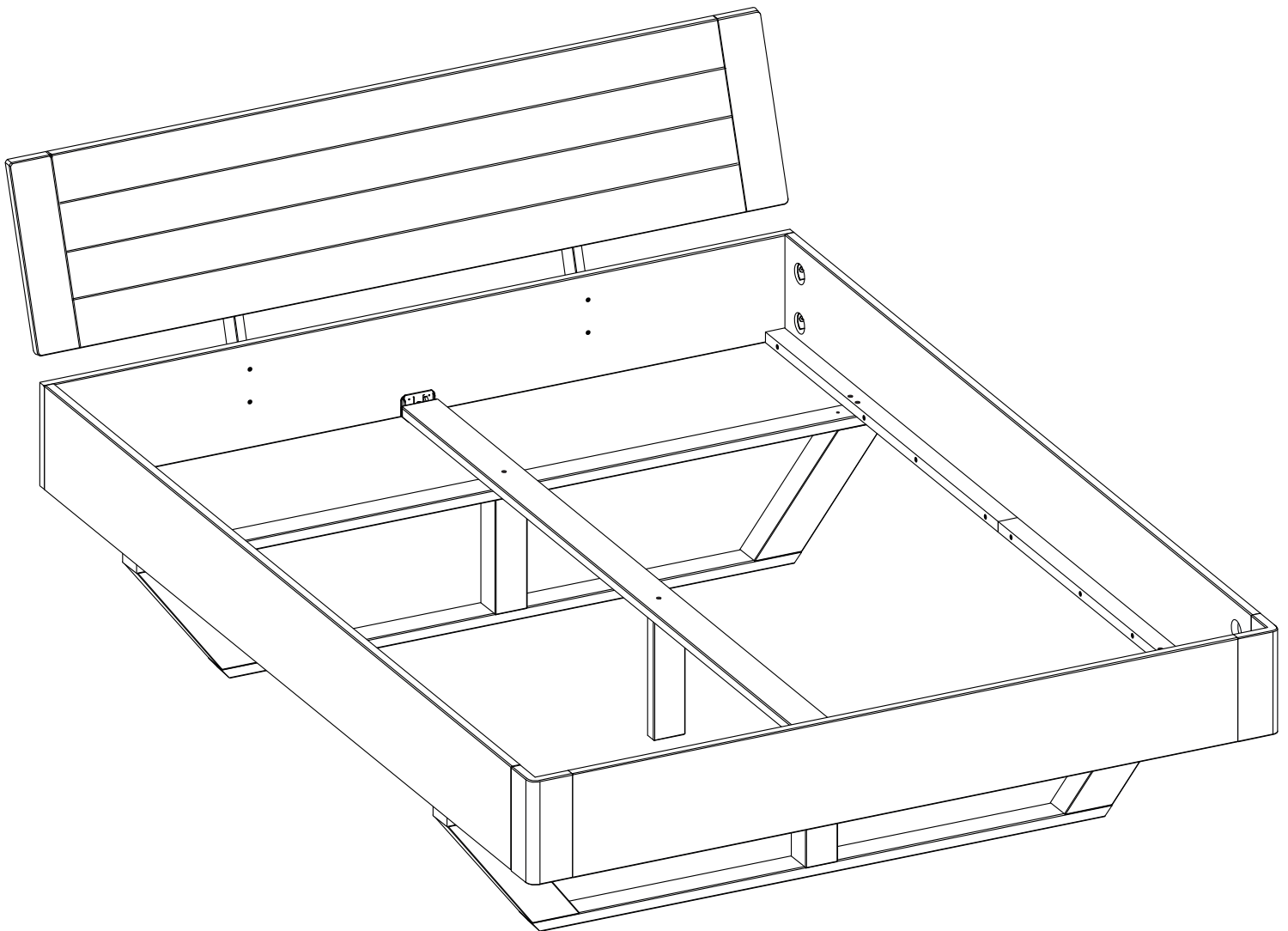
WWW.ERST-HOLZ.DE

Artikel-Nr.: 60.89-14-20

Datum: 18.05.2026

Seite 01 von 06

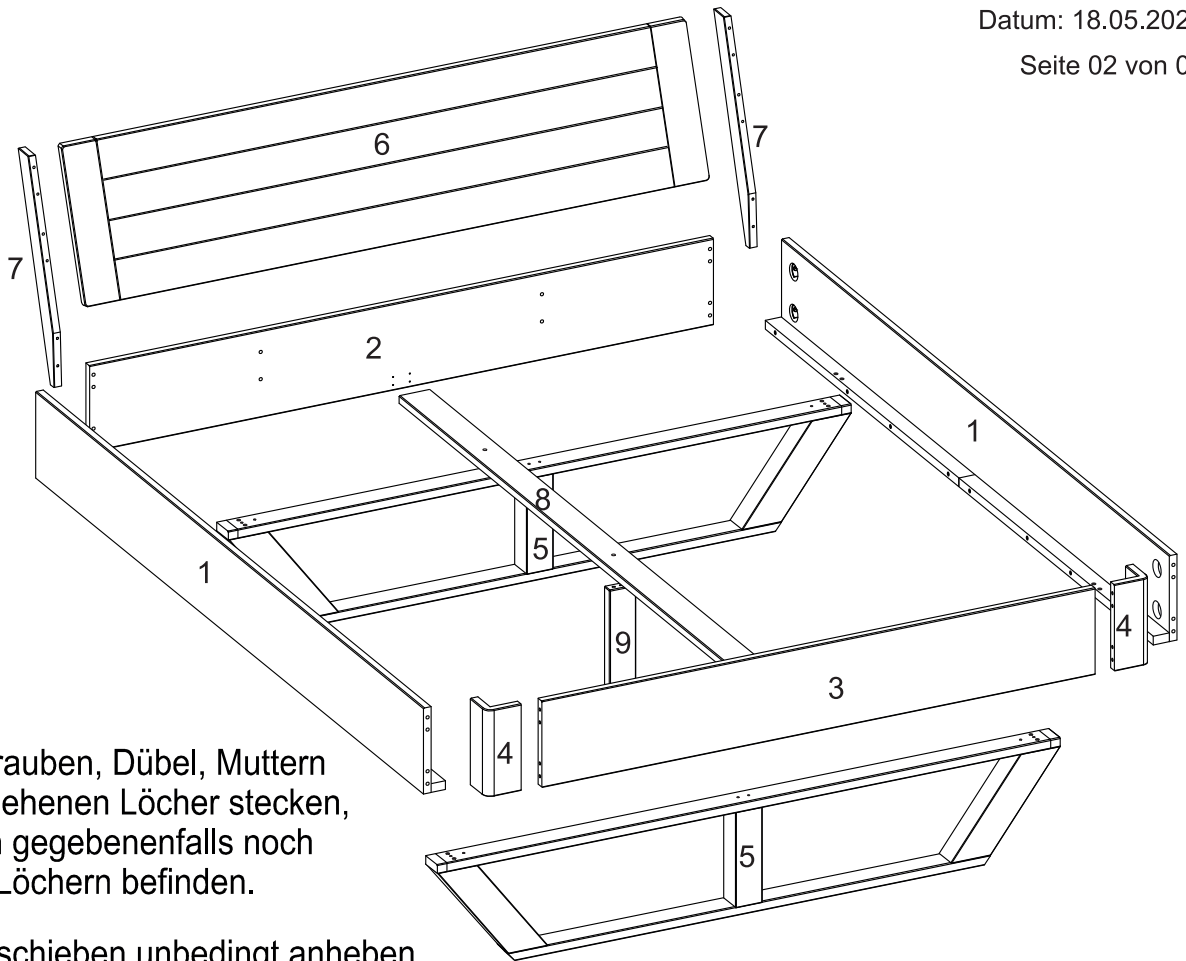
Montageanleitung



ERST-HOLZ® - die Marke für gute Holzprodukte

Steinhaus Handelsgesellschaft mbH & Co KG - Schauerödstr. 21 - 94152 Neuhaus - Tel.: 0 8503 924540

E-Mail: auftrag@erst-holz.de



Achtung!
 Bevor Sie die Schrauben, Dübel, Muttern in die dafür vorgesehenen Löcher stecken, prüfen Sie, ob sich gegebenenfalls noch Holzspäne in den Löchern befinden.

Das Bett beim Verschieben unbedingt anheben.
 Es könnten sonst die mittleren Stützfüße abknicken und die Mittelleiste dann bei Belastung brechen.

Teile-Nr.	Bezeichnung	Anzahl
1	Bettseiten	2
2	Kopfteilbrett	1
3	Fußteilbrett	1
4	Eckverbinder Fußteil	2
5	Untergestell	2
6	Kopfteil	1
7	Stützen	2
8	Mittelleiste	1
9	Stützfuß	1

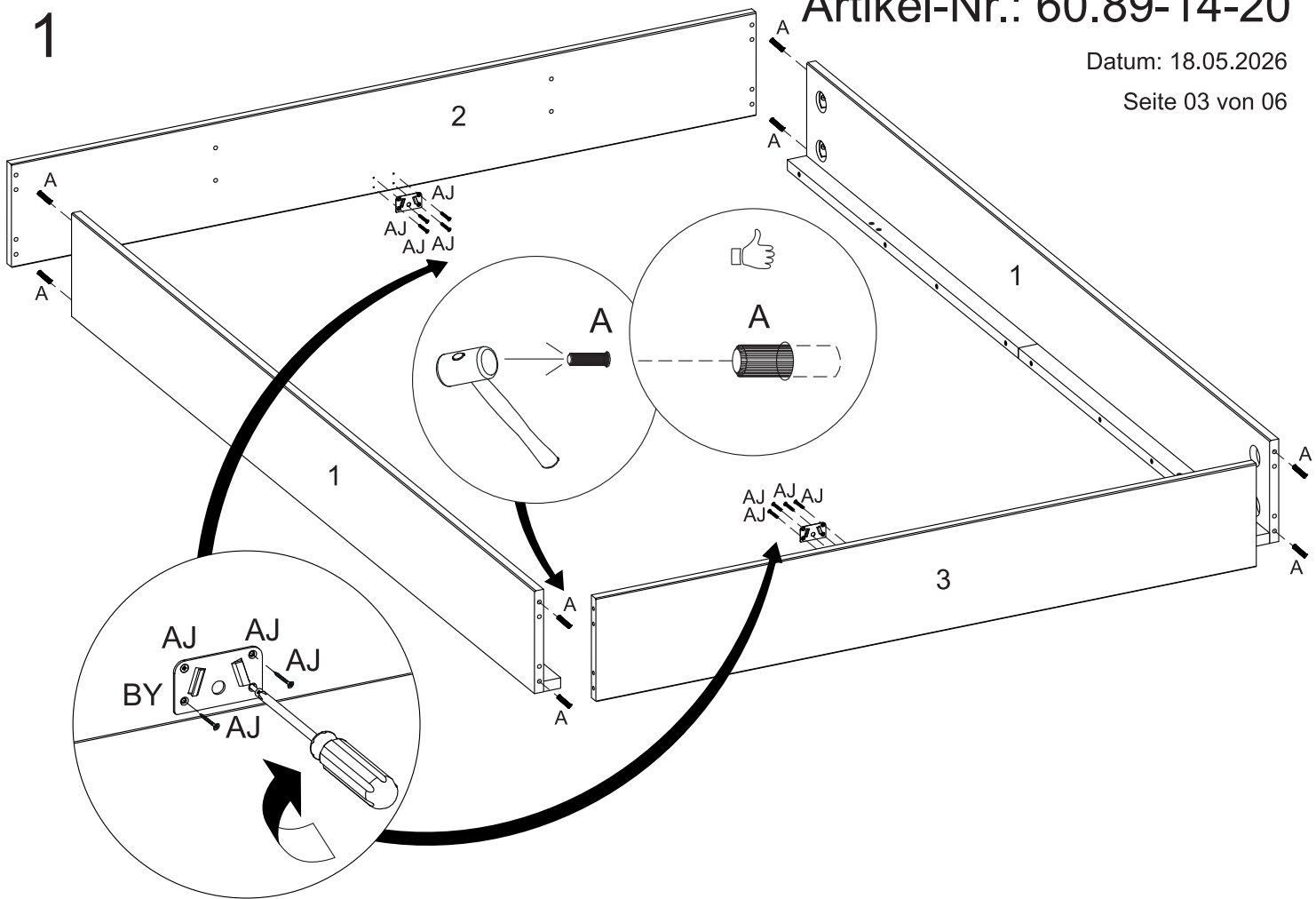


Sie benötigen zum Aufbau:

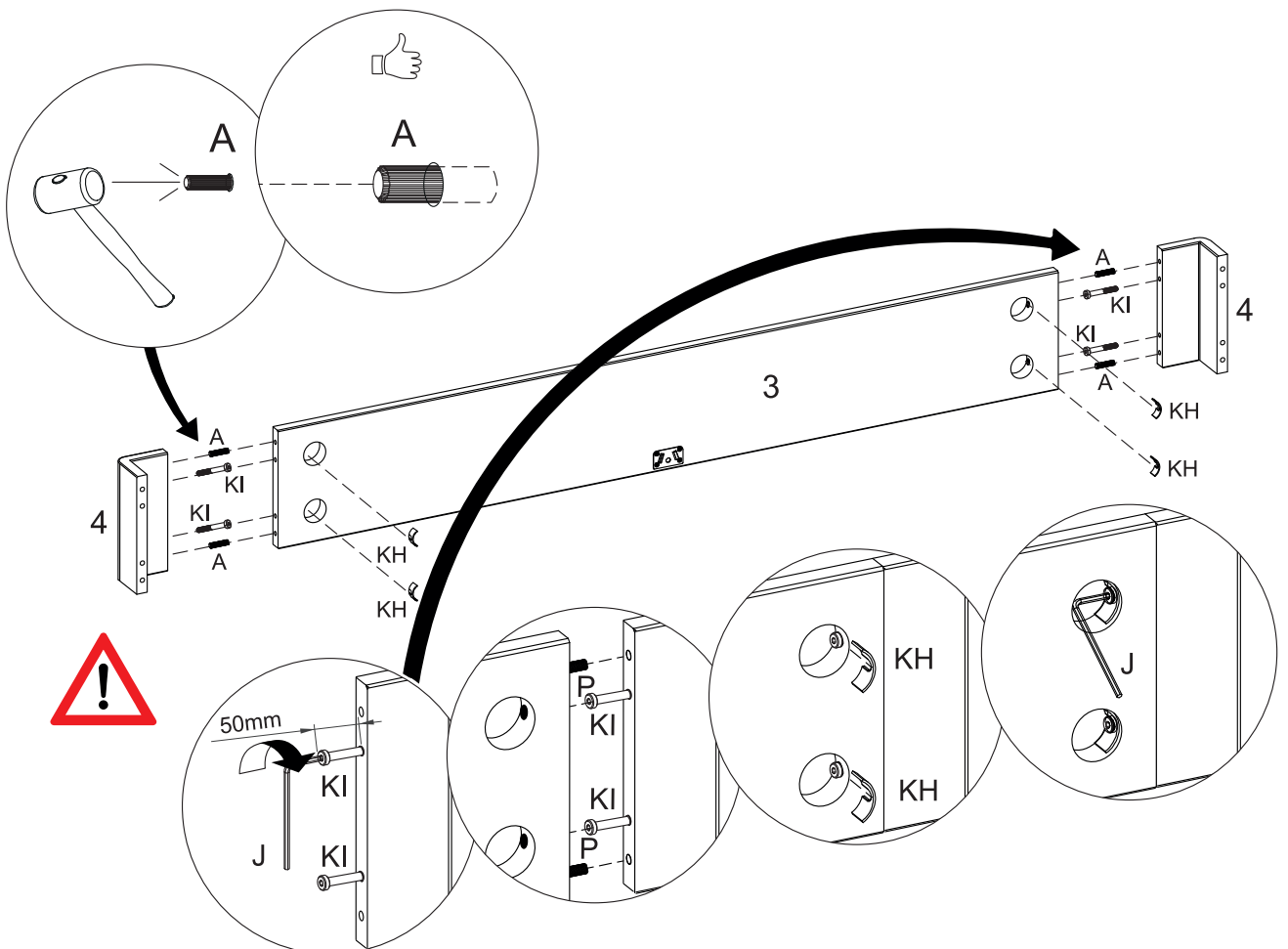


A Ø10x40mm 14 Stück	J 5mm 1 Stück	K 4mm 1 Stück	R Ø4x40mm 3 Stück	AB M6x60mm 4 Stück	AJ Ø4x20mm 14 Stück	AN Ø7x50mm 4 Stück
BY 2 Set	KH 26x13mm 12 Stück	KI M6x60mm 12 Stück	KJ M6x30mm 8 Stück			

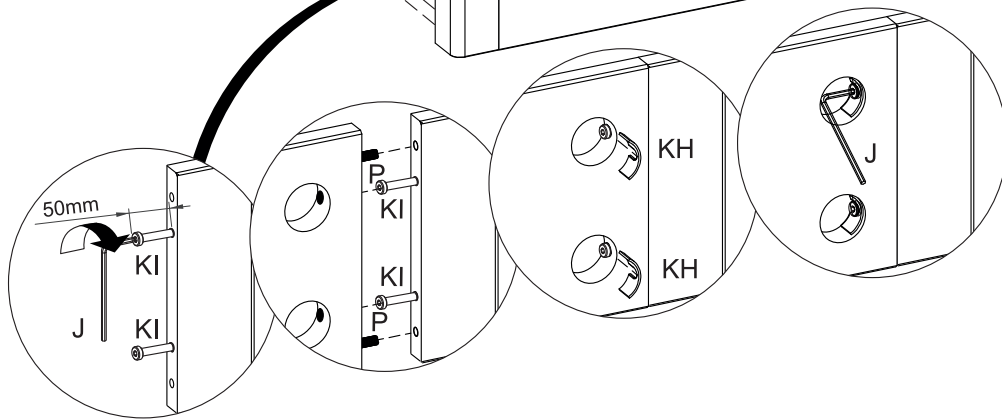
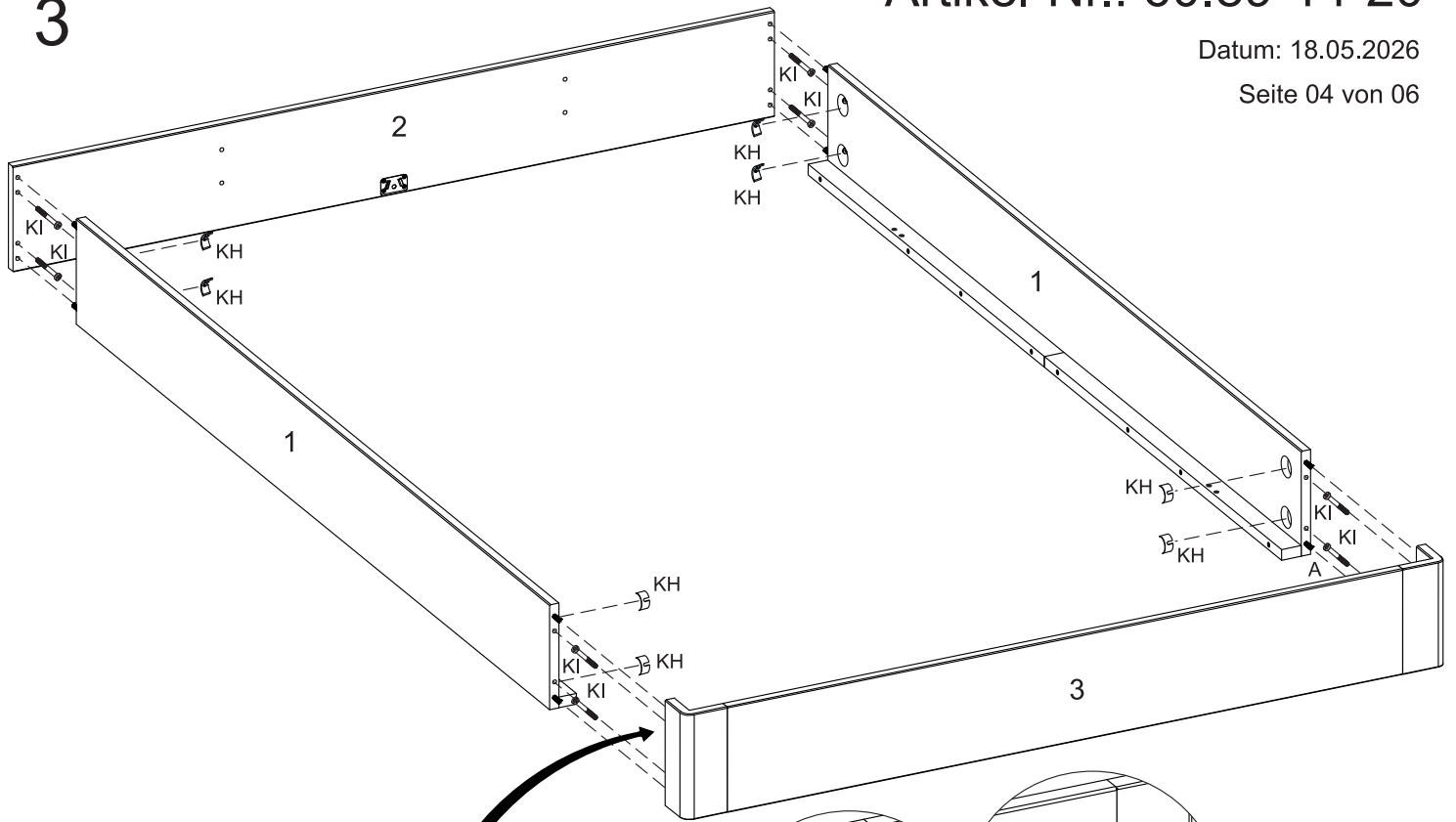
1



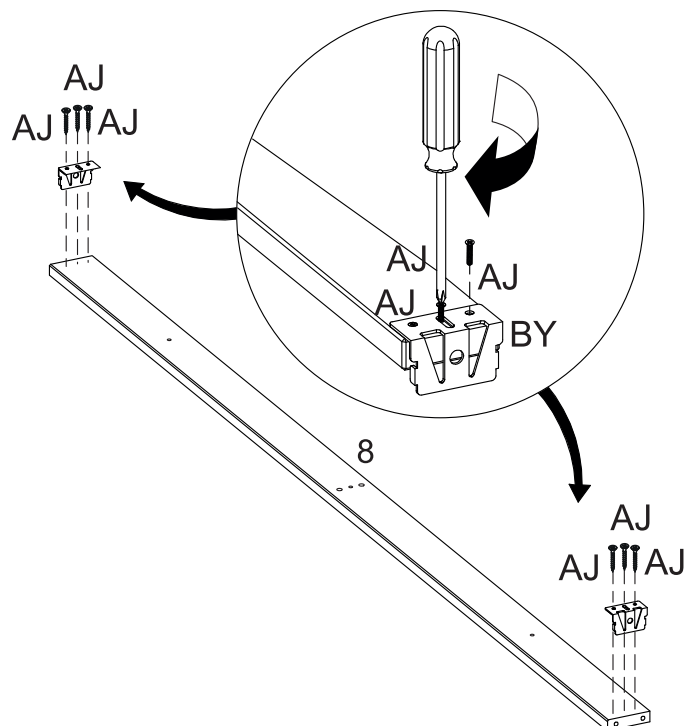
2



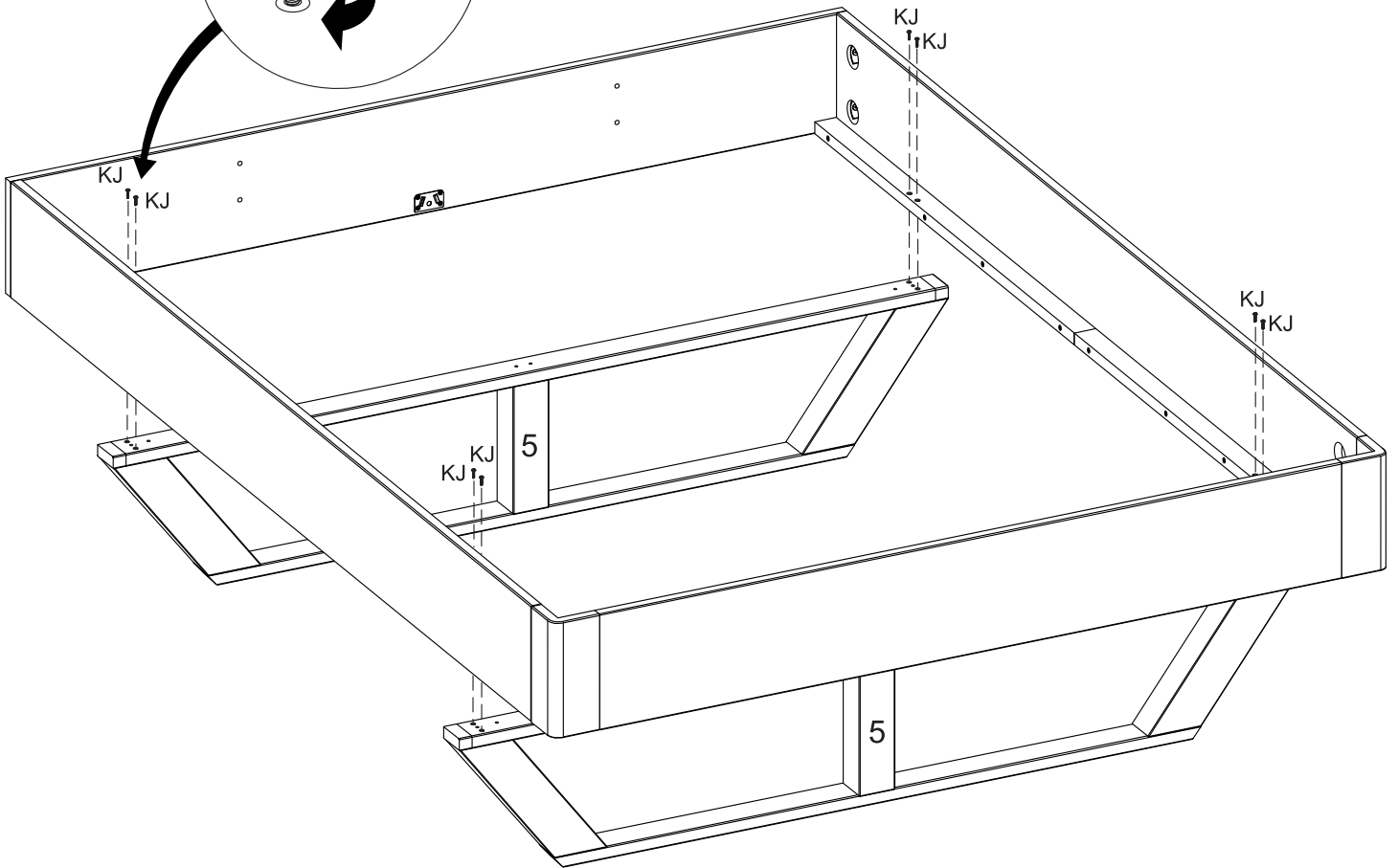
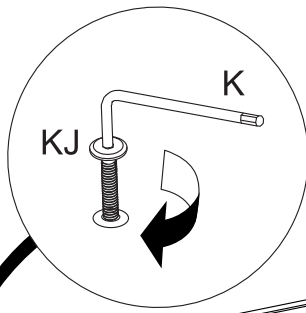
3



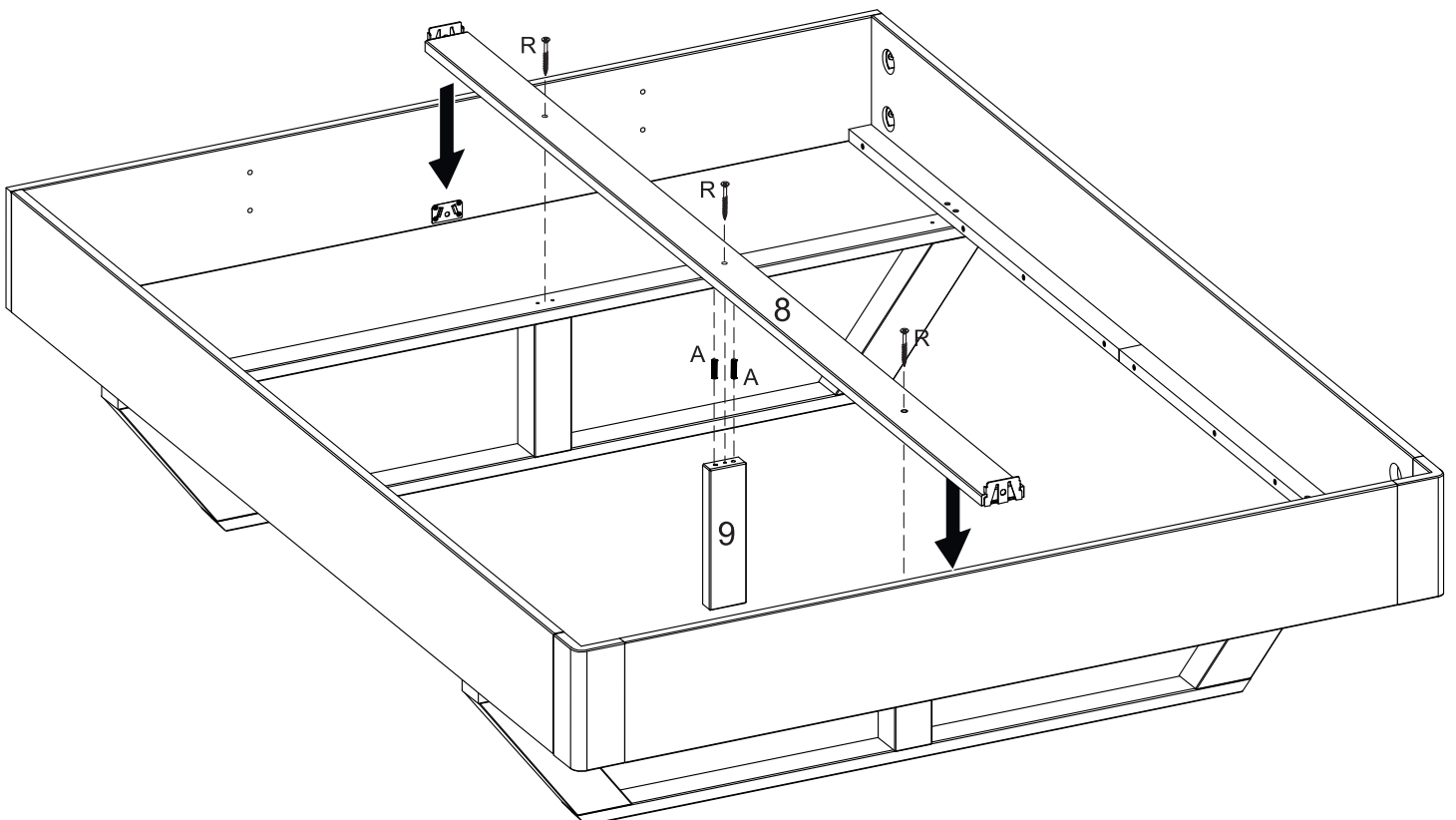
4



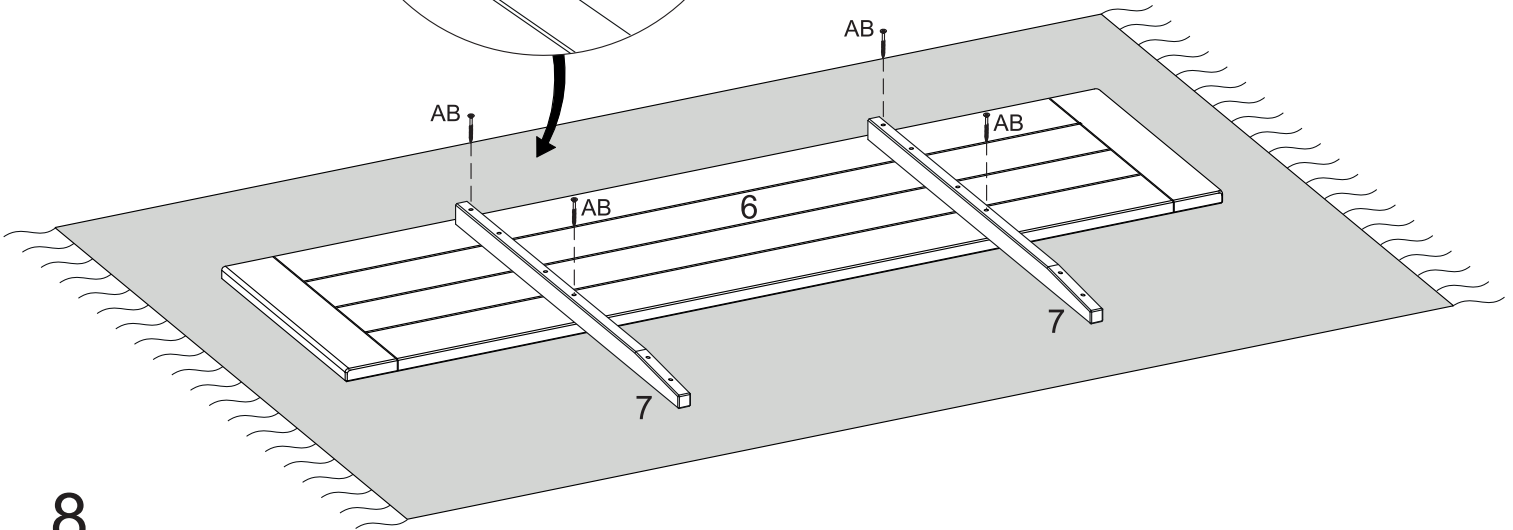
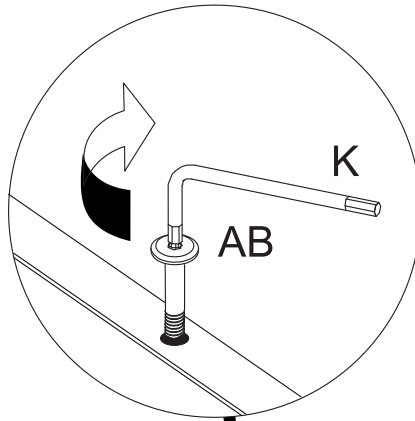
5



6



7



8

