



ERST-HOLZ®

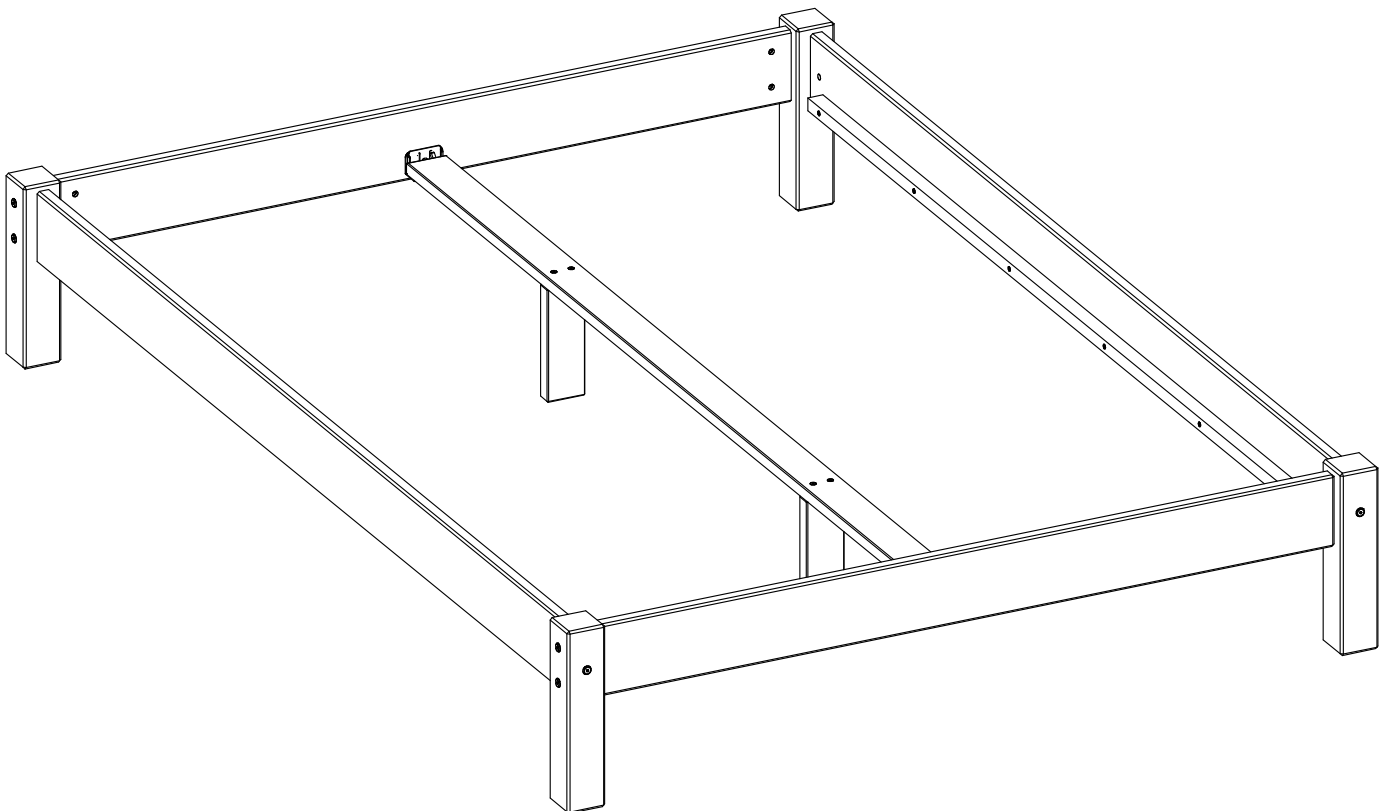
WWW.ERST-HOLZ.DE

Artikel-Nr.: 60.84-12,14,18

Datum: 13.11.2017

Seite 01 von 03

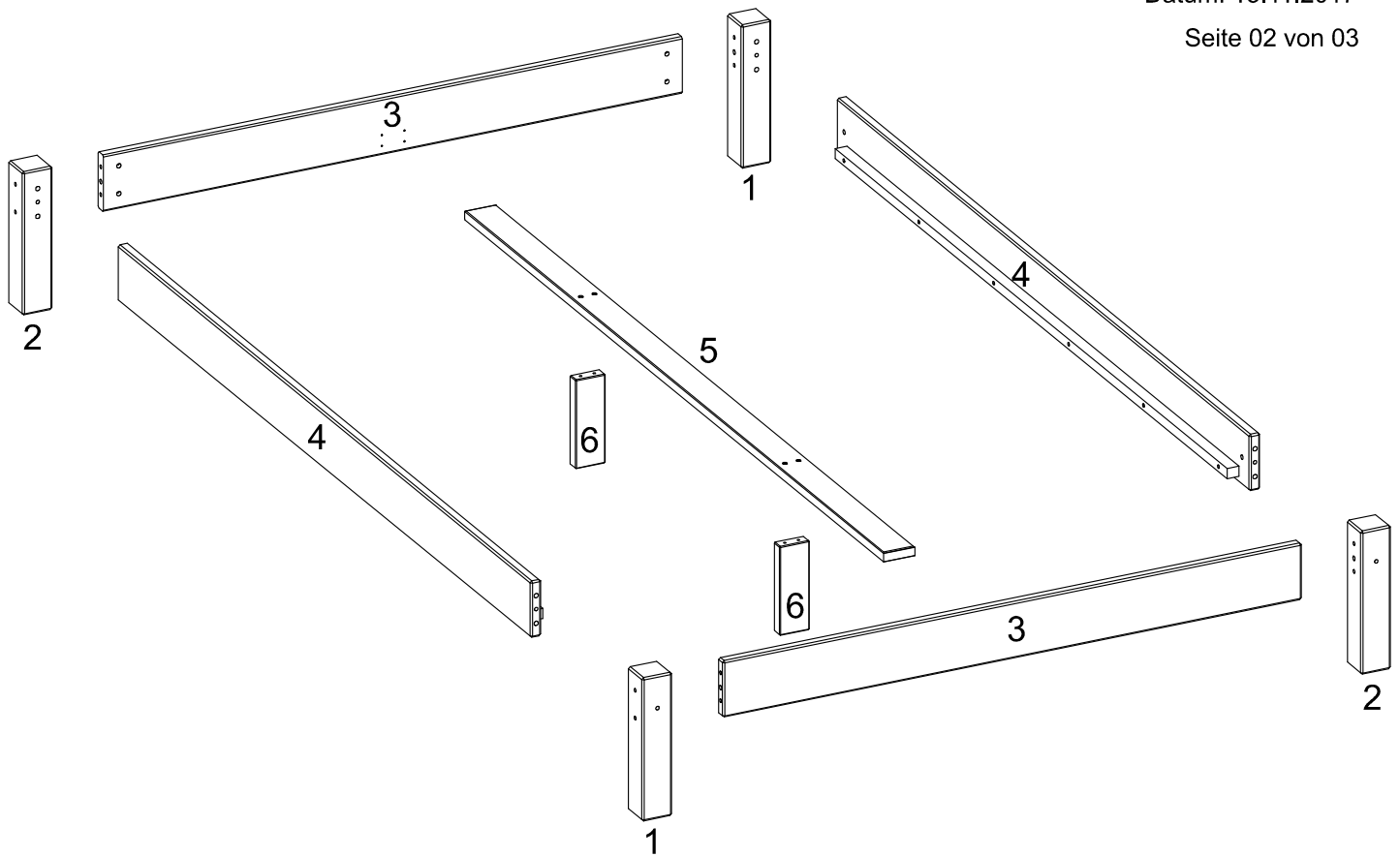
Montageanleitung



ERST-HOLZ® - die Marke für gute Holzprodukte

Steinhaus Handelsgesellschaft mbH & Co KG - Schauerödstr. 21 - 94152 Neuhaus - Tel.: 0 8503 924540

E-Mail: auftrag@erst-holz.de



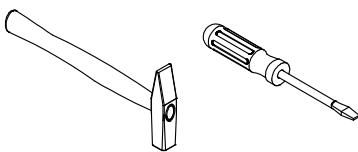
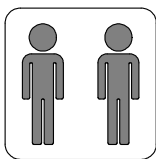
Achtung!

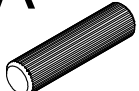
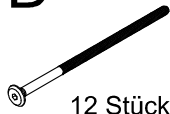
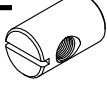



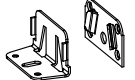
Bevor Sie die Schrauben, Dübel, Muttern in die dafür vorgesehenen Löcher stecken, prüfen Sie, ob sich gegebenenfalls noch Holzspäne in den Löchern befinden.

Das Bett beim Verschieben unbedingt anheben. Es könnten sonst die mittleren Stützfüße abknicken und die Mittelleiste dann bei Belastung brechen.

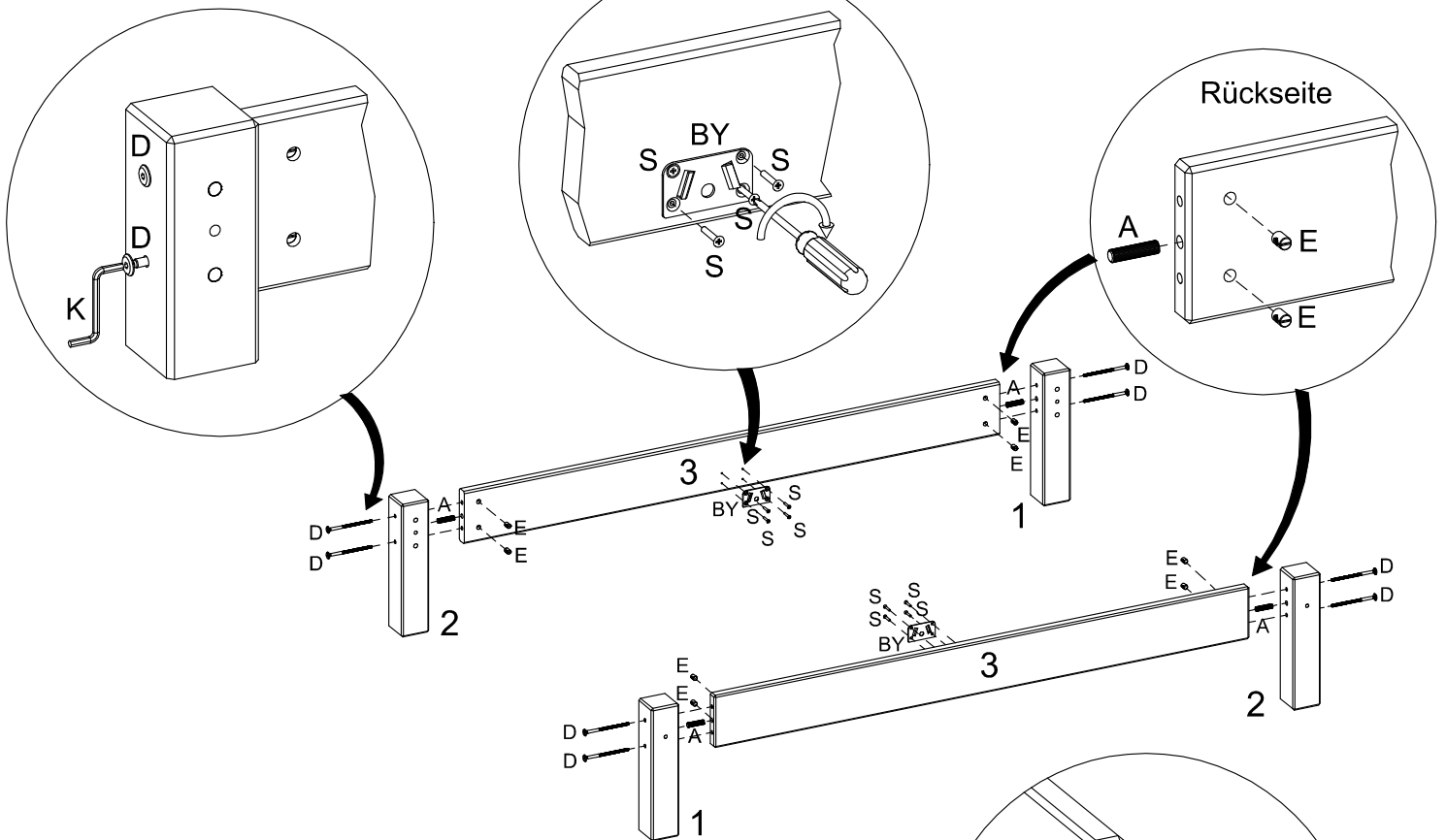
Teile-Nr	Bezeichnung	Anzahl
1	Pfosten Kopfteil rechts Pfosten Fußteil links	2
2	Pfosten Kopfteil links Pfosten Fußteil rechts	2
3	Kopf-/Fußteilleiste	2
4	Seite rechts/links	2
5	Mittelleiste	1
6	Stützfüße	2

Sie benötigen zum Aufbau:



A Ø10x40mm  12 Stück	D M6x110  12 Stück	E  12 Stück	K  1 Stück	S Ø3,0x16mm  14 Stück	AN Ø7x50mm  4 Stück	BY  2 Set
---	--	---	--	---	--	---

1



2

