



ERST-HOLZ®

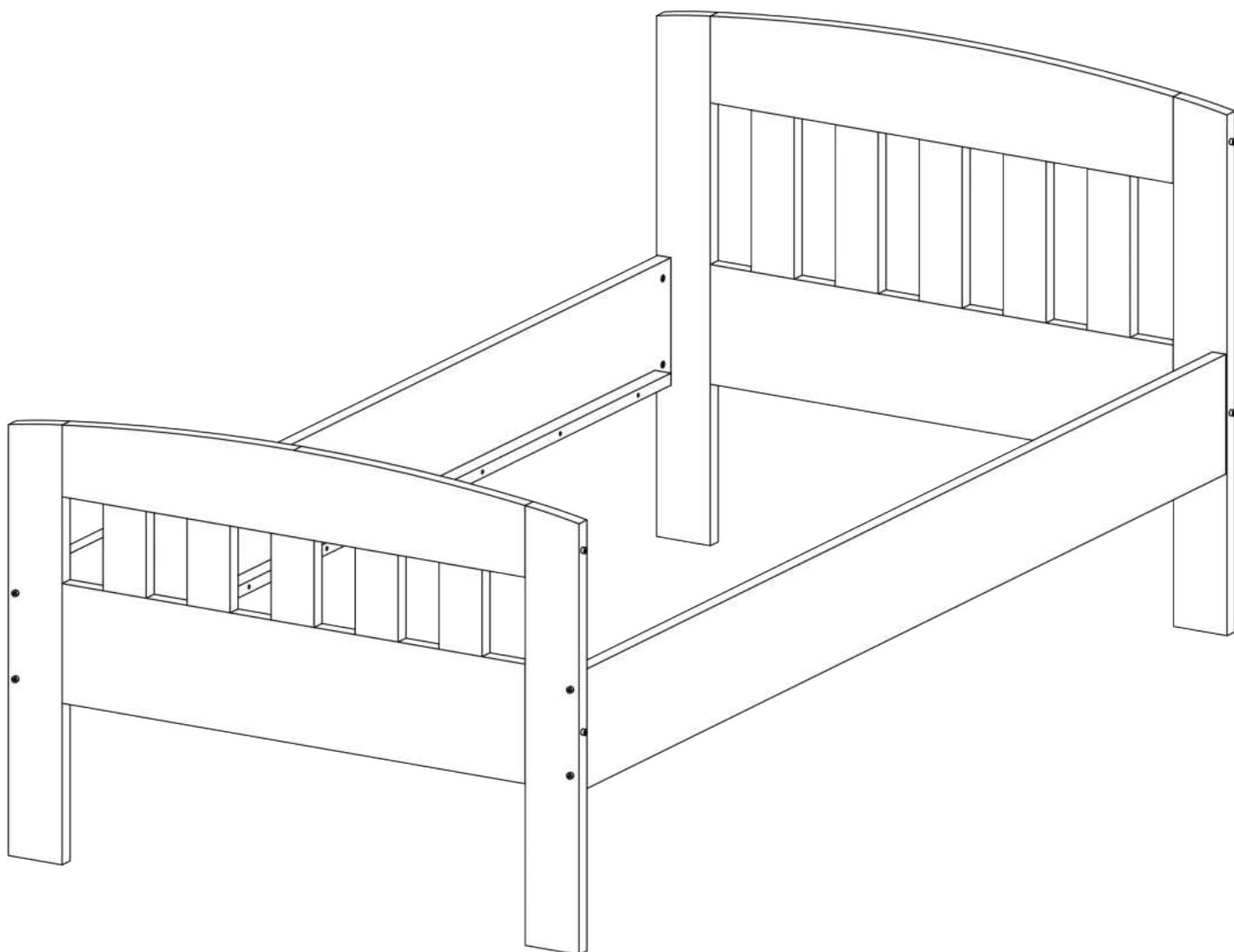
WWW.ERST-HOLZ.DE

Artikel-Nr.: 60.76-09

Datum: 24.07.2024

Seite 01 von 04

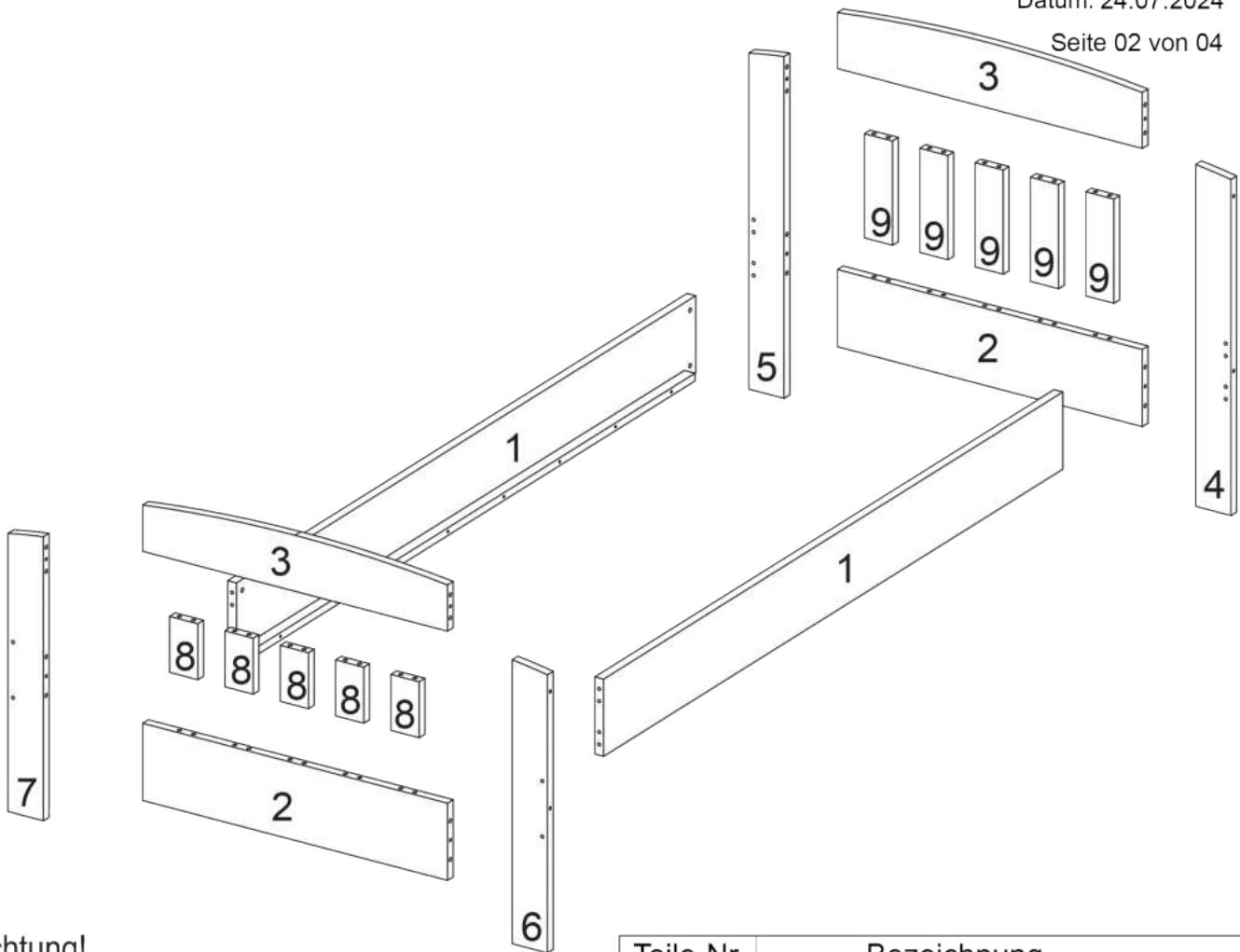
Montageanleitung



ERST-HOLZ® - die Marke für gute Holzprodukte

Steinhaus Handelsgesellschaft mbH & Co KG - Schauerödstr. 21 - 94152 Neuhaus - Tel.: 0 8503 924540

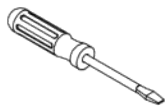
E-Mail: auftrag@erst-holz.de



Achtung!
 Bevor Sie die Schrauben, Dübel, Muttern in die dafür vorgesehenen Löcher stecken, prüfen Sie, ob sich gegebenenfalls noch Holzspäne in den Löchern befinden.



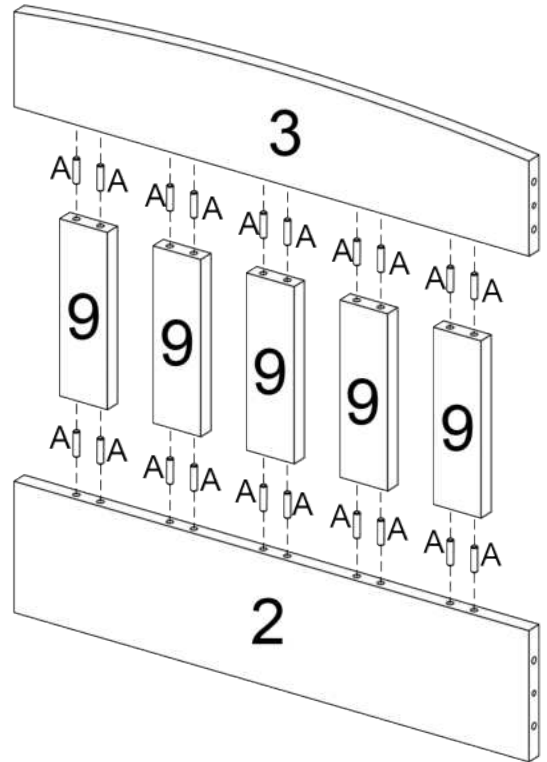
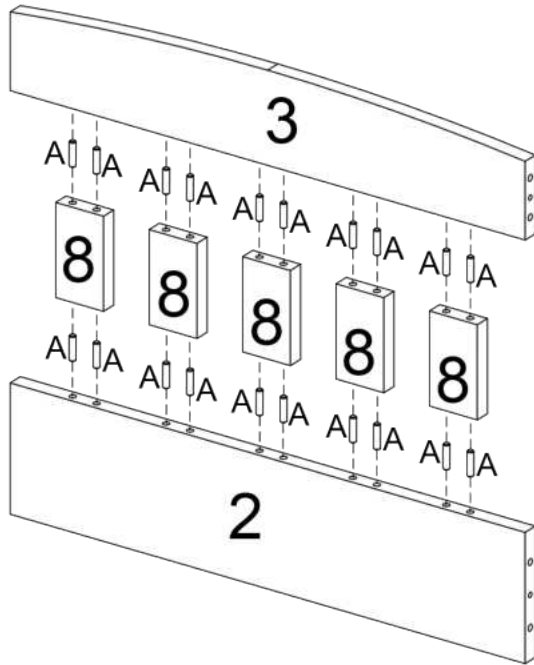
Sie benötigen zum Aufbau:



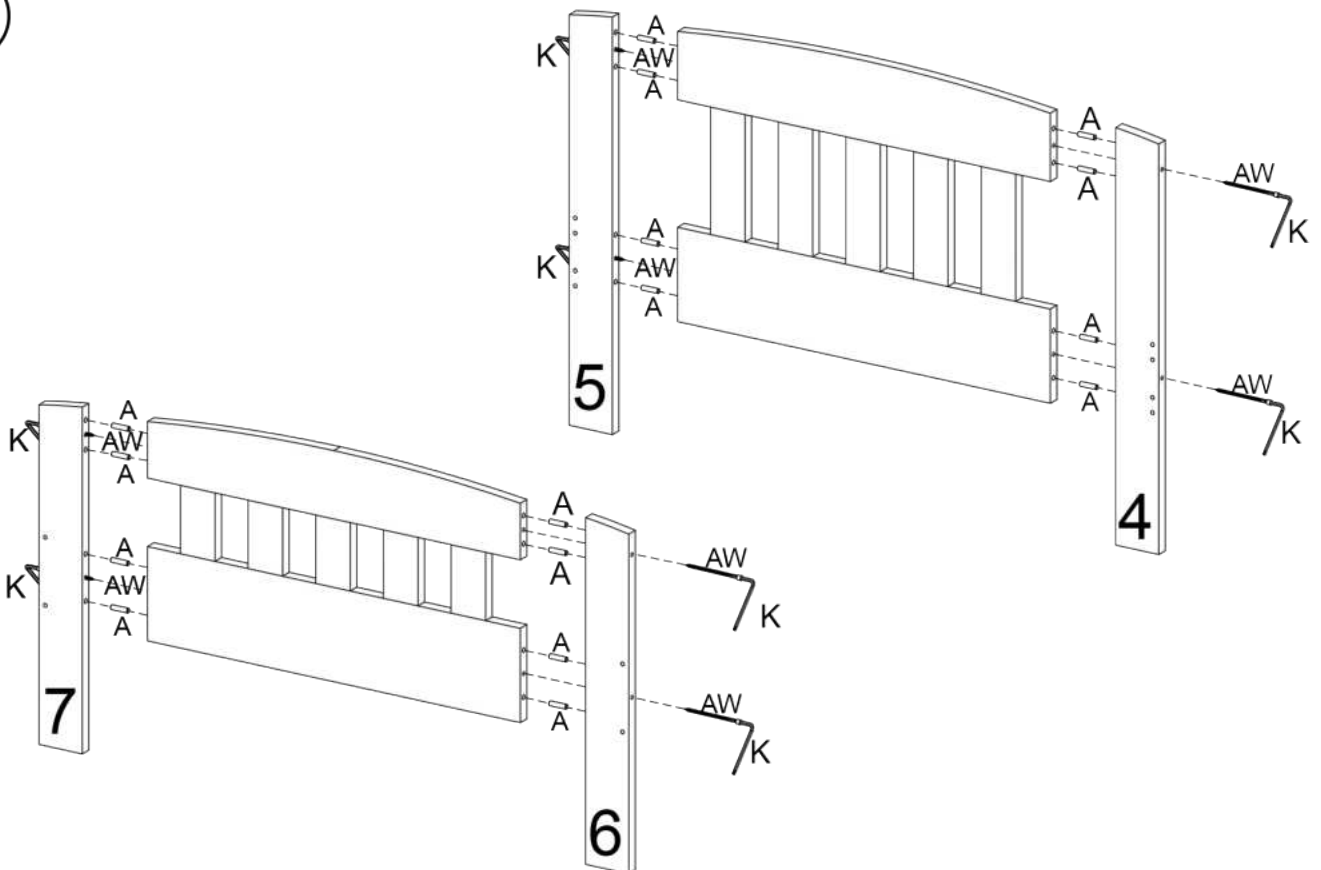
Teile-Nr.	Bezeichnung	Anzahl
1	Seitenteile	2
2	Querstrebe unten	2
3	Querstrebe oben	2
4	Pfosten Kopfteil rechts	1
5	Pfosten Kopfteil links	1
6	Pfosten Fußteil rechts	1
7	Pfosten Fußteil links	1
8	Fußteil Sprossen	5
9	Kopfteil Sprossen	5

A Ø10x40mm 56 Stück	E 8 Stück	K 1 Stück	P Ø8x40mm 8 Stück	AB M6x60mm 8 Stück	AW M6x100mm 8 Stück
-----------------------------------	-------------------------	-------------------------	---------------------------------	----------------------------------	-----------------------------------

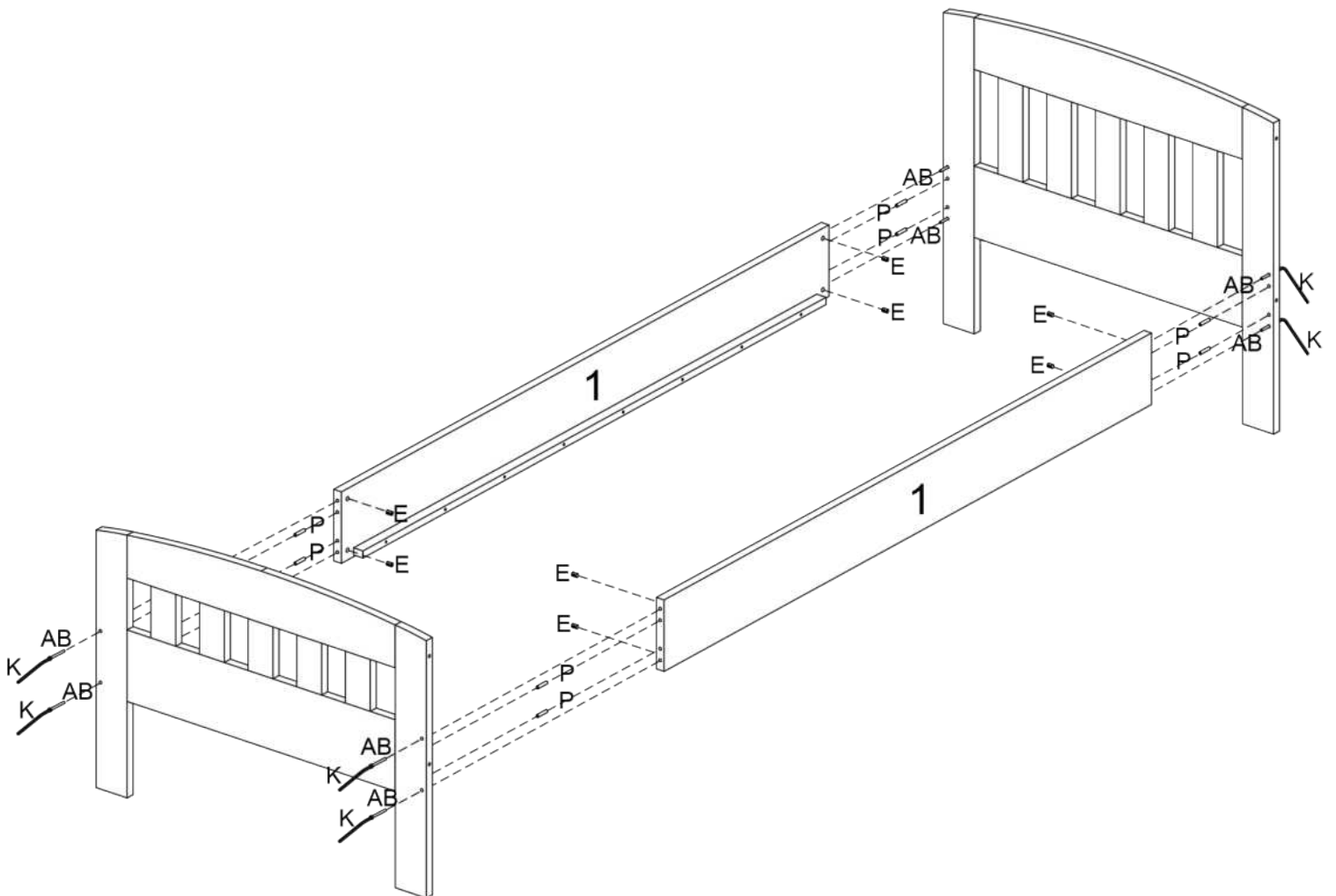
1



2



3





ERST-HOLZ®

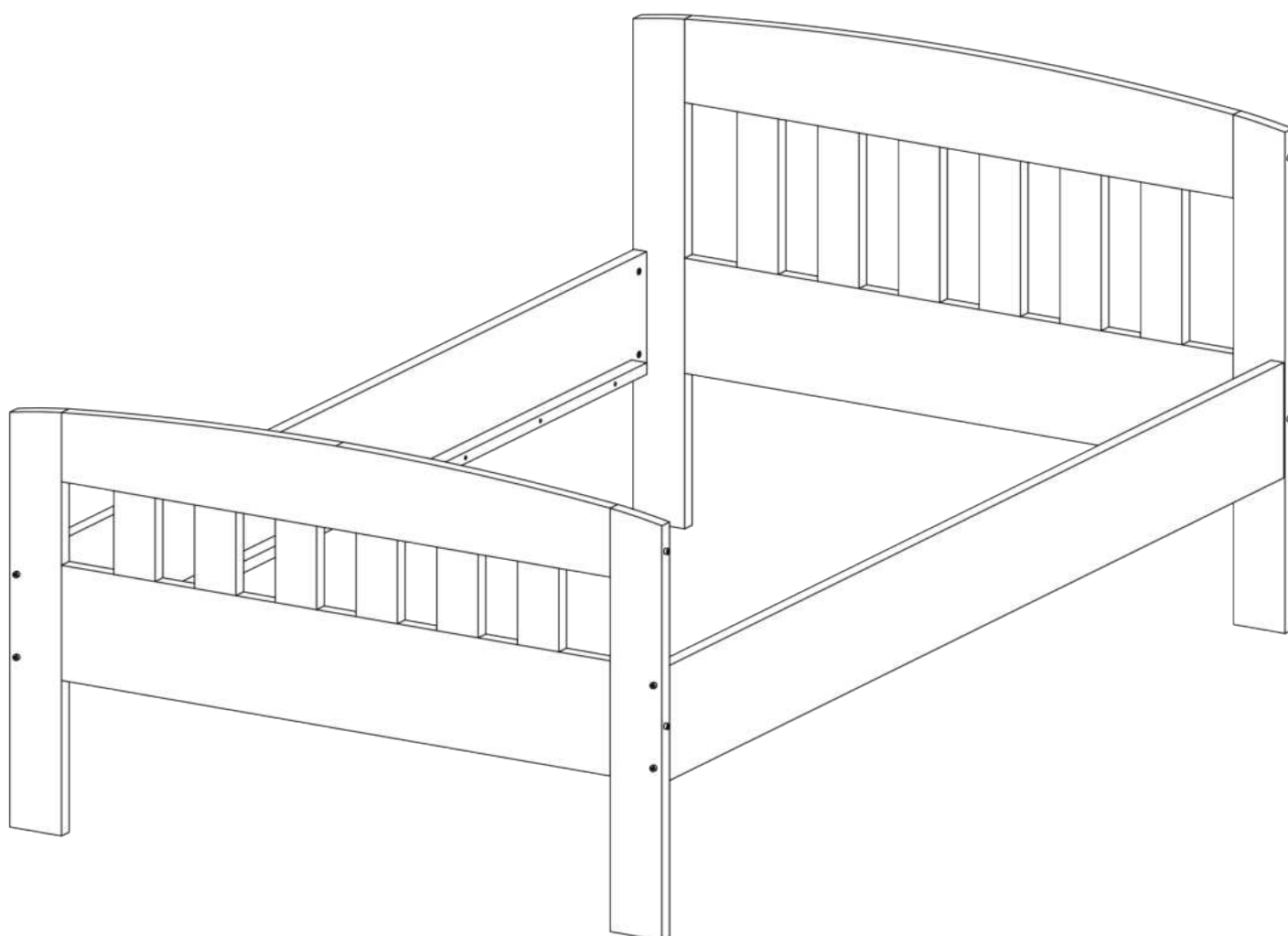
WWW.ERST-HOLZ.DE

Artikel-Nr.: 60.76-10

Datum: 24.07.2024

Seite 01 von 04

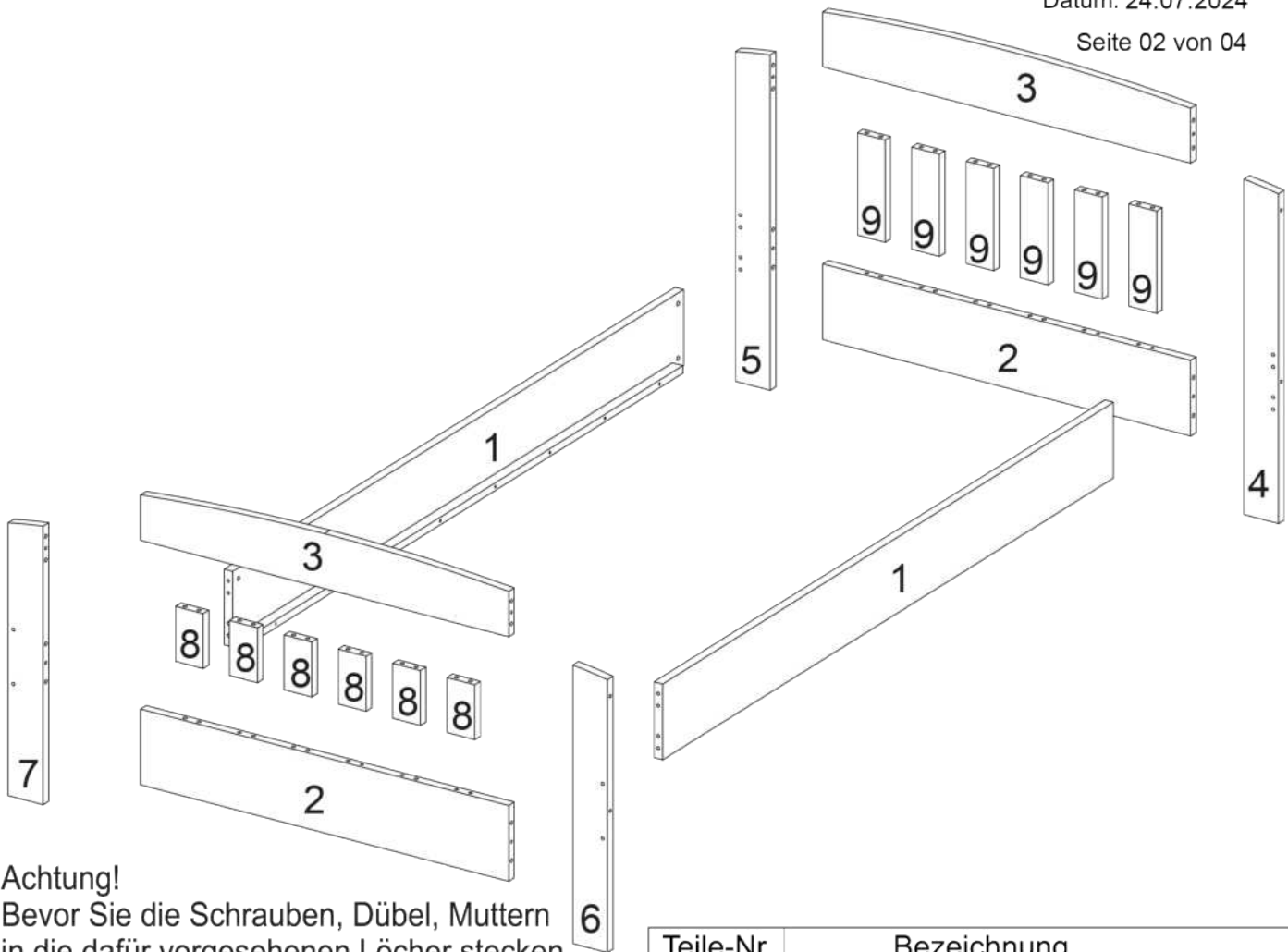
Montageanleitung



ERST-HOLZ® - die Marke für gute Holzprodukte

Steinhaus Handelsgesellschaft mbH & Co KG - Schauerödstr. 21 - 94152 Neuhaus - Tel.: 0 8503 924540

E-Mail: auftrag@erst-holz.de

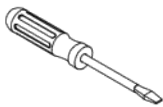


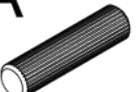


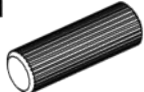


Achtung!
 Bevor Sie die Schrauben, Dübel, Muttern in die dafür vorgesehenen Löcher stecken, prüfen Sie, ob sich gegebenenfalls noch Holzspäne in den Löchern befinden.

Teile-Nr.	Bezeichnung	Anzahl
1	Seitenteile	2
2	Querstrebe unten	2
3	Querstrebe oben	2
4	Pfosten Kopfteil rechts	1
5	Pfosten Kopfteil links	1
6	Pfosten Fußteil rechts	1
7	Pfosten Fußteil links	1
8	Fußteil Sprossen	6
9	Kopfteil Sprossen	6

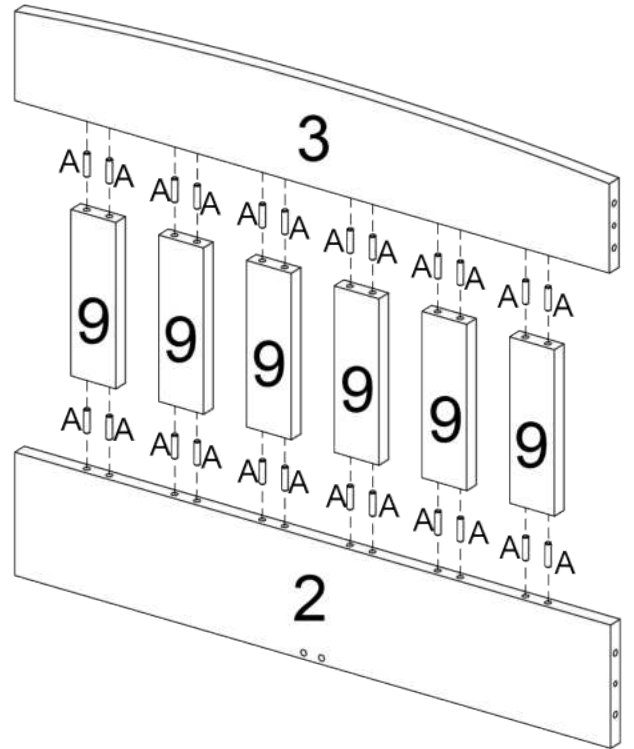
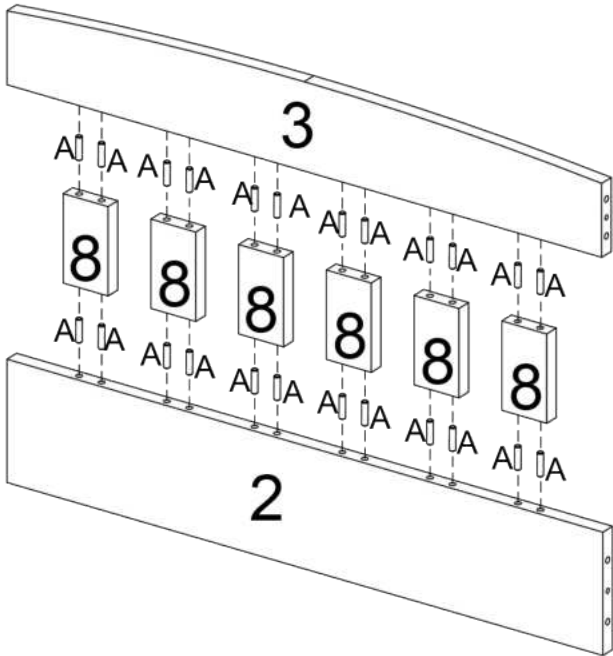


Sie benötigen zum Aufbau:

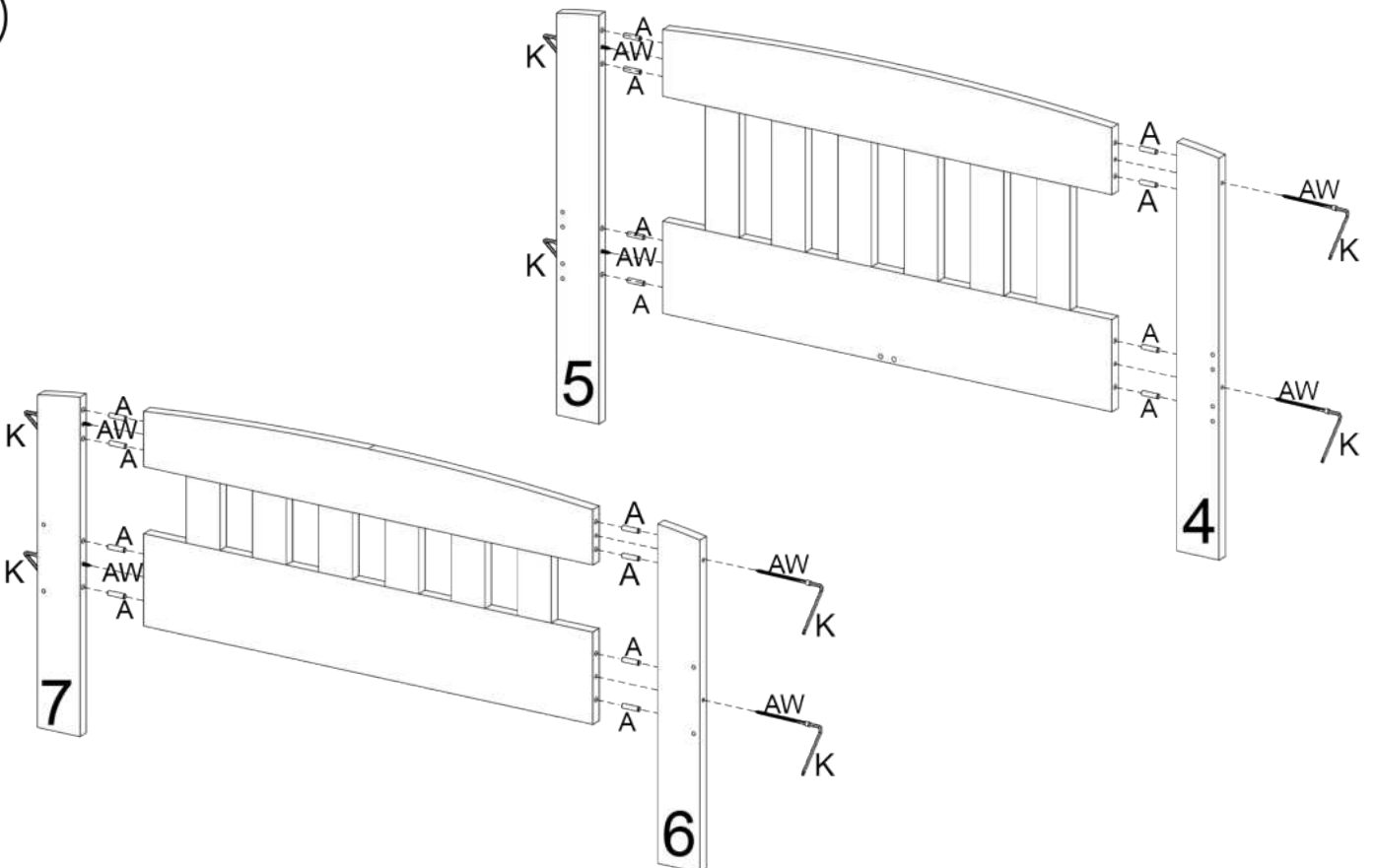


A Ø10x40mm  64 Stück	E  8 Stück	K  1 Stück	P Ø8x40mm  8 Stück	AB M6x60mm  8 Stück	AW M6x100mm  8 Stück
---------------------------------------------------------------------------------------------------------------------	------------------------------------------------------------------------------------------------------------	------------------------------------------------------------------------------------------------------------	--------------------------------------------------------------------------------------------------------------------	---------------------------------------------------------------------------------------------------------------------	-----------------------------------------------------------------------------------------------------------------------

1



2



3

