



ERST-HOLZ[®]

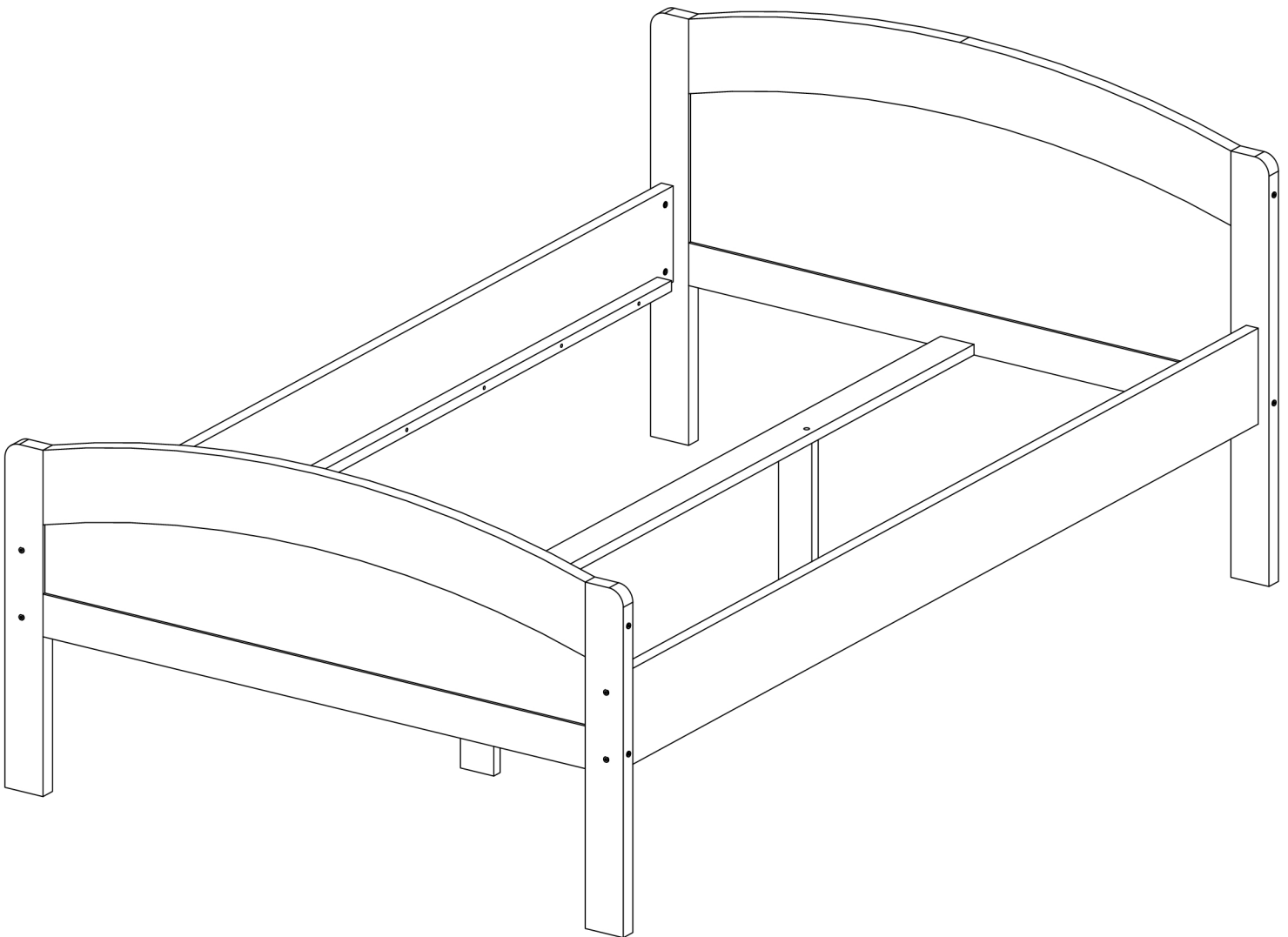
WWW.ERST-HOLZ.DE

Artikel-Nr.: 60.75-12,14

Datum: 30.01.2023

Seite 01 von 04

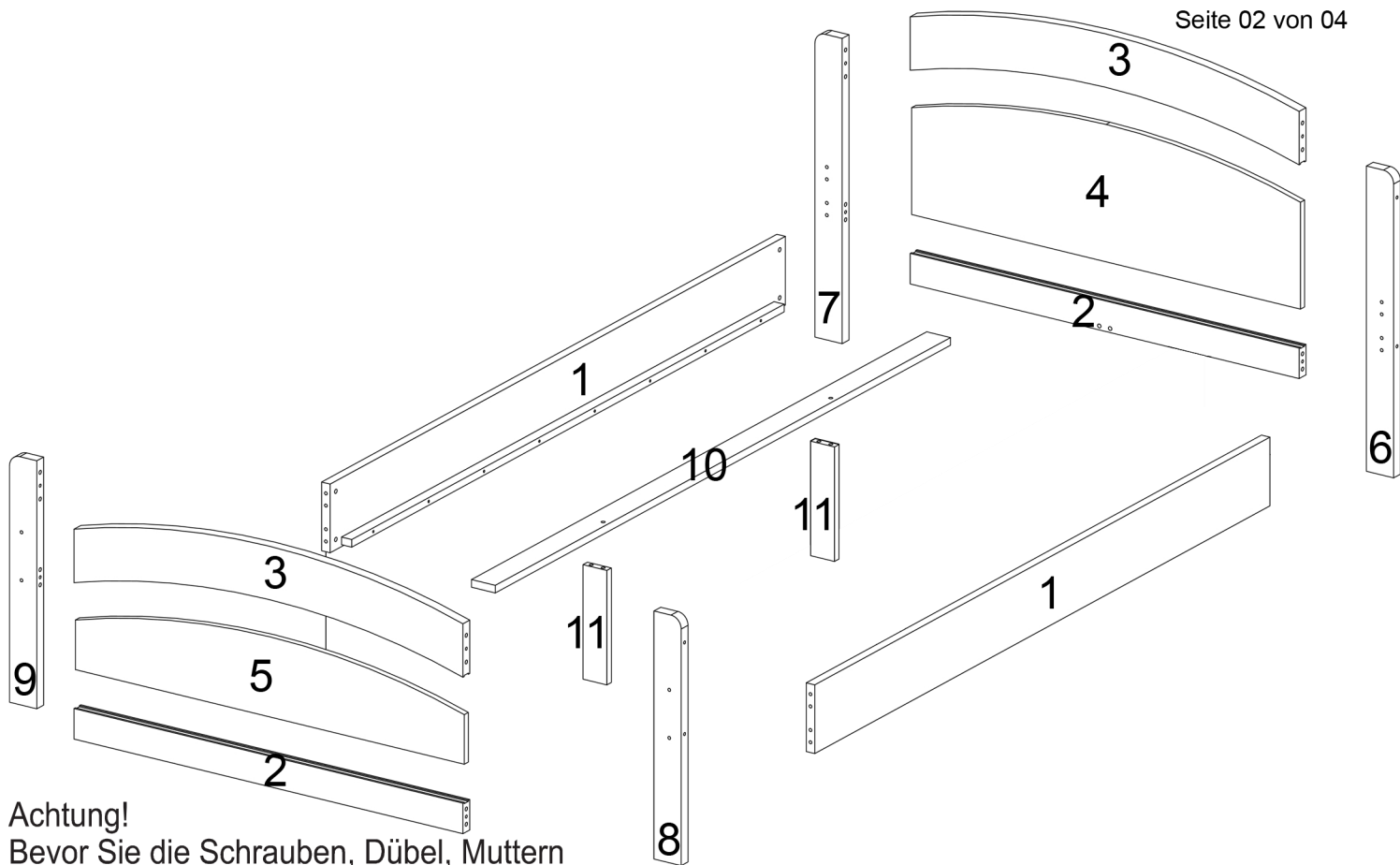
Montageanleitung



ERST-HOLZ[®] - die Marke für gute Holzprodukte

Steinhaus Handelsgesellschaft mbH & Co KG - Schauerödstr. 21 - 94152 Neuhaus - Tel.: 0 8503 924540

E-Mail: auftrag@erst-holz.de

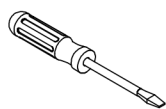


Achtung!
 Bevor Sie die Schrauben, Dübel, Muttern in die dafür vorgesehenen Löcher stecken, prüfen Sie, ob sich gegebenenfalls noch Holzspäne in den Löchern befinden.

Das Bett beim Verschieben unbedingt anheben. Es könnten sonst die mittleren Stützfüße abknicken und die Mittelleiste dann bei Belastung brechen.



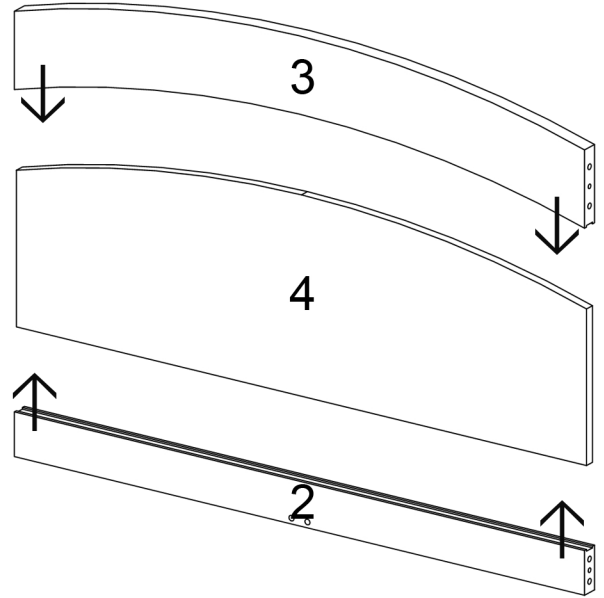
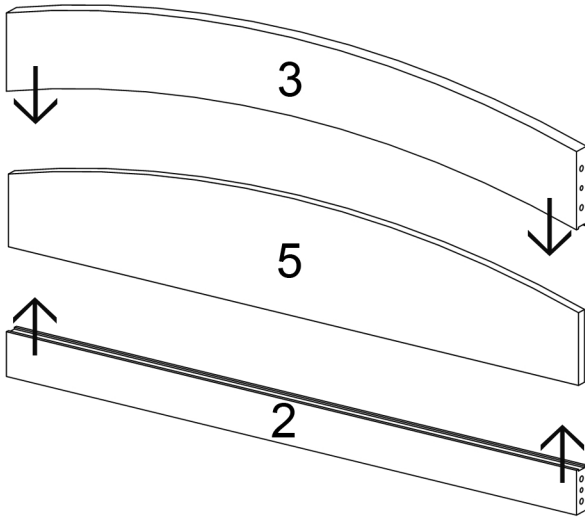
Sie benötigen zum Aufbau:



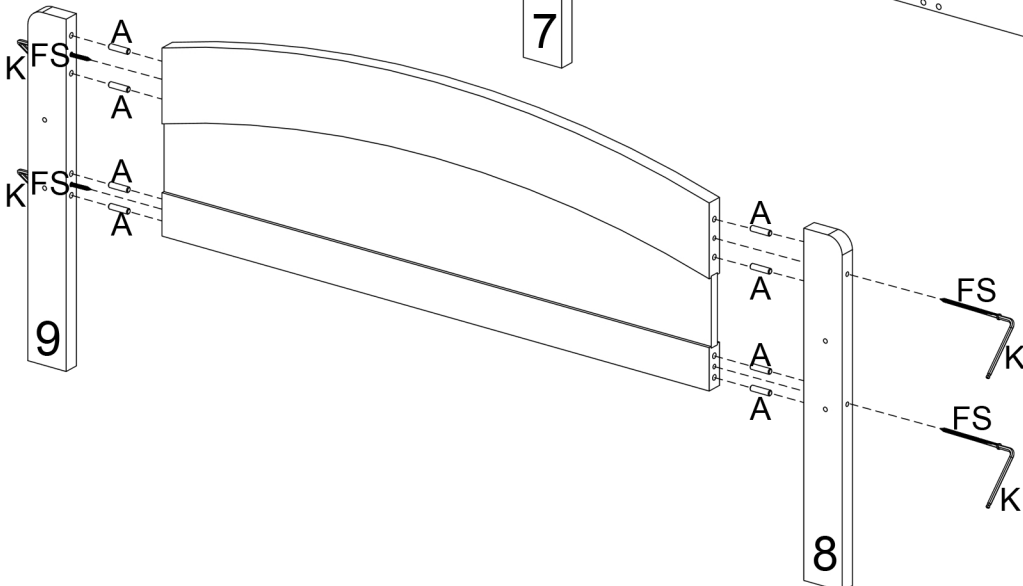
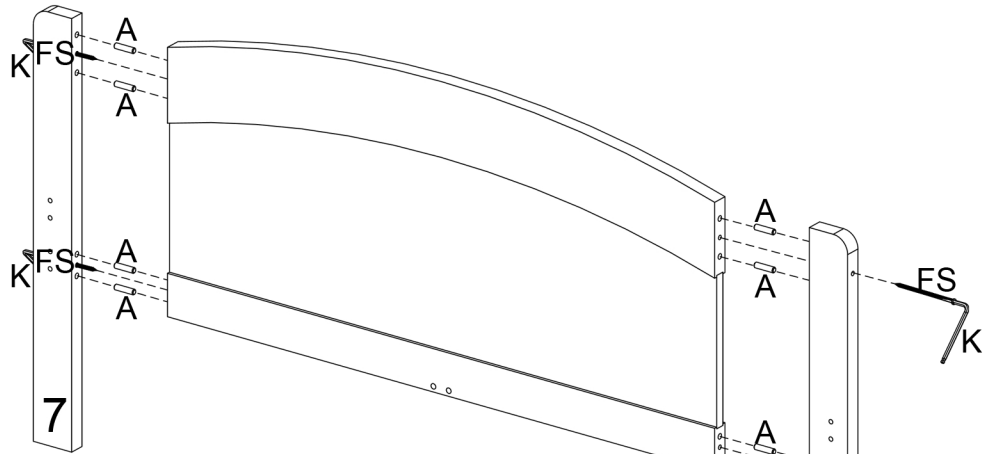
| Teile-Nr. | Bezeichnung | Anzahl |
|-----------|-------------------------|--------|
| 1 | Seitenteile | 2 |
| 2 | Querstrebe unten | 2 |
| 3 | Querstrebe oben | 2 |
| 4 | Füllung Kopfteil | 1 |
| 5 | Füllung Fußteil | 1 |
| 6 | Pfosten Kopfteil rechts | 1 |
| 7 | Pfosten Kopfteil links | 1 |
| 8 | Pfosten Fußteil rechts | 1 |
| 9 | Pfosten Fußteil links | 1 |
| 10 | Mittelleiste | 1 |
| 11 | Stützfüße | 2 |

| | | | | | | |
|-----------------------------------|-------------------------|-------------------------|---------------------------------|----------------------------------|----------------------------------|-----------------------------------|
| A Ø10x40mm 22 Stück | E 8 Stück | K 1 Stück | P Ø8x40mm 8 Stück | AB M6x60mm 8 Stück | AN Ø7x50mm 2 Stück | FS Ø6x110mm 8 Stück |
|-----------------------------------|-------------------------|-------------------------|---------------------------------|----------------------------------|----------------------------------|-----------------------------------|

1



2



3

